



Sistema de batente de 45mm

45mm opening system

Système d'ouvrant de 45mm





Características do Sistema

System features

Caractéristiques du système

A grande resistência mecânica do sistema SA oferece uma elevada fiabilidade de utilização e segurança contra o vandalismo. O sistema SA tem capacidade para resistir às intempéries mais adversas.

The great mechanical resistance of the SA system offers high reliability on usage and safety against vandalism. The SA system can endure the most adverse weather conditions.

La grande résistance mécanique du système SA offre une haute fiabilité dans l'utilisation et la sécurité contre le vandalisme. Le système SA a la capacité de résister aux intempéries les plus sévères.



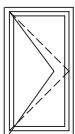
Apresentação:	Reta Redonda	
Presentation	Straight Round	
Présentation	Droite Arrondie	
Dimensões:	Aro Fixo:	45mm 52mm
Dimensions	Fixed frame:	45mm 52mm
Dimension	Cadre dormant:	45mm 52mm
	Aro Móvel:	52mm
	Mobile frame:	52mm
	Cadre ouvrant:	52mm
Bites:	Retos ou Redondos	
Glazing beads	Straight or Round	
Parclose	Droite ou Arrondie	
Enchimento:	De 4 a 39mm	
Filling	From 4 to 39mm	
Remplissage	De 4 à 39mm	
Cortes:	45° 90°	
Coupes		
Cuts		
Vedação:	Juntas em EPDM	
Insulation	EPDM joints	
Étanchéité	Joint en EPDM	
Unições:	Esquadros de bloqueio de 14mm ou 32mm	
Joint	14mm or 32mm blocking brackets	
Union	Équerres de verrouillage de 14mm ou 32mm	
Peso máximo:	Janela batente (int./ext. 1 2 folhas) - 150 Kg/folha leaf vantail	
Maximum weight	Casement (in/out 1 2 leaves) Fenêtre à la française (int./ext. 1 2 vantaux)	
Poids maximale	Porta batente (int./ext. 1 2 folhas) - 180 Kg/folha leaf vantail	
	French door (in/out 1 2 leaves) Porte (int./ext. 1 2 vantaux)	
	Oscilo-batente - 150 Kg/folha leaf vantail	
	Tilt and turn Oscillo-Battant	
	Oscilo-paralela - 160 Kg/folha leaf vantail	
	Tilt and slide Oscillo-coulissant	
	Projetante - 120 Kg/folha leaf vantail	
	Awning à l'italienne	
	Basculante - 70 Kg/folha leaf vantail	
	Hopper à soufflet	
	Pivotante Horizontal - 80 Kg/folha leaf vantail	
	Center pivot horizontal Basculante	
	Pivotante Vertical - 60 Kg/folha leaf vantail	
	Center pivot hvertical Pivotante	
	Harmónio - 80 Kg/folha leaf vantail	
	Fold Repliable	
Acabamentos:	Lacados Anodizados	
Finishes	Powder coating Anodizing	
Finitions	Laqué Anodisé	



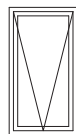
Licença nº. 1406 - Metalfer
Licença nº. 1411 - Alfa Sul



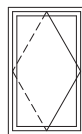
Licença nº. 809



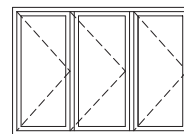
Batente int|ext 1|2 folhas
casement in|out 1|2 leaves
française int|ext 1|2 vantaux



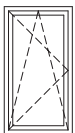
Projetante
awning
à l'italienne



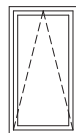
Pivotante vertical
center pivot vert.
pivotante



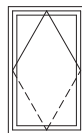
Harmónio 3|4|5|6|7 folhas
fold 3|4|5|6|7 leaves
repliable 3|4|5|6|7 vantaux



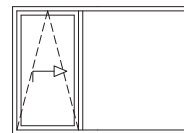
Oscilo-batente 1|2 folhas
tilt and turn 1|2 leaves
oscillo-battant 1|2 vantaux



Basculante
hopper
à soufflet



Pivotante horizontal
center pivot horiz.
basculante



Oscilo-paralela
tilt and slide
oscillo-coulissant



Porta | Door | Porte
Batente int|ext 1|2 folhas
door in|out 1|2 leaves
française int|ext 1|2 vantaux

Desempenho do sistema

System performance

Performance du système

Marcação CE

CE Marking

Marquage CE

NP EN 14351-1

Janela 2 folhas com 2.60x2.40m

Vidro : 8 + 12 + 6

2 leaves window 2.60 x 2.40m

Glass: 8 + 12 + 6

Fenêtre 2 vantaux 2.60m x 2.40m

Verre:8 + 12 + 6

Permeabilidade ao AR

AIR Permeability

Perméabilité à l'AIR

4

Estanquidade à ÁGUA

WATER Tightness

Étanchéité à l'EAU

9A

Resistência ao VENTO

WIND Resistance

Résistance au VENT

B3

Coef. Transm. TÉRMICA

THERMAL Transmittance

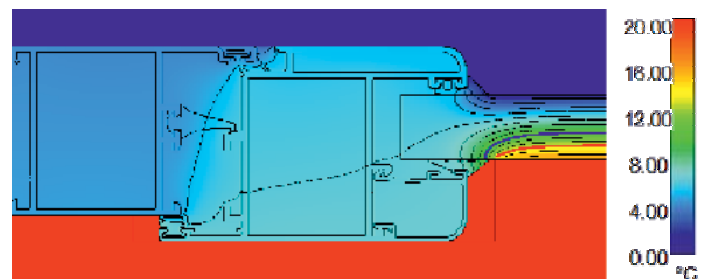
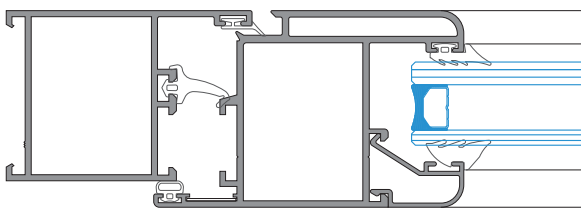
Coef. de Transmission THERMIQUE

Uw = 2,58 W/m² KUg = 1,1W/m² K (Janela 2 folhas com 1,60x1,40m)Ug = 1,1W/m²K (2 leaves window with 1,60x1,40m)Ug = 1,1W/m²K (Fenêtre de 2 vantaux avec 1,60x1,40m)

Isolamento ACÚSTICO

ACOUSTIC Insulation

Isolation ACOUSTIQUE

Rw (dB)= 36dBRw (IGU) = 36dB, área ≤ 2,70m²Rw (IGU) = 36dB, area ≤ 2,70m²Rw (IGU)=36dB, aire ≤ 2,70m²



5

Listagem de perfis

Profiles list

Liste des profils

17

Acessórios

Accessories

Accessoires

37

Pormenores de montagem

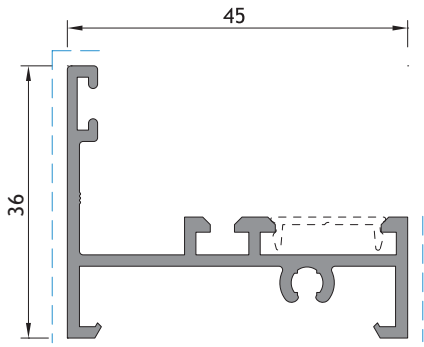
Assembly details

Détails de montage

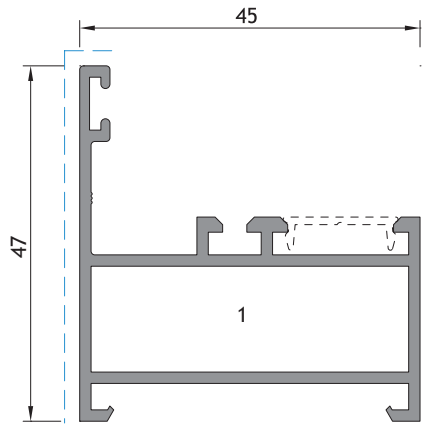


Listagem de perfis

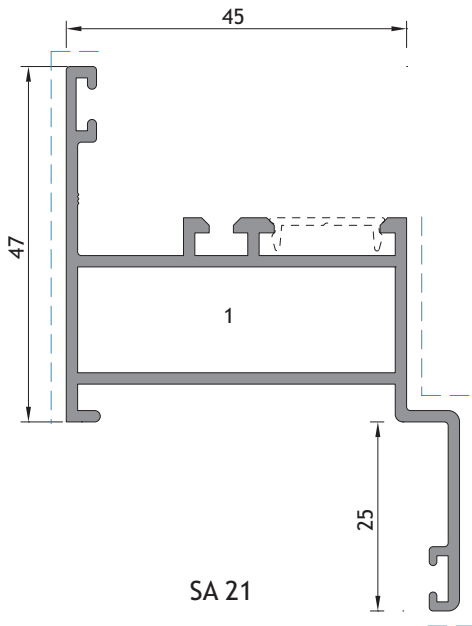
Profiles list
Liste des profils



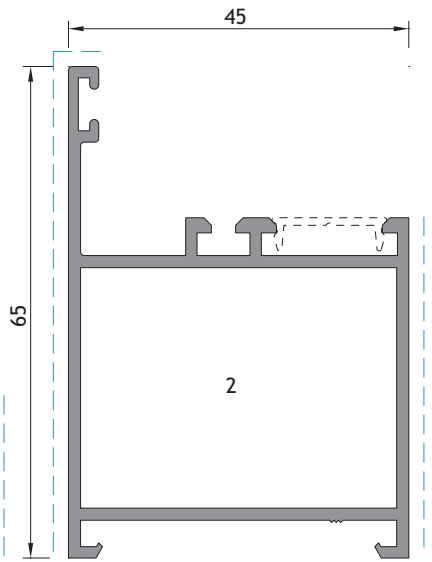
SA 00



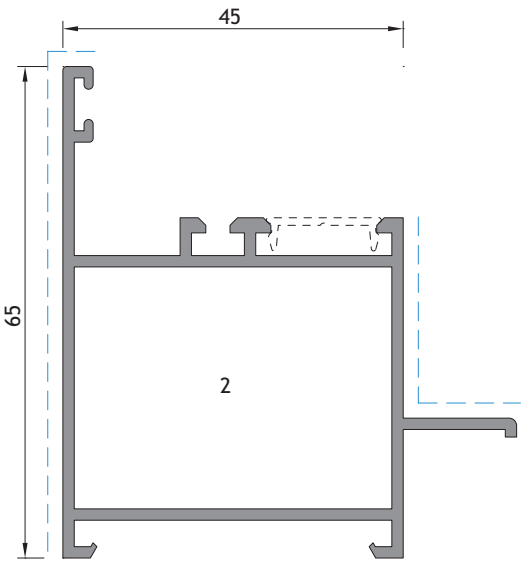
SA 01



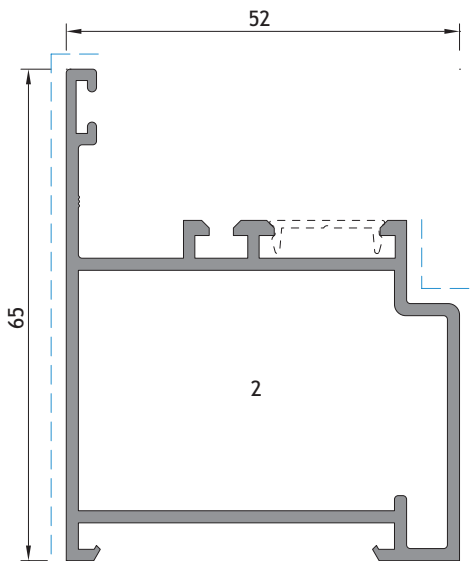
SA 21



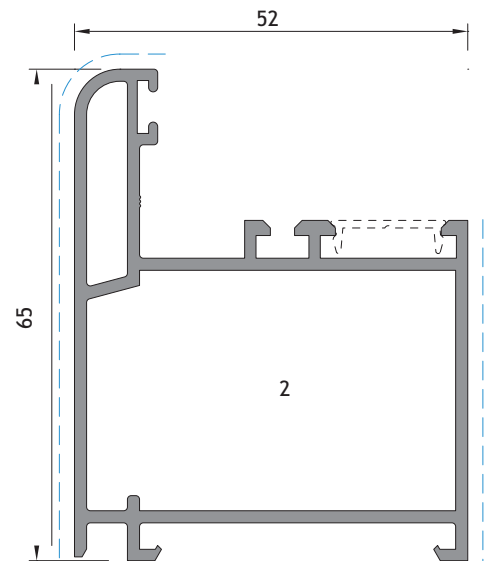
SA 07



SA 42



SA 68



SA 56

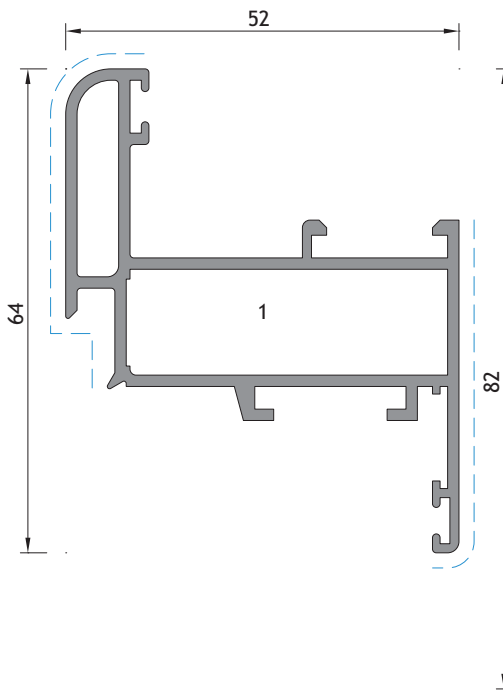


1 - ESQUADRO SA ESPECIAL PEQUENO
5 - ESQUADRO 1108

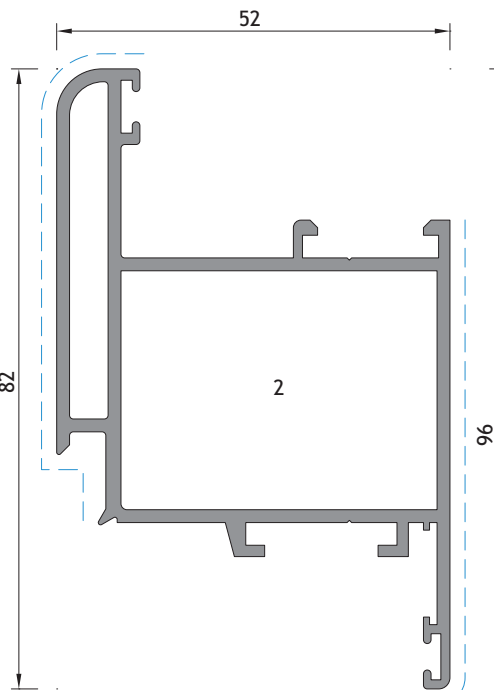
2 - ESQUADRO SA ESPECIAL GRANDE
6 - UNIÃO DE TRAVESSA SA2001 P

3 - ESQUADRO CORTADO SA 35 G.
7 - UNIÃO DE TRAVESSA SA2001G

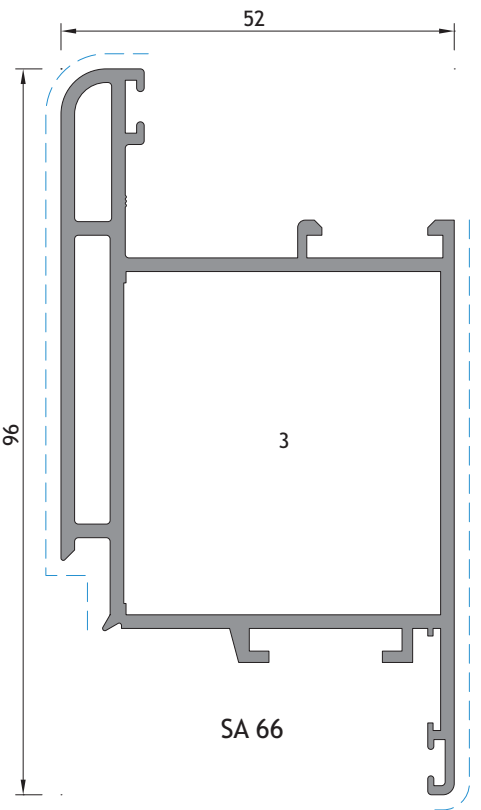
4 - ESQUADRO 18-1414-C



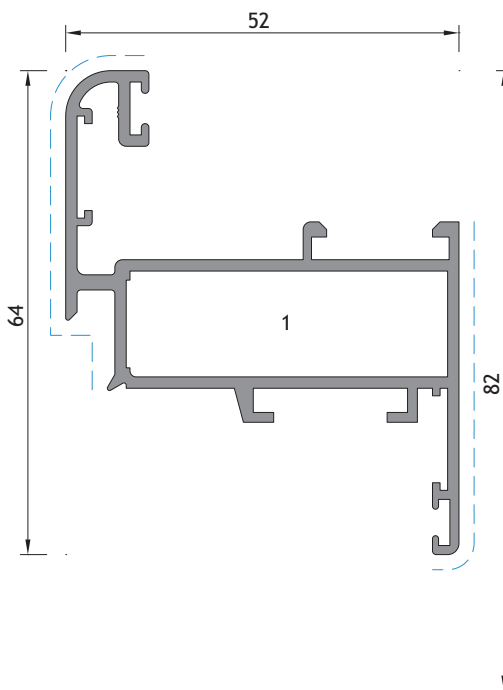
SA 85



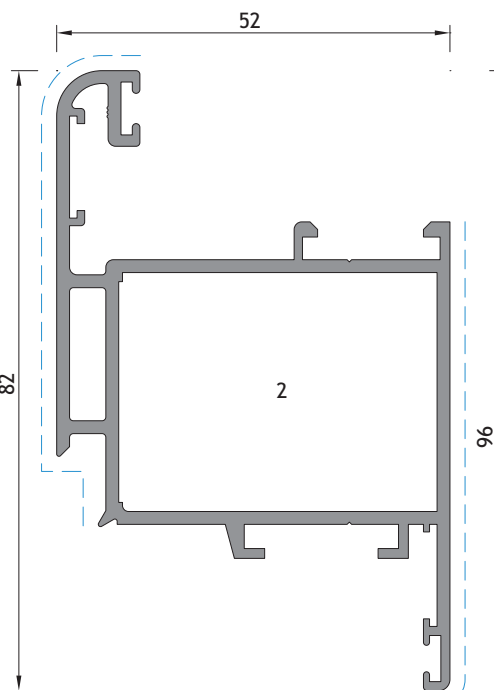
SA 88



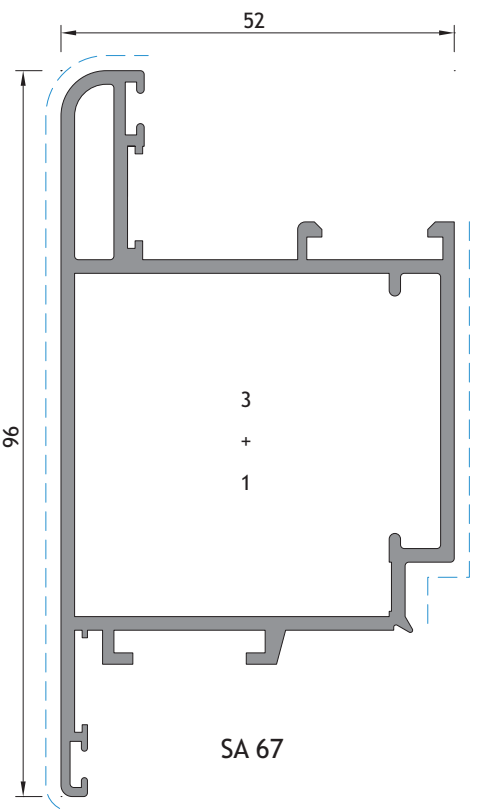
SA 66



SA 05



SA 08



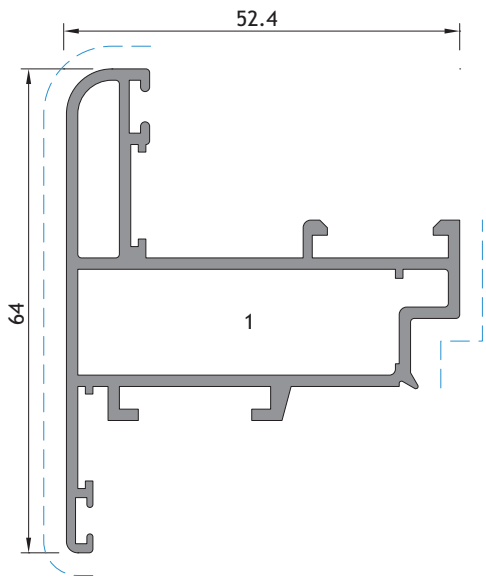
SA 67

1 - ESQUADRO SA ESPECIAL PEQUENO
5 - ESQUADRO 1108

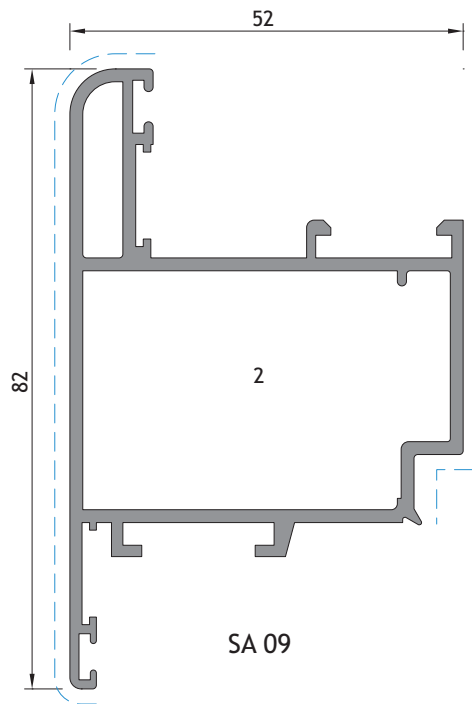
2 - ESQUADRO SA ESPECIAL GRANDE
6 - UNIÃO DE TRAVESSA SA2001 P

3 - ESQUADRO CORTADO SA 35 G.
7 - UNIÃO DE TRAVESSA SA2001G

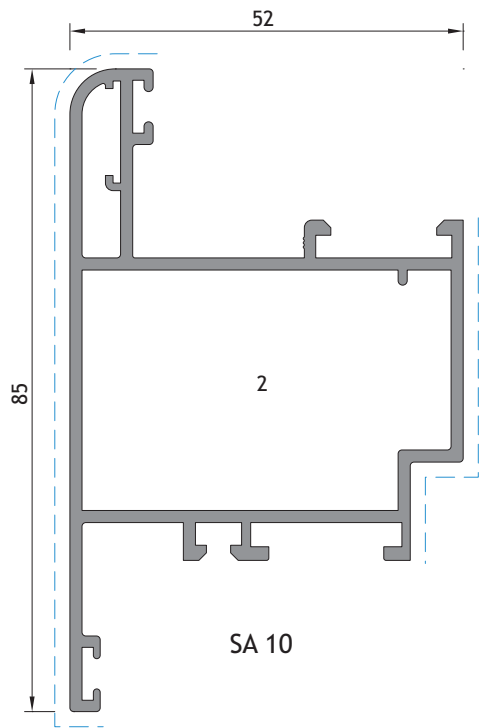
4 - ESQUADRO 18-1414-C



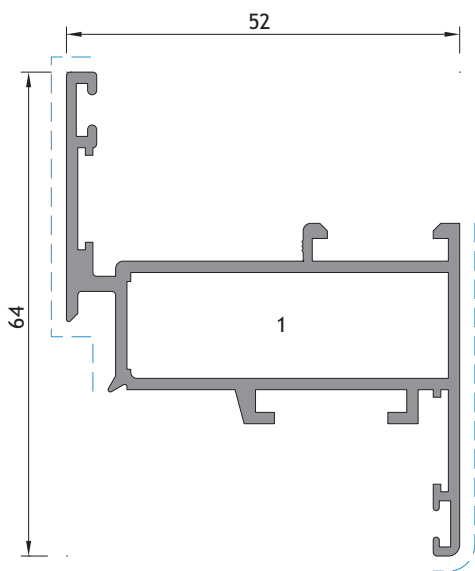
SA 03



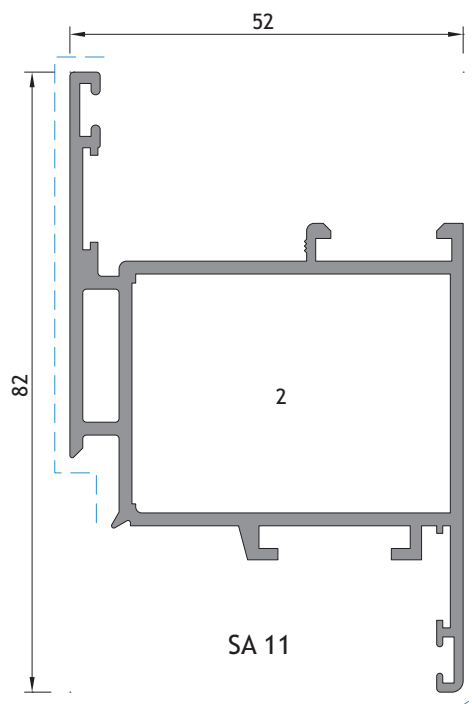
SA 09



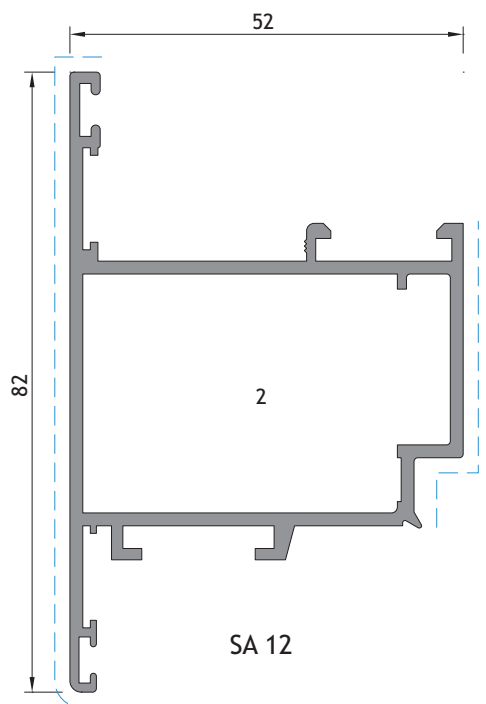
SA 10



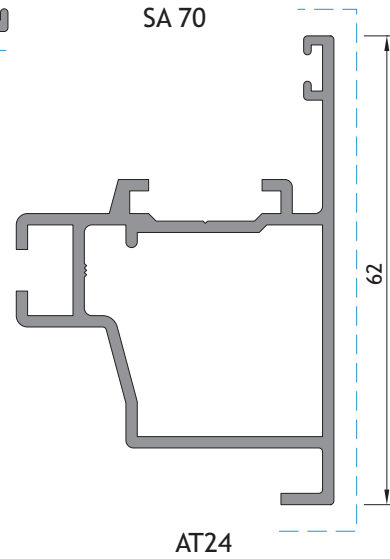
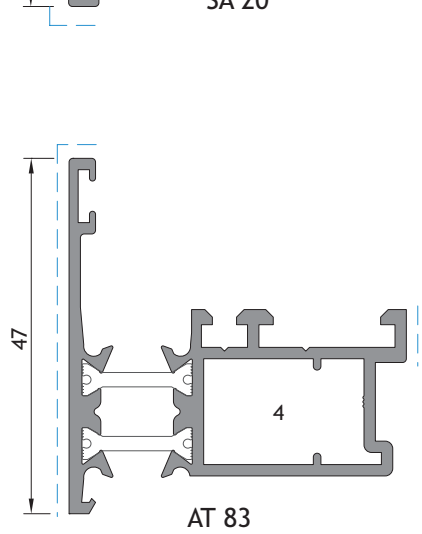
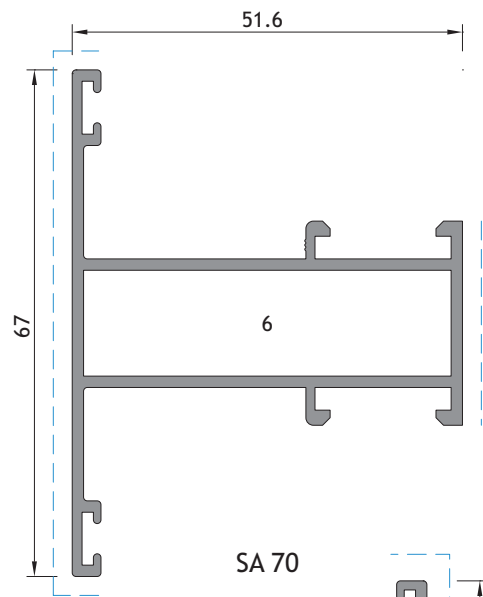
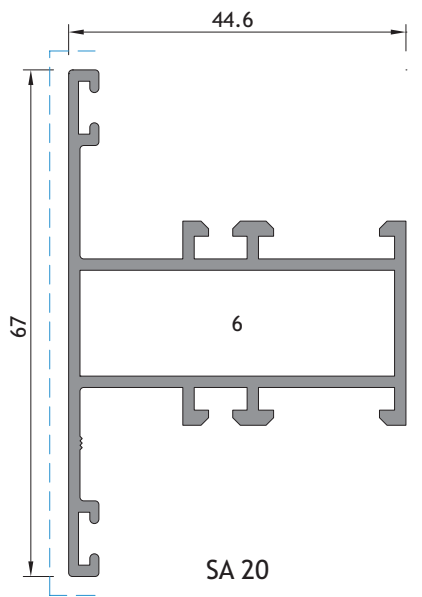
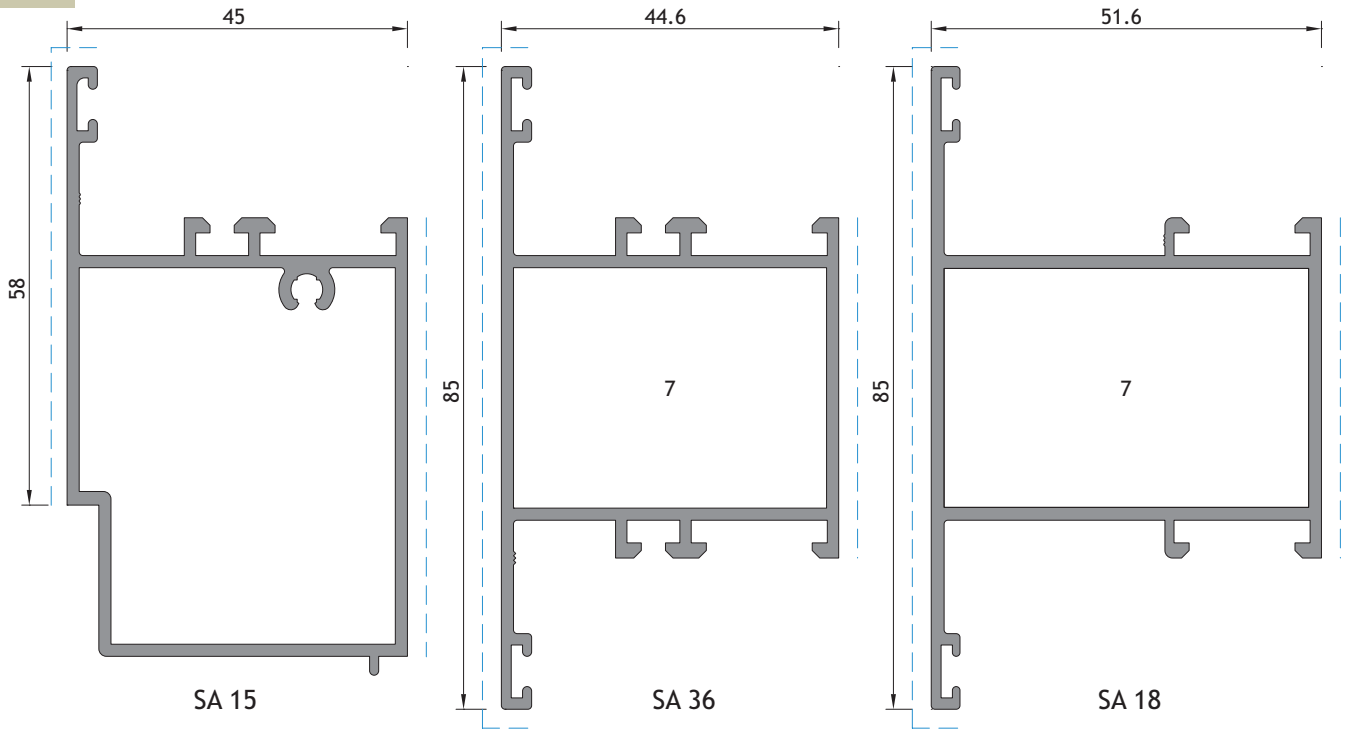
SA 02



SA 11



SA 12



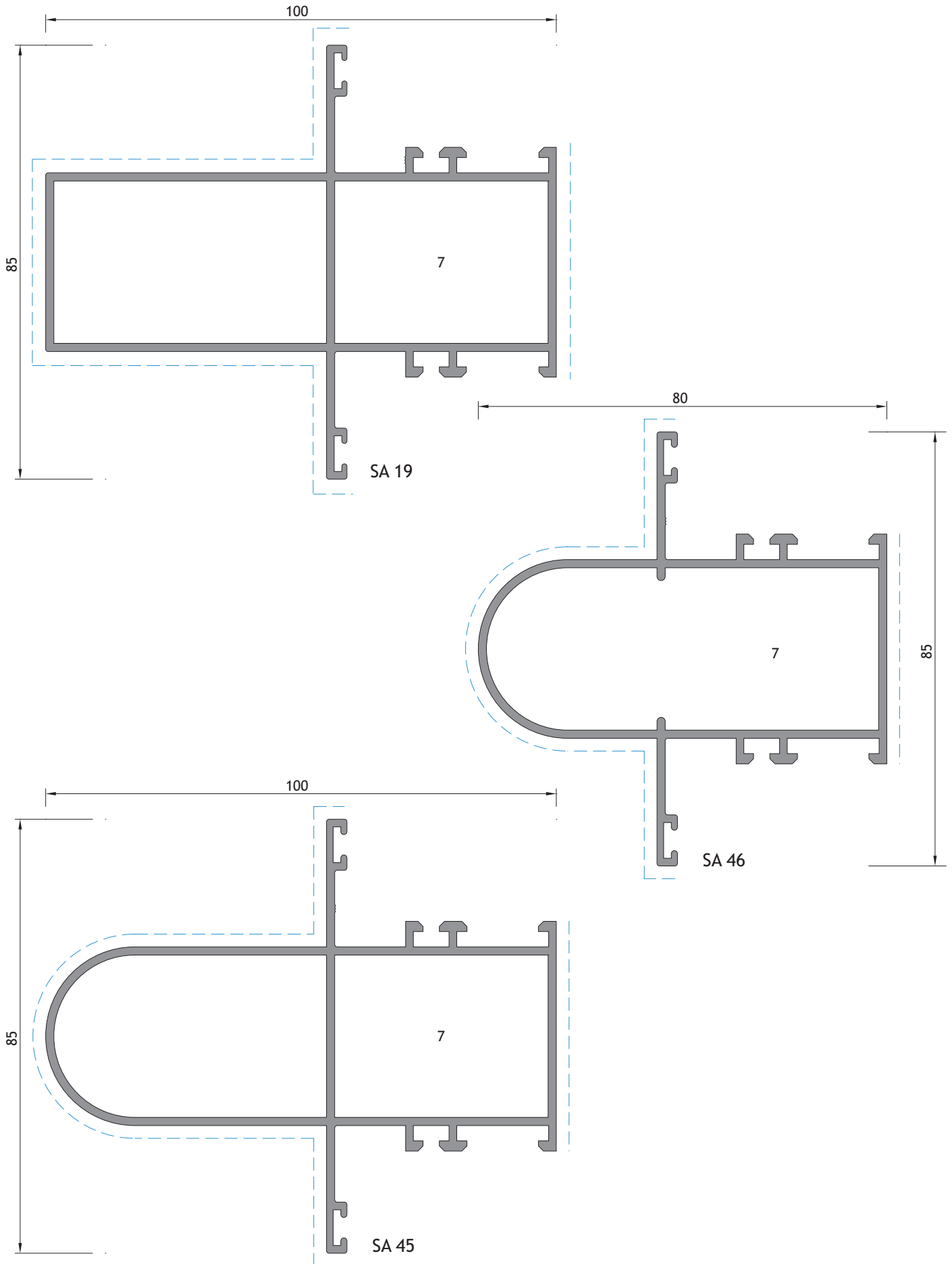
(INVERSOR PARA PIVOTANTE)
 (INVERTOR FOR PIVOTING)
 (INVERSEUR POUR PIVOTANTE)

1 - ESQUADRO SA ESPECIAL PEQUENO
 5 - ESQUADRO 1108

2 - ESQUADRO SA ESPECIAL GRANDE
 6 - UNIÃO DE TRAVESSA SA2001 P

3 - ESQUADRO CORTADO SA 35 G.
 7 - UNIÃO DE TRAVESSA SA2001G

4 - ESQUADRO 18-1414-C

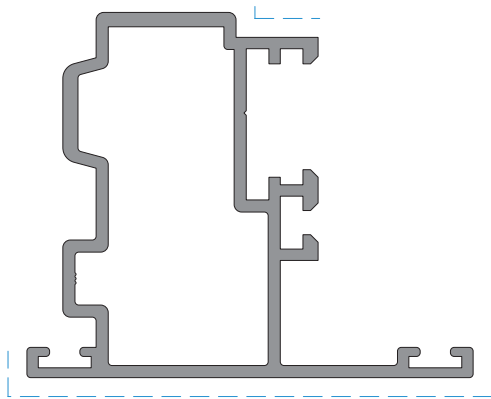


1- ESQUADRO SA ESPECIAL PEQUENO
5 - ESQUADRO 1108

2 - ESQUADRO SA ESPECIAL GRANDE
6 - UNIÃO DE TRAVESSA SAZ001 P

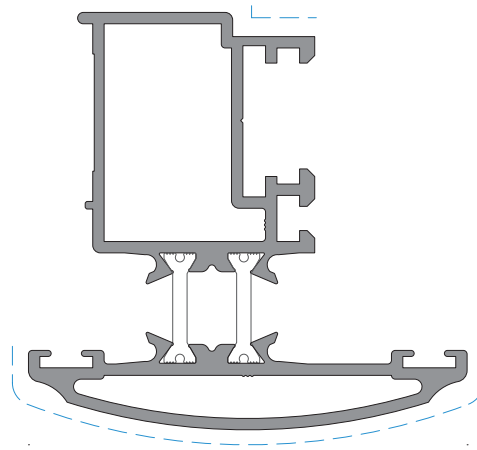
3 - ESQUADRO CORTADO SA 35 G.
7 - UNIÃO DE TRAVESSA SAZ001G

4 - ESQUADRO 18-1414-C



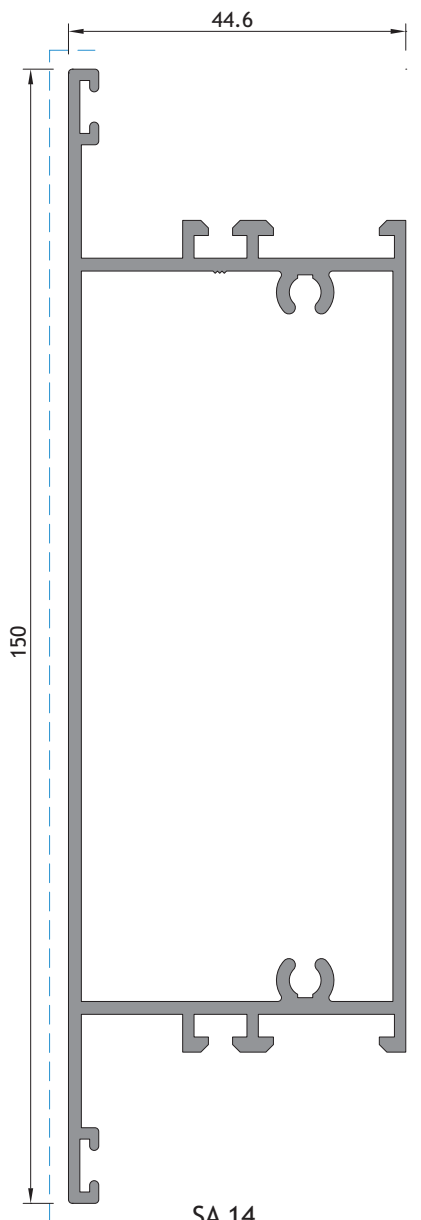
59

SA 06

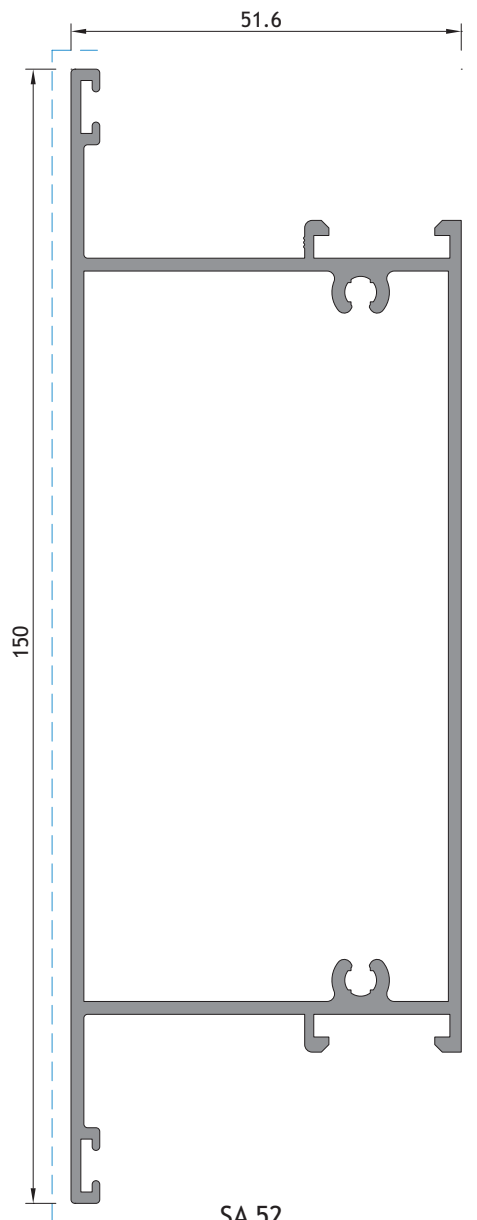


58

DT 06



SA 14



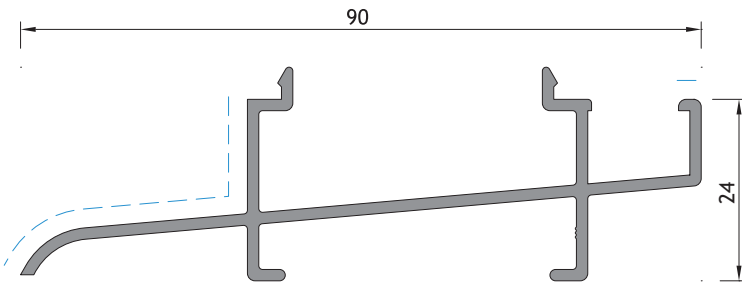
SA 52

1 - ESQUADRO SA ESPECIAL PEQUENO
5 - ESQUADRO 1108

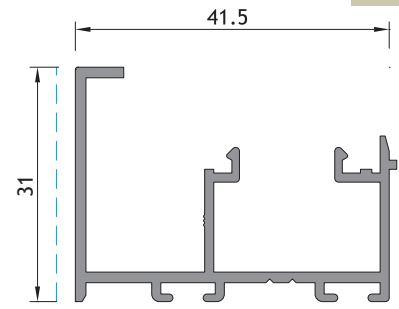
2 - ESQUADRO SA ESPECIAL GRANDE
6 - UNIÃO DE TRAVESSA SA2001 P

3 - ESQUADRO CORTADO SA 35 G.
7 - UNIÃO DE TRAVESSA SA2001G

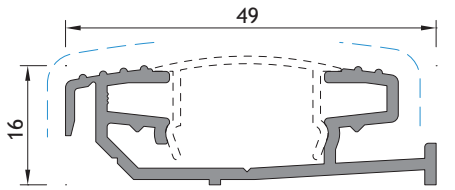
4 - ESQUADRO 18-1414-C



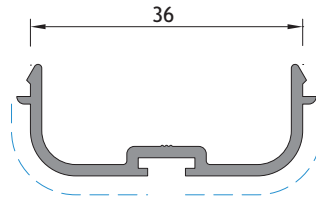
SA 26



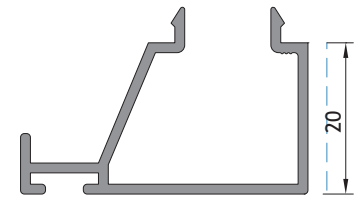
SB 49



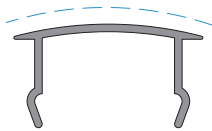
SA 49



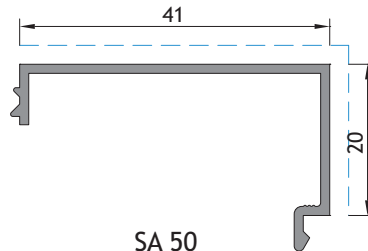
SA 25



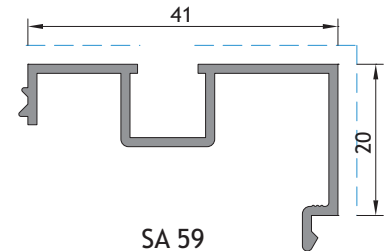
AT 59



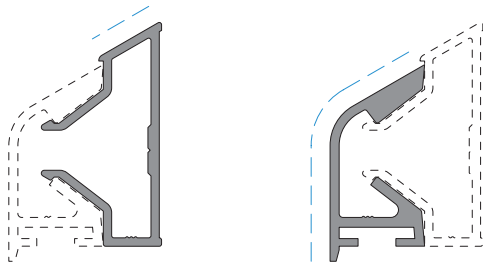
V 20



SA 50

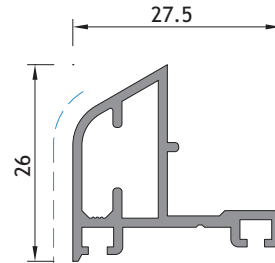


SA 59

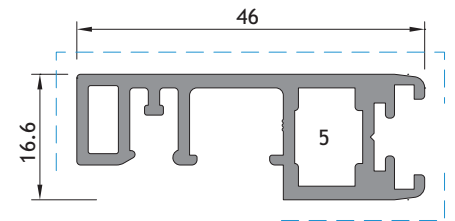


SA 31

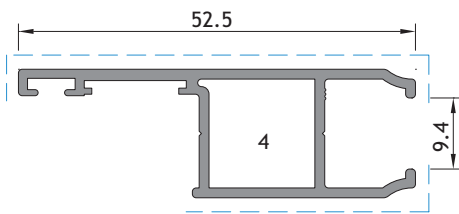
SA 32



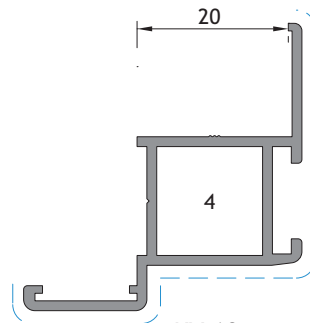
SB 32



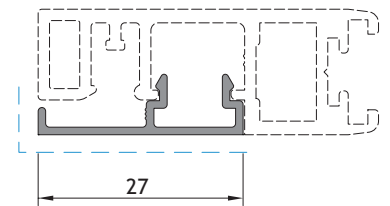
KY 86



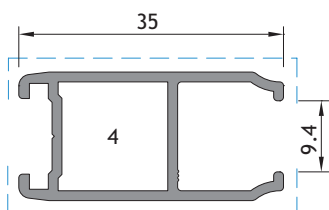
SB 63



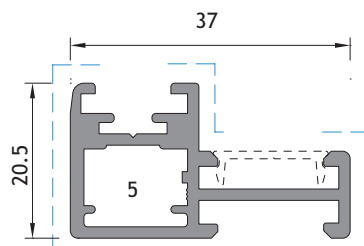
KY 69



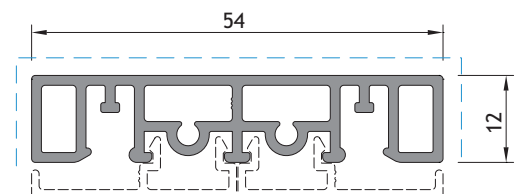
KY 87



AT 70



KY 84



KY 89

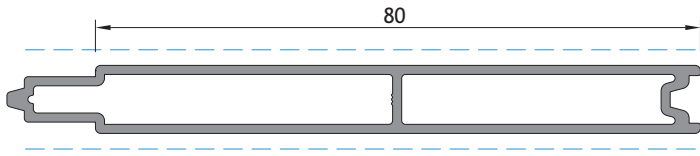
1 - ESQUADRO SA ESPECIAL PEQUENO
5 - ESQUADRO 1108

2 - ESQUADRO SA ESPECIAL GRANDE
6 - UNIÃO DE TRAVESSA SA2001 P

3 - ESQUADRO CORTADO SA 35 G.
7 - UNIÃO DE TRAVESSA SA2001G

4 - ESQUADRO 18-1414-C





SB 64

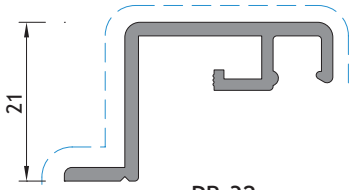


SA 33

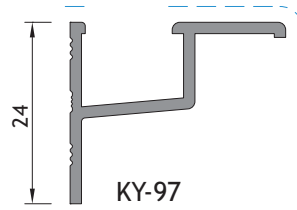


AT 33

PERFIL EM POLIAMIDA - NÃO UTILIZAR EM FERRAGENS OSCILO-BATENTE E/OU OSCILO-PARALELA
 PROFILE IN POLYAMIDE - DO NOT USE IN TILT-AND-TURN AND/OR TILT-AND-SLIDE HARDWARE
 PROFIL EN POLYAMIDE - NE PAS UTILISER DANS LES ACCESSOIRES OSCILLO-BATTANT ET/OU OSCILLO-COULISSANT



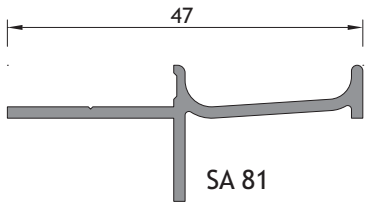
PB 32



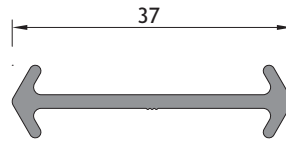
KY-97



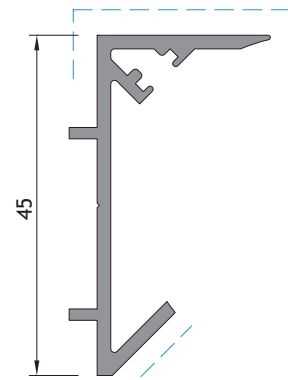
AT 30



SA 81

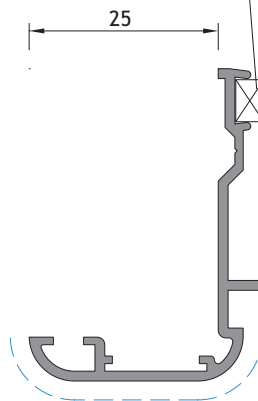


SA 37

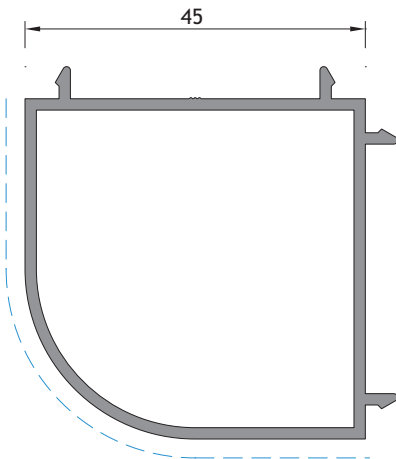


A 23

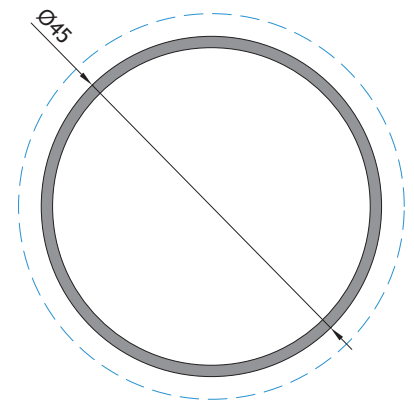
DESILIZADOR 1201
 SLIDER 1201
 COULISSE 1201



SB 80



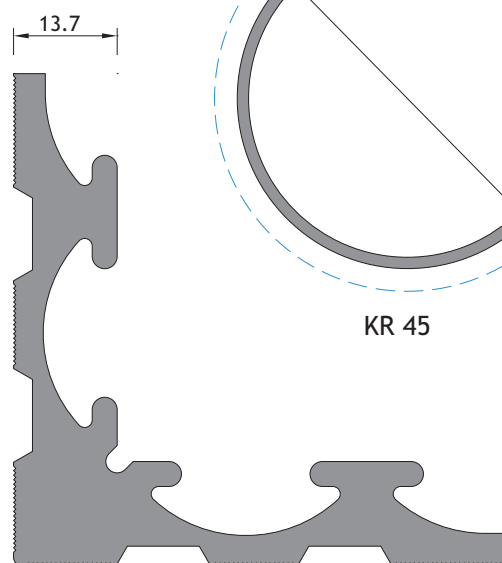
SA 55



KR 45

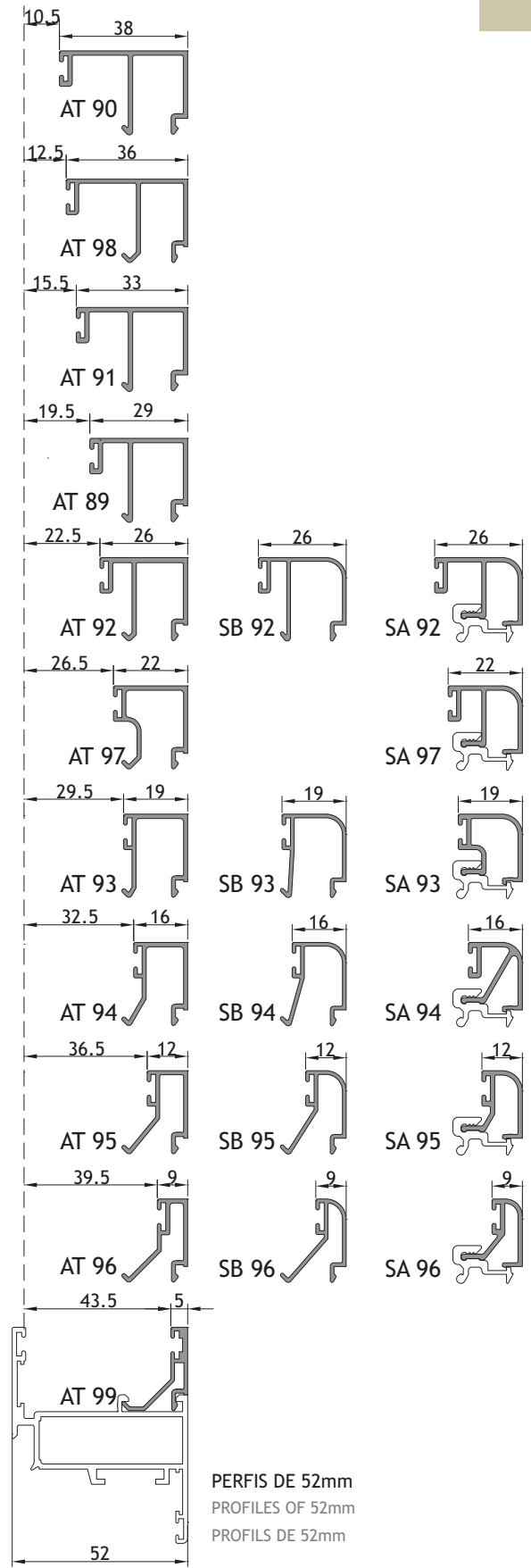
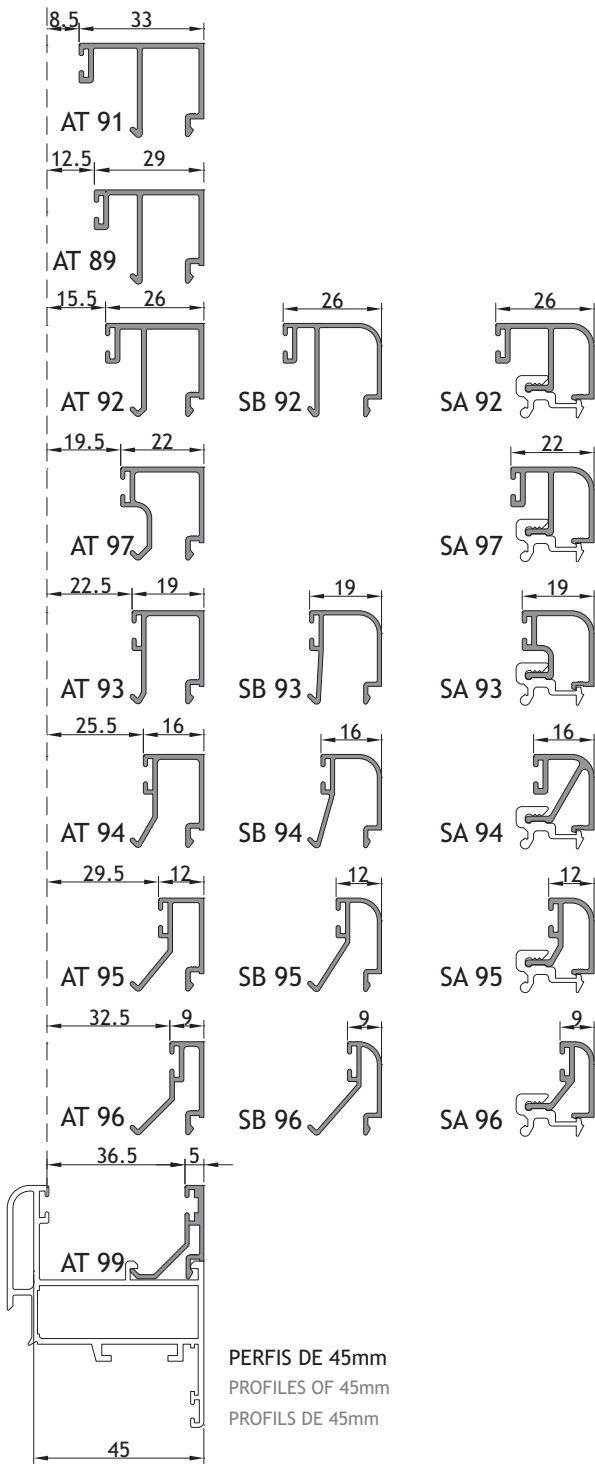


SA 35



SA 34

TABELA DE BITES | GLAZING BEADS | PARCLOSSES



MOLA EURO 2000 Ref: 228165
Para aplicar com os bites com referência SA Lacados
To apply with the glazing beads with reference SA powder coated
Pour appliquer avec les parcloses avec référence SA laqué



PRESILHA SA 71 EM ALUMÍNIO Ref: 207202
Para aplicar com os bites com referência SA
To apply with the glazing beads with reference SA
Pour appliquer avec les parcloses avec référence SA



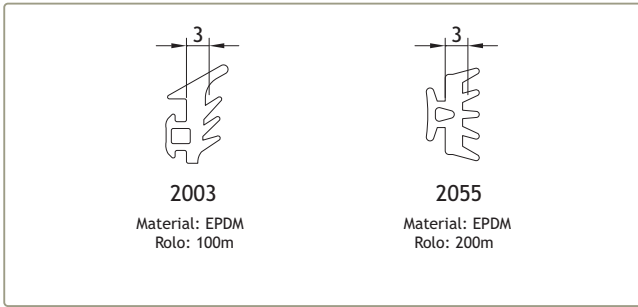
Acessórios

Accessories

Accessoires



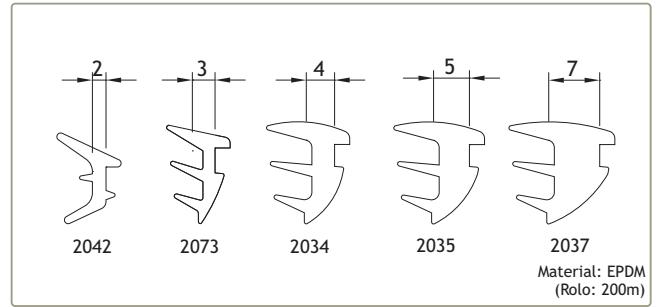




2003
Material: EPDM
Rolo: 100m

2055
Material: EPDM
Rolo: 200m

208350 JUNTA DE VEDAÇÃO EXTERIOR 2003
208289 JUNTA DE BATENTE 2055



2042

2073

2034

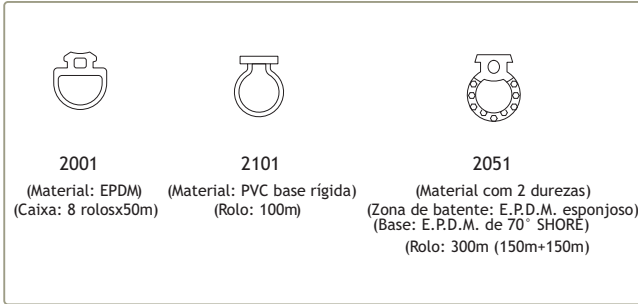
2035

2037

Material: EPDM
(Rolo: 200m)

208191 JUNTA DE CUNHA 2042
208195 JUNTA DE CUNHA 2034

208196 JUNTA DE CUNHA 2035
208904 JUNTA DE CUNHA 2037
208199 JUNTA DE CUNHA 2073

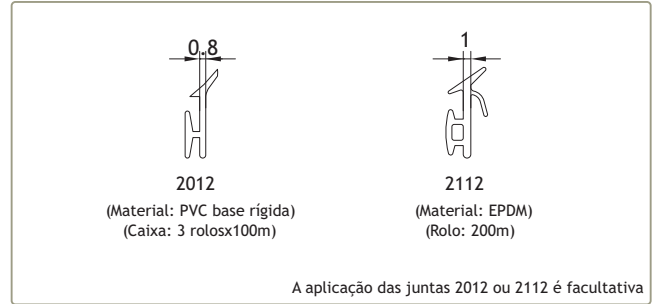


2001
(Material: EPDM)
(Caixa: 8 rolosx50m)

2101
(Material: PVC base rígida)
(Rolo: 100m)

2051
(Material com 2 durezas)
(Zona de batente: E.P.D.M. esponjoso)
(Base: E.P.D.M. de 70° SHORÉ)
(Rolo: 300m (150m+150m))

208274 JUNTA DE ESTANQUIDADE 2001
208492 JUNTA DE VEDAÇÃO 2101
208008 JUNTA DE ESTANQUIDADE 2051



0.8

2012

(Material: PVC base rígida)
(Caixa: 3 rolosx100m)

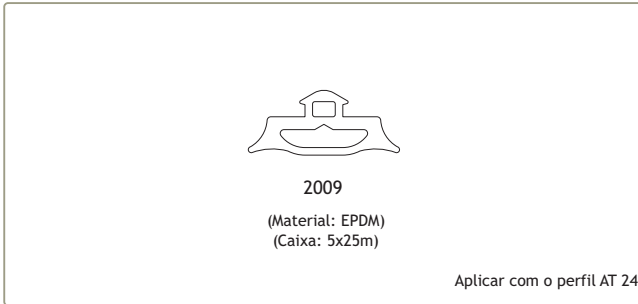
1

2112

(Material: EPDM)
(Rolo: 200m)

A aplicação das juntas 2012 ou 2112 é facultativa

208276 JUNTA DE ESTANQUIDADE 2012
208278 JUNTA DE ESTANQUIDADE 2112

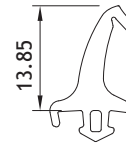
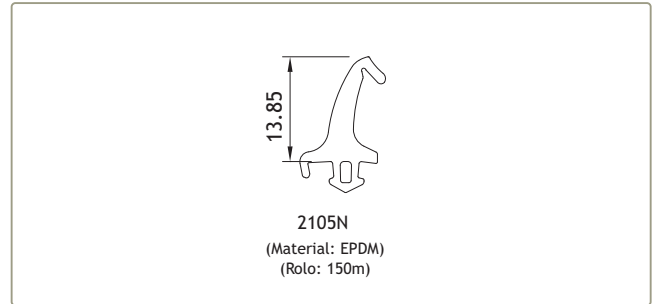


2009

(Material: EPDM)
(Caixa: 5x25m)

Aplicar com o perfil AT 24

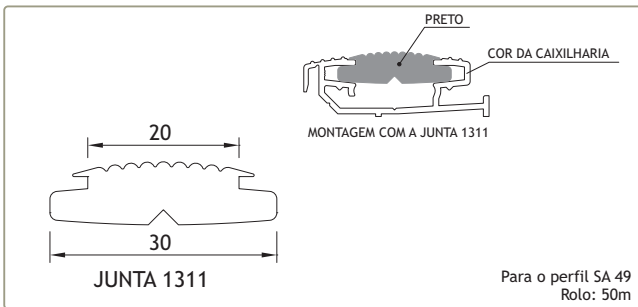
208314 JUNTA DE ESTANQUIDADE 2009



2105N

(Material: EPDM)
(Rolo: 150m)

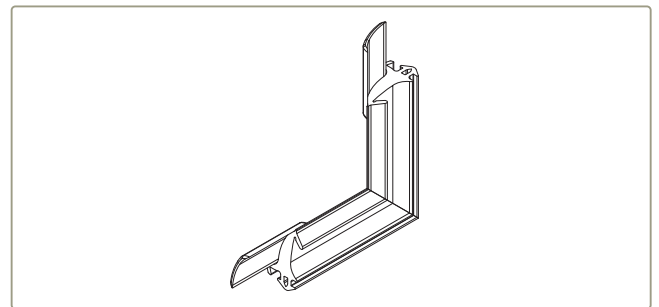
208486 JUNTA DE VEDAÇÃO CENTRAL 2105N



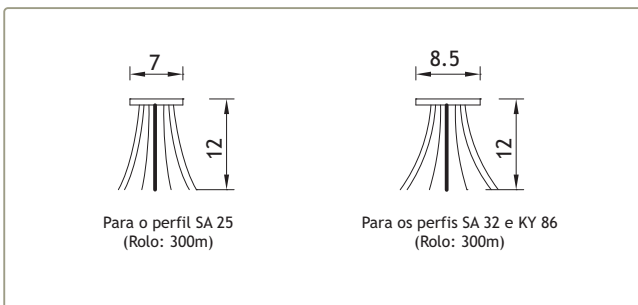
JUNTA 1311

Para o perfil SA 49
Rolo: 50m

208151 JUNTA 1311



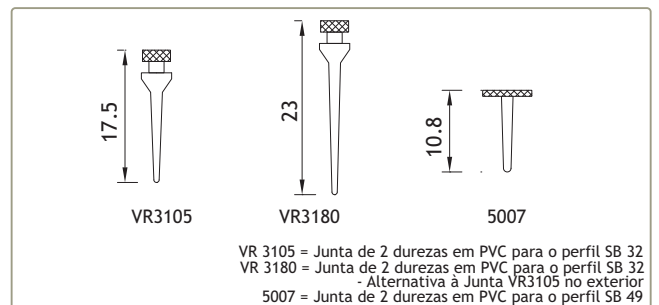
213290 CANTO VULCANIZADO 2105.1N



Para o perfil SA 25
(Rolo: 300m)

Para os perfis SA 32 e KY 86
(Rolo: 300m)

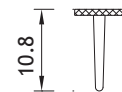
208593 JUNTA PELÚCIA 7x12 S-FIN
208464 JUNTA PELÚCIA 8.5x12 S-FIN



VR3105



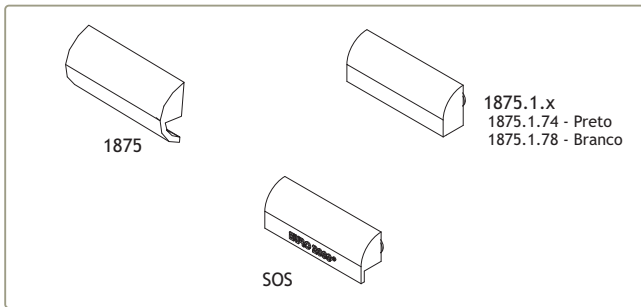
VR3180



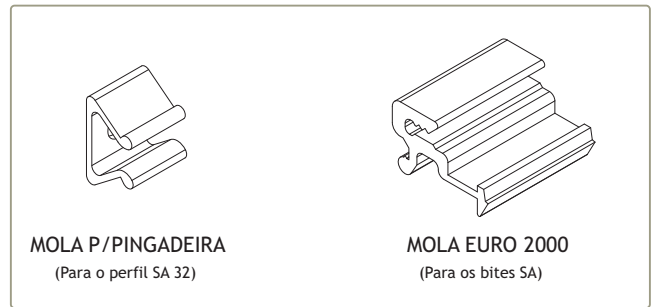
5007

VR 3105 = Junta de 2 durezas em PVC para o perfil SB 32
VR 3180 = Junta de 2 durezas em PVC para o perfil SB 32
- Alternativa à Junta VR3105 no exterior
5007 = Junta de 2 durezas em PVC para o perfil SB 49

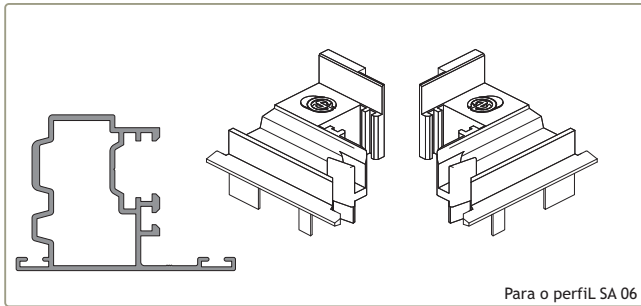
208292 JUNTA INFERIOR PORTA VR3105
208294 JUNTA INFERIOR PORTA VR3180
208165 JUNTA INFERIOR PORTA 5007 PRETO



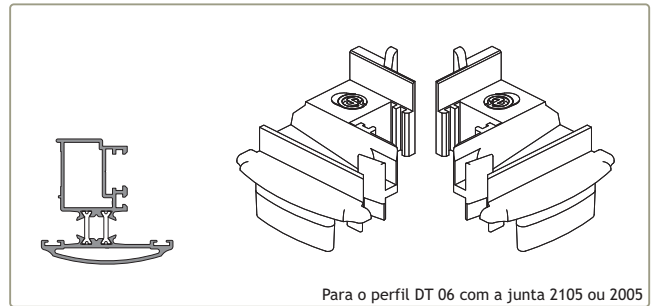
210154 GOTEIRA 1875 Br/Pr 210142 GOT. C/VÁLV. 1875.1.74
 210280 GOTEIRA SOS C/ VÁLV. Br/Pr. 210144 GOT. C/VÁLV. 1875.1.78



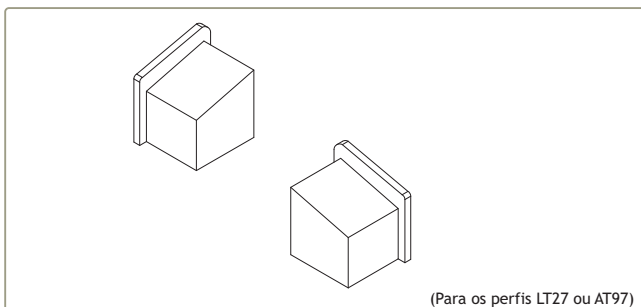
228181 MOLA PARA PINGADEIRA
 228165 MOLA EURO 2000



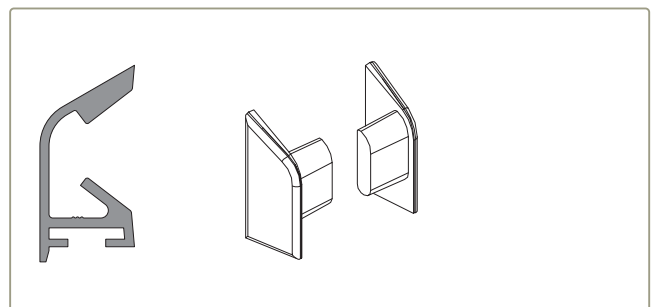
212088 CONJUNTO INVERSOR SA 2000 FLEX. (Br/Pr)



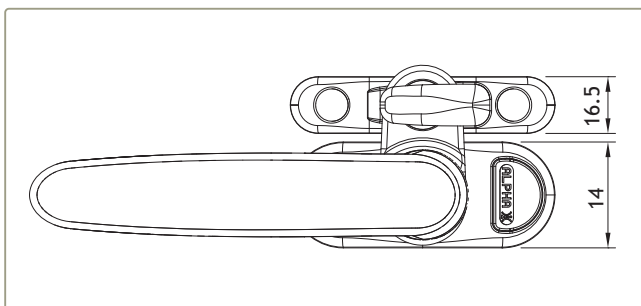
212105 CONJUNTO INVERSOR DT 06 FLEX. (Br/Pr)



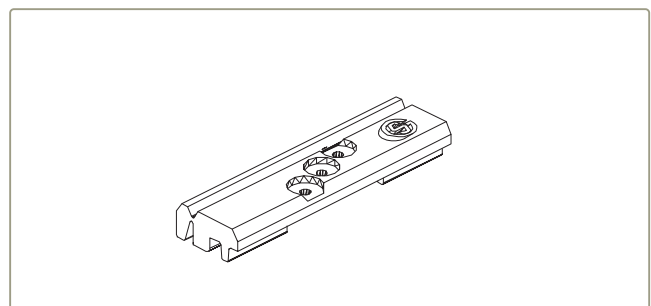
212366 CONJUNTO TOPO SOL 26 Pr



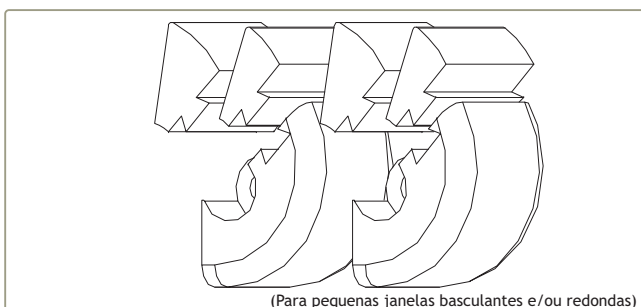
212346 CONJ. TAPA-TOPOS SA 32 Br/Pr



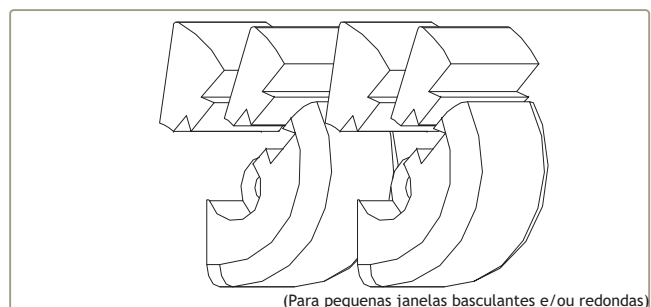
231221 TRINQUETA 607 (Branco/Preto/Verde)



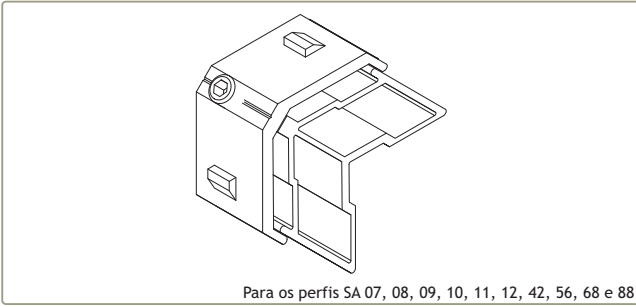
218194 CALÇO P/VIDRO EURO 2000 Nylon



212146 CONJUNTO PARA BASCULANTE B215 Pr.
 212148 CONJUNTO PARA BASCULANTE B217 Br.



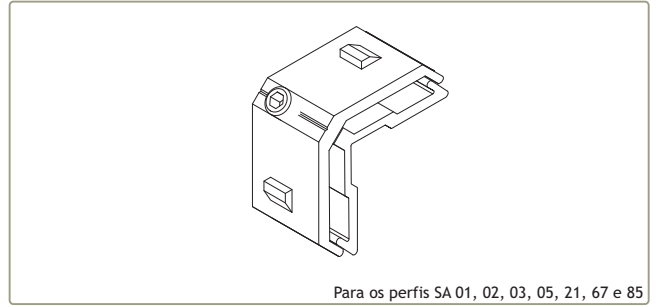
212150 CONJUNTO PARA BASCULANTE B218 Pr.
 212152 CONJUNTO PARA BASCULANTE B220 Br.



Para os perfis SA 07, 08, 09, 10, 11, 12, 42, 56, 68 e 88

204420

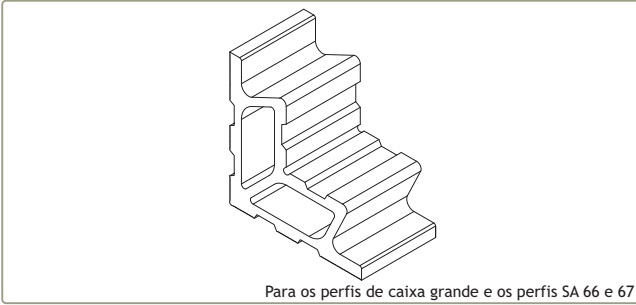
ESQUADRO SA 2000 E. GRANDE



Para os perfis SA 01, 02, 03, 05, 21, 67 e 85

204422

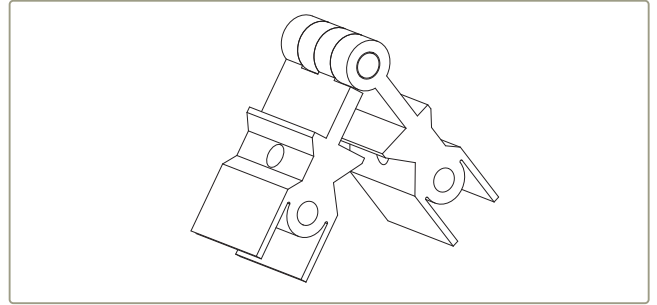
ESQUADRO SA 2000 E. PEQUENO



Para os perfis de caixa grande e os perfis SA 66 e 67

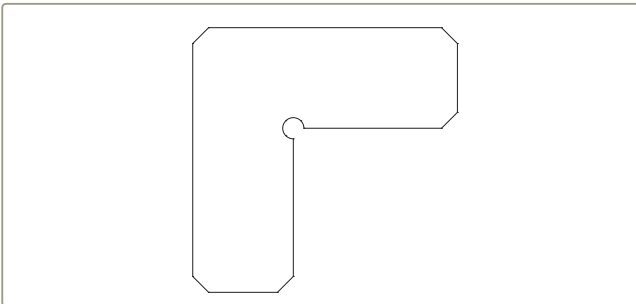
204254

ESQUADRO CORTADO SA 35 GRANDE



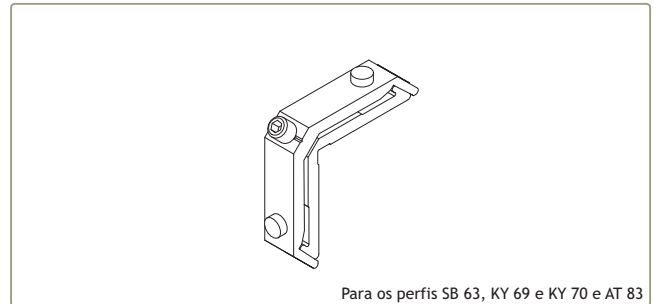
204312

ESQUADRO GRADUÁVEL SA 2000



213246

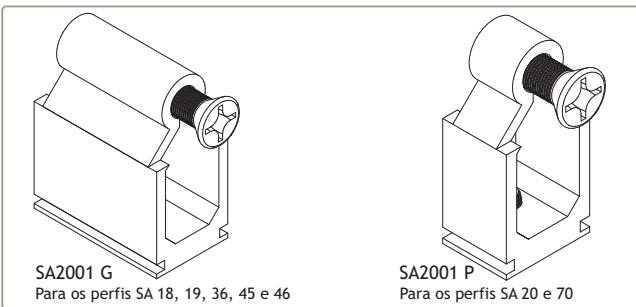
CANTO CR S/SB



Para os perfis SB 63, KY 69 e KY 70 e AT 83

204029

ESQUADRO 18-1414 C

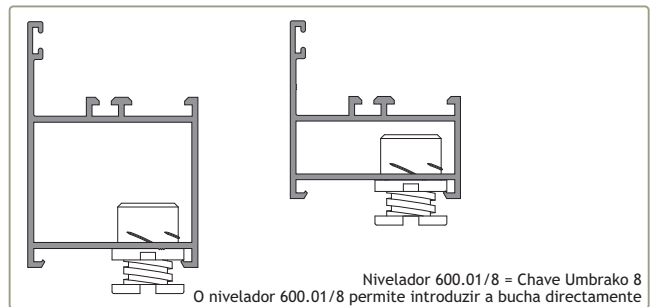


SA2001 G
Para os perfis SA 18, 19, 36, 45 e 46

SA2001 P
Para os perfis SA 20 e 70

232116
290037
232118

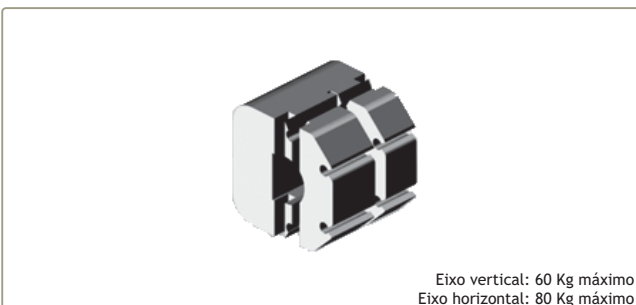
UNIÃO TRAVESSAS SA2001 G
PARAFUSO SUPLEMENTAR P/UNIÃO SA2001 G INOX
UNIÃO TRAVESSAS SA2001 P



Nivelador 600.01/8 = Chave Umbrako 8
O nivelador 600.01/8 permite introduzir a bucha directamente

224205

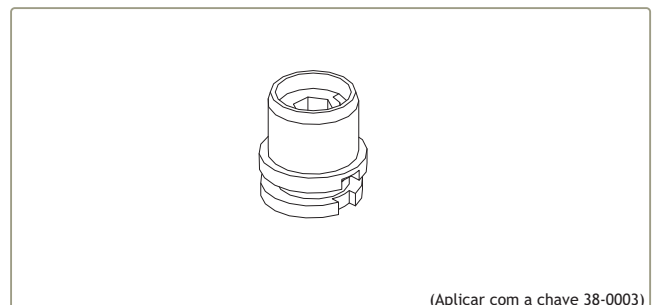
NIVELADOR PEQUENO 600.01/8



Eixo vertical: 60 Kg máximo
Eixo horizontal: 80 Kg máximo

206370

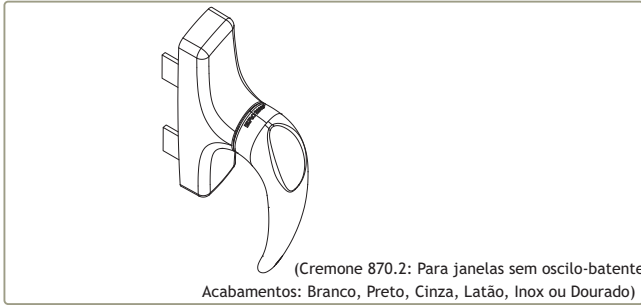
RÓTULA PIVOT 1151.4



(Aplicar com a chave 38-0003)

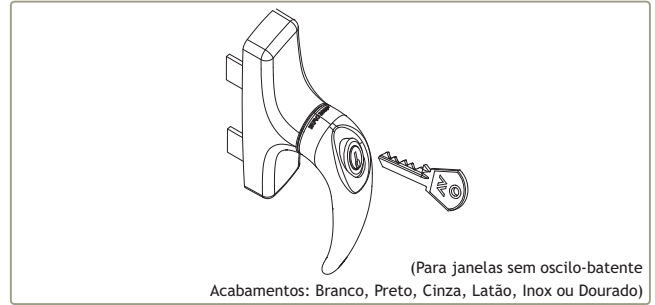
224200

NIVELADOR PEQUENO 38-17



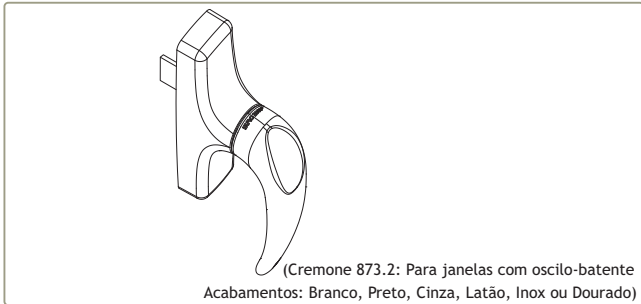
200302

CREMONE MANON 870.2



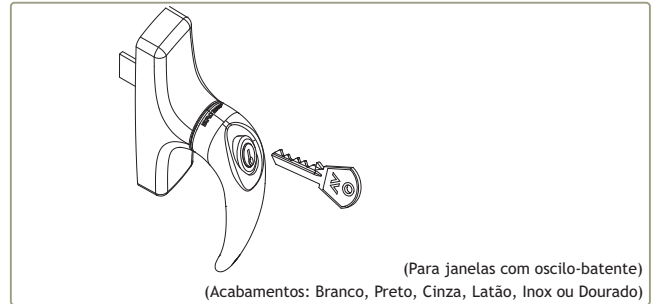
200215

CREMONE MANON 870.754



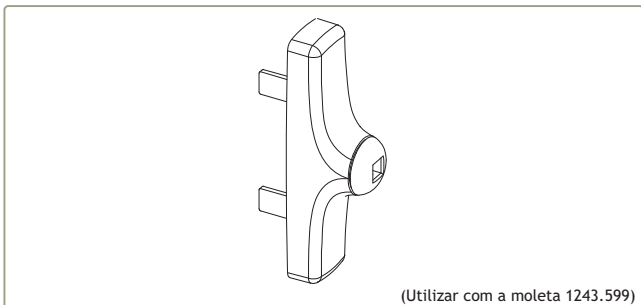
200315

CREMONE MANON 873.2



200969

CREMONE MANON 873.754



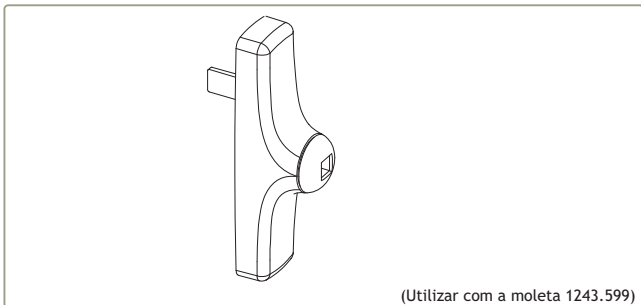
200405

CREMONE SEM MOLETA 870.752 Preto



200330

CREMONE MANON EXT. 876



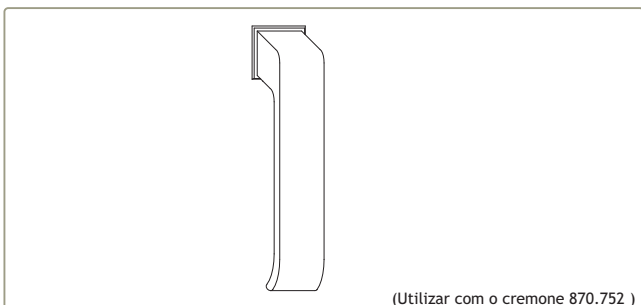
200406

CREMONE P/OSCILO-BATENTE S/MOLETA 873.756 Preto



200290

CREMONE MANON EXT. 876.751



211310

MOLETA CREM. 1243.599 Preto



200260
200273

CREMONE GIOCONDA 880.2 (Br./Pr.)
CREMONE GIOCONDA 883.2 (Br./Pr.)



.74 = Preto
 .75 = Creme
 .78 = Branco
 .80 = Preto metalizado
 .82 = Cinza
 .83 = Verde metalizado
 .85 = Azul céu
 .86 = Verde água
 .90 = Cromado
 .91 = Dourado

(Lente para cremone Gioconda, em várias cores)

228084

LENTE GIOCONDA 880.701.(X)



(Moleta para fecho 825)

211300

MOLETA SABBIA 1618



215114

PEÇA CREMONE VARETA 1481



(Mecanismo para portas de sacada com os perfis AT 09 e AT 13)

201501

FECHO PIVOT TAUDUE 825



206490

TERMINAL VARETA 1486



206500

TERMINAL VARETA 2000



206475

TERMINAL VARETA C/ REGULAÇÃO 1487



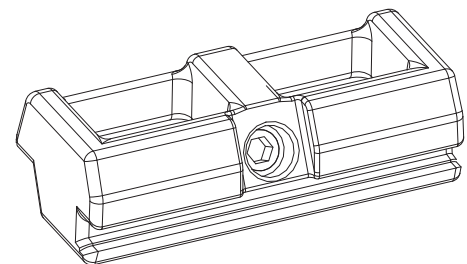
202090

CONTRA-FECHO DUPLO 1416.6



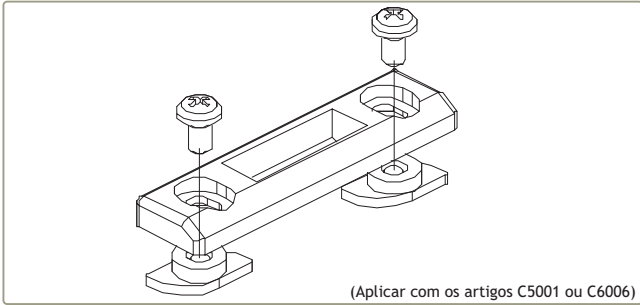
202077

CONTRA-FECHO 1404

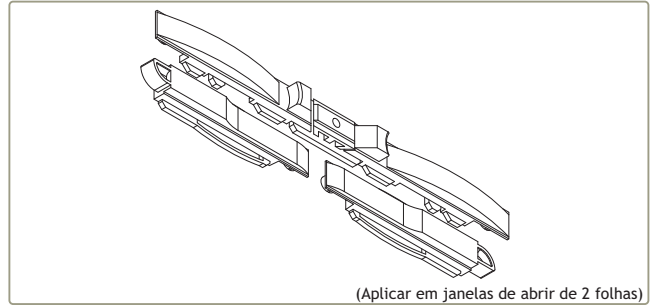


202091

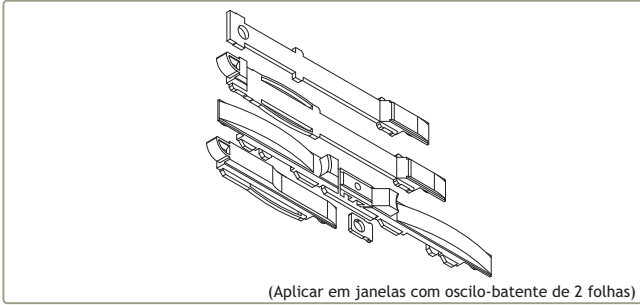
CONTRA-FECHO DUPLO REGULÁVEL 1414



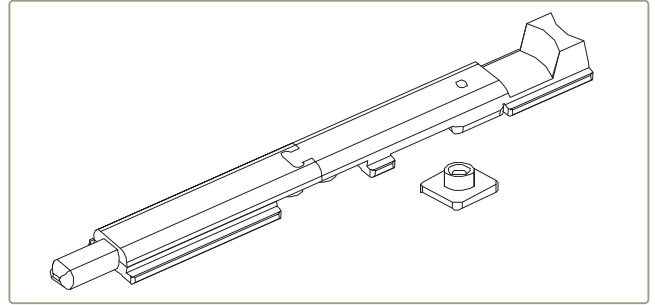
202310 CONTRA-FECHO DUPLO REGULÁVEL 2020 (Aplicar com os artigos C5001 ou C6006)



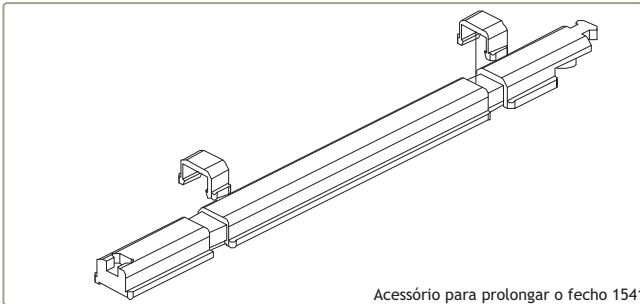
201507 FECHO SEMI-AUTO PARA 2ª FOLHA C5001 (Aplicar em janelas de abrir de 2 folhas)



201030 FECHO SEMI-AUTO PARA 2ª F C/O-B C6006 (Aplicar em janelas com oscilo-batente de 2 folhas)



201490 FECHO PARA 2ª FOLHA 1541



401001 Acessório para prolongar o fecho 1541 ALONGAMENTO 1541.800



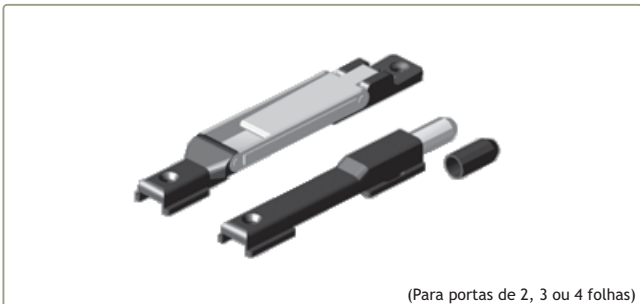
214280 (Aplicar com o fecho 1541 em vãos de 3 ou 4 folhas ou com oscilo-batente) VARETA 1541.820



225130 (Aplicar em janelas de 2 ou 3 folhas com oscilo-batente) PASSADOR 3000.854



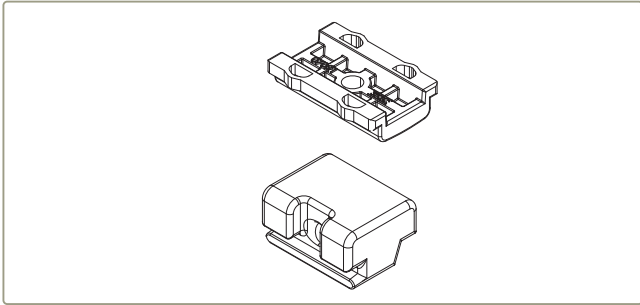
225120 (Para janelas de 2, 3 ou 4 folhas pequenas) PASSADOR FOLHA 1243.830/8



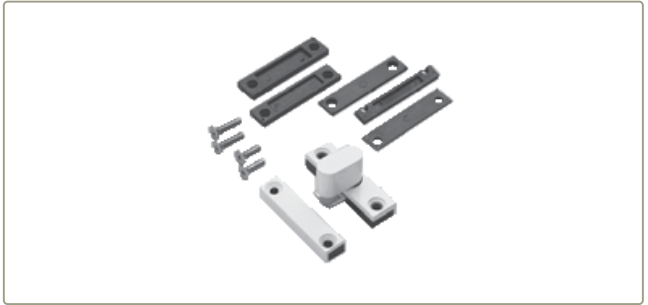
225155 (Para portas de 2, 3 ou 4 folhas) PASSADOR REVERSÍVEL 1550



221154 Acessório para prolongar o passador 1550 HASTE FECHO 1550.801



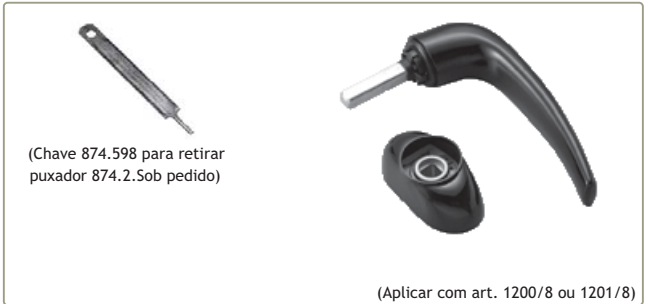
212154 CONJUNTO PARA CALÇO 1410.50 Pr.



201505 FECHO REVERSÍVEL 807



207511 TAMPA DE PROTECÇÃO 874.805



(Chave 874.598 para retirar puxador 874.2. Sob pedido)

(Aplicar com art. 1200/8 ou 1201/8)

200814 PUXADOR SIMPLES 874.2

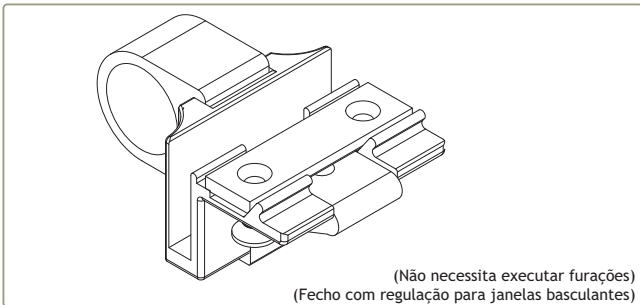


(Mecanismo para janelas com oscilo-batente)

228010 MECANISMO MONO 1200/8

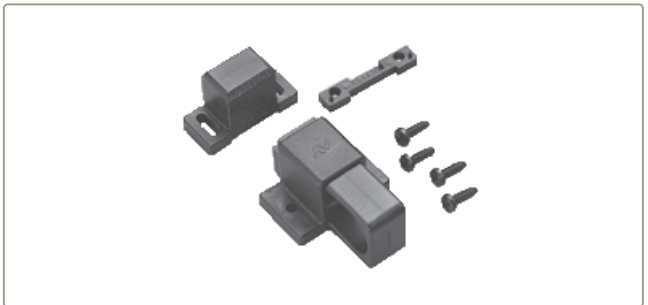


228117 MECANISMO DUO 1201/8



(Não necessita executar furações)
(Fecho com regulação para janelas basculantes)

201547 FECHO P/BASCULANTE REGULÁVEL 509R (Br., Pr.ou Cinza)



201495 FECHO PARA BASCULANTE 1357

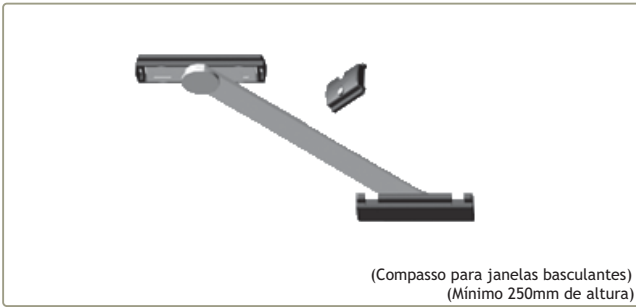


201497 FECHO P/BASCULANTE 1370.1



(1344.4 - Compasso para janelas basculantes)
Peso máximo da janela basculante com 2 braços = 70Kg

210114 BRAÇO PIOVRA 1344.4
210103 BRAÇO PIOVRATRE 1341 (Altura mín. folha = 280mm)



(Compasso para janelas basculantes)
(Mínimo 250mm de altura)

202026

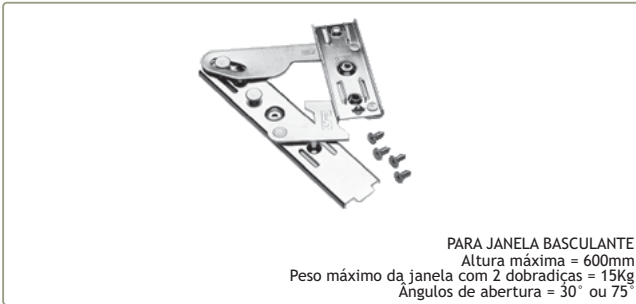
COMPASSO CE-001 Pr.



Peso máx. janela basculante = 15Kg
Peso máx. janela projectante = 30Kg

Altura máxima janela basculante = 600mm

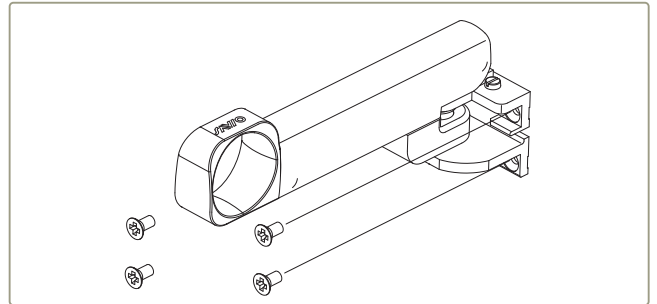
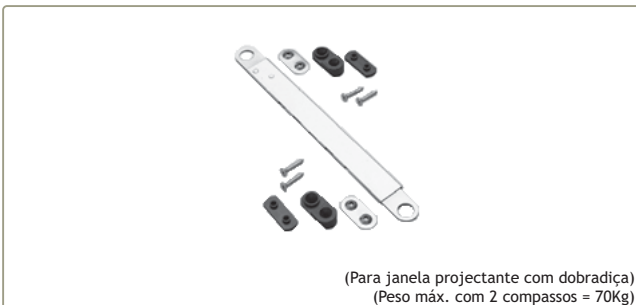
212060

CONJUNTO DOBRADIÇA INOX 1953
(Para janela basculante ou projectante)

PARA JANELA BASCULANTE
Altura máxima = 600mm
Peso máximo da janela com 2 dobradiças = 15Kg
Ângulos de abertura = 30° ou 75°

202303

DOBRADIÇA KLEM. DUE 1180.5

202605
214253COMANDO 1206.1/2 LAC. 900
COMANDO 1206.1/1 LAC. 905

(Para janela projectante com dobradiça)
(Peso máx. com 2 compassos = 70Kg)

202065

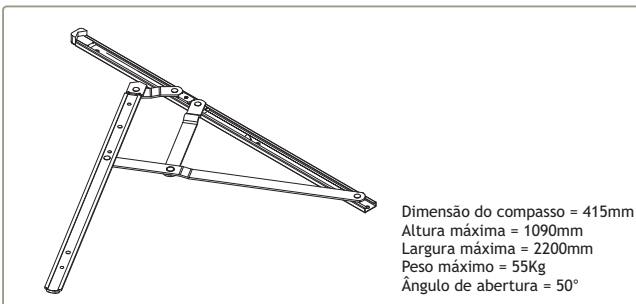
COMPASSO SAVIO 1307.1



Dimensão do compasso = 152mm
Altura máxima = 300mm
Largura máxima = 1200mm
Peso máximo = 10Kg
Ângulo de abertura = 50°

212030

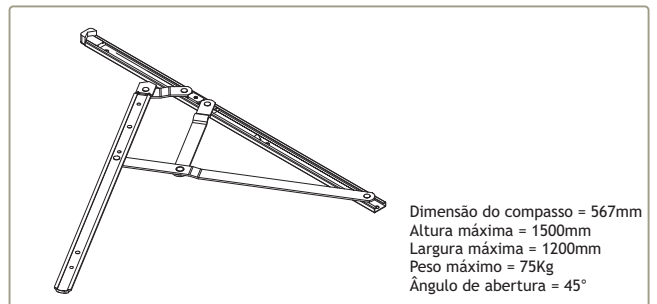
CONJUNTO BRAÇO PARA PROJECTANTES S 150



Dimensão do compasso = 415mm
Altura máxima = 1090mm
Largura máxima = 2200mm
Peso máximo = 55Kg
Ângulo de abertura = 50°

212032

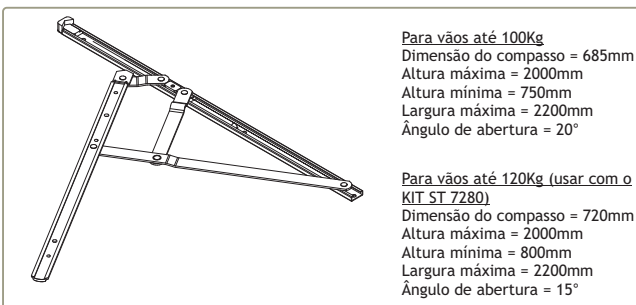
CONJUNTO BRAÇO PROJECTANTE S 400



Dimensão do compasso = 567mm
Altura máxima = 1500mm
Largura máxima = 1200mm
Peso máximo = 75Kg
Ângulo de abertura = 45°

212034

CONJUNTO BRAÇO PROJECTANTE S 550



Para vãos até 100Kg
Dimensão do compasso = 685mm
Altura máxima = 2000mm
Altura mínima = 750mm
Largura máxima = 2200mm
Ângulo de abertura = 20°

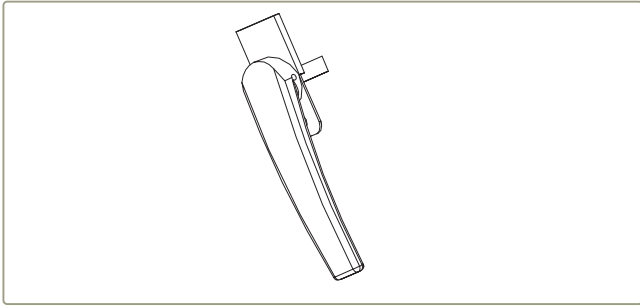
Para vãos até 120Kg (usar com o
KIT ST 7280)
Dimensão do compasso = 720mm
Altura máxima = 2000mm
Altura mínima = 800mm
Largura máxima = 2200mm
Ângulo de abertura = 15°

212021
223007CONJUNTO BRAÇO PROJECTANTE ST 26
KIT AJUSTÁVEL ST 280

(Para limitar a abertura da folha)

202040

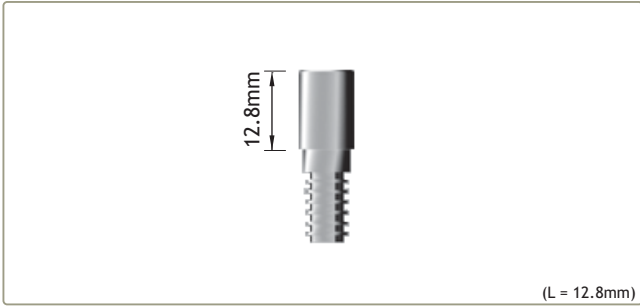
COMPASSO LIMITADOR DE ABERTURA 1343.2



416006 MANÍPULO ARTICULADO BAIXO SOS



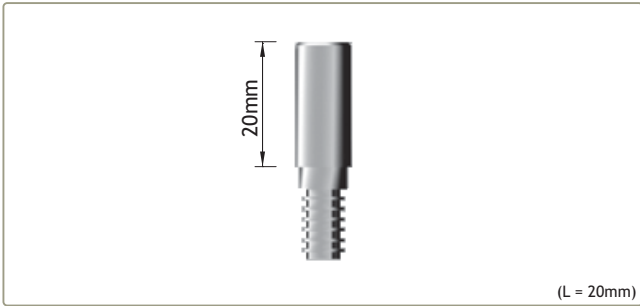
228210 (Aplicar com o Manipulo Articulado Baixo SOS) MECANISMO INTERIOR SOS



290101 (L = 12.8mm) PARAFUSO PB 12.8 mm



223670 (Aplicar com os cremones 876, 876.751 ou 915.1 e nos cremones 897.2, 897.3 ou 879.751) KIT MOV. INT. 1475.6



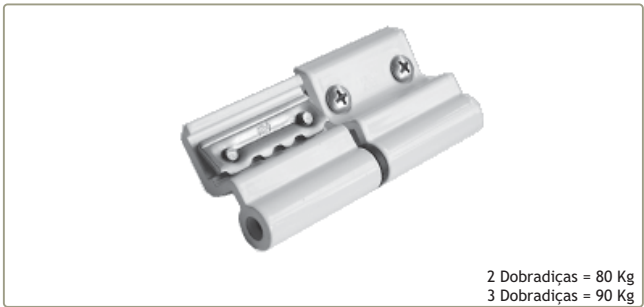
290190 (L = 20mm) PARAFUSO SCO 109 INOX



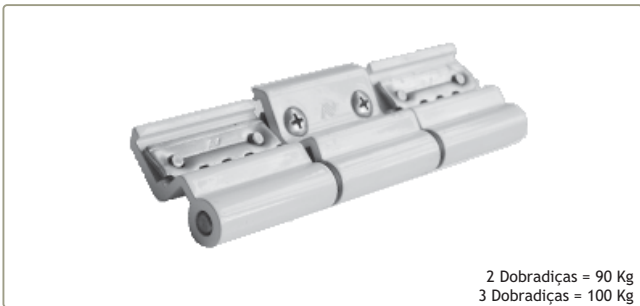
202208 2 Dobradiças = 80 Kg
3 Dobradiças = 90 Kg DOBRADIÇA MORSAS 1121.1



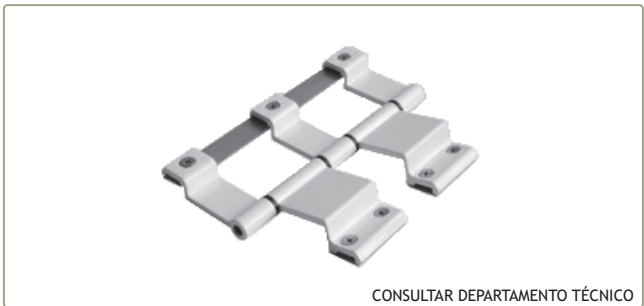
202104 2 Dobradiças = 90 Kg
3 Dobradiças = 100 Kg DOBRADIÇA MORSAS 1122



202209 2 Dobradiças = 80 Kg
3 Dobradiças = 90 Kg DOBRADIÇA MORSAS 1123



202112 2 Dobradiças = 90 Kg
3 Dobradiças = 100 Kg DOBRADIÇA MORSAS PARA A 3ª FOLHA 1122.92



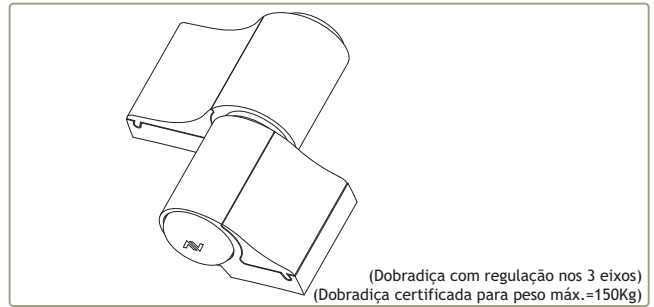
202141 CONSULTAR DEPARTAMENTO TÉCNICO DOBRADIÇA AVANÇO PB 2000



(Dobradiça oculta)

222121

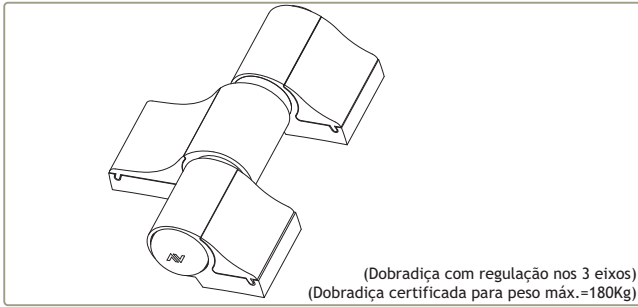
JOGO DOBRADIÇA 3020



(Dobradiça com regulação nos 3 eixos)
(Dobradiça certificada para peso máx.=150Kg)

202010

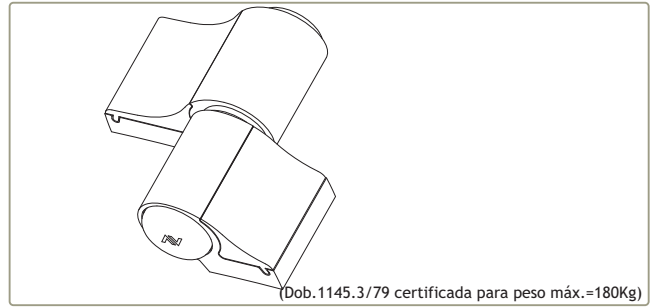
DOBRADIÇA MECHANICA 2 ABAS 1145/60



(Dobradiça com regulação nos 3 eixos)
(Dobradiça certificada para peso máx.=180Kg)

202610
000000

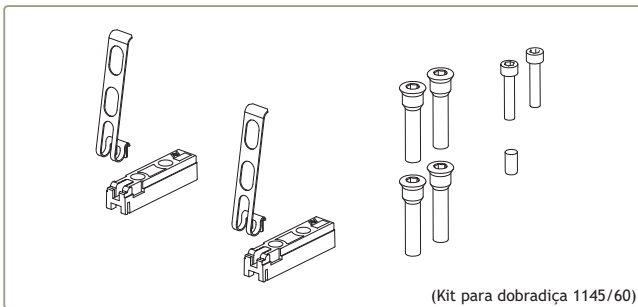
DOBRADIÇA MECHANICA 3 ABAS 1145.3/60
DOBRADIÇA MECHANICA 3 ABAS 1145.3/79



(Dob. 1145.3/79 certificada para peso máx.=180Kg)

202012

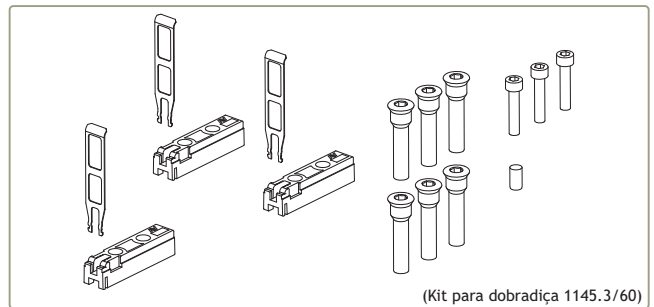
DOBRADIÇA MECHANICA 2 ABAS 1145/79



(Kit para dobradiça 1145/60)

223100

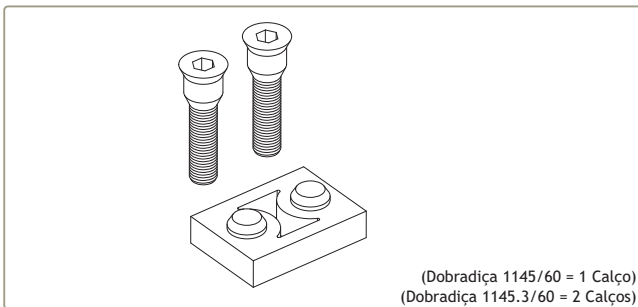
KIT DE FIXAÇÃO PARA MECHANICA 1145.705



(Kit para dobradiça 1145.3/60)

223020

KIT DE FIXAÇÃO PARA MECHANICA 1145.715



(Dobradiça 1145/60 = 1 Calço)
(Dobradiça 1145.3/60 = 2 Calços)

218170

CALÇO PARA DOBRADIÇA MECHANICA 1145.703/7



(1125.802: aplicar com as dobradiças 1127,
1127.1 ou 1129, com abertura para exterior)

210010

SEPARADOR 1125.802



(1145.801: aplicar com as dobradiças 1145/79 ou 1145.3/79)
(1145.802: aplicar com as dobradiças Mechanica - abertura para exterior)

210011

SEPARADOR 1145.802



(Gabarito para executar a
furação para aplicação das
dobradiças Mechanica)

(Gabarito de afinação
1145.905 para as dobradiças
Mechanica)

211011

GABARITO PARA FURAÇÃO 1145.908

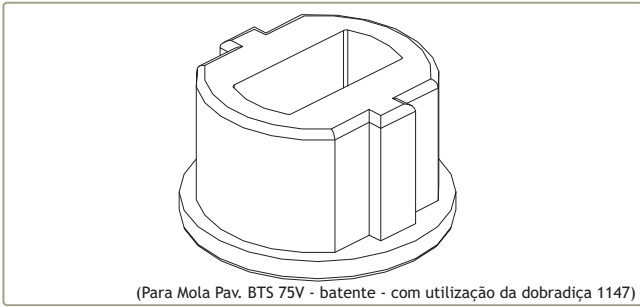


GABARITO MONTAGEM 1125.951 AC. Nt.



202511

DOBRADIÇA P/ MOLA 1147



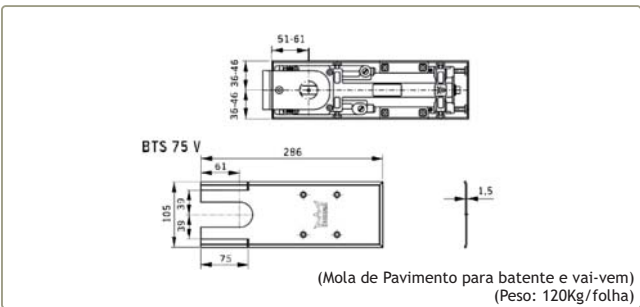
207327

SEPARADOR R. TER/1129.802 OXID



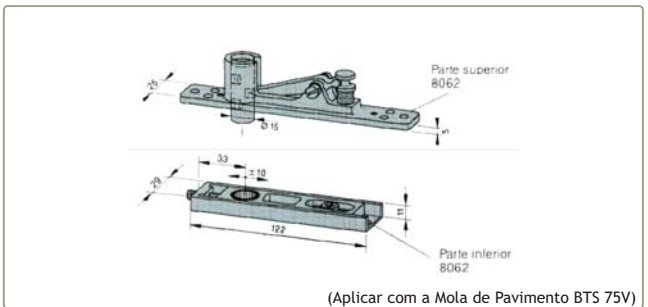
202510

DOBRADIÇA 2 ABAS 1132.1/60



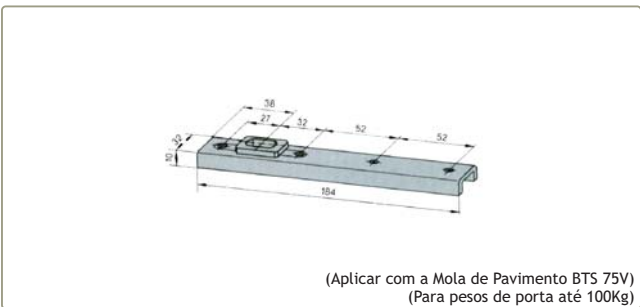
228071

MOLA DE PAVIMENTO BTS 75V



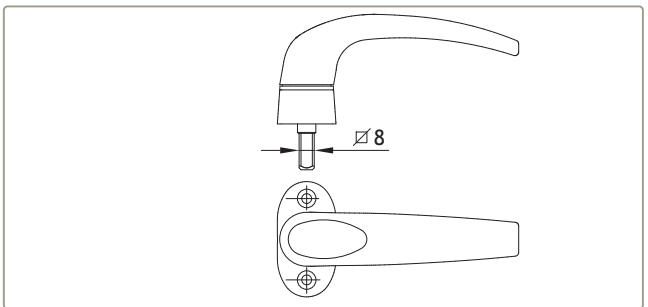
227111

PIVOT SUPERIOR VAI-VEM 8062



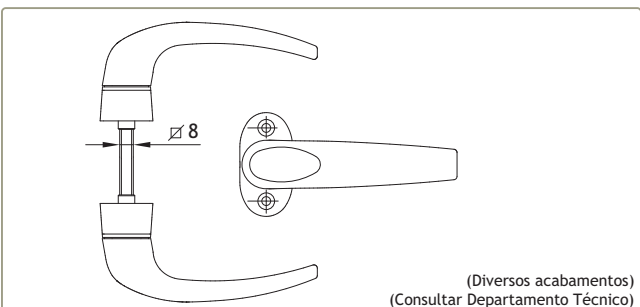
210104

BRAÇO INFERIOR VAI-VEM 8021



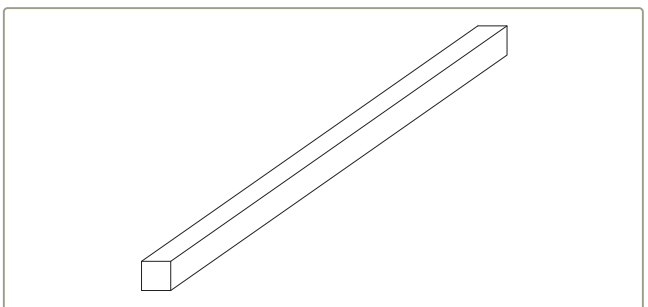
200814

PUXADOR SIMPLES 874.2



200747

PUXADOR DUPLO 874.31



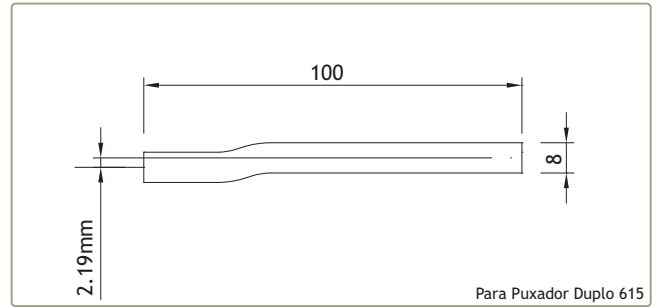
227301

QUADRAÇO 8mm PARA PUXADOR 874.31

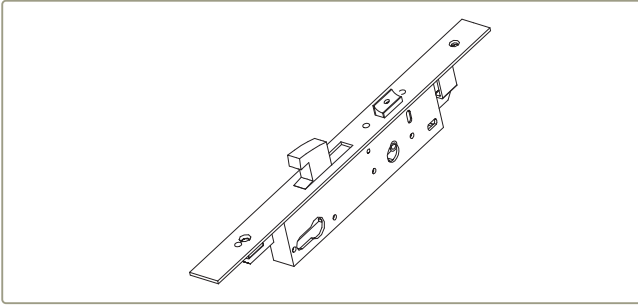
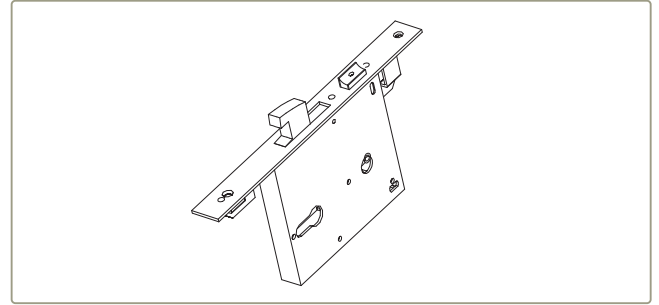


200920

PUXADOR DUPLO 615

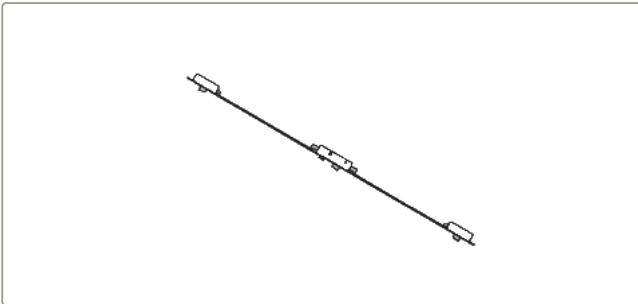


227302

Para Puxador Duplo 615
QUADRA DESCENTRADA 130mm201033
201034FECHADURA 7797x30
FECHADURA 7797x35

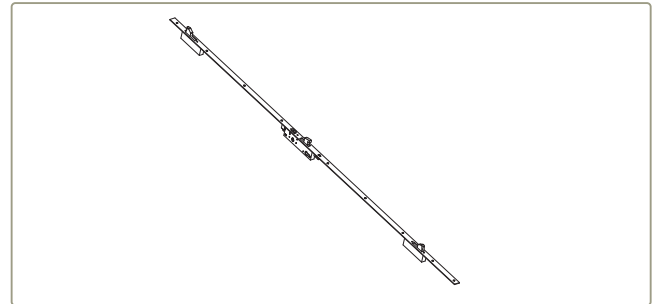
201013

FECHADURA DE ALMOFADA 5791x90



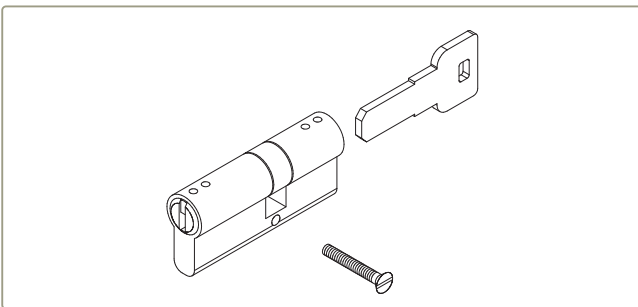
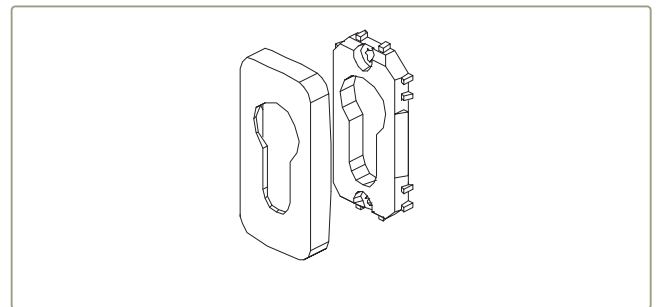
201550

FECHADURA DE 3 PONTOS 5570/27



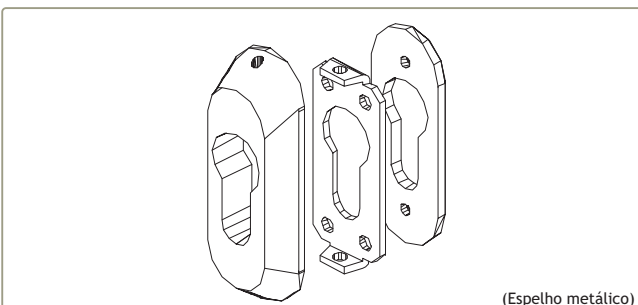
201031

FECHADURA DE 3 PONTOS 7796x30

230040
230004SEGREDO 30/45 (INCLUI 3 CHAVES)
SEGREDO SEGURANÇA SA/AT (INCLUI 5 CHAVES)

220190

ESPELHO 874.801 (Br./Pr.)

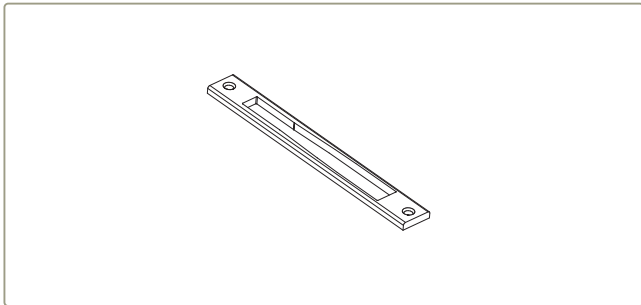


220008

ESPELHO PARA SEGURANÇA 5100 (Pr.)
(Espelho metálico)

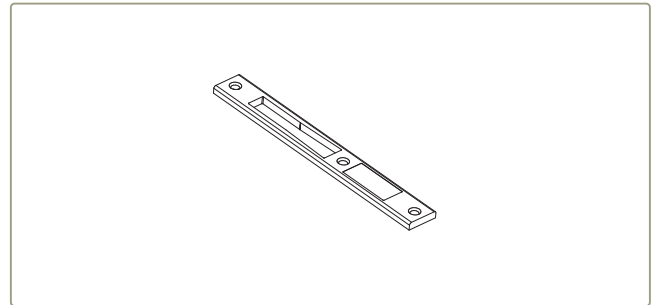
280200

TESTA FECHADURA 5791x90



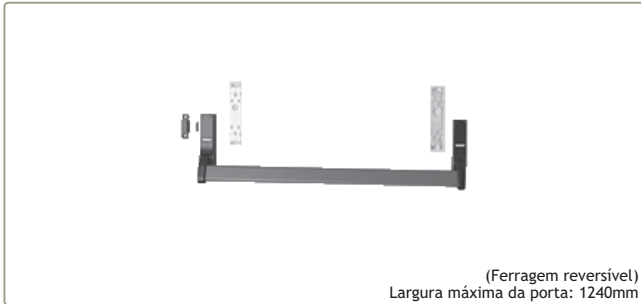
280230

TESTA FECHADURA STAND 2001



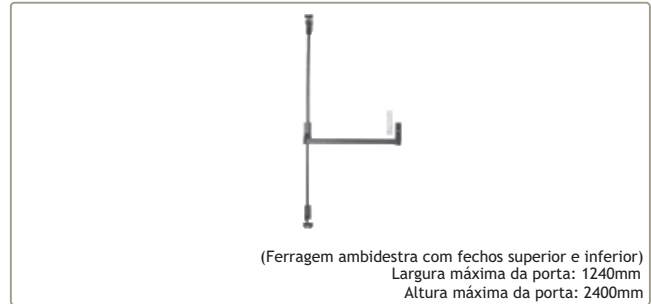
280220

TESTA FECHADURA PRUMO 2000



200001

ANTI-PÂNICO HORIZONTAL KH

(Ferragem reversível)
Largura máxima da porta: 1240mm

200004

ANTI-PÂNICO VERTICAL KH.2

(Ferragem ambidestra com fechos superior e inferior)
Largura máxima da porta: 1240mm
Altura máxima da porta: 2400mm

200230

CREMONE COM FECHADURA KH.B.PR.

(Cremone reversível para anti-pânicoKH e KH.2)



200912

ANTI-PÂNICO HORIZONTAL 6000.1/1200

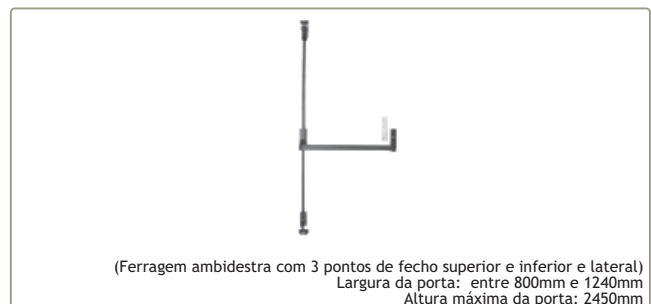
FERRAGEM CERTIFICADA

(Ferragem reversível)
Largura máxima da porta: 1240mm
Altura máxima da porta: 2450mm

200968

ANTI-PÂNICO VERTICAL 6000.2/1200

FERRAGEM CERTIFICADA

(Ferragem ambidestra com ponto de fecho superior e inferior)
Largura da porta: entre 800mm e 1240mm
Altura máxima da porta: 2450mm

200988

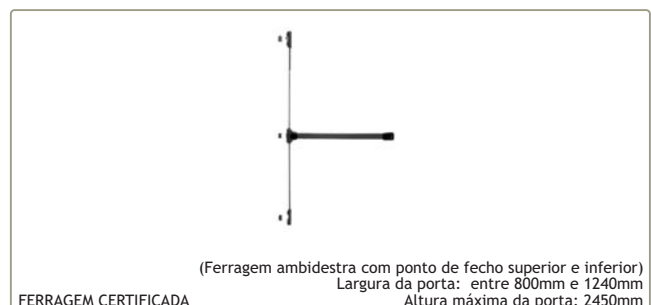
ANTI-PÂNICO VERTICAL 6000.3/1200

(Ferragem ambidestra com 3 pontos de fecho superior e inferior e lateral)
Largura da porta: entre 800mm e 1240mm
Altura máxima da porta: 2450mm

200970

ANTI-PÂNICO HORIZONTAL 6100.1/1085

FERRAGEM CERTIFICADA

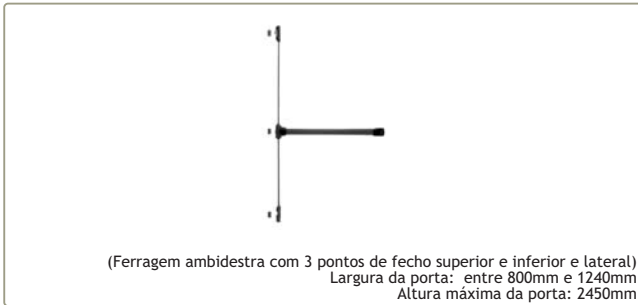
(Ferragem reversível)
Largura da porta: entre 800mm e 1240mm
Altura máxima da porta: 2450mm

000000

ANTI-PÂNICO VERTICAL 6100.2/1085

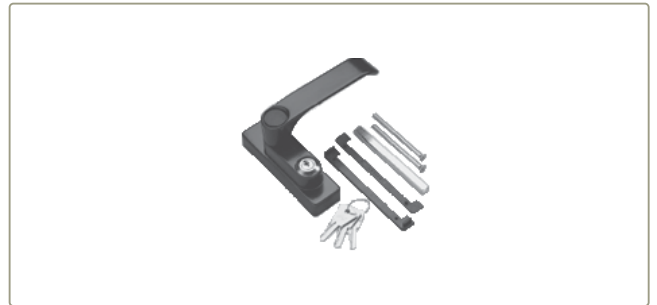
FERRAGEM CERTIFICADA

(Ferragem ambidestra com ponto de fecho superior e inferior)
Largura da porta: entre 800mm e 1240mm
Altura máxima da porta: 2450mm



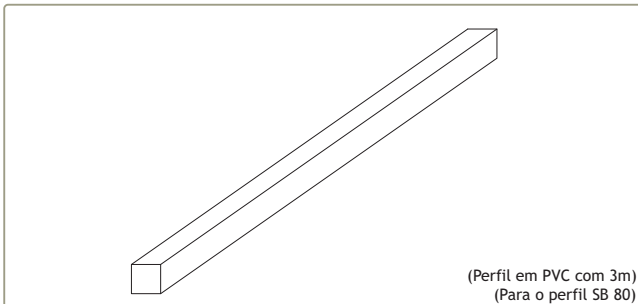
200971

ANTI-PÂNICO VERTICAL 6100.3/1085



200914

CREMONE COM FECHADURA 6000.875. Pr.



219133

DESLIZADOR CALHA 1201



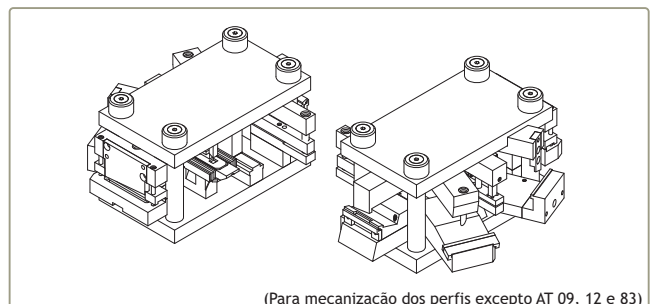
406001

CONJUNTO FRESAS (3) SÉRIE 2000 + SB



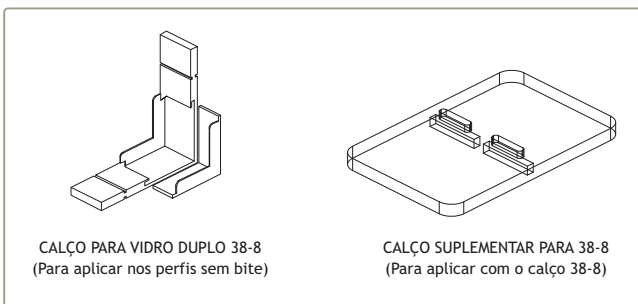
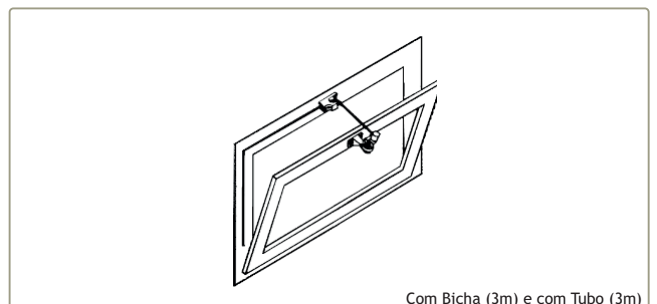
220100

DISPOSITIVO MANUAL P18/14



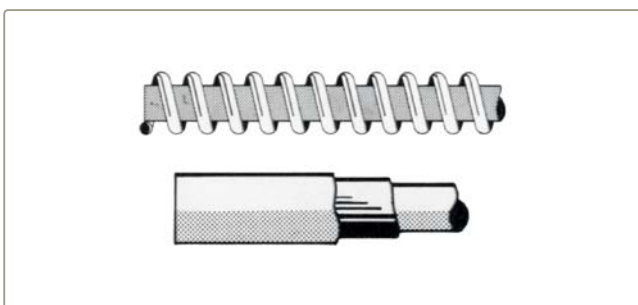
408033

CORTANTE SA 2000 + AT 2100

218115
218125CALÇO PARA VIDRO DUPLO 38-8
CALÇO SUPLEMENTAR PARA 38-8

223906

KIT COMPLETO QL. 1 (3m)

217118
231002BICHA F604 (POR METRO)
TUBO F111 (3 METROS)

223760

KIT PARA BASCULANTE SIMPLES

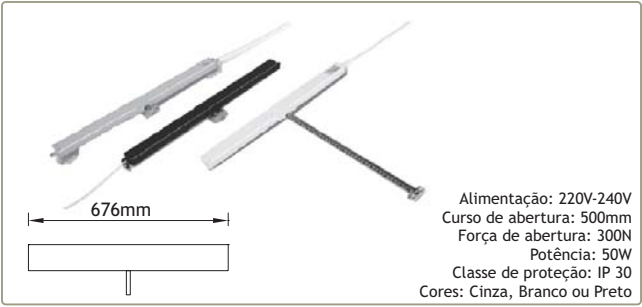


213124 ACIONADOR MECÂNICO CINZA



(Puxador para sistema de rede mosquiteira)

200910 PUXADOR SIMPLES SOS



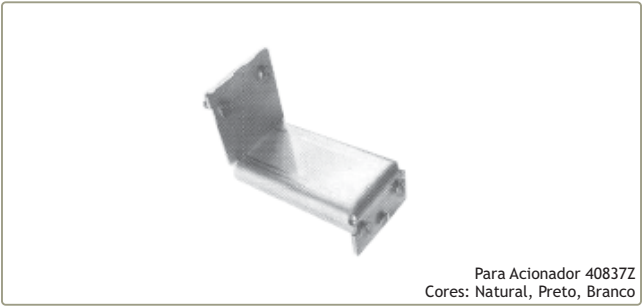
212640 ACIONADOR 40837Z

Alimentação: 220V-240V
Curso de abertura: 500mm
Força de abertura: 300N
Potência: 50W
Classe de proteção: IP 30
Cores: Cinza, Branco ou Preto



212036 ACIONADOR ELÉCTRICO DUPLO 240Vac 40989D(Nat.)

Accionador para janelas projetantes e basculantes
Voltagem: 100Vac - 240Vac
Inversão de marcha: por inversão de polaridade
Abertura: 500mm
Força: 600N
Classe de proteção: IP 30
Cores: Natural, Preto, Branco



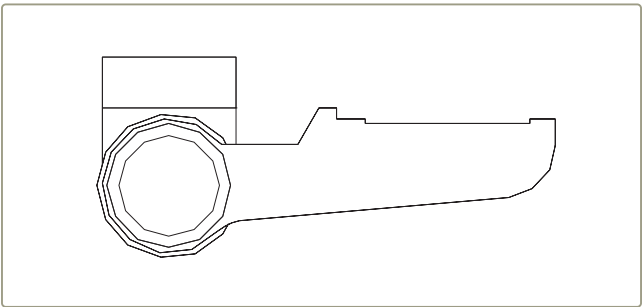
230018 SUPORTE PARA MOTOR 40858U

Para Acionador 40837Z
Cores: Natural, Preto, Branco

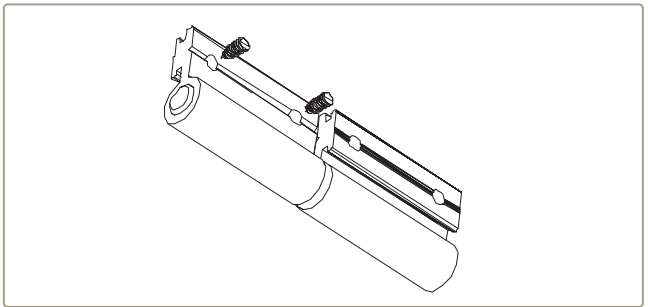


230463 SUPORTE PARA ACION. ELÉC. DUPLO 41101H(Nat.)

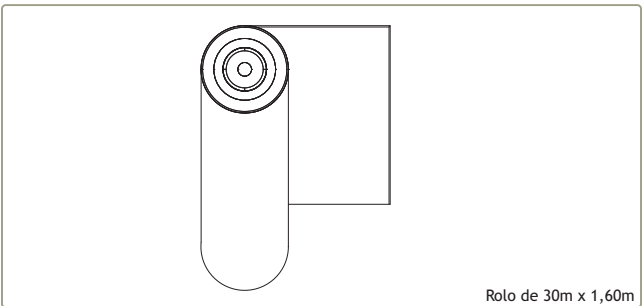
Para Acionador 40989D
Cores: Natural, Preto, Branco



202229 DOBRADIÇA PARA SISTEMA TAPA-LUZ

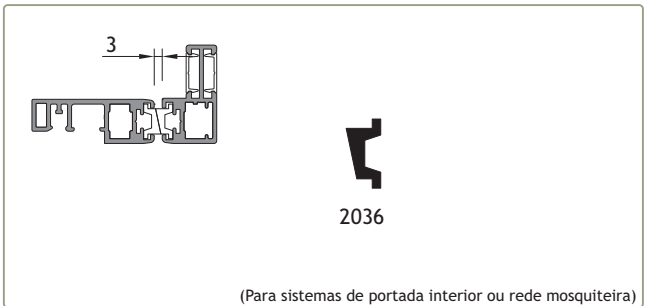


202230 DOBRADIÇA PARA PORTADAS INTERIORES / REDE MOSQUITEIRA



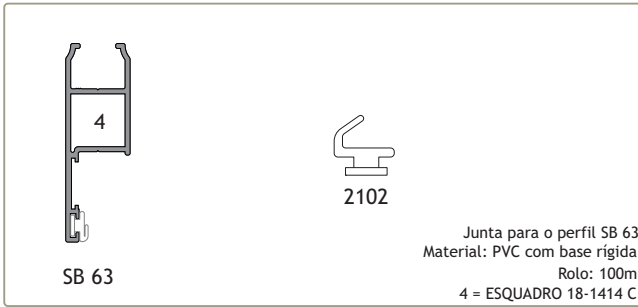
229105 REDE MOSQUITEIRA EM FIBRA

Rolo de 30m x 1,60m



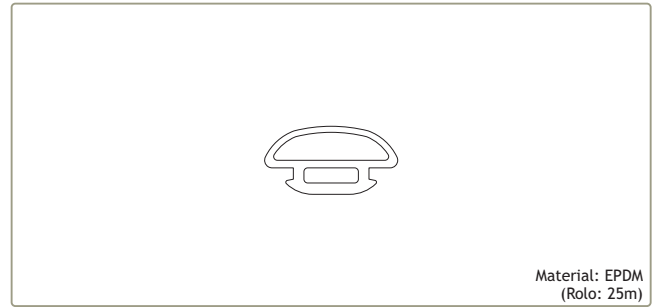
215155 PERFIL MAGNÉTICO 2036

(Para sistemas de portada interior ou rede mosquiteira)



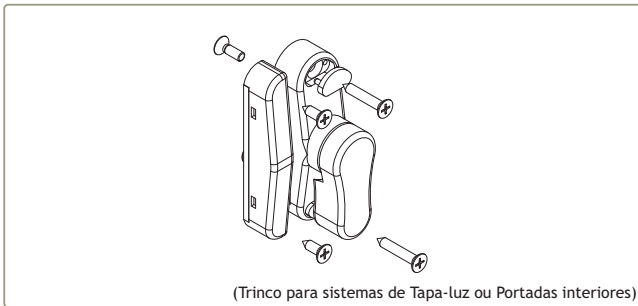
208264

JUNTA ESTANQUICIDADE 2102



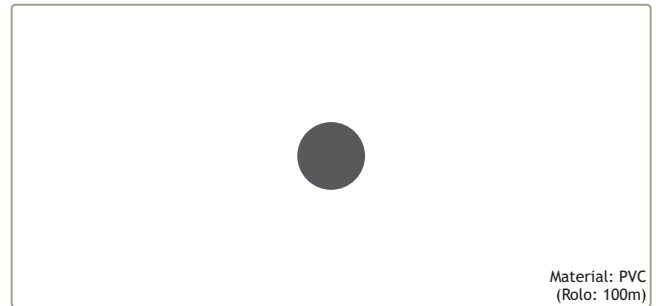
208261

JUNTA ESTANQUICIDADE 2027



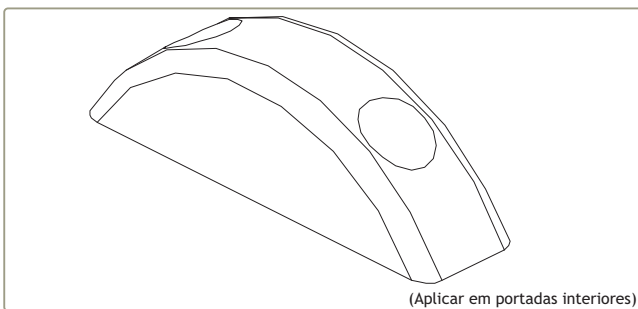
231214

TRINCO REVERSÍVEL 9566 (Br. / Pr.)



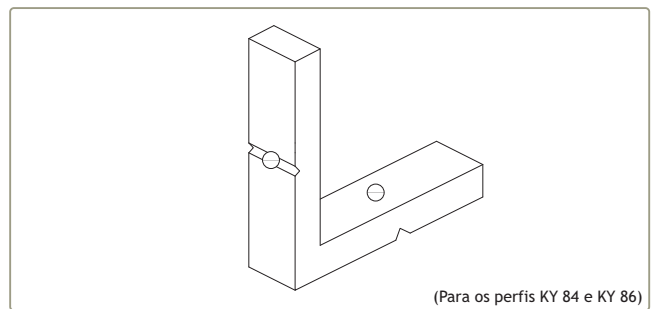
208310

VEDANTE PARA MOSQUITEIRA 1027 Pr.



214146

BATENTE PARA PERSIANA 877.804



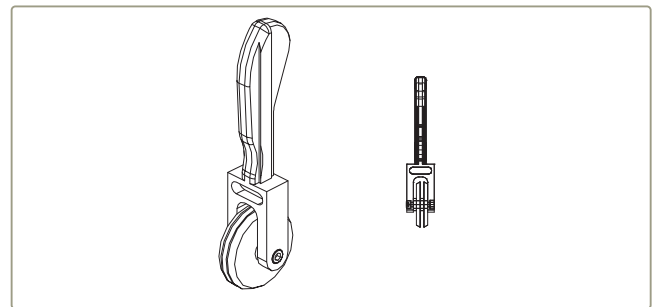
204380

ESQUADRO 1108



426003

TESOURA PARA VEDANTES MULTICOUPE



425001

ROLETA P/VED. CPT 150D



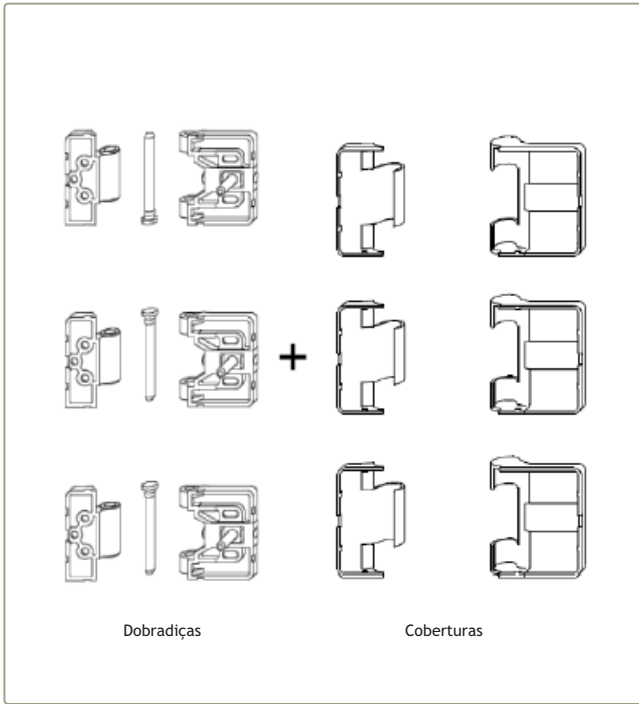
208019

SELA JUNTAS 150gr. (Cinza)

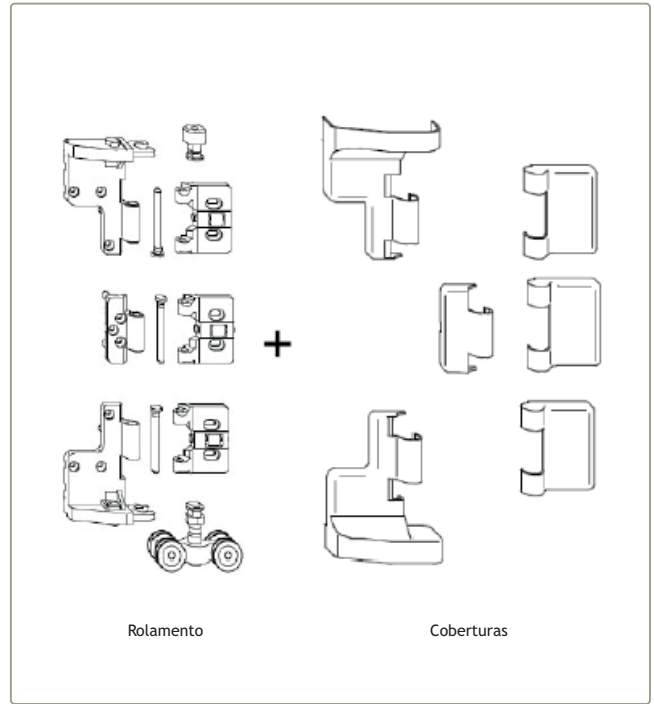


208704

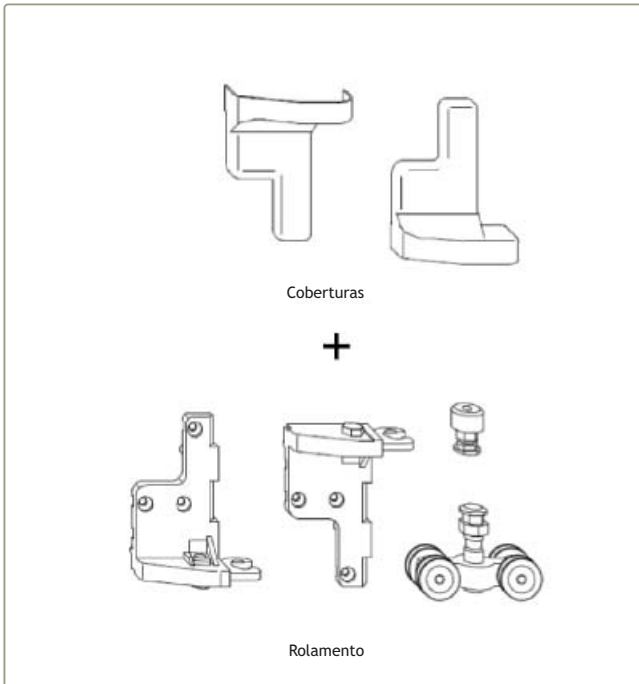
PRODUTO DE LIMPEZA DE ALUMÍNIO (1L) Transparente



212064 CONJUNTO DOBRADIÇAS FS-LM BRUTO
 212879 CONJUNTO COBERTURAS P/DOBRADIÇAS FS-LM BRC
 212878 CONJUNTO COBERTURAS P/DOBRADIÇAS FS-LM PRT



212321 CONJUNTO ROLAM. INTERM. FS-LM BRUTO
 212880 CONJUNTO COBERTURA P/ROLAM.INTERM. FS-LM BRC
 212877 CONJUNTO COBERTURAS P/ROLAM. INTERM. FS-LM PRT



212320 CONJUNTO ROLAM. TERM. FS-LM BRUTO
 212881 CONJUNTO COBERTURA P/ROLAM. TERM. FS-LM BRC/PRT



Pormenores de montagem

Assembly details
Détails d'assemblage



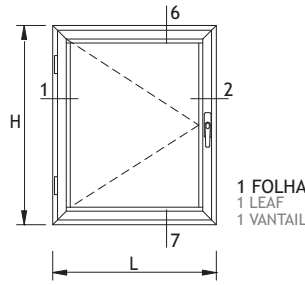


JANELA DE BATENTE - LINHA RETA

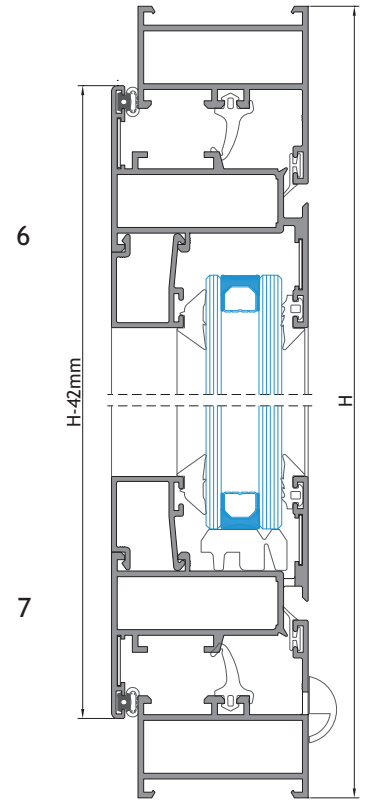
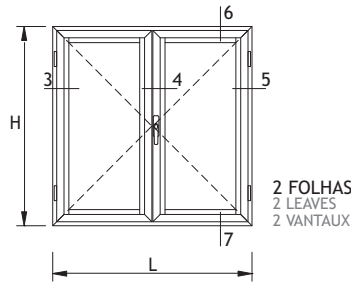
CASEMENT WINDOW - STRAIGHT LINE

FENÊTRE À LA FRANÇAISE - LIGNE DROITE

PERFIS - JANELA DE 1 FOLHA				
PROFILES - 1 LEAF WINDOW PROFILS - FENÊTRE À 1 VANTAIL				
REFERÊNCIA REFERENCE RÉFÉRENCE	CORTE HORIZONTAL HORIZONTAL DETAIL DÉTAIL HORIZONTAL	CORTE VERTICAL VERTICAL DETAIL DÉTAIL VERTICALE	QUANTIDADE QUANTITY QUANTITÉ	CORTE CUT COUPÉ
SA-01	L	H	2+2	
SA-02	L-42	H-42	2+2	
-	-	Opção Option Option	2+2	
SA-33	-	Opção Option Option	2	

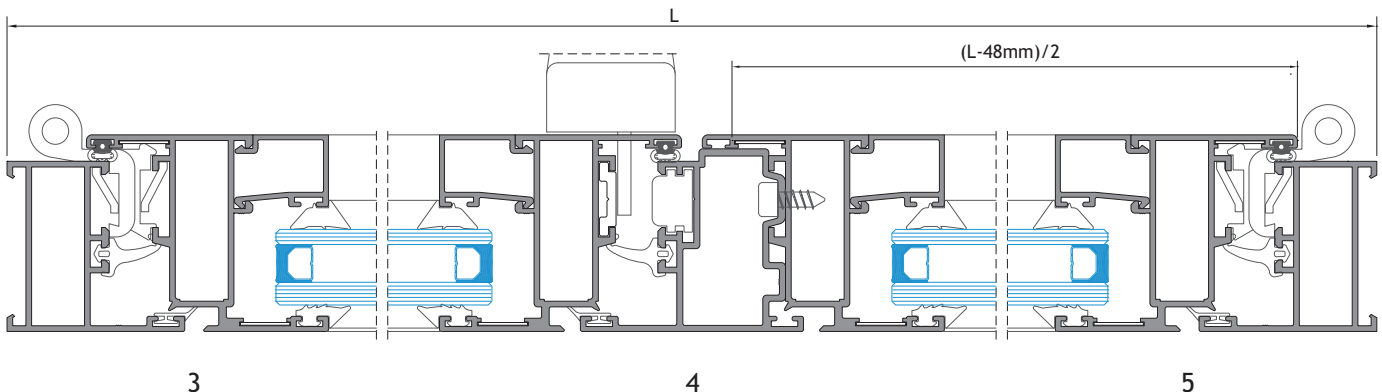
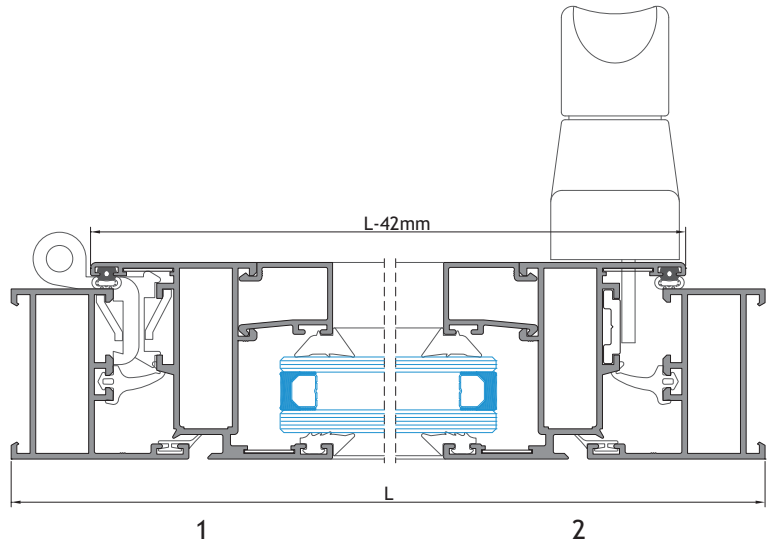


PERFIS - JANELA DE 2 FOLHAS				
PROFILES - 2 LEAVES WINDOW PROFILS - FENÊTRE À 2 VANTAUX				
REFERÊNCIA REFERENCE RÉFÉRENCE	CORTE HORIZONTAL HORIZONTAL DETAIL DÉTAIL HORIZONTAL	CORTE VERTICAL VERTICAL DETAIL DÉTAIL VERTICALE	QUANTIDADE QUANTITY QUANTITÉ	CORTE CUT COUPÉ
SA-01	L	H	2+2	
SA-85	(L-48)/2	H-42	4+4	
SA-06	-	H-110	1	
-	Opção Option Option	Opção Option Option	2+2	
SA-33	-	Opção Option Option	4	



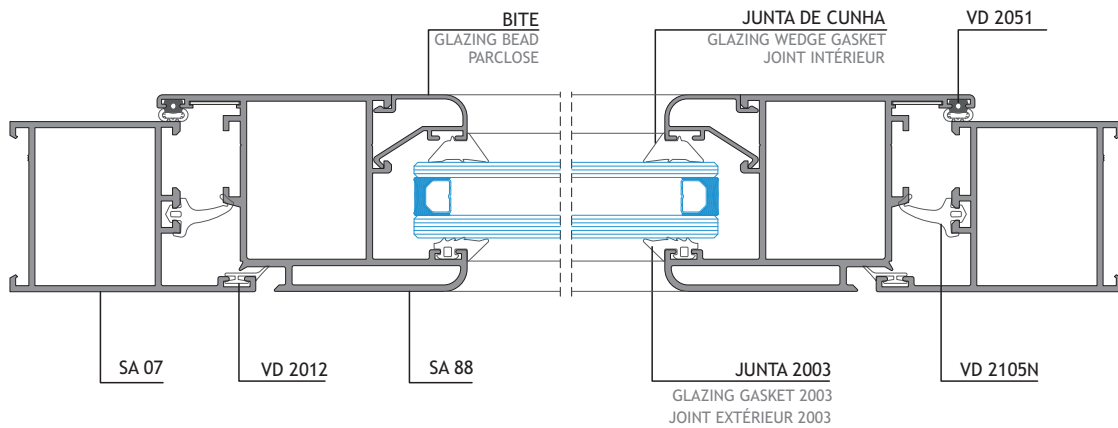
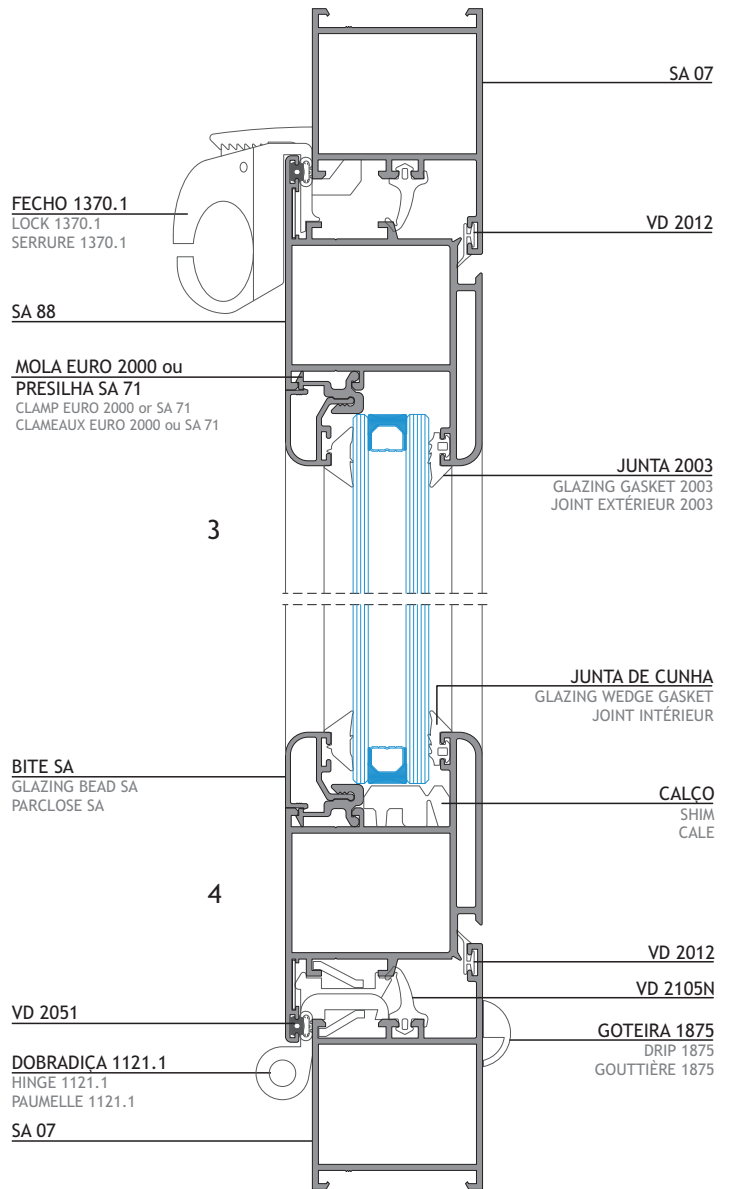
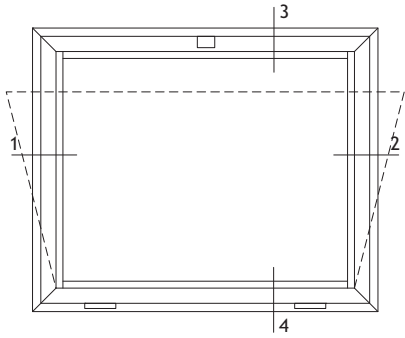
ACESSÓRIOS ACCESSORIES ACCESSOIRES			
CÓDIGO CODE	DESIGNAÇÃO DESIGNATION DÉSIGNATION	QUANTIDADE QUANTITY QUANTITÉ	
		1 FOLHA LEAF VANTAIL	2 FOLHAS LEAF VANTAIL
210154	GOTEIRA 1875 DRIP GOUTTIÈRE	2	2
213246	CANTO CR S/SB ANGLE COIN	4	8
204422	ESQUADRO SA E. P. BLOCKING BRACKET ÉQUERRE	8	12
202208	DOBRADIÇA 1121.1 HINGE PAUMELLE	2	4
200300	CREMONE 870 HANDLE POIGNÉE	1	1
215114	PEÇA CREMONE VARETA 1481 OPERATING ROD PIECE PIÈCE DE TRANSMISSION	2	2
206490	TERMINAL VARETA 1486 LOCKING TERMINAL TERMINAISON DE FERMETURE	2	2
202091	CONTRA-FEC. 1414 COUNTER-LOCK CONTRE-FERMETURE	2	-
218194	CALÇOS P/VIDRO EURO 2000 GLAZING SHIM CALE POUR VITRAGE	Diversos Several Divers	
202310	CONTRA-FEC. DUPLO REG. 2020 COUNTER-LOCK CONTRE-FERMETURE	-	2
201507	FECHE SEMI-AUT.P/2F. C5001 2ND LEAF LOCKER FERMETURE P/ 2EME VANTAIL	-	1
212088	CONJ. TAMP. INV. SA 2000 FLEX END-CAP KIT KIT DE EMBOUTE	-	1

VEDANTES SEALANTS JOINTS			
CÓDIGO CODE	DESIGNAÇÃO DESIGNATION DÉSIGNATION	QUANTIDADE QUANTITY QUANTITÉ	
		1 FOLHA LEAF VANTAIL	2 FOLHAS LEAF VANTAIL
208008	VD 2051	2L+2H	2L+3H
208276	VD 2012	2L+2H	2L+4H
208486	VD 2105N	2L+2H	2L+3H
208350	VD 2003	2L+2H	2L+4H
VARIÁVEL VARIABLE	JUNTA INTERIOR GLAZING WEDGE GASKET JOINT INTÉRIEUR	2L+2H	2L+4H
213290	CANTO VULCANIZADO 2105.1 CORNER JOINT JOINT VULCANISÉ	4	4



JANELA BASCULANTE - LINHA REDONDA

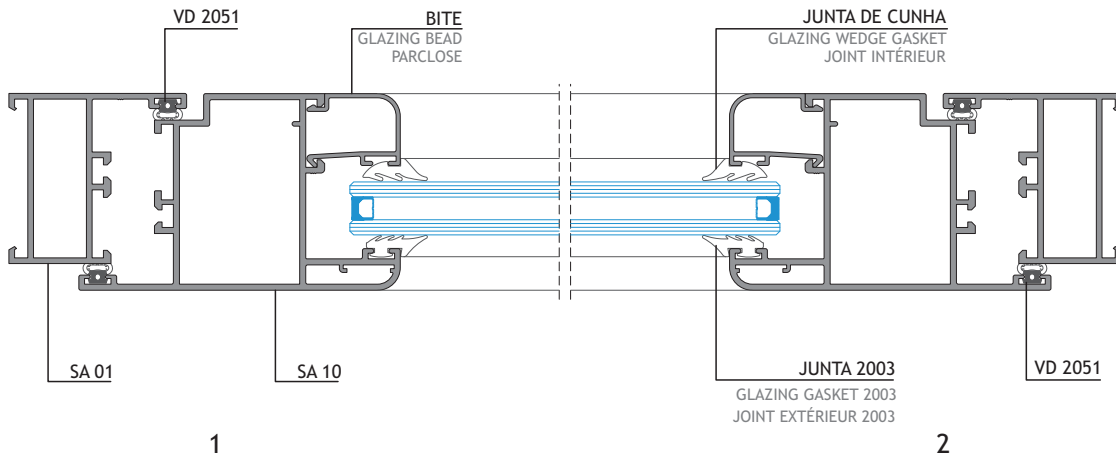
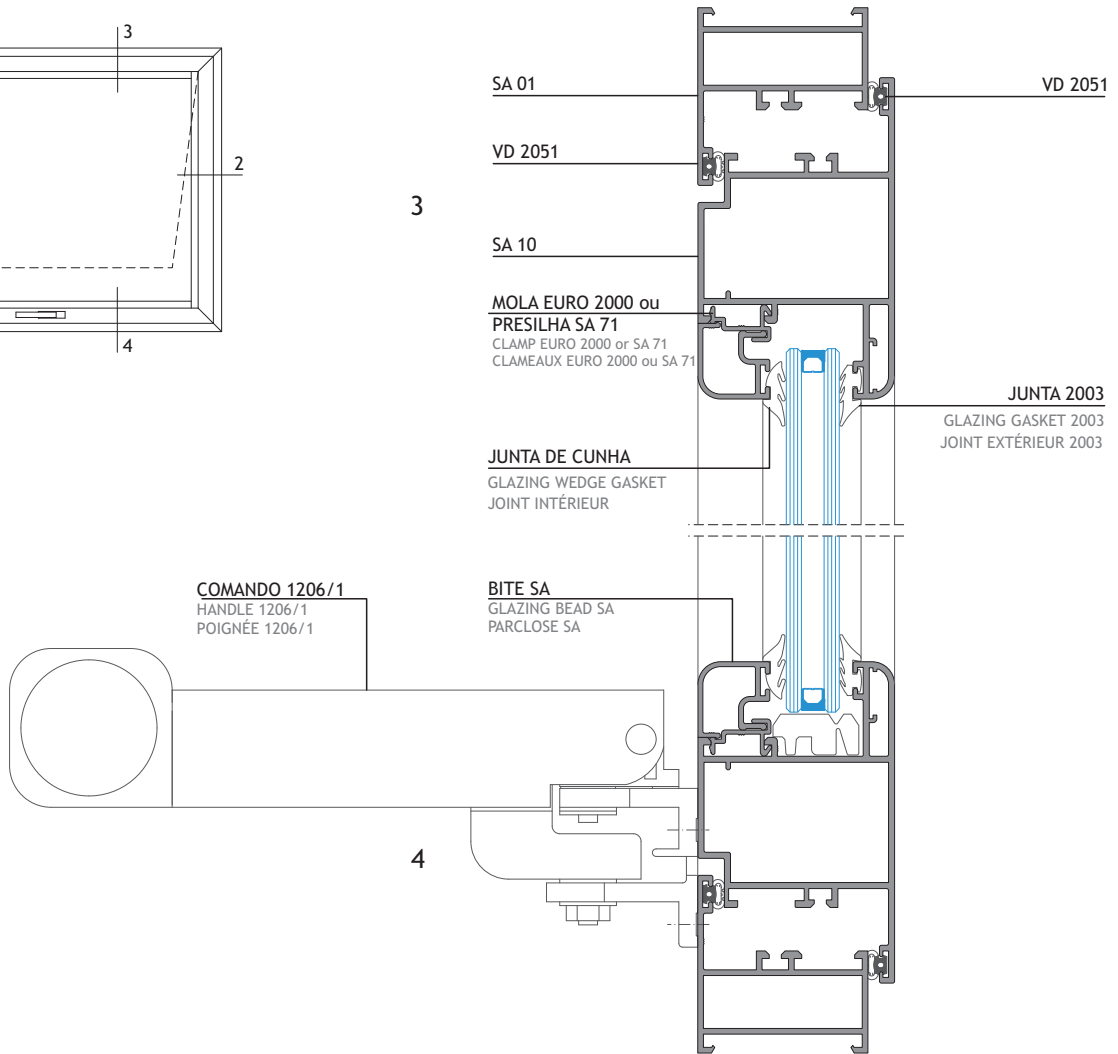
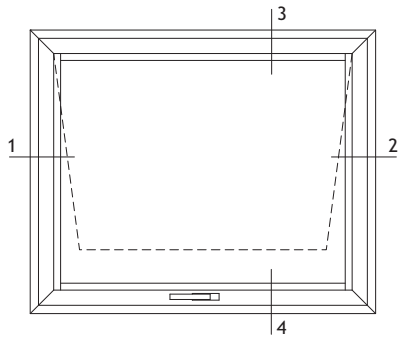
HOPPER WINDOW - ROUND LINE
FENÊTRE À SOUFFLET - LIGNE ARRONDIE



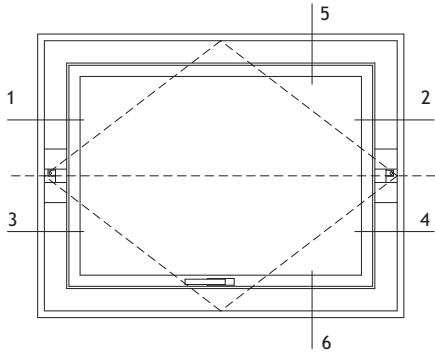
JANELA PROJETANTE - LINHA REDONDA

AWNING WINDOW - ROUND LINE

FENÊTRE À L'ITALIENNE - LIGNE ARRONDIE

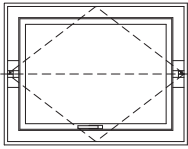


JANELA PIVOTANTE HORIZONTAL
 CENTER PIVOT HORIZONTAL WINDOW
 FENÊTRE BASCULANTE



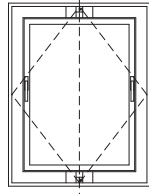
TIPOLOGIAS POSSÍVEIS | POSSIBLE TYPOLOGIES | DIFFÉRENT TYPOLOGIES

Pivotante horizontal
 Center pivot horizontal
 Basculante

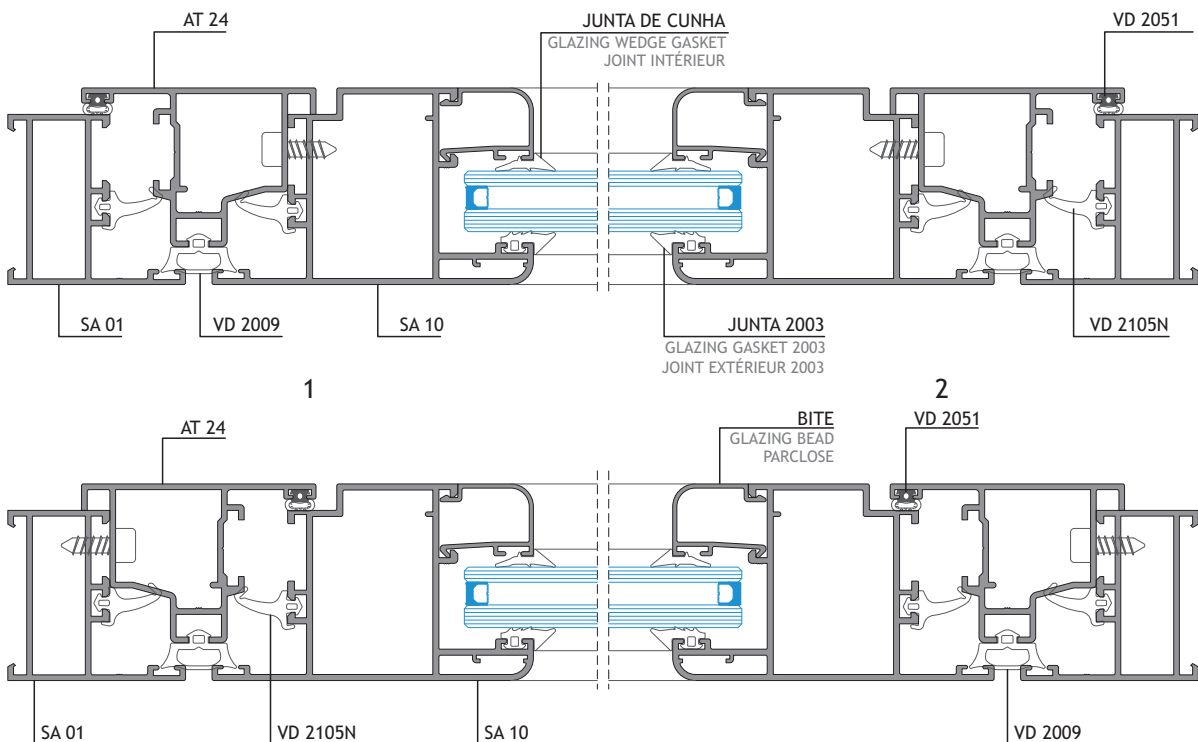
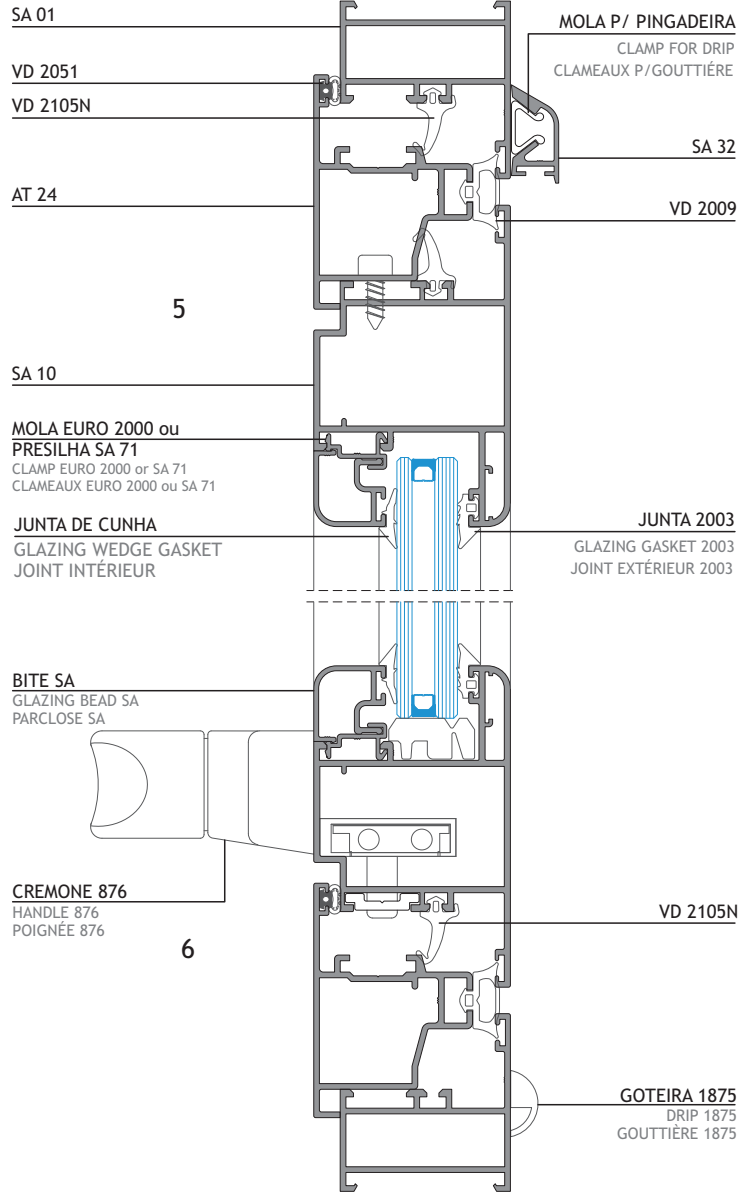


Peso Máximo: 80Kg
 Maximum weight | Poids maximale
Aberturas: Superior ou Inferior
 Openings: Upper or Lower
 Ouvertures: Supérieure ou Inférieure

Pivotante vertical
 Center pivot vertical
 Pivotante,

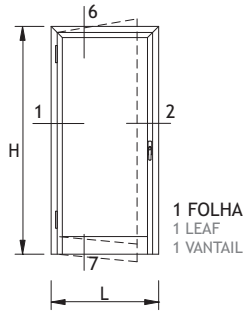


Peso Máximo: 60Kg
 Maximum weight | Poids maximale
Aberturas: Esquerda ou Direita
 Openings: Left or Right
 Ouvertures: À gauche ou à droit

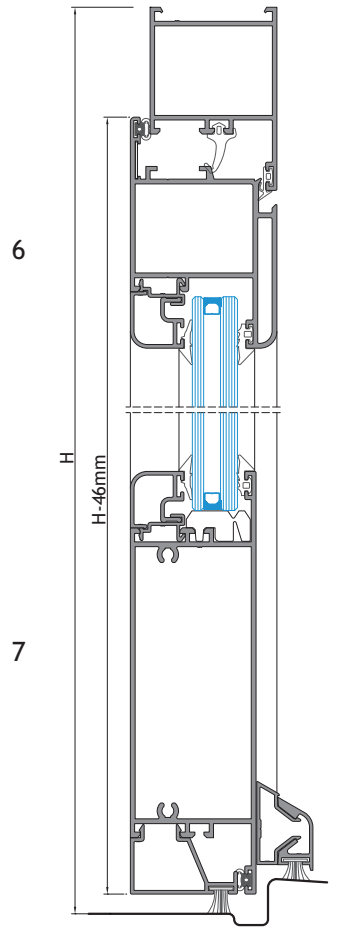
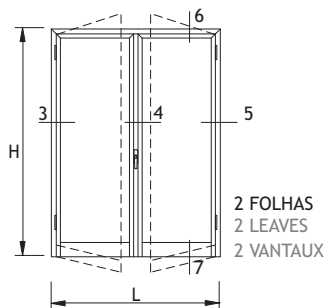


PORTA DE ABERTURA PARA INTERIOR
INWARD OPENING DOOR
PORTE DE OUVERTURE VERS L'INTÉRIEUR

PERFIS - PORTA DE 1 FOLHA PROFILES - 1 LEAF DOOR PROFILS - PORTE À 1 VANTAIL				
REFERÊNCIA REFERENCE RÉFÉRENCE	CORTE HORIZONTAL HORIZONTAL DETAIL DÉTAIL HORIZONTAL	CORTE VERTICAL VERTICAL DETAIL DÉTAIL VERTICALE	QUANTIDADE QUANTITY QUANTITÉ	CORTE CUT COUPÉ
SA-07	L	H	1+2	
SA-88	L-78	H-46	1+2	
SA-14	L-192	-	1	
SA-31	L-241.5	-	1	
SA-32	L-145	-	1	
AT-59	L-125	-	1	
-	Opção Option Option	Opção Option Option	2+2	

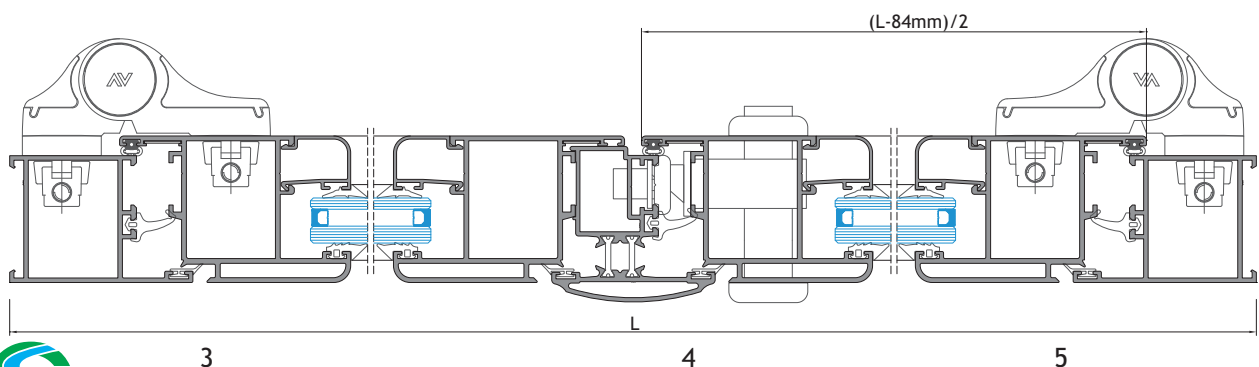
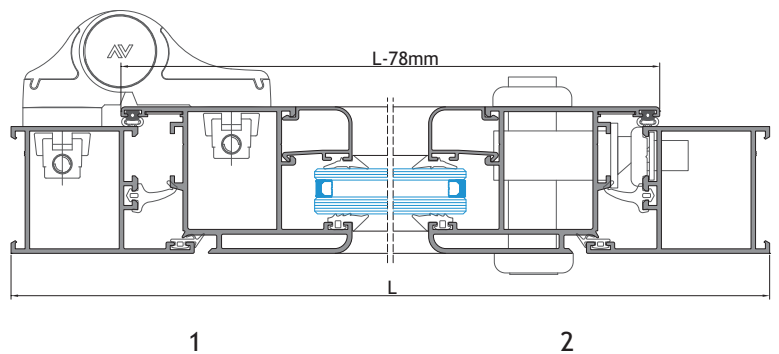


PERFIS - PORTA DE 2 FOLHAS PROFILES - 2 LEAVES DOOR PROFILS - PORTE À 2 VANTAUX				
REFERÊNCIA REFERENCE RÉFÉRENCE	CORTE HORIZONTAL HORIZONTAL DETAIL DÉTAIL HORIZONTAL	CORTE VERTICAL VERTICAL DETAIL DÉTAIL VERTICALE	QUANTIDADE QUANTITY QUANTITÉ	CORTE CUT COUPÉ
SA-07	L	H	1+2	
SA-88	(L-84)/2	H-46	2+4	
DT-06	-	H-80	1	
SA-14	Opção Option Option	-	2	
SA-31	Opção Option Option	-	2	
SA-32	Opção Option Option	-	2	
AT-59	Opção Option Option	-	2	
-	Opção Option Option	Opção Option Option	4+4	



ACESSÓRIOS ACCESSORIES ACCESSOIRES				
CÓDIGO CODE	DESIGNAÇÃO DESIGNATION DÉSIGNATION	QUANTIDADE QUANTITY QUANTITÉ 1 FOLHA LEAF VANTAIL		
200747	PUXADOR DUPLO 874 DOUBLE HANDLE POIGNÉE DOUBLE	1	1	
201550	FECH. 3 PONTOS 5570/27 3 POINTS LOCKER SERRURE DE 3 POINTS	1	1	
230040	SEGREDO 30/45 CYLINDER LOCK CYLINDRE DE SERRURE	1	1	
280220	TESTA FECHADURA PRUMO 2000 STRICKING PLATE GÂCHE	1	1	
280230	TESTA FECHADURA PRUMO 2001 STRICKING PLATE GÂCHE	2	2	
220190	ESPELHO 874.801 CYLINDER BACK PLATE COUVERCLE DE CYLINDRE	2	2	
212346	CONJUNTO TAPA-TOPOS SA32 END-CAP KIT KIT DE EMBOUTE	1	2	
204420	ESQUADRO SA E. G. BLOCKING BRACKET ÉQUERRE	4	6	
202010	DOB. MECHANICA 1145/60 HINGE PAUMELLE	2	4	
223100	KIT DOB. MECHANICA 1145/705 HINGE KIT KIT P/PAUMELLE	2	4	
218170	CALÇO P/DOB. MECHANICA 1145.703/7 HINGE SHIM CALE P/PAUMELLE	2	4	
213246	CANTO CR S/SB ANGLE COIN	2	4	
218194	CALÇOS P/VIDRO EURO 2000 GLAZING SHIM CALE P/VITRAGE	Diversos Diverses Divers	Diversos Diverses Divers	
212105	CONJUNTO INVERSOR DT 06 FLEX	-	2	
225130	FECHO PARA 2ª FOLHA 3000.854	-	2	
202077	CONTRA-FECHO 1404	-	1	

VEDANTES SEALANTS JOINTS				
CÓDIGO CODE	DESIGNAÇÃO DESIGNATION DÉSIGNATION	QUANTIDADE QUANTITY QUANTITÉ 1 FOLHA LEAF VANTAIL		
208008	VD 2051	L+2H	L+3H	
208278	VD 2112	L+2H	L+4H	
208486	VD 2105N	L+2H	L+3H	
208350	VD 2003	2L+2H	2L+4H	
VARIÁVEL VARIABLE	CUNHA PARA VIDRO	2L+2H	2L+4H	
213290	CANTO VULCANIZADO 2105.1N CORNER JOINT JOINT VULCANISÉ	2	2	
208464	PELÚCIA 8.5x12 STOP-FIN PLUSH JOINT BROUSSE	2L	2L	



S/ESC.



3

4

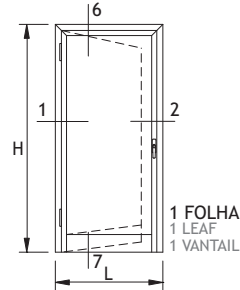
5

VÃO DE SACADA DE 1 FOLHA - ABERTURA PARA EXTERIOR

1 LEAF CASEMENT DOOR - OUTWARD OPENING

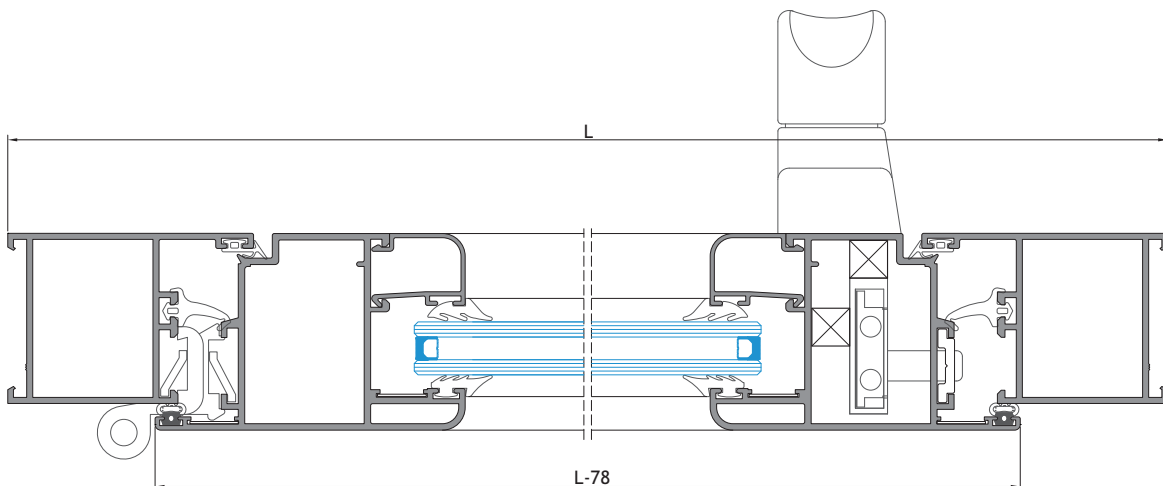
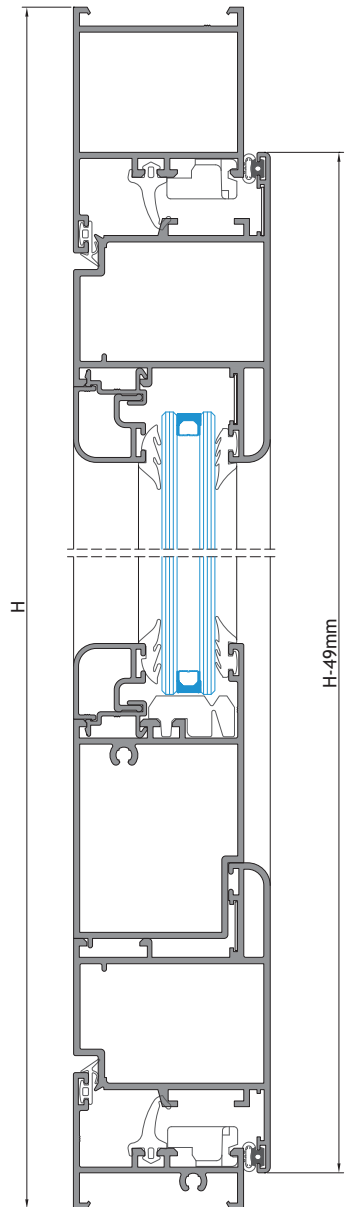
PORTE FENÊTRE 1 VANTAIL - OUVERTURE VERS L'EXTÉRIEUR

PERFIS - PORTA DE 1 FOLHA PROFILES - 1 LEAF DOOR PROFILS - PORTE À 1 VANTAIL				
REFERÊNCIA REFERENCE RÉFÉRENCE	CORTE HORIZONTAL HORIZONTAL DETAIL DÉTAIL HORIZONTAL	CORTE VERTICAL VERTICAL DETAIL DÉTAIL VERTICALE	QUANTIDADE QUANTITY QUANTITÉ	CORTE CUT COUPÉ
SA-07	L	H	1+2	
SA-00	L-81	-	1	
SA-09	L-78	H-49	2+2	
SA-15	L-192	-	1	
SA-33	Opção Option Option	Opção Option Option	2	
-	Opção Option Option	Opção Option Option	2+2	



ACESSÓRIOS ACCESSORIES ACCESSOIRES		
CÓDIGO CODE	DESIGNAÇÃO DESIGNATION DÉSIGNATION	QUANTIDADE QUANTITY QUANTITÉ
200330	CREMONE 876 DOUBLE HANDLE POIGNÉE DOUBLE	1
206490	TERMINAL VARETA 1486 LOCKING TERMINAL TERMINAISON DE FERMETURE	2
202091	CONTRA-FEC.DUPLO REG. 1414 COUNTER-LOCK CONTRE-FERMETURE	2
233670	KIT MOV. INTERNO 1475.6 INTERNAL MECHANISM BÔITIER DE MANOEUVRE	1
290190	PARAFUSO SCO 09 INOX STAINLESS STEEL SCREW VIS ACIER INOX	2
204420	ESQUADRO SA E. G. BLOCKING BRACKET ÉQUERRE	6
202208	DOBRADIÇA 1121.1 HINGE PAUMELLE	3
213246	CANTO CR S/SB ANGLE COIN	4
218194	CALÇOS P/VIDRO EURO 2000 GLAZING SHIM CALE P/VITRAGE	Opção Option Option

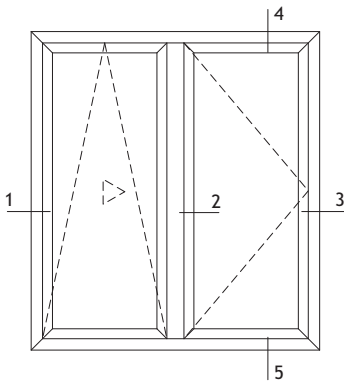
VEDANTES SEALANTS JOINTS		
CÓDIGO CODE	DESIGNAÇÃO DESIGNATION DÉSIGNATION	QUANTIDADE QUANTITY QUANTITÉ
208008	VD 2051	2L+2H
208278	VD 2112	2L+2H
208486	VD 2105N	2L+2H
208350	VD 2003	2L+2H
VARIÁVEL VARIABLE	CUNHA PARA VIDRO	2L+2H
213290	CANTO VULCANIZADO 2105.1N CORNER JOINT JOINT VULCANISÉ	4



PORTA OSCILO-PARALELA COM FOLHA LATERAL DE BATENTE

TILT AND SLIDE DOOR WITH SIDE OPENING LEAF

PORTE OSCILLO-COULISSANTE AVEC VANTAIL LATÉRAL DE BATTANTE

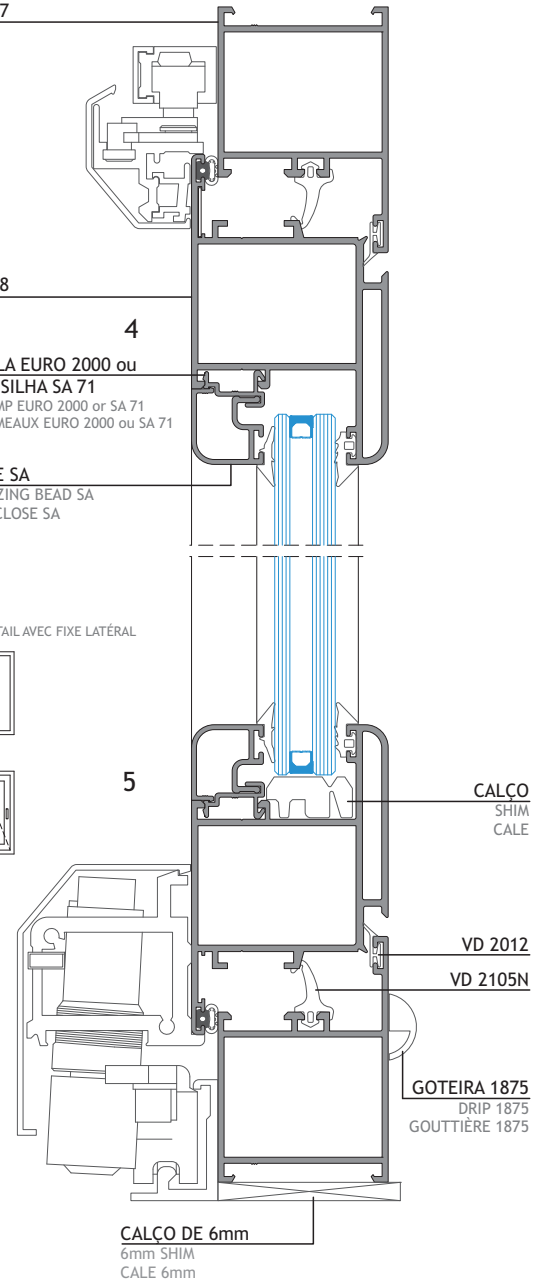


SA 07

SA 88

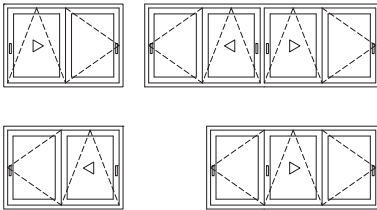
MOLA EURO 2000 ou PRESILHA SA 71
CLAMP EURO 2000 or SA 71
CLAMEAUX EURO 2000 ou SA 71

BITE SA
GLAZING BEAD SA
PARCLOSE SA

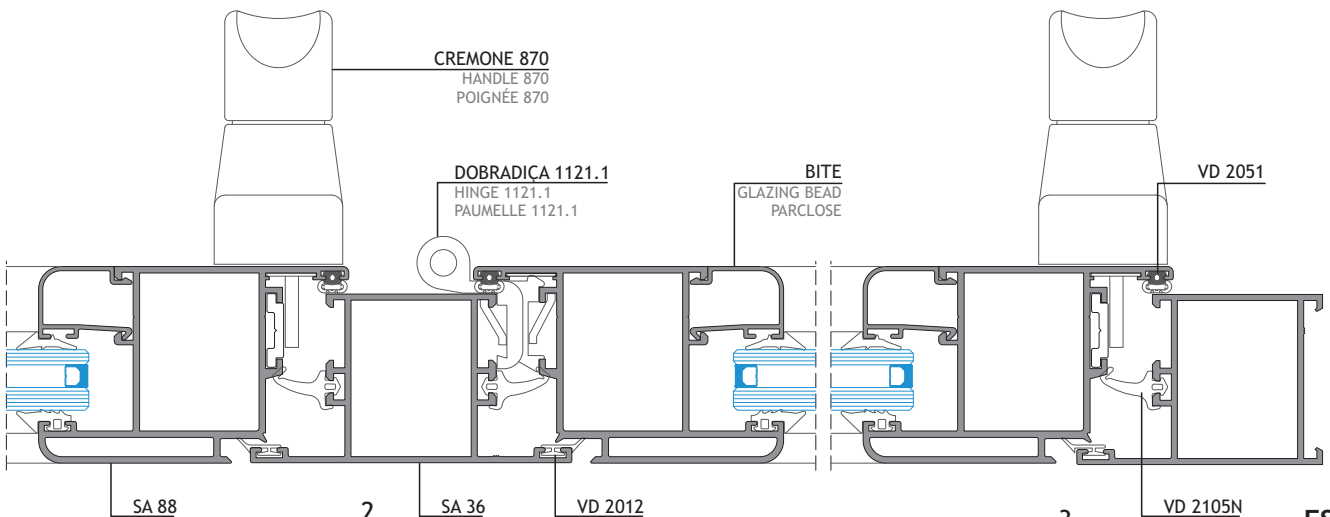
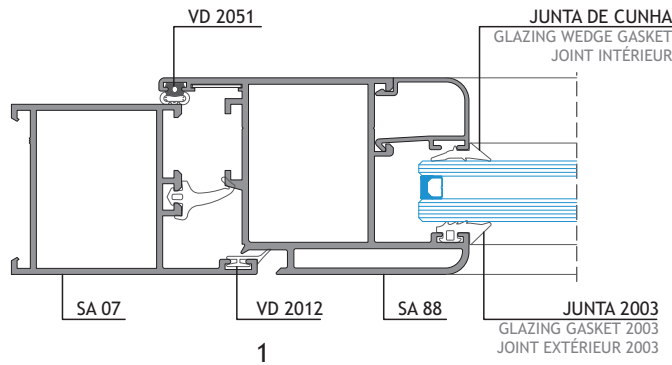
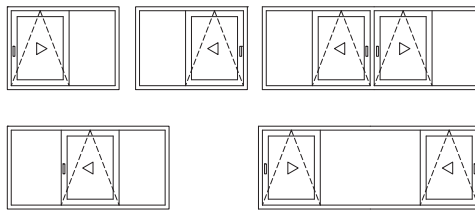


EXEMPLOS DE COMBINAÇÕES POSSÍVEIS
POSSIBLE COMBINATIONS | COMBINAISONS POSSIBLES

PARA VÃOS DE 1+1 FOLHA
FOR 1+1 LEAF FRAMES | POUR CADRES DE 1+1 VANTAIL



PARA VÃOS DE 1 FOLHA COM FIXO LATERAL
FOR FRAMES OF 1 LEAF WITH LATERAL FIXED FRAME | POUR CADRE DE 1 VANTAIL AVEC FIXE LATÉRAL



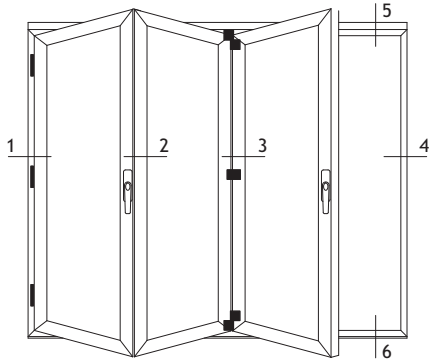
PORMENORES INFORMATIVOS. PARA PROJECTOS ESPECÍFICOS, CONSULTAR O NOSSO DEPARTAMENTO TÉCNICO.
INFORMATIVE DETAILS. FOR SPECIFIC PROJECTS CONSULT OUR TECHNICAL DEPARTMENT.
DÉTAILS D'INFORMATION. POUR DES PROJETS SPÉCIFIQUES CONSULTER NOTRE SERVICE TECHNIQUE.

ESC: 1/2

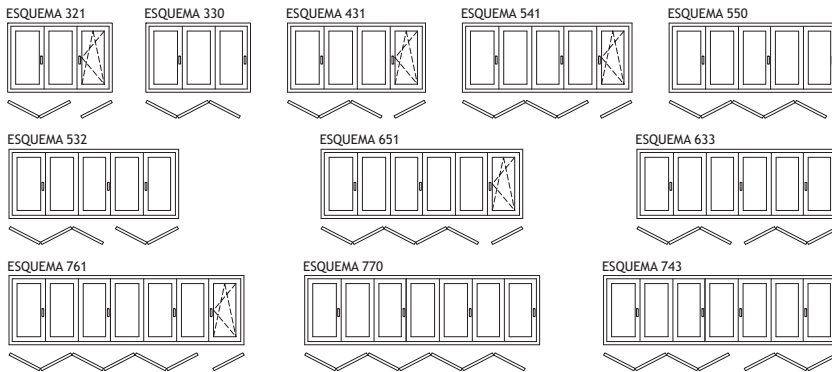


PORTA DE HARMÓNIO DE 3 FOLHAS

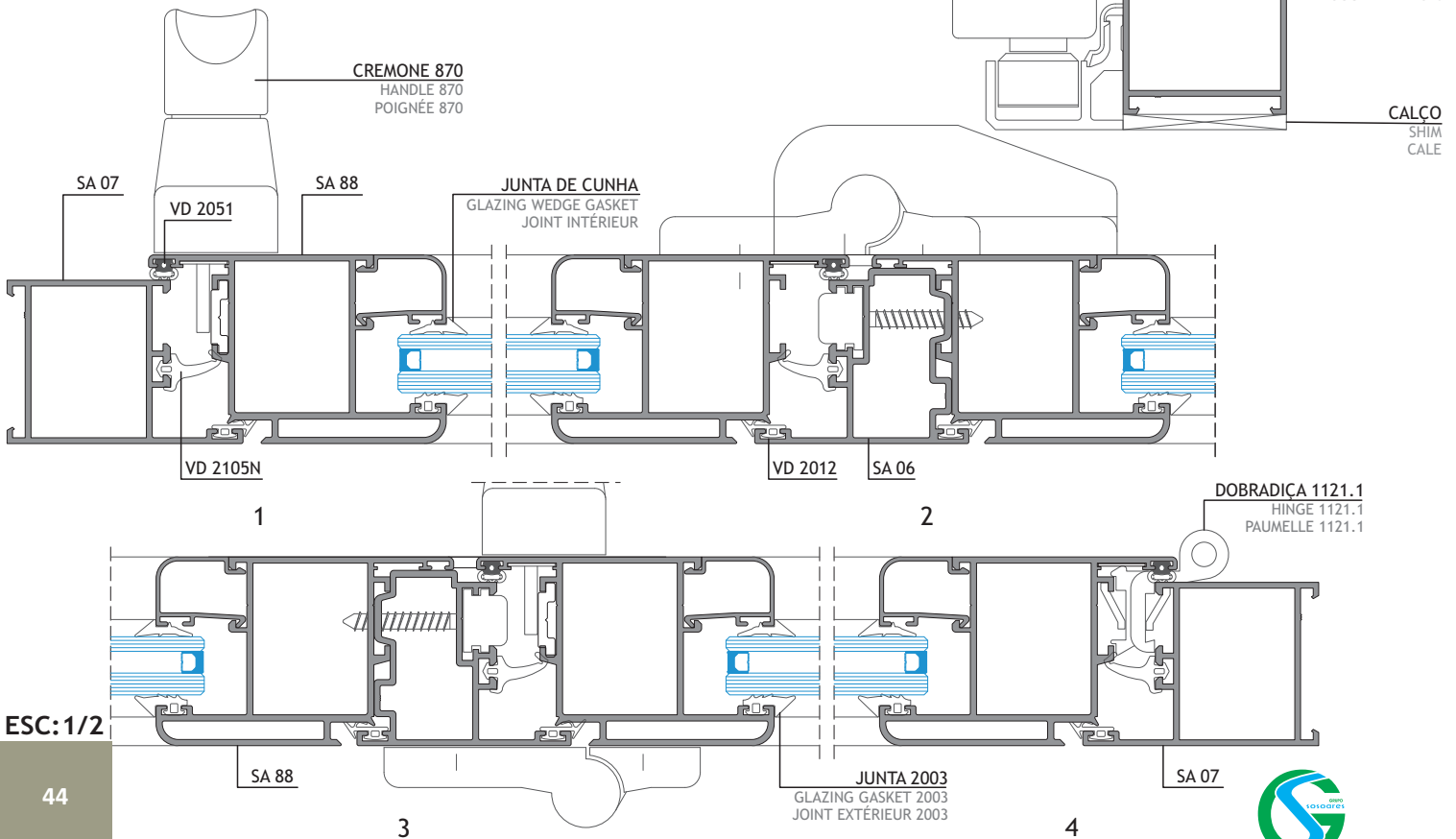
3 LEAVES FOLDING DOOR
PORTE ACCORDÉON 3 VANTAUX



EXEMPLOS DE COMBINAÇÕES POSSÍVEIS | POSSIBLE COMBINATIONS | COMBINAISONS POSSIBLES:



PORMENORES INFORMATIVOS. PARA PROJECTOS ESPECÍFICOS, CONSULTAR O NOSSO DEPARTAMENTO TÉCNICO.
INFORMATIVE DETAILS. FOR SPECIFIC PROJECTS CONSULT OUR TECHNICAL DEPARTMENT.
DÉTAILS D'INFORMATION. POUR DES PROJETS SPÉCIFIQUES CONSULTER NOTRE DÉPARTEMENT TECHNIQUE.



ESC: 1/2







SISTEMAS
EURO 2000®
PERFIS DE ALUMÍNIO E VIDROS PARA ARQUITECTURA

ALFA SUL

EN Lisboa-Sintra Km 14
2725-397 Mem Martins
T +351 219 265 090 | F +351 219 265 098
E alfa.sul@sosoares.pt

ALULIDER

Pavilhão Industrial H - Plataforma 13D
Zona Franca Industrial
9200-047 Caniçal - Madeira
T +351 291 960 494 | F +351 291 960 497
E alulider@sosoares.pt

METALFER

Travessa do Bolegão, 146
Apartado 1
3754-904 Fermentelos
T +351 234 729 740 | F +351 234 729 741
E metalfer@sosoares.pt

PERFIS OEIRAS

Rua da Colónia - Quinta da Cardosa
Apartado 214 - Abrunheira
2711-952 Sintra
T +351 219 156 660 | F +351 219 156 661
E perfis.oeiras@sosoares.pt

PORTALEX

Estrada de S. Marcos, 23
2735-521 Cacém
T +351 210 412 500 | F +351 210 412 507
E comercial@portalex.eu

SOSOARES

Rua do Campo Alegre, 474
4150-170 Porto
T +351 226 096 709 | F +351 226 005 642
E comercial@sosoares.pt



www.sosoares.pt



www.portalex.eu