

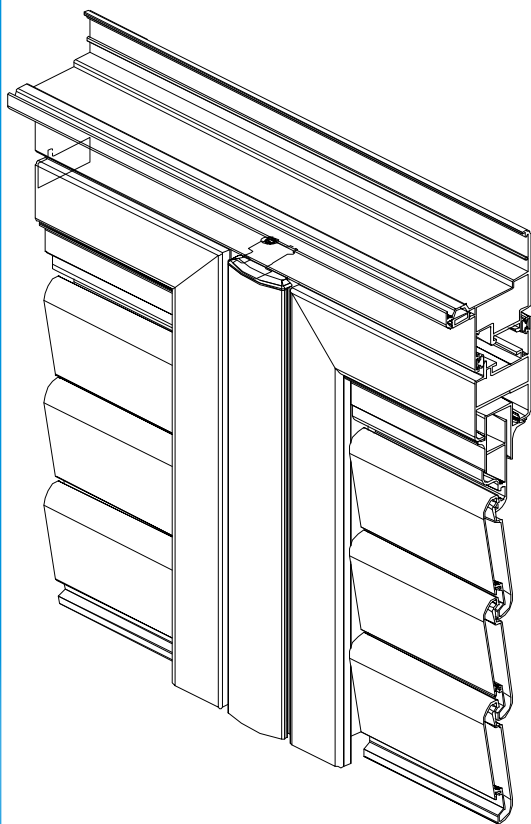
PB

sistema de portadas de batente



PB

sistema de portadas de batente



Linhas:	Recta Decorativa Dekora Arkus Segurança Rústica
Dimensões:	Largura aro fixo: 40mm Largura aro móvel: 40mm 45mm 51,5mm
Uniões:	Esquadros de bloqueio em perfis à meia esquadria Travessas aparafusadas
Lâminas:	Móveis Fixas Ripadas
Comandos:	Manivela Rodar Decorativo
Vedação:	Junta em E.P.D.M. Pelúcia inferior
Aberturas:	1,2,3 ou 4 folhas em Batente ou Segurança De 3 a 14 folhas em Harmónio
Acabamentos:	Lacado Anodizado

PERFORMANCE

Sistema de portadas exteriores com lâminas fixas e reguláveis, projectado para permitir um controlo da luminosidade e aumentar a segurança contra a intrusão na sua habitação.

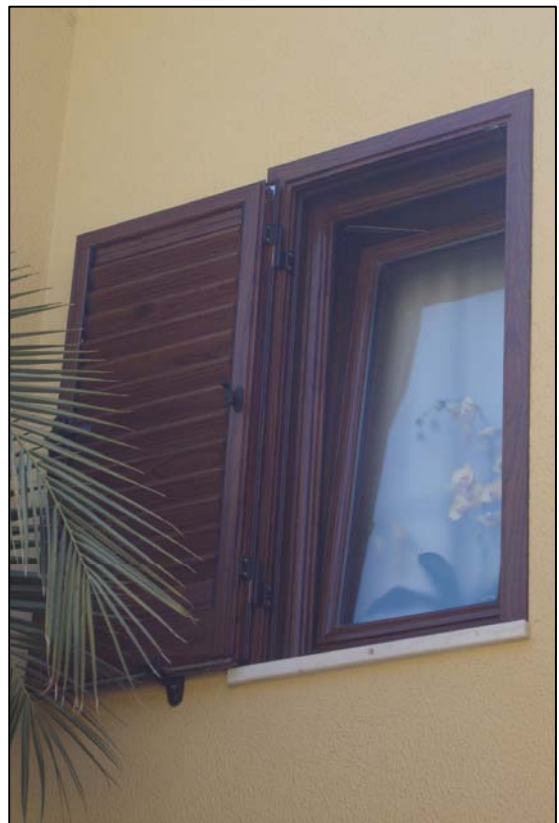
Único sistema do mercado a oferecer uma garantia de 10 anos para o sistema de lâminas móveis com mecanismo KIKAU, contando ainda com o mecanismo para accionamento das lâminas móveis HAPPEN, inovador mecanismo em aço inox que garante uma resistência máxima contra a corrosão em ambientes marinhos.

QUALIDADE

O sistema é controlado desde a produção dos perfis de alumínio até a colocação em obra através de instaladores devidamente credenciados.

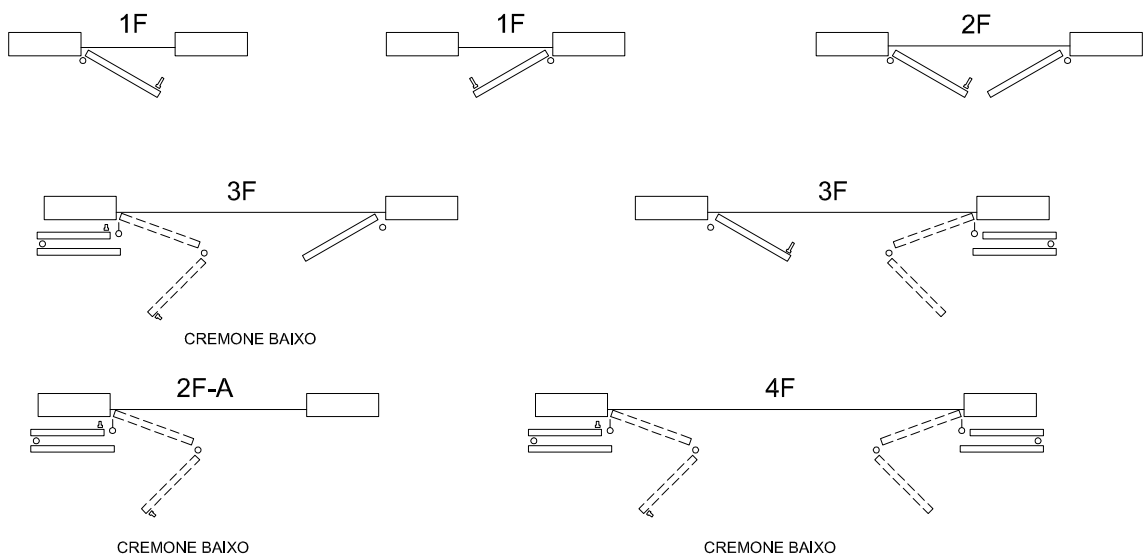
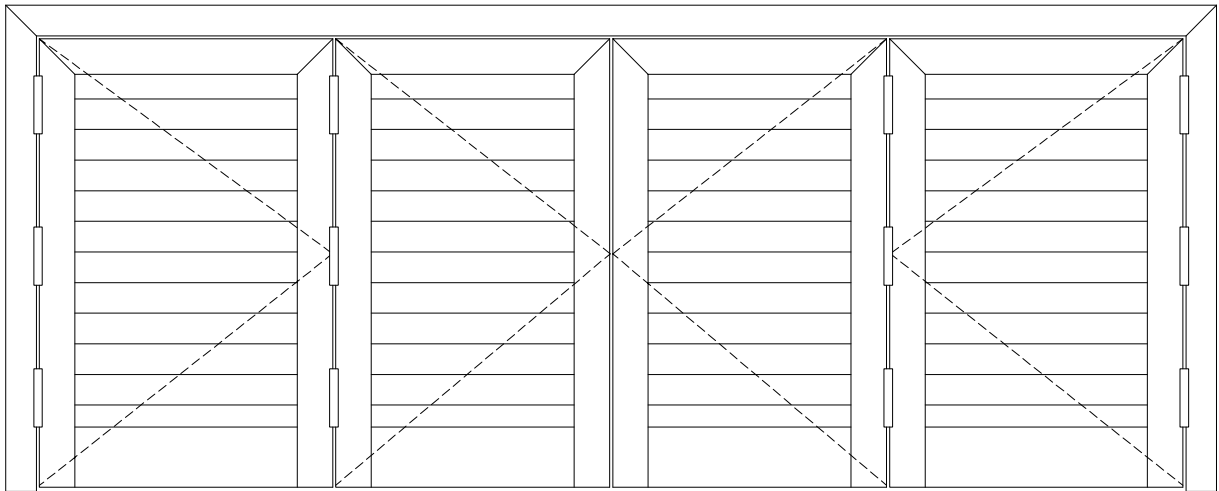
Os materiais utilizados no sistema PB são de grande qualidade e resistência nomeadamente:

- Perfis de alumínio extrudidos na liga AL MG SI - 05 F22 com dureza T5.
- Acessórios de câmara europeia da marca SAVIO, empresa italiana de grande prestígio europeu com certificação ISO9001.
- Vedantes e topos em E.P.D.M. para uma estanquidade e permeabilidade superior.



ESQUEMAS DOS VÁRIOS TIPOS DE VÃOS POSSÍVEIS, PARA AS SEGUINTE TIPOLOGIAS:

- PB - BATENTE
- PB - DECORATIVA
- PB - DEKORA
- PB - ARKUS



LARGURA MÁXIMA DAS LÂMINAS ORIENTÁVEIS É DE 750mm

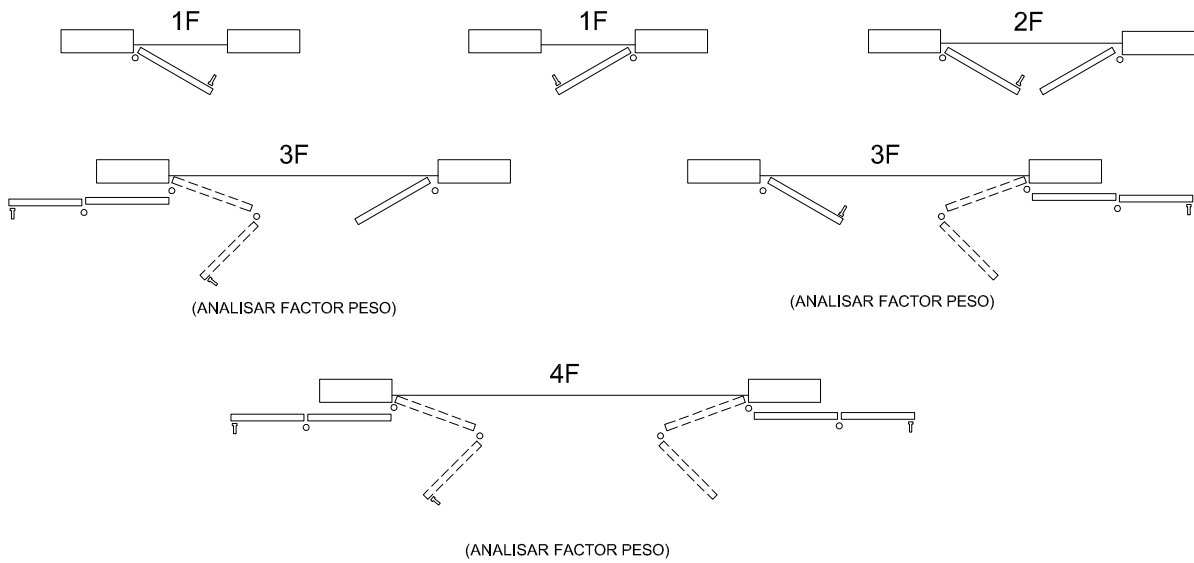
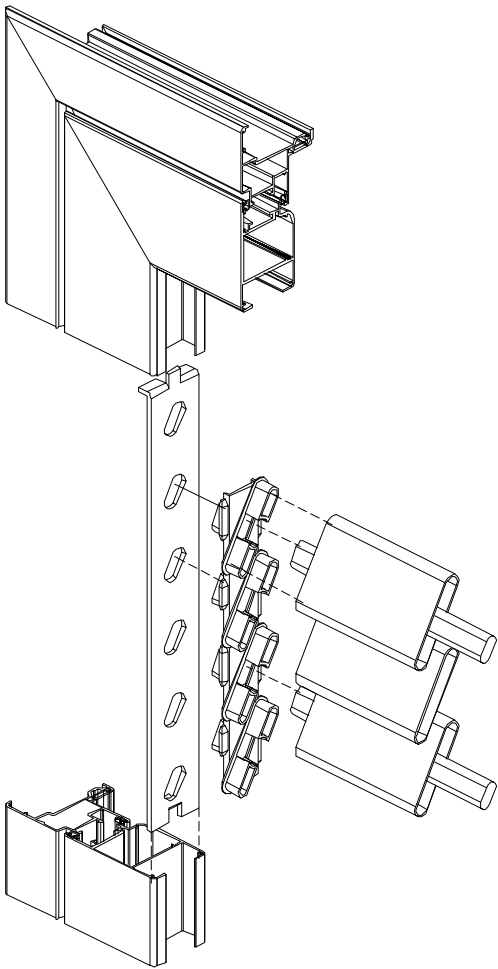
EM VÃOS DE 2F-A, 3F ou 4F A LARGURA MÁXIMA DAS LÂMINAS ORIENTÁVEIS É DE 600mm

ALTURA MÍNIMA H1 É DE 300mm

ALTURA MÁXIMA DE H1 É DE 2280mm

VÃOS COM H>1000 UTILIZAR AS TRAVESSAS PB 13 ou PB 14

ESQUEMAS DOS VÁRIOS TIPOS DE VÃOS
POSSÍVEIS EM PB SEGURANÇA (COM BLINDAGEM)



PERSIANAS BLINDADAS COM ARO MÓVEL PB 08

COLOCAR BARRA K019 EM LÂMINA SIM LÂMINA NÃO.

LARGURA MÁXIMA RECOMANDADA DAS LÂMINAS É DE 750mm

APLICAR SEMPRE O PERFIL PB 13 NOS VÃOS COM TRAVESSA INFERIOR

ESQUEMAS DOS VÁRIOS TIPOS DE VÃOS POSSÍVEIS EM PB RÚSTICA

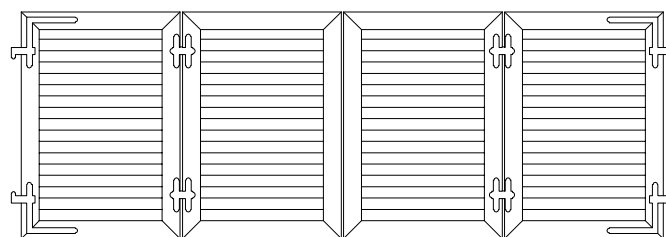
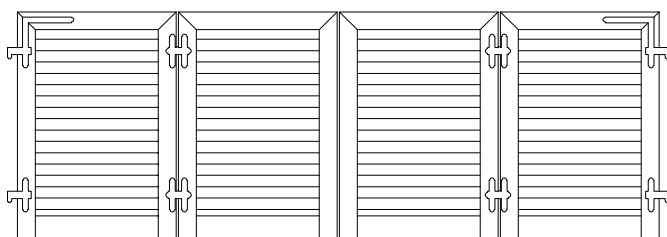
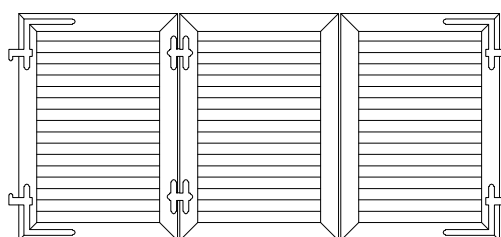
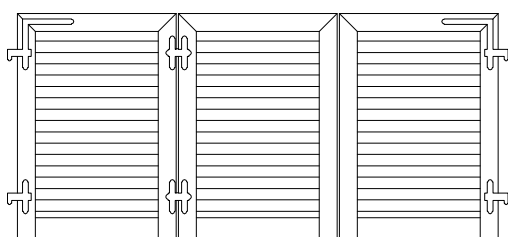
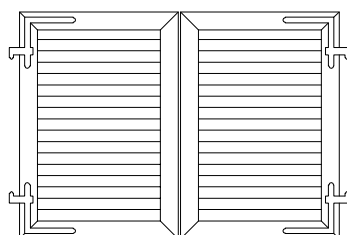
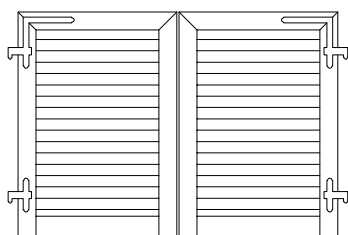
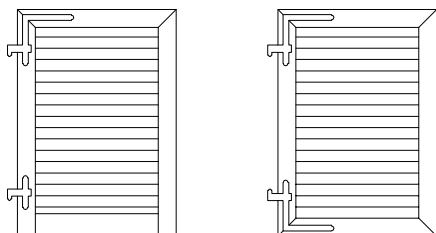
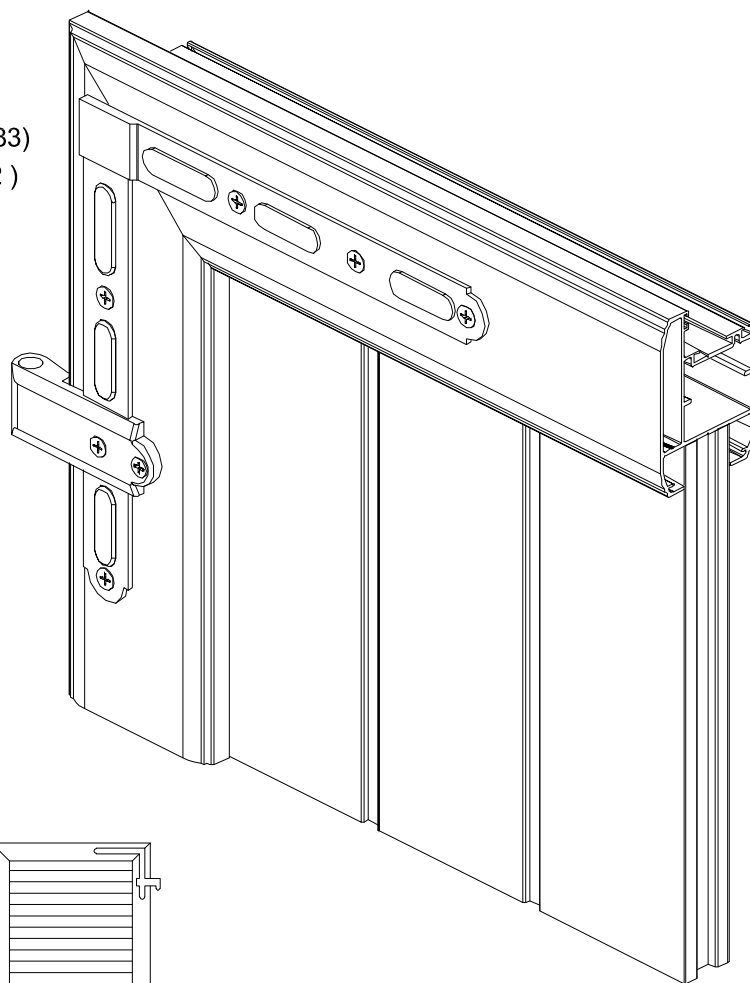
O SISTEMA PERMITE:

LÂMINAS FIXAS (PB 64, PB 65, PB 73 ou KZ 83)

LÂMINAS FIXAS BLINDADAS (PB 64)

LÂMINAS ORIENTÁVEIS (PB 57, PB 58, PB74, PB83)

LÂMINAS CEGAS (PB 09, KW 04, KW 24 ou KW 92)



LARGURA MÁXIMA DAS LÂMINAS ORIENTÁVEIS É DE 750mm

EM VÃOS 3F ou 4F A LARGURA MÁXIMA DAS LÂMINAS ORIENTÁVEIS É DE 600mm

ALTURA MÍNIMA H1 É DE 300mm

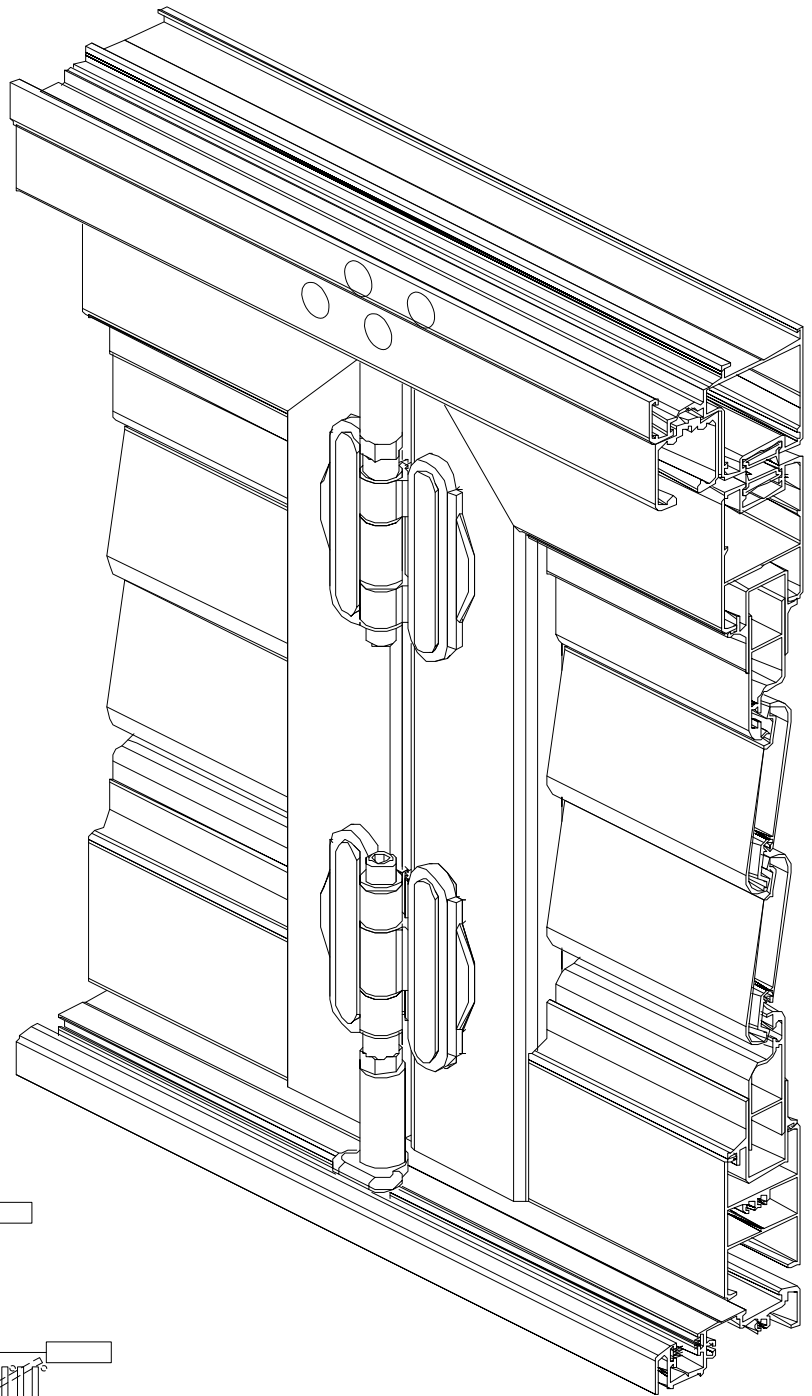
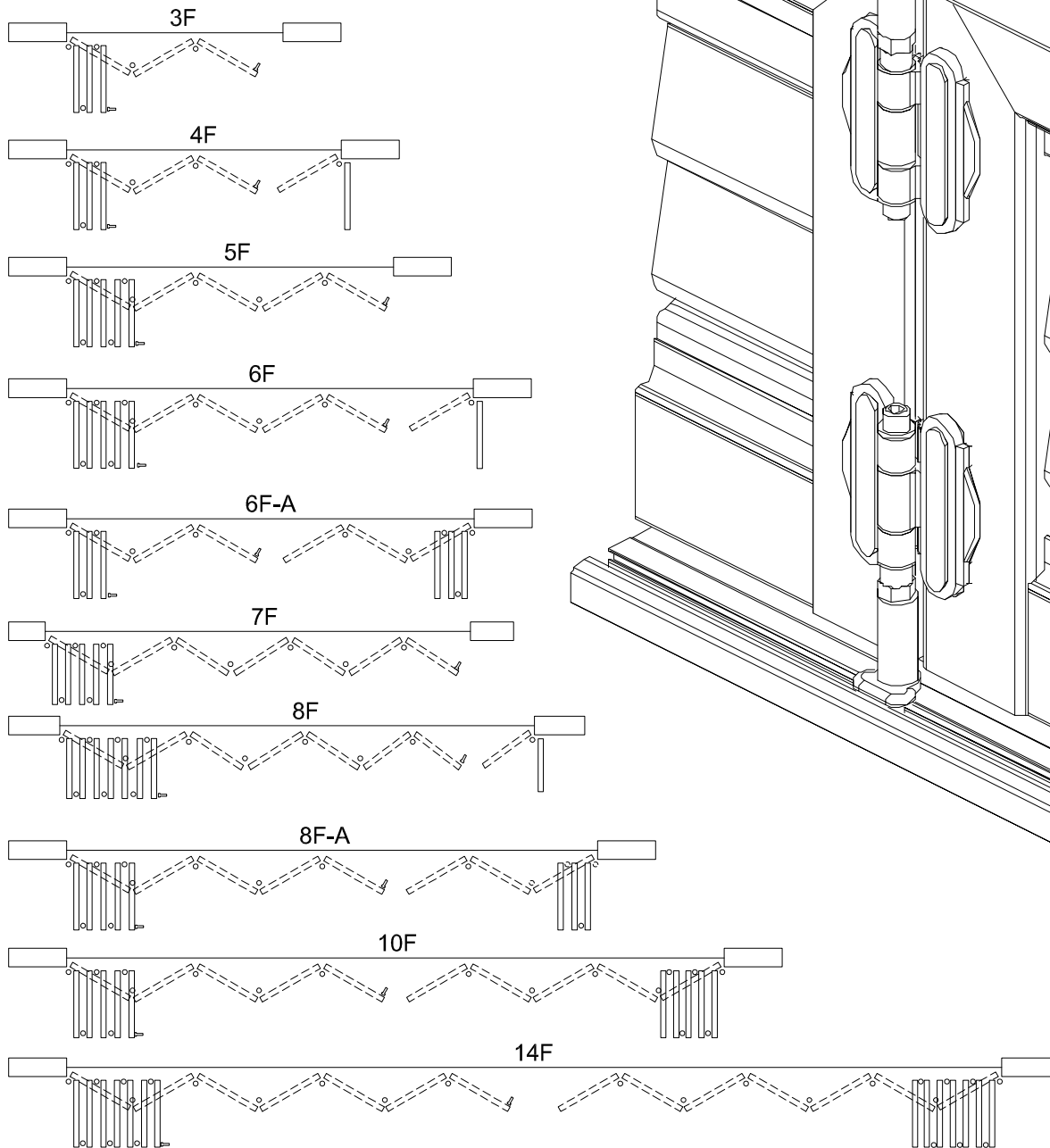
ALTURA MÁXIMA DE H1 É DE 2280mm

VÃOS TIPO BALIZA COM H>1000 UTILIZAR A TRAVESSAS PB 13 ou PB 14

ESQUEMAS DOS VÁRIOS TIPOS DE VÃOS POSSÍVEIS EM HARMÓNIO
COM ARO FIXO PB 07 e PB 05
(POSSIBILIDADE DE OUTROS TIPOS)

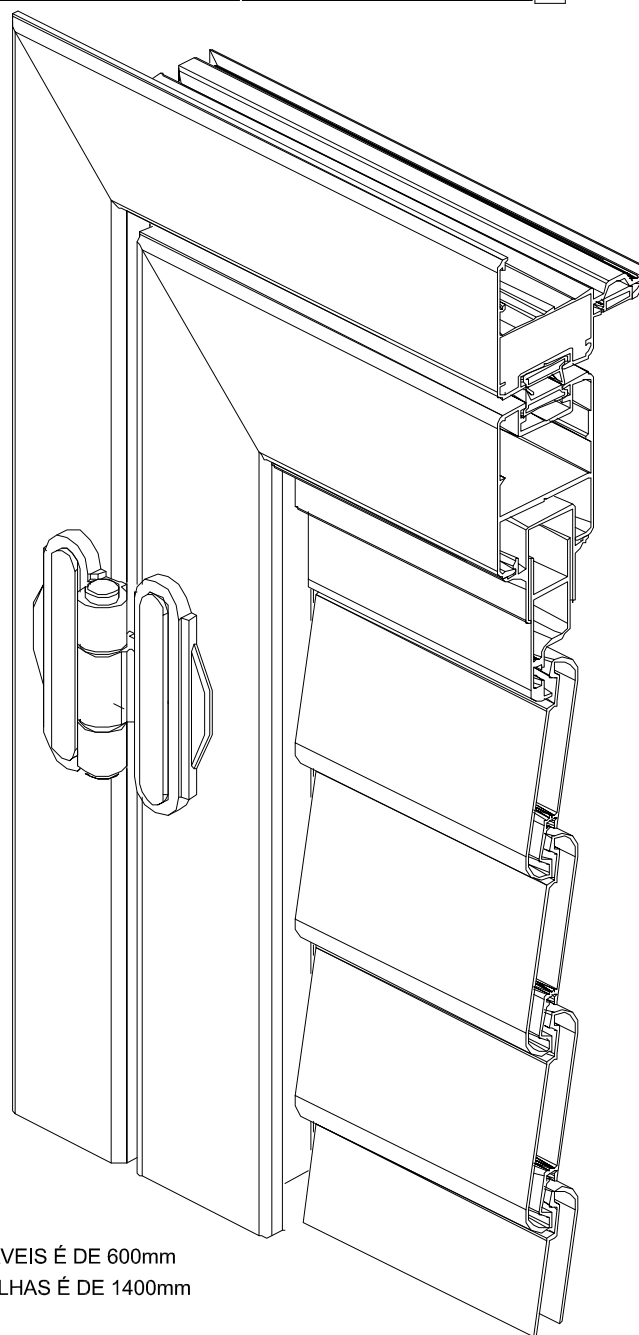
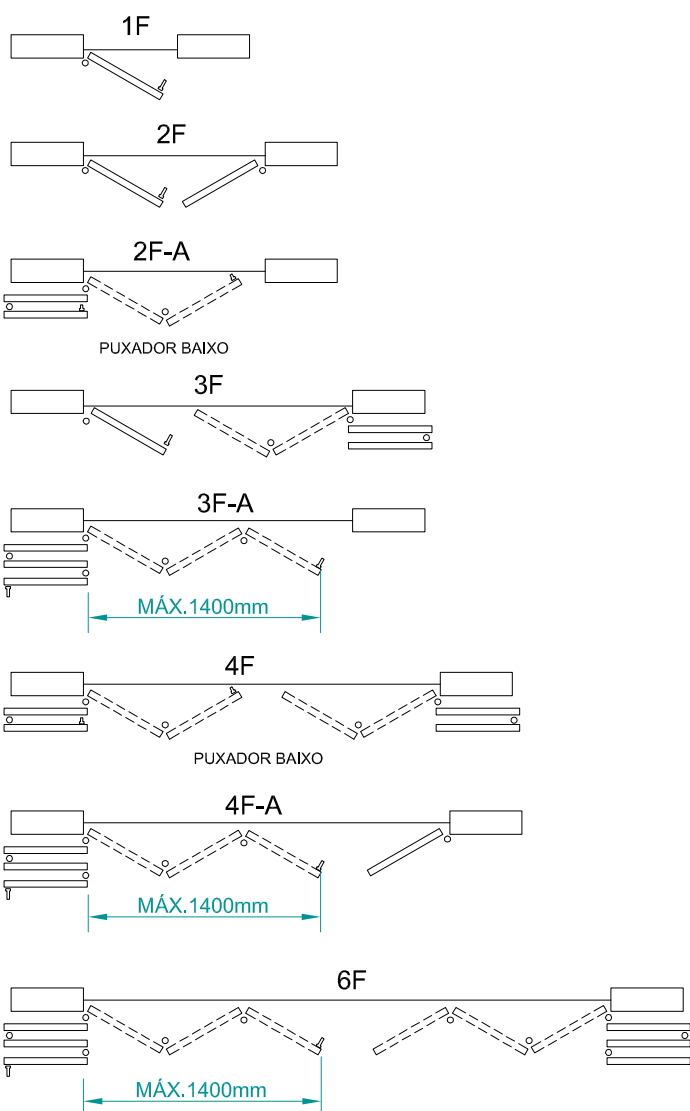
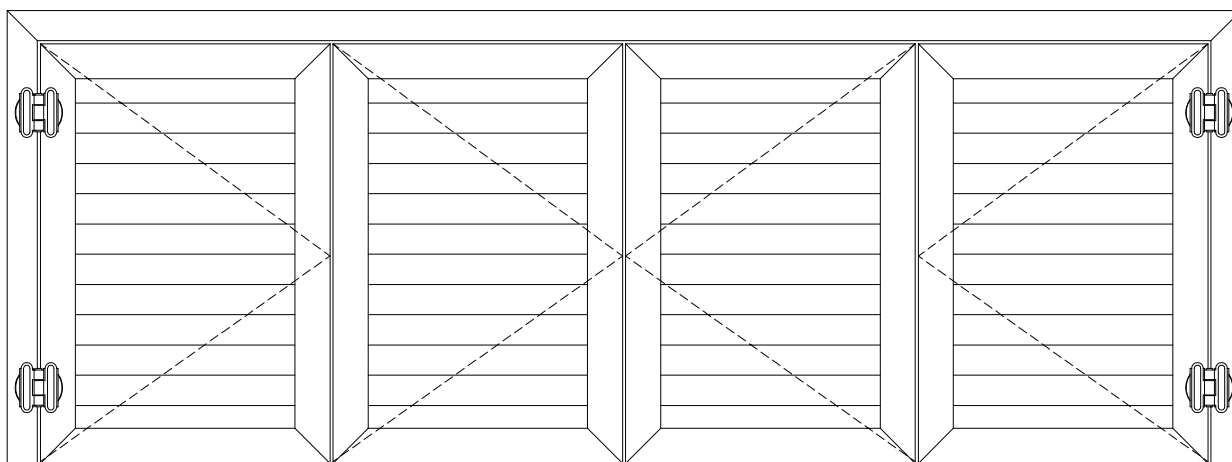


ESQUEMA 6F-A

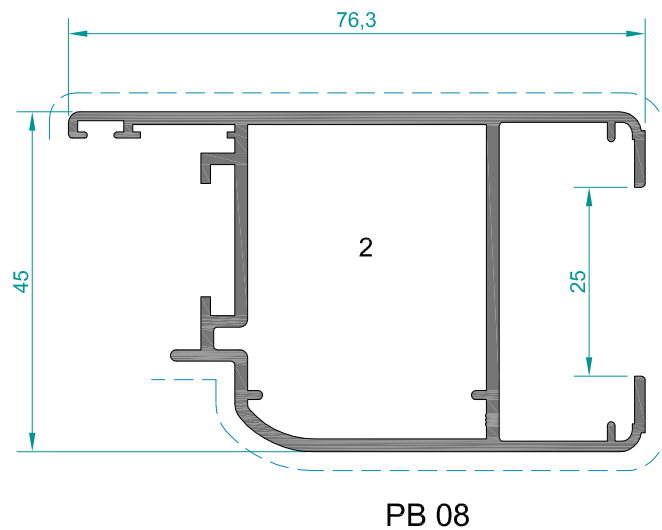
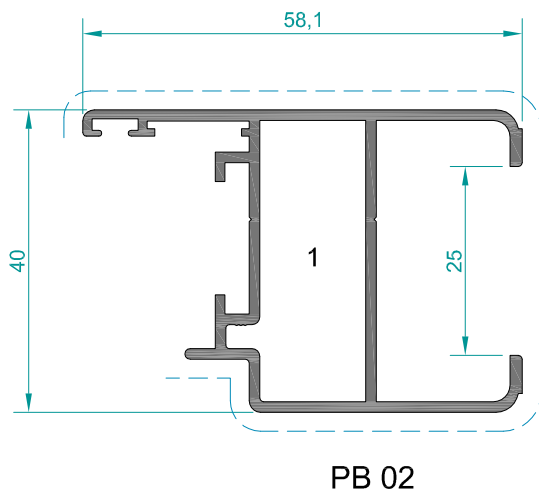
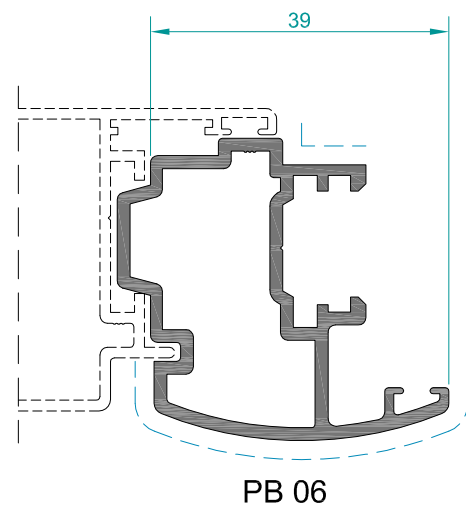
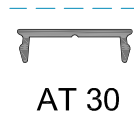
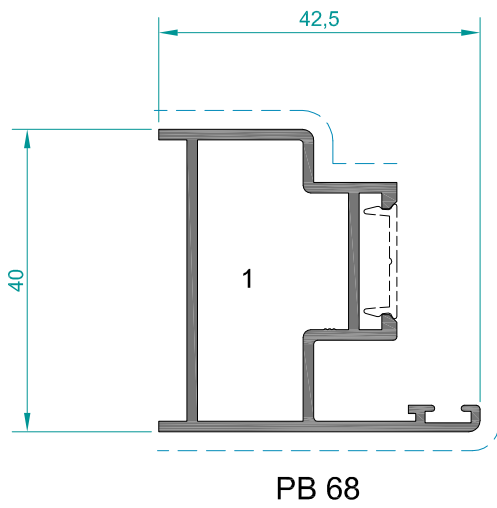
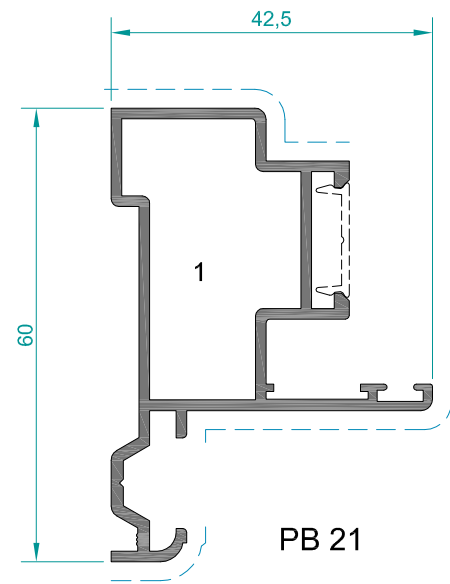
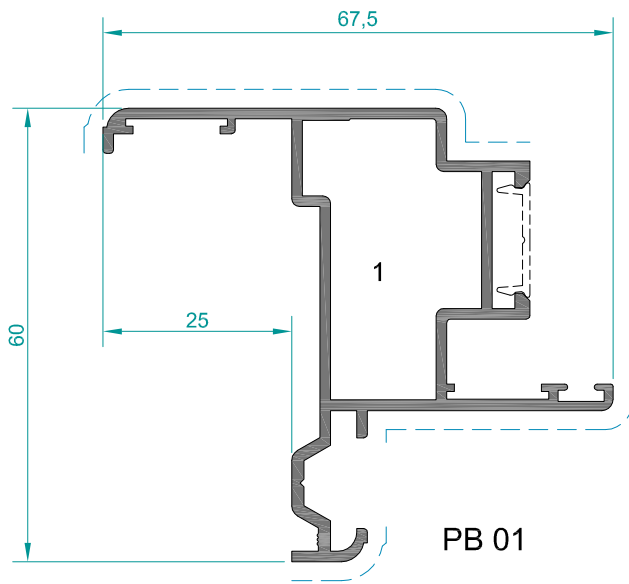


LARGURA MÁXIMA DAS LÂMINAS É DE 750mm
ALTURA MÁXIMA DE H1 É DE 2280mm
ALTURA MÍNIMA DE H1 É DE 300mm

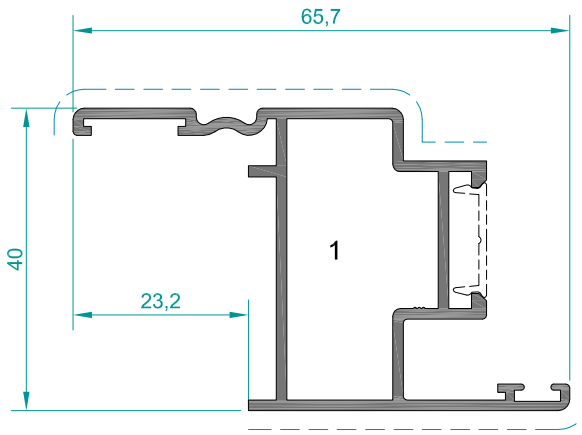
ESQUEMAS DOS VÁRIOS TIPOS DE VÃOS POSSÍVEIS EM HARMÓNIO/BATENTE
 COM ARO FIXO PB 00/07 e PB 05



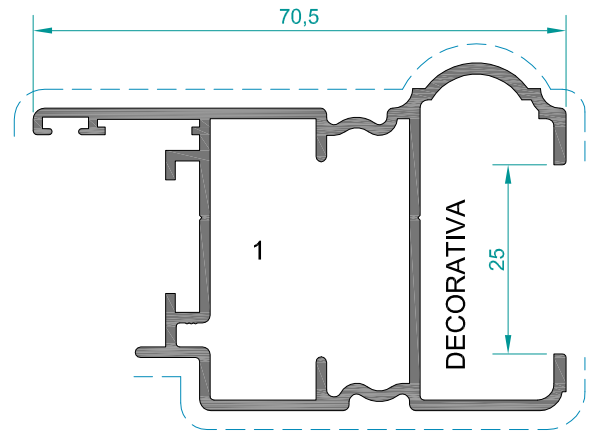
LARGURA MÁXIMA DAS LÂMINAS ORIENTÁVEIS É DE 750mm
 EM VÃOS DE 2F-A, 3F OU 4F A LARGURA MÁXIMA DAS LÂMINAS ORIENTÁVEIS É DE 600mm
 EM VÃOS DE 3F-A, 4F-A ou 6F A LARGURA MÁXIMA DO CONJUNTO DE FOLHAS É DE 1400mm
 ALTURA MÁXIMA DE H1 É DE 2280mm
 ALTURA MÍNIMA DE H1 É DE 300mm



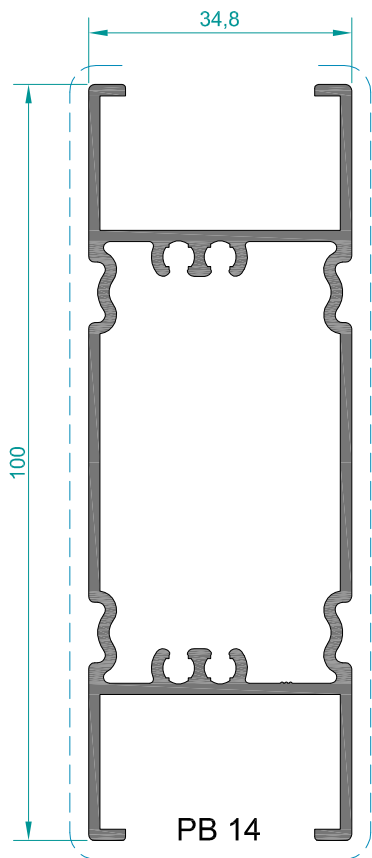
1- ESQUADRO PB E. PEQUENO
2- ESQUADRO SB E. GRANDE



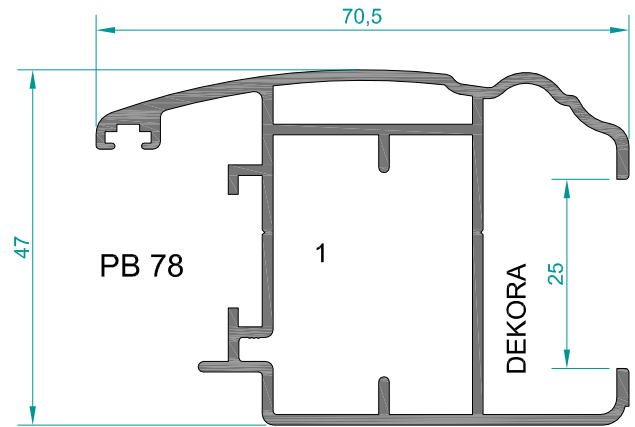
PB 11



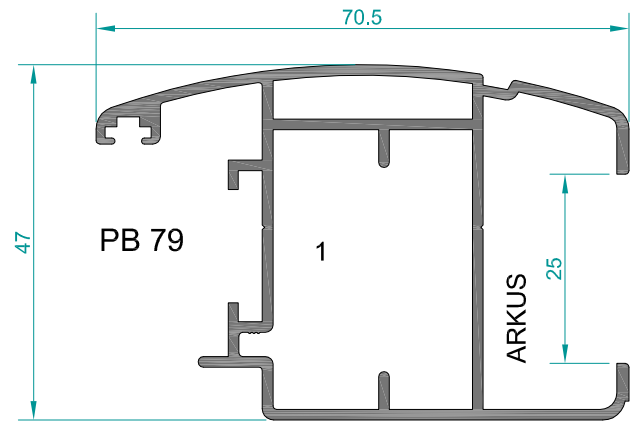
PB 12



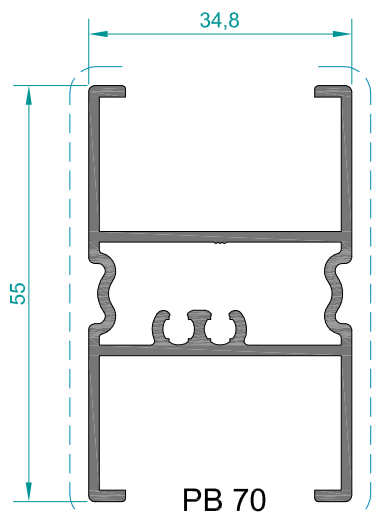
PB 14



PB 78

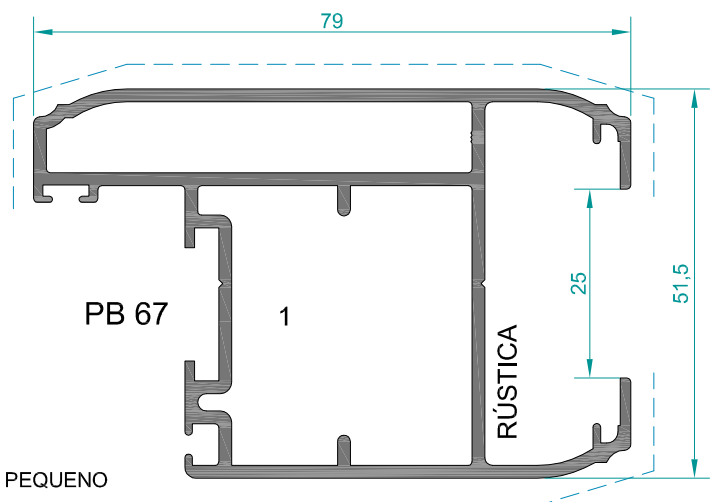


PB 79

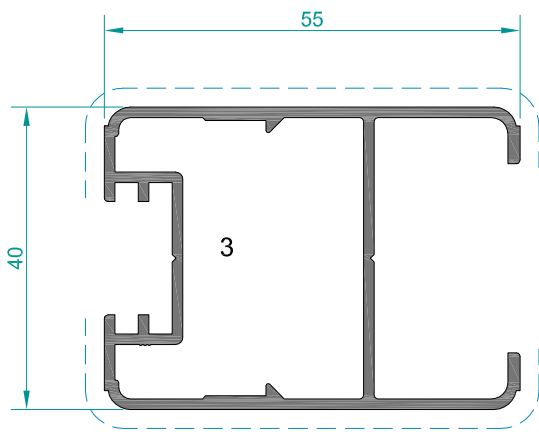
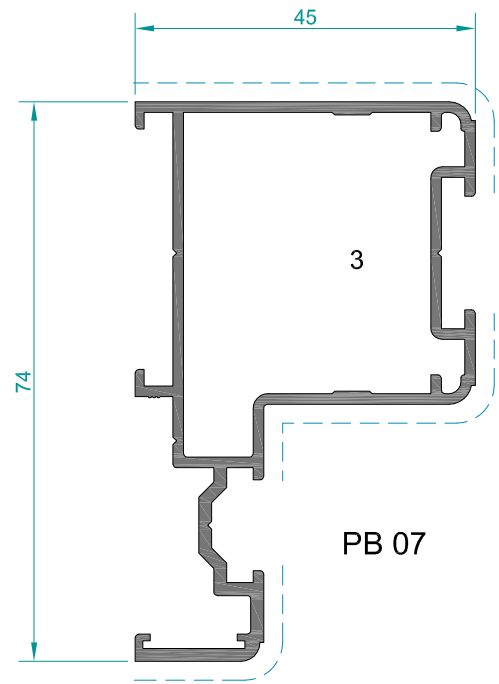
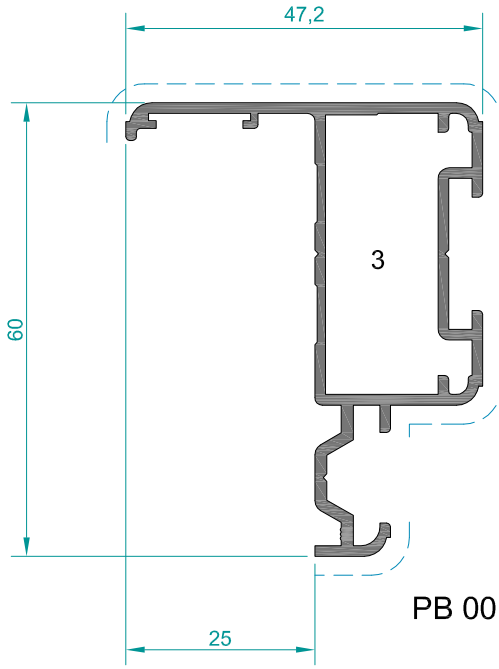


PB 70

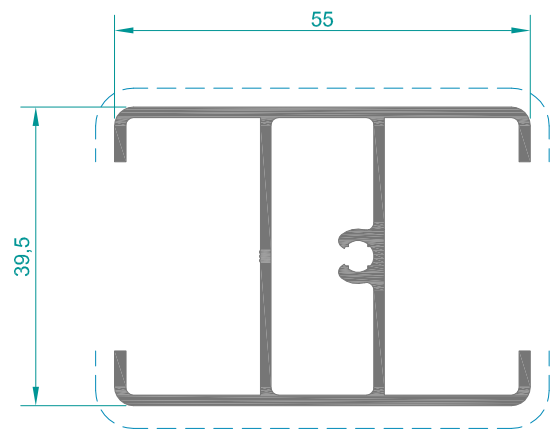
1- ESQUADRO PB E. PEQUENO



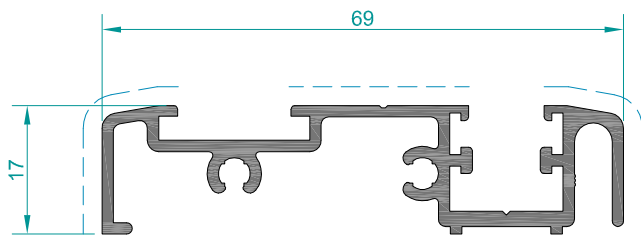
PB 67



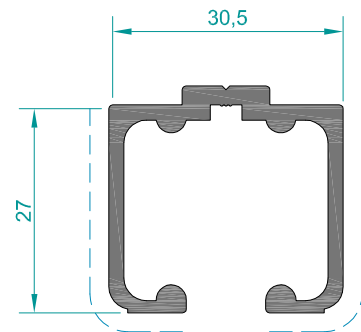
PB 05



PC-20

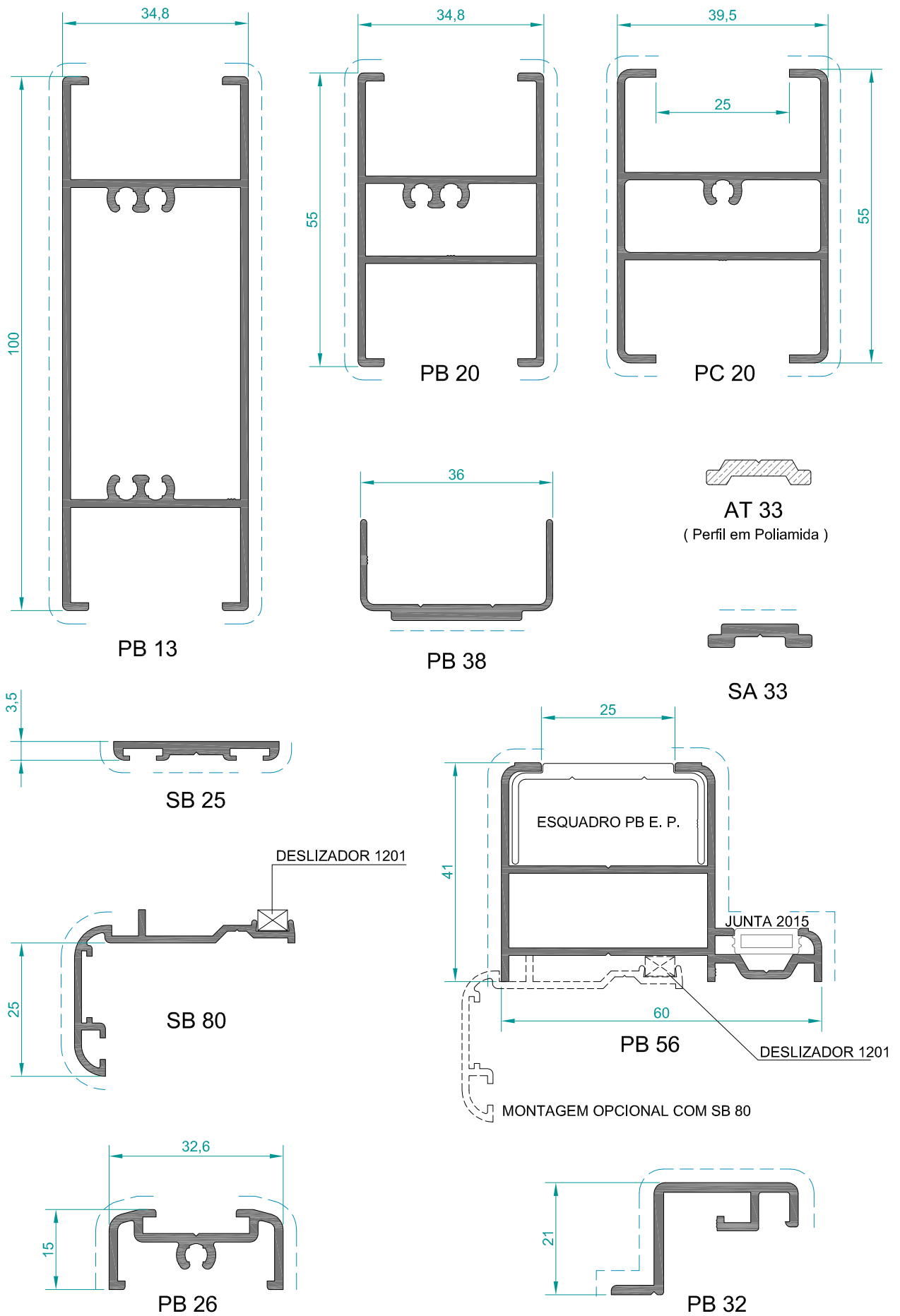


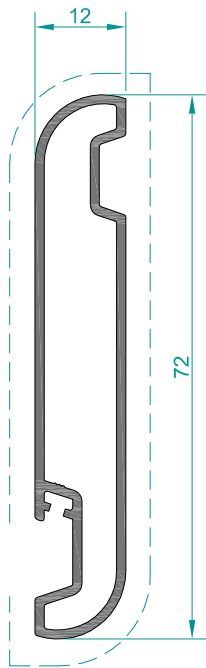
PB 62



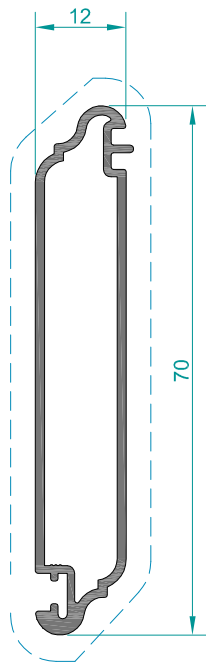
PB 63

3- ESQUADRO PB K010/60

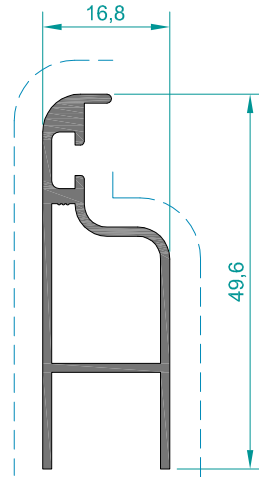




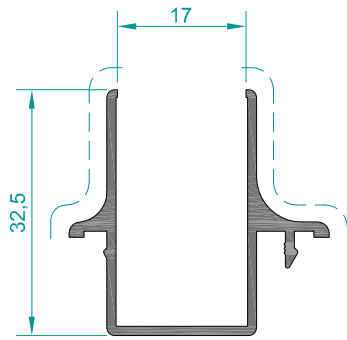
PB 57



PB 58



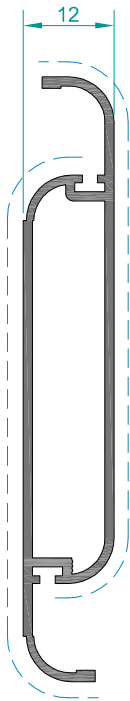
PB 60



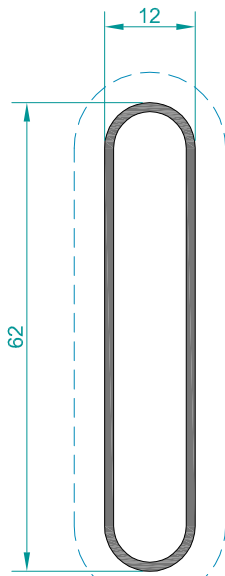
PB 61

(LÂMINA e PERFIL COMPENSADORES PARA AS LÂMINAS PB 57 ou PB 58)

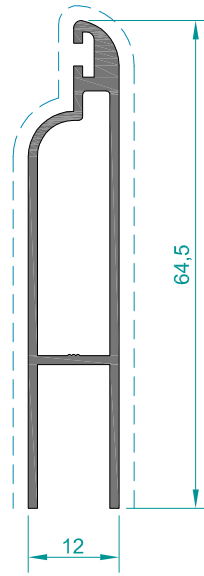
* LÂMINA UNICAMENTE PARA OS PERFIS PB 08 ou PB 67



* PB 83

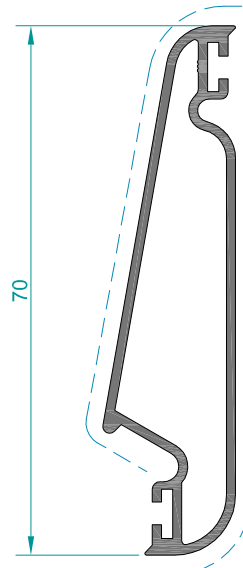


PB 64

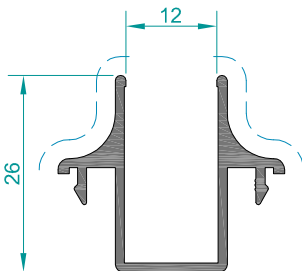


PB 75

(LÂMINA COMPENSADORA PARA LÂMINA PB 74)
ALTERNATIVA AO PERFIL PB 77

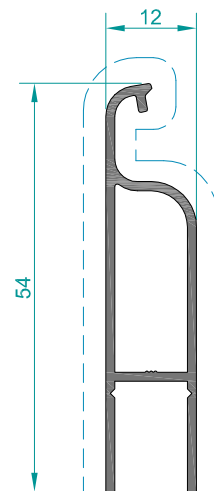


PB 74



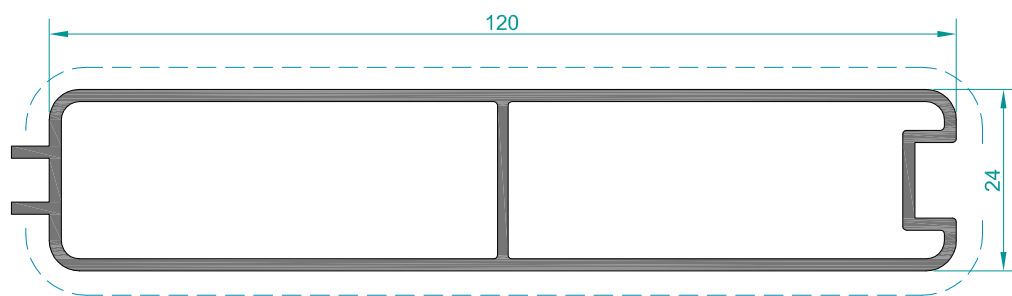
PB 84

(PERFIL COMPENSADOR PARA AS LÂMINAS PB 64, PB 74 e PB 83)

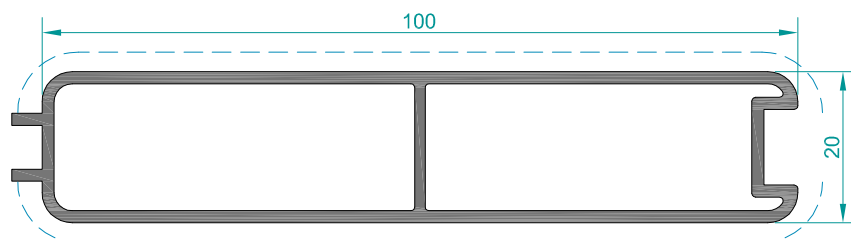


PB 77

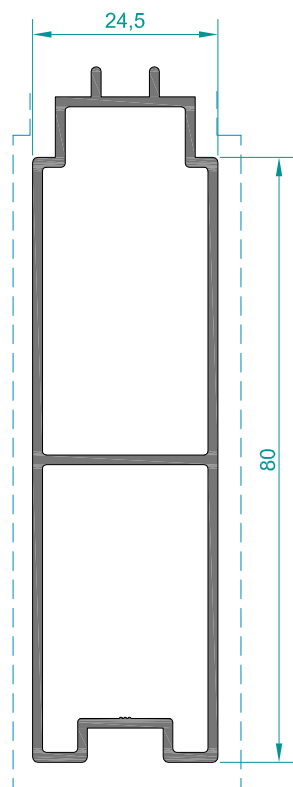
(LÂMINA COMPENSADORA PARA LÂMINA PB 74)



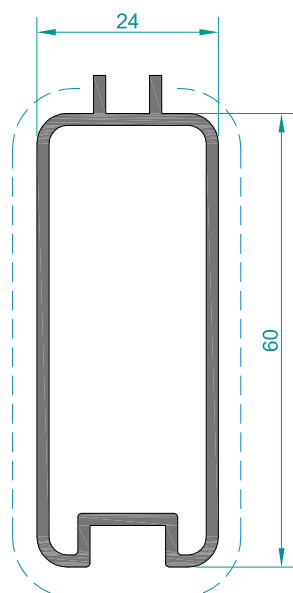
KW-24



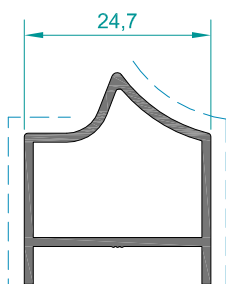
KW-92



PB 09

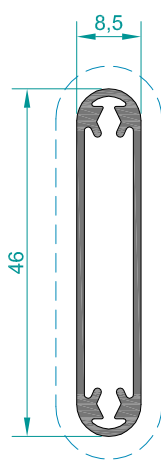


KW-04

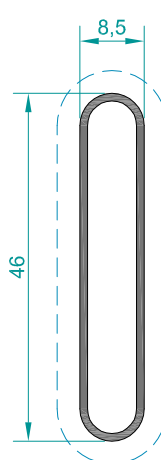


PB 50

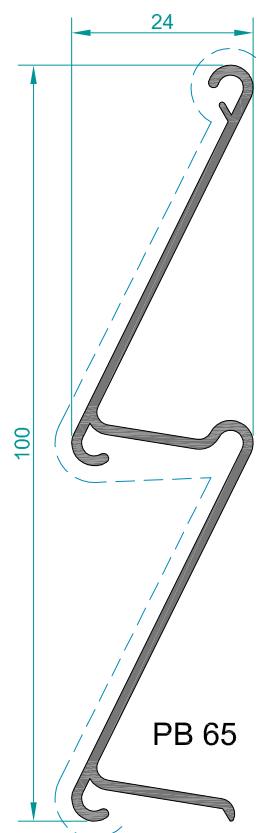
(PERFIL COMPENSADOR PARA AS LÂMINAS PB 73 ou KZ 83)



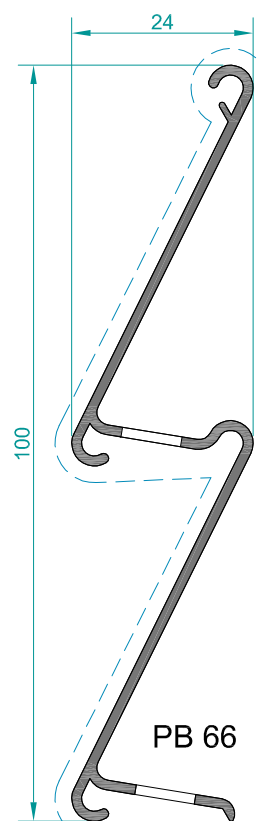
KZ 83



PB 73

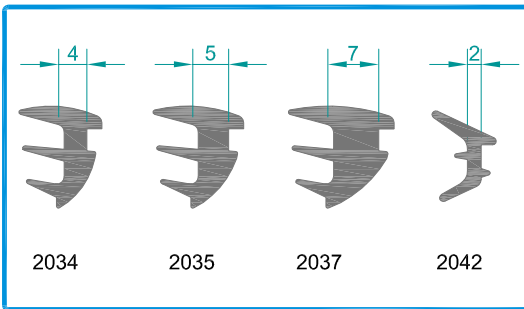


PB 65



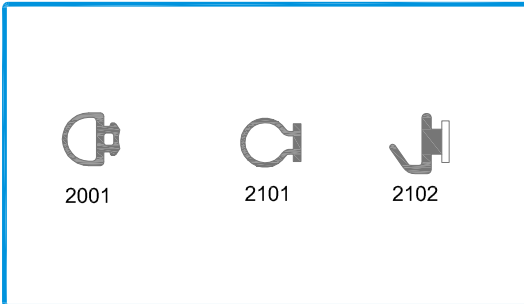
PB 66

LÂMINA FURADA



JUNTA DE CUNHA 2034 Pr.
JUNTA DE CUNHA 2035 Pr.
JUNTA DE CUNHA 2037 Pr.
JUNTA DE CUNHA 2042 Pr.

MATERIAL: E.P.D.M.

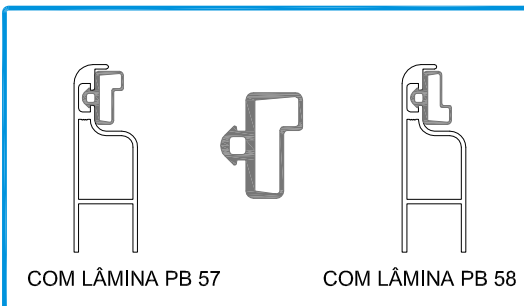


JUNTA ESTANQ. PERIM. 2001
JUNTA VEDAÇÃO PERIM. 2101
JUNTA DE ESTANQUICIDADE 2102

MATERIAL 2001: E.P.D.M. ROLO: 50 m

MATERIAL 2101: PV.C. COM 2 DUREZAS ROLO: 100 m

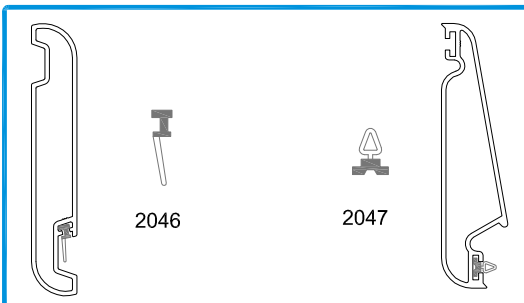
MATERIAL 2102: PV.C. COM 2 DUREZAS ROLO: 100 m



JUNTA DE ESTANQUICIDADE 2045

PARA O PERFIL PB 60

MATERIAL: EPDM



JUNTA P/LÂMINAS PB 57/83 - 2046

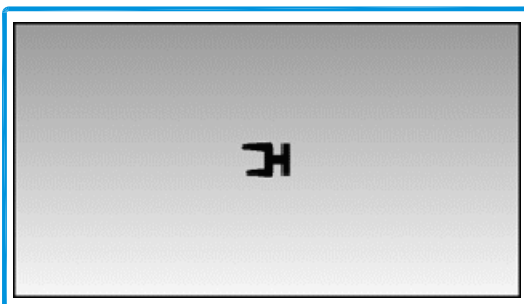
PARA AS LÂMINA PB 57 ou PB 83

MATERIAL: PVC COM 2 DUREZAS

JUNTA P/LÂMINA PB 74 - 2047

PARA A LÂMINA PB 74

MATERIAL: PVC COM 2 DUREZAS



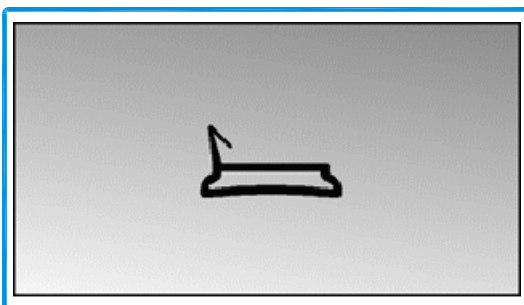
JUNTA P/LÂMINA PB 58 - 2016

MATERIAL: PVC COM 2 DUREZAS ROLO: 150 m

JUNTA ORIGINAL KIKAU PB58 2016

MATERIAL: PVC COM 2 DUREZAS ROLO: 300 m

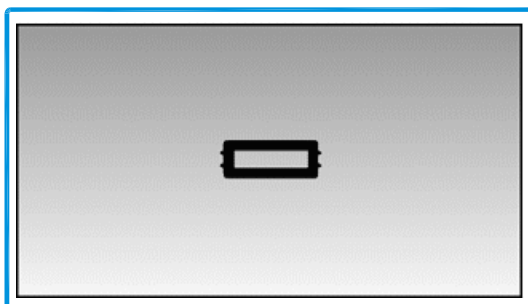
PARA A LÂMINA PB 58



JUNTA VEDAÇÃO CENTRAL 2014

PARA OS PERFIS PB 00, 05, 07, 26 e 62

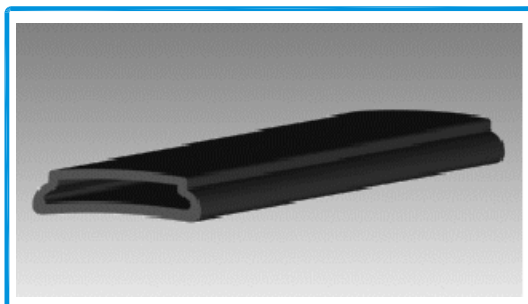
MATERIAL: EPDM CAIXA: 100 m



JUNTA TAPA-CANAL 2015

PARA OS PERFIS PB 00,01,07 e 21

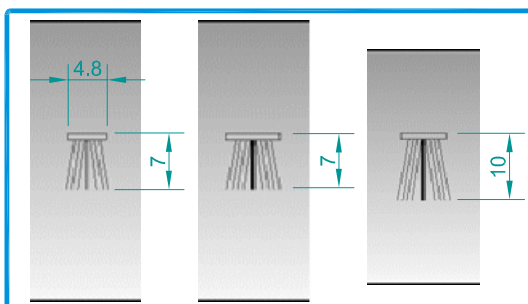
MATERIAL: EPDM ROLO: 150 m



JUNTA TAPA-CANAL 2039

PARA OS PERFIS PB 26 e PB 62

MATERIAL: EPDM ROLO: 200 m

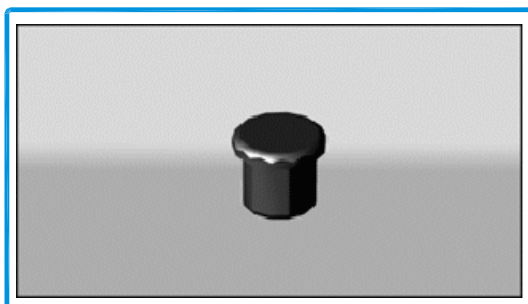


VEDANTE PELÚCIA 4.8x7 VEDANTE PELÚCIA 7x7 S-FIN VEDANTE PELÚCIA 7x10 S-FIN

PELÚCIA 4.8x7: PARA O PERFIL PB 62

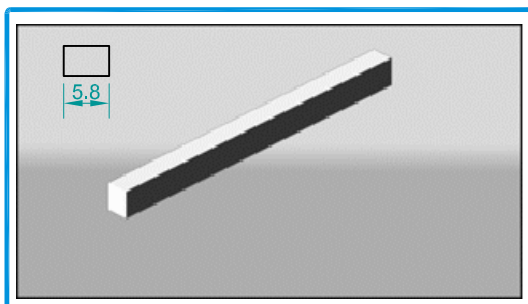
PELÚCIA 7x7: PARA O PERFIL SB 25

PELÚCIA 7x10: PARA O PERFIL SB 25



TAPA-FUROS BRANCO 010

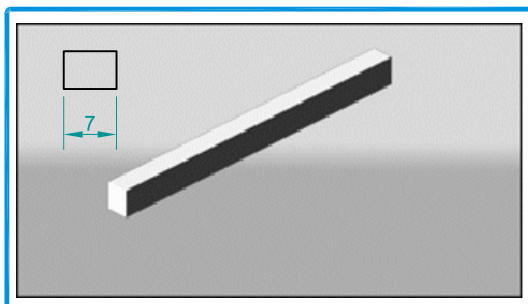
TAPA-FUROS PRETO 010



DESLIZADOR CALHA 1201

PERFIL EM PVC COM 3 metros

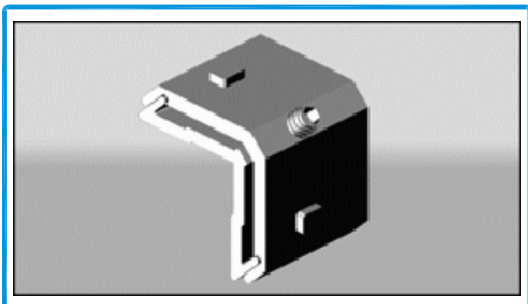
PARA O PERFIL SB 80



PERFIL DE ENCHIMENTO PB Preto

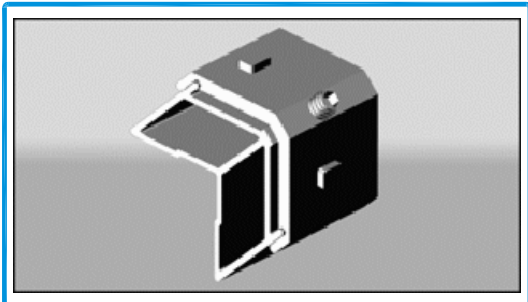
PERFIL EM PVC COM 3 metros

PARA OS PERFIS PB 02, 05, 12, 78, 79 UTILIZANDO AS LÂMINAS PB 65 ou PB 66



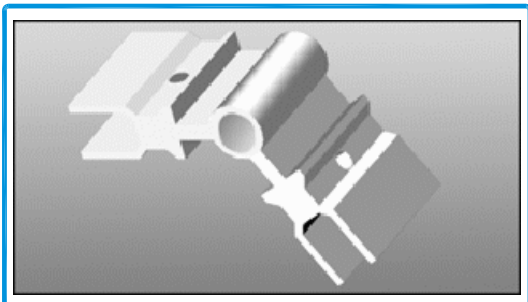
ESQUADRO PB ESP. PEQ.

PARA OS PERFIS PB 01, 02, 11, 21, 68, 78 e 79

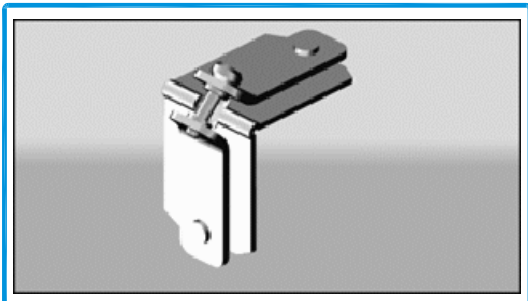


ESQUADRO SB ESP. GRAN.

PARA O PERFIL PB 08

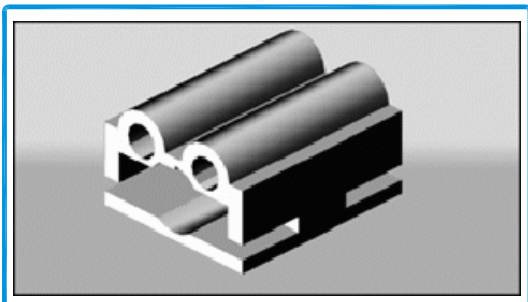


ESQUADRO GRADUÁVEL SB



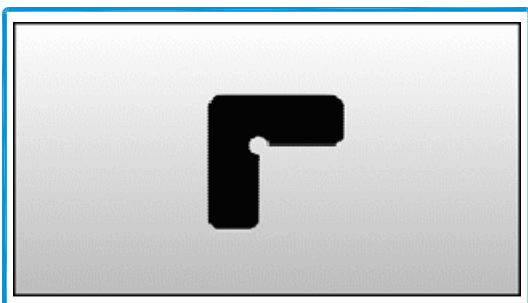
ESQUADRO PB K010/60

PARA OS PERFIS PB 00, 05 e 07



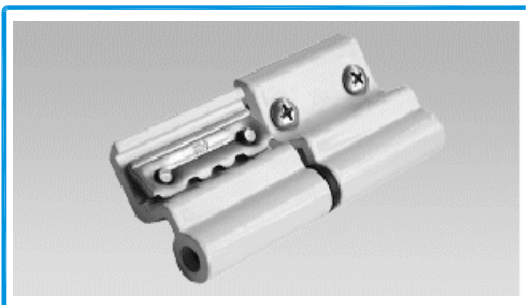
UNIÃO TRAVESSA PB K003/1

PARA OS PERFIS PB 13, 14, 20 e 70



CANTO CR S/SB

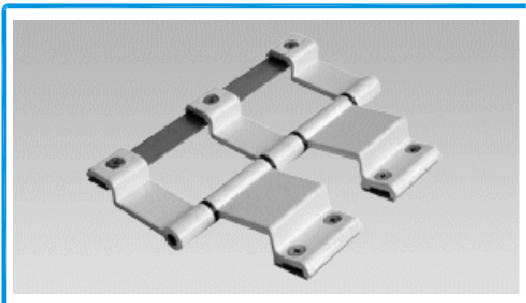
PARA OS PERFIS PB 00, 01, 02, 07, 08, 11, 12, 21, 68, 78 e 79



DOBRADIÇA MORSA 1123 (Br./Pr.)

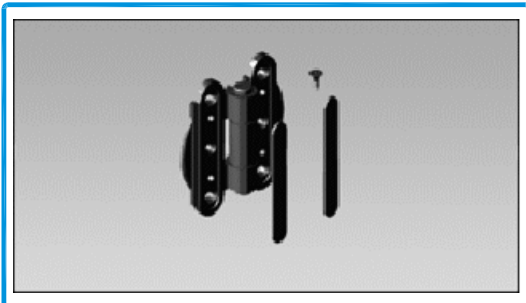


DOBRADIÇA MORSA 1122.92 (Br./Pr.)



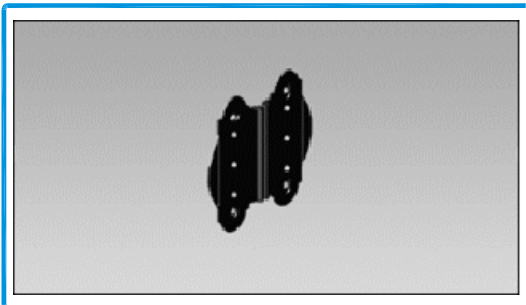
DOBRADIÇA DE AVANÇO PB 2000

EM BRANCO, PRETO ou BRUTO



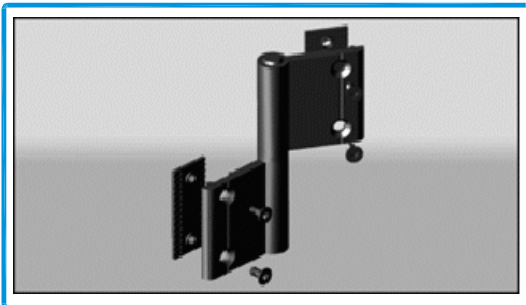
DOBRADIÇA PB K009 (Br./Pr.)

DOBRADIÇA PARA OS SISTEMAS DE HARMÓNIO



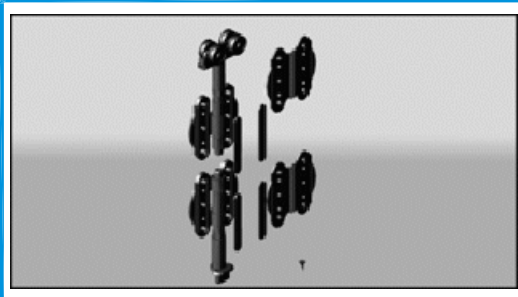
CALÇO P/DOBRADIÇA PB K009/P

APLICAR JUNTAMENTE COM A DOB. K009

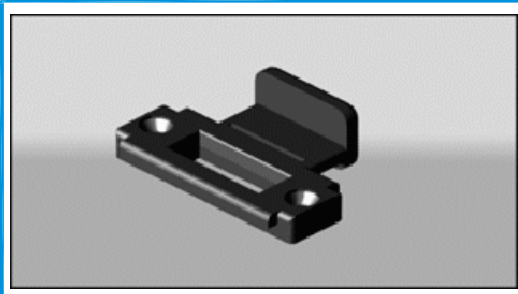


DOBRADIÇA PB HARMÓNIO (Br./Pr.)

DOBRADIÇA PARA OS SISTEMAS DE HARMÓNIO

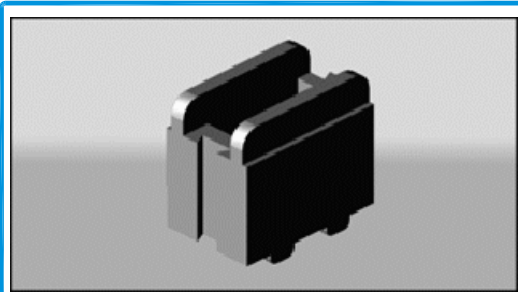


KIT DOB. PB HARMÓNIO K960L (Br./Pr.)



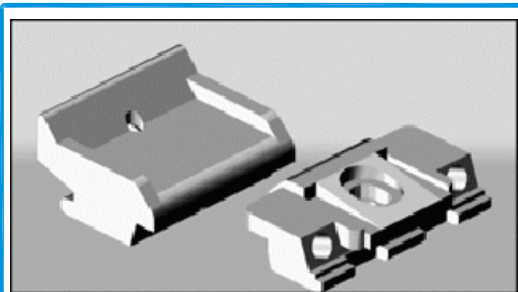
CONTRA-FECHO/BATENTE PB (Br./Pr.)

APLICAR NO SISTEMA DE HARMÓNIO



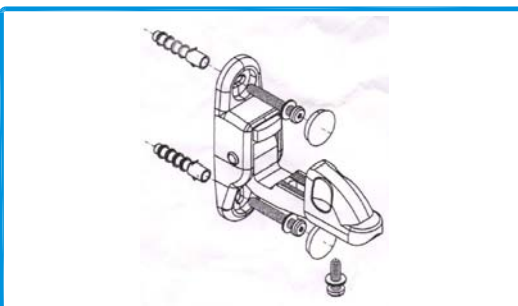
RODÍZIO JD

PARA APLICAR NAS ALMOFADAS PB 13 ou PB 14



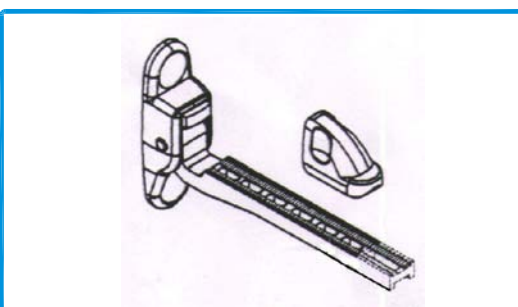
FECHO SUPLEMENTAR 1246.832

FECHO ANTI-ARROMBAMENTO (H>1400mm)



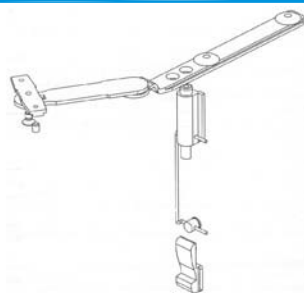
FIXADOR PORTADAS REGULÁVEL

EM COR BRANCO, PRETO ou VERDE



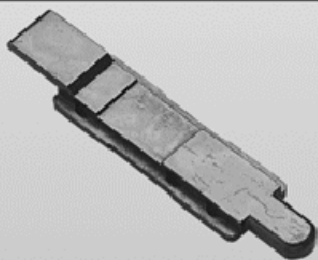
FIXADOR PORTADAS REG. DUPLO

EM COR BRANCO, PRETO ou VERDE



FIXADOR PORTADAS SEMI-AUTO. INOX
FIXADOR PORT. SEMI-AUTO. AVANÇO INOX

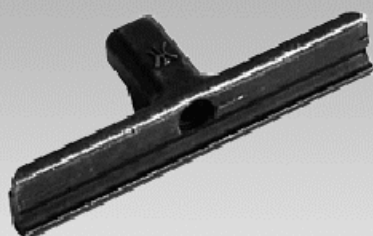
VER PÁGINA Nº115 PARA APLICAÇÃO



TERMINAL VARETA 1486 OXID.



TERMINAL C/ REGULAÇÃO 1487

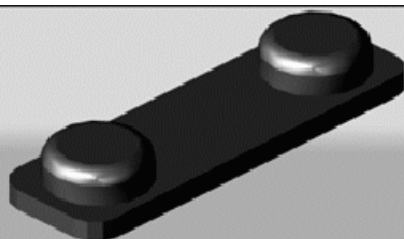


CONTRA-FECHO DUPLO 1416.6



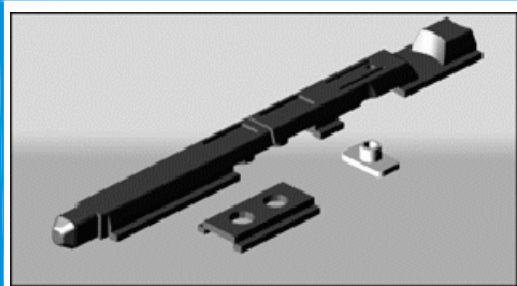
TERMINAL VARETA PB

APLICAR NO SISTEMA DE HARMÓNIO



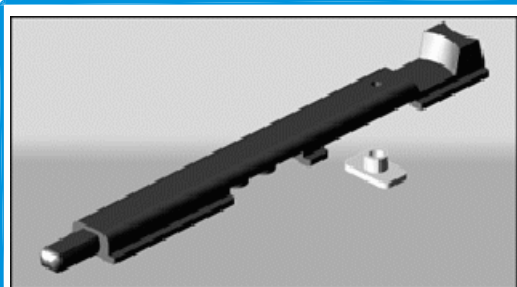
LIGAÇÃO VARETA/TERMINAL PB

APLICAR NO SISTEMA DE HARMÓNIO



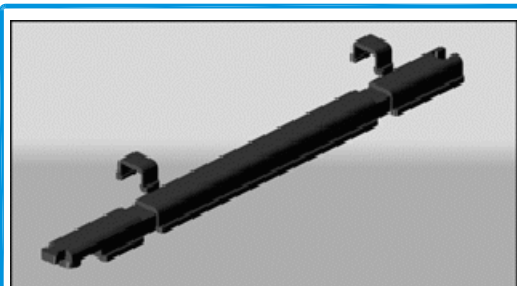
PASSADOR FOLH. SCH 101 SPI

APLICAR NO SISTEMA DE HARMÓNIO



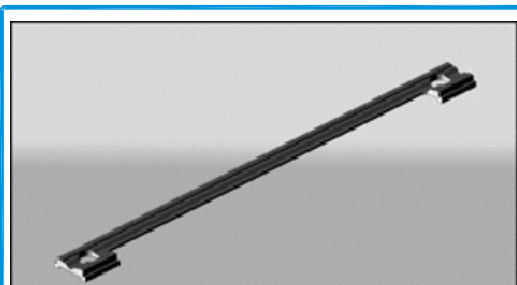
FECHO P/2ª FOLHA 1541

APLICAR NO PERFIL PB 06



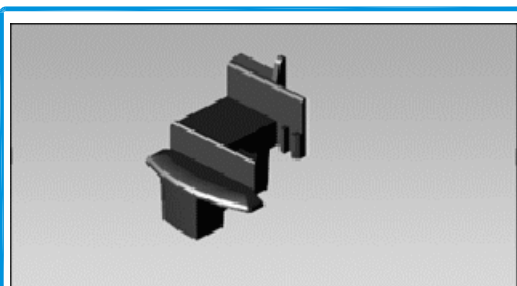
ALONGAMENTO 1541.800

COMPLEMENTO PARA O FECHO 1541



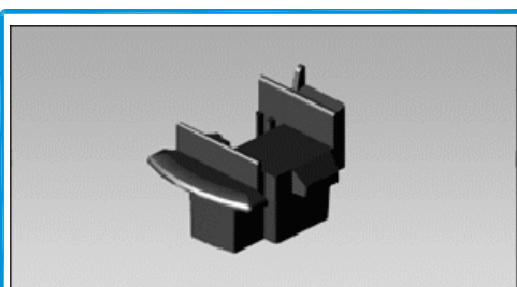
VARETA 1541.820

COMPLEMENTO PARA O FECHO 1541



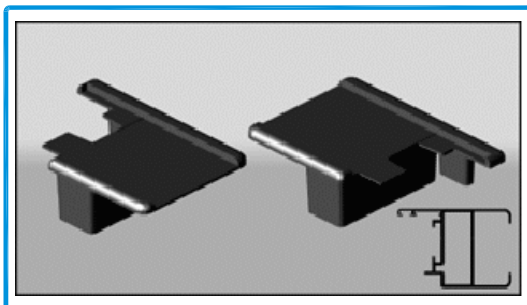
TAMPA INVERSOR PB ESQUERDA (Br./Pr.)

APLICAR NO PERFIL PB 06



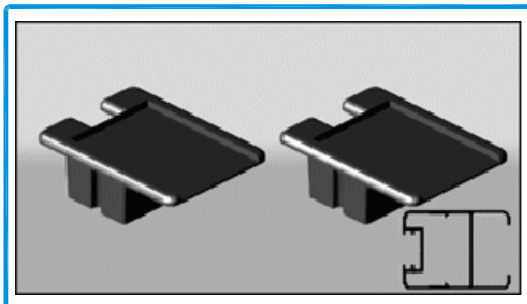
TAMPA INVERSOR PB DIREITA. (Br./Pr.)

APLICAR NO PERFIL PB 06



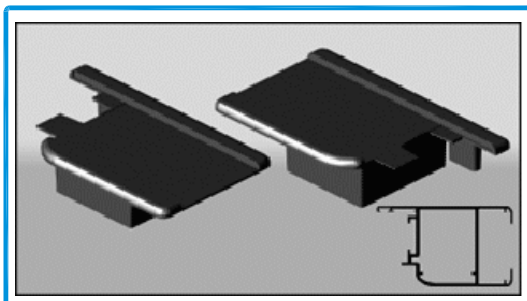
CONJ. TOPO INFERIOR PB 02 (Br./Pr.)

TOPO PARA PERFIL PB 02



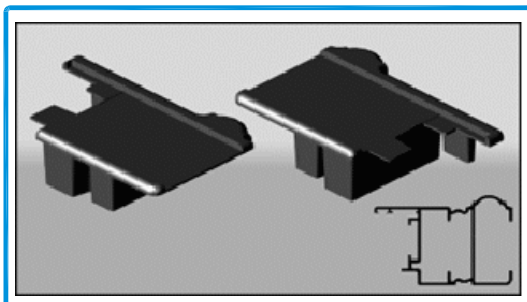
CONJ. TOPO INFERIOR PB 05 (Br./Pr.)

APLICAR NO PERFIL PB 05



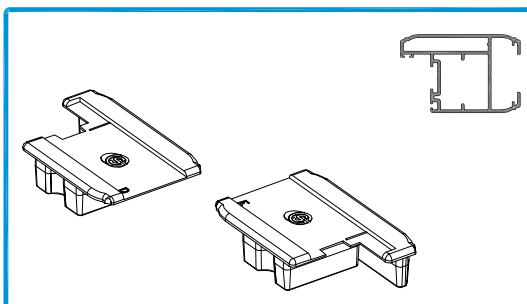
CONJ. TOPO INFERIOR PB 08 (Br./Pr.)

APLICAR NO PERFIL PB 08



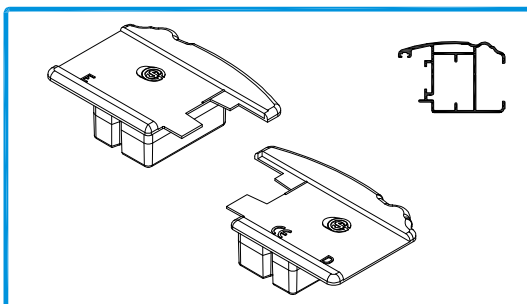
CONJ. TOPO INFERIOR PB 12 (Br./Pr.)

APLICAR NO PERFIL PB 12



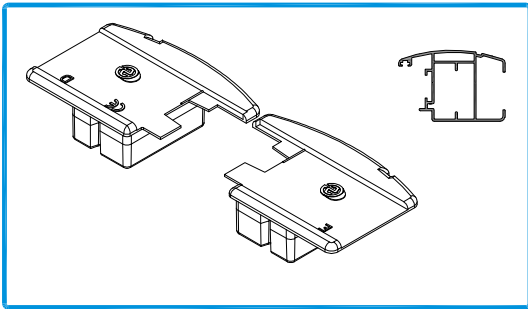
CONJ. TOPO INFERIOR PB 67 (Br./Pr.)

APLICAR NO PERFIL PB 67



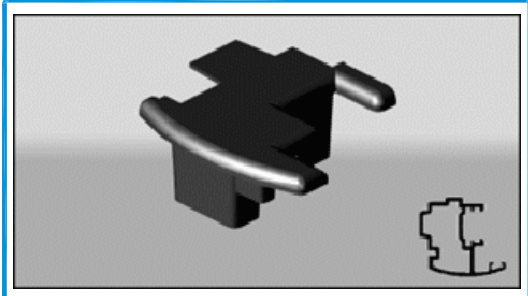
CONJ. TOPO INFERIOR PB 78 (Br./Pr.)

APLICAR NO PERFIL PB 78



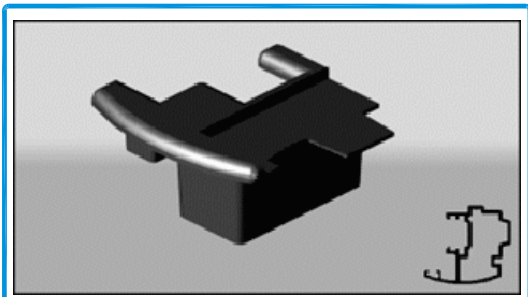
CONJ. TOPO INFERIOR PB 79 (Br./Pr.)

TOPO PARA PERFIL PB 79



TOPO INFERIOR ESQUERDO PB 06 (Br./Pr.)

APLICAR NO PERFIL PB 06



TOPO INFERIOR DIREITO PB 06 (Br./Pr.)

APLICAR NO PERFIL PB 06



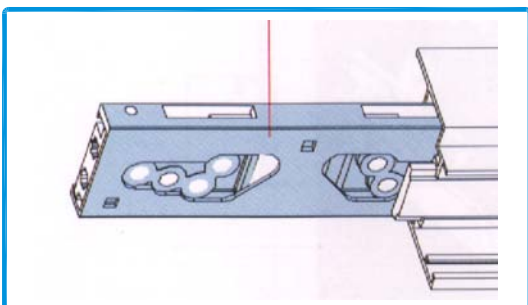
CREMONE P/PERSIANA 510

CÔRES EM BRANCO, PRETO ou VERDE
APLICAR COM O KIT MOV. INT. P/CREMONE
ALTURA DO CREMONE: 59mm



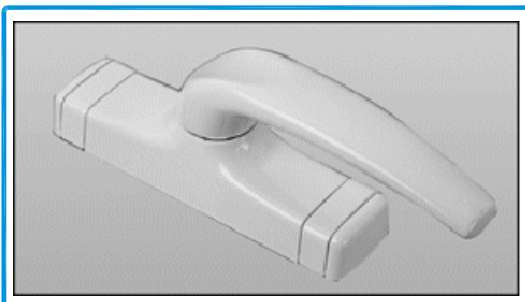
CREMONE P/ PERSIANA 530

CORES EM BRANCO, PRETO ou VERDE
APLICAR COM O KIT MOV. INT. P/ CREMONE
ALTURA DO CREMONE: 43mm



KIT MOV. INT. P/ CREMONE

APLICAR COM OS CREMONES 510 ou 530



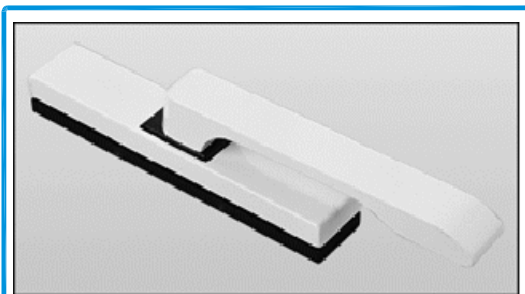
CREMONE MANON EXT. 876 (Br./Pr.)

APLICAR COM O KIT MOV. INT. 1475.6
ALTURA DO CREMONE: 59mm



CREMONE MANON 876.751 EXT. (Br./Pr.)

APLICAR COM O KIT MOV. INT. 1475.6
ALTURA DO CREMONE: 59mm



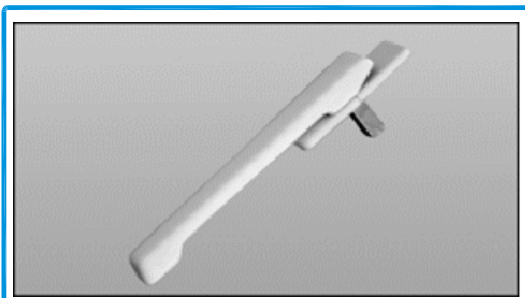
CREMONE SAVIO 915.1 P/PERS. (Br./Pr.)

APLICAR COM O KIT MOV. INT. 1475.6
ALTURA DO CREMONE: 37mm



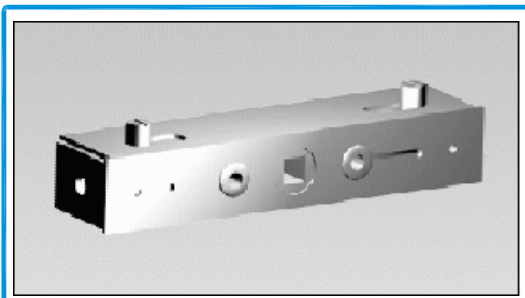
KIT MOV. INTERNO 1475.6

APLICAR COM OS CREMONES 876, 876.751 ou 915.1



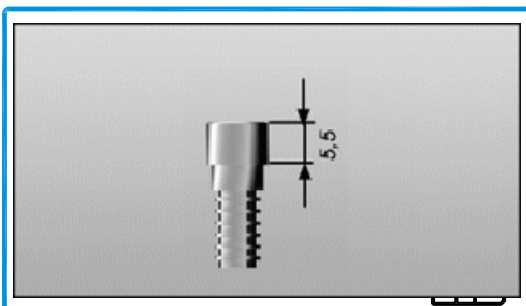
MANÍPULO ARTICULADO BAIXO SOS (Br./Pr.)

APLICAR COM O MECANISMO INTERIOR SOS
ALTURA DO MANÍPULO: 20mm



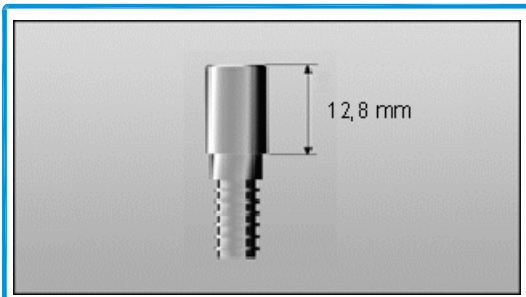
MECANISMO INTERIOR SOS

APLICAR COM O MANÍPULO ART. BAIXO SOS



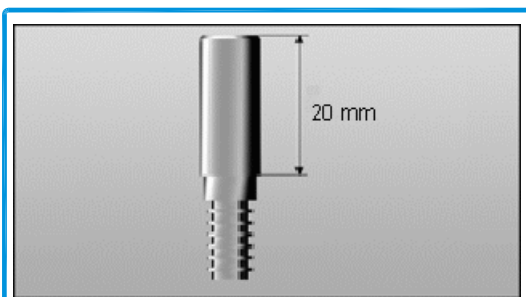
PARAFUSO PB 5.5mm INOX

PARA APLICAR NO MECANISMO INTERIOR SOS



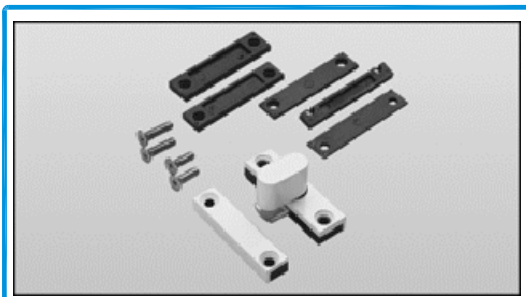
PARAFUSO PB 12.8mm INOX

PARA APLICAR NOS KITs MOV. INT P/CREMONE ou 1475



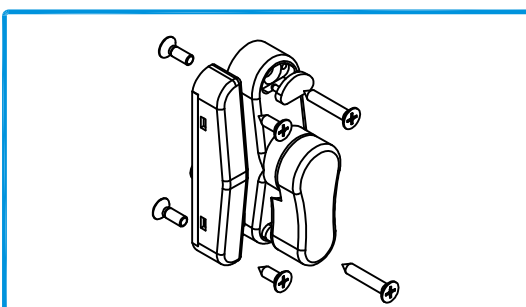
PARAFUSO SCO 109 INOX

PARA APLICAR NOS KITs MOV. INT P/CREMONE ou 1475



FECHO REVERSÍVEL 807 (Br./Pr.)

ALTURA DO FECHO: 31.5mm



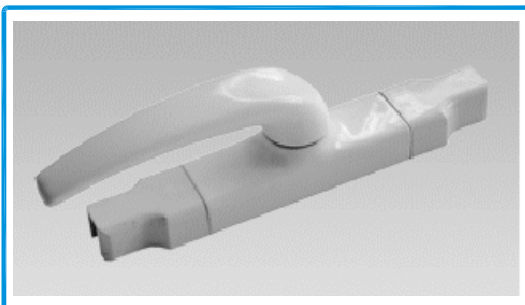
TRINCO REVERSÍVEL 9566 (Br./Pr.)

ALTURA DO TRINCO: 36mm



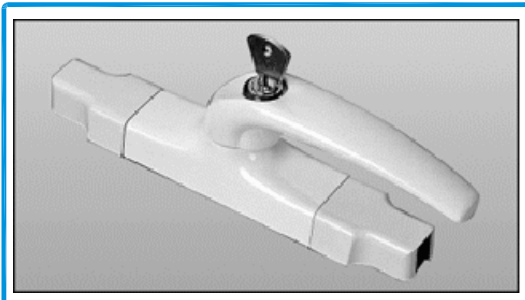
PUXADOR PB K017/M L. Preto

PARA OS SISTEMAS DE HARMÓNIO



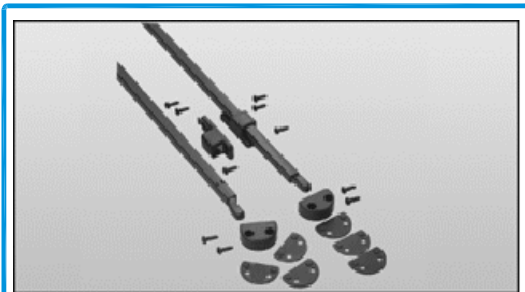
CREMONE P/ PERSIANA 877 (Br./Pr.)

ALTURA DO CREMONE: 59mm



CREMONE P/ PERSIANA 877.751 (Br./Pr.)

ALTURA DO CREMONE: 59mm



KIT ASTES P/ FECHO PERS. 877.801

APLICAR COM OS CREMONES 877 ou 877.751
ALTURA MÁXIMA DA PORTADA: 2230mm

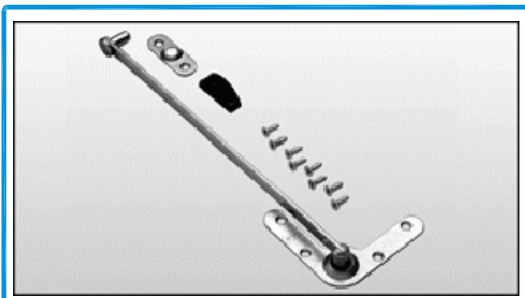


FECHO SUPLEMENTAR 877.803

PARA APLICAR COM O KIT ASTES 877.801

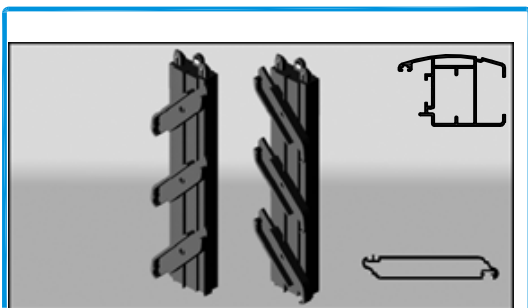


BATENTE P/PERSIANA 877.804



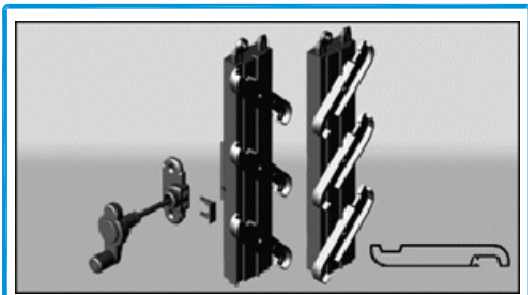
BRAÇO 1309

FIXADOR DE PORTADA EM INOX



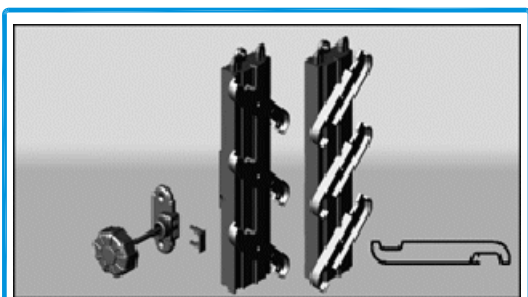
CONJ. PERSIANA ORIENT. PB K001-A (Br./Pr.)

CONJUNTOS PARA LÂMINA PB 57



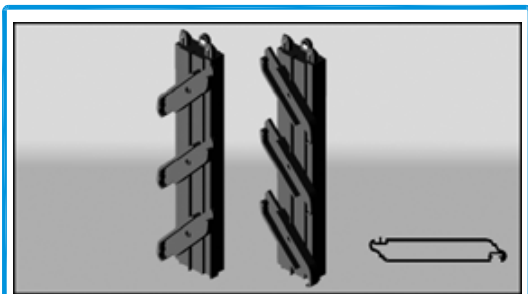
CONJ. PERS. ORIENT.MANIV. K026 DIR. Br.
CONJ. PERS. ORIENT.MANIV. K026 DIR. Pr.
CONJ. PERS. ORIENT.MANIV. K026 ESQ. Br.
CONJ. PERS. ORIENT.MANIV. K026 ESQ. Pr.

COMANDO PARA A LÂMINA PB 57



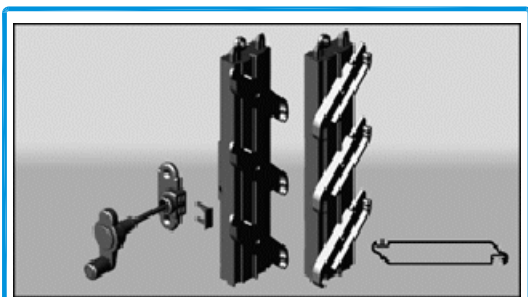
CONJ. PERS. ORIENT.RODAR K027 DIR. Br.
CONJ. PERS. ORIENT.RODAR K027 DIR. Pr.
CONJ. PERS. ORIENT.RODAR K027 ESQ. Br.
CONJ. PERS. ORIENT.RODAR K027 ESQ. Pr.

COMANDO PARA A LÂMINA PB 57



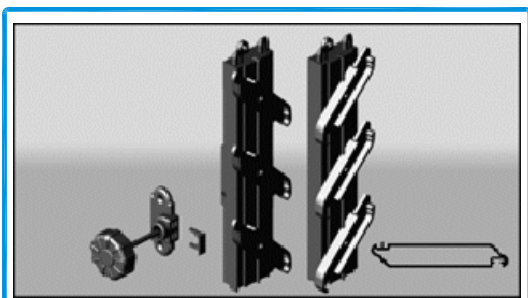
CONJ. PERSIANA ORIENT.PB K001-AL(Br./Pr.)

CONJUNTOS PARA LÂMINA PB 58



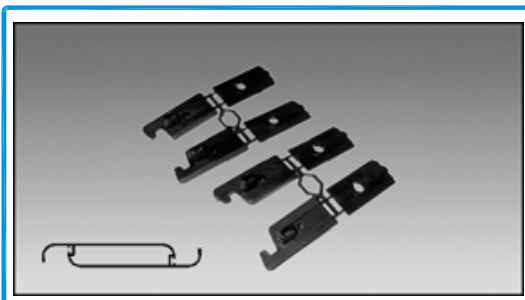
CONJ. PERS. ORIENT.MANIV. K026L DIR. Br.
CONJ. PERS. ORIENT.MANIV. K026L DIR. Pr.
CONJ. PERS. ORIENT.MANIV. K026L ESQ. Br.
CONJ. PERS. ORIENT.MANIV. K026L ESQ. Pr.

COMANDO PARA A LÂMINA PB 58



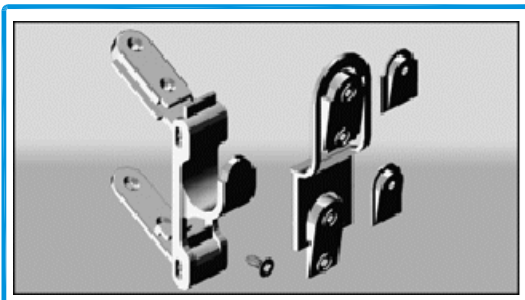
CONJ. PERS. ORIENT.RODAR K027L DIR. Br.
CONJ. PERS. ORIENT.RODAR K027L DIR. Pr.
CONJ. PERS. ORIENT.RODAR K027L ESQ. Br.
CONJ. PERS. ORIENT.RODAR K027L ESQ. Pr.

COMANDO PARA A LÂMINA PB 58



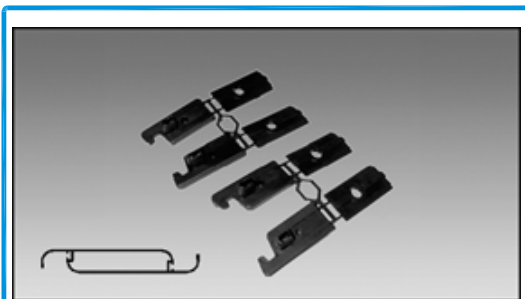
CONJ. COMPENS.1/2 LÂM.PB K012/K Br.
CONJ. COMPENS.1/2 LÂM.PB K012/K Pr.

COMPENSADOR PARA AS LÂMINAS PB 57 ou PB 58



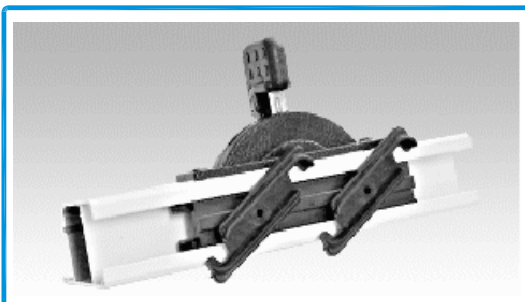
COMANDO DECORATIVO K016/K60-B

COMANDO EXTERIOR PARA AS LÂMINAS PB 57 ou PB 58



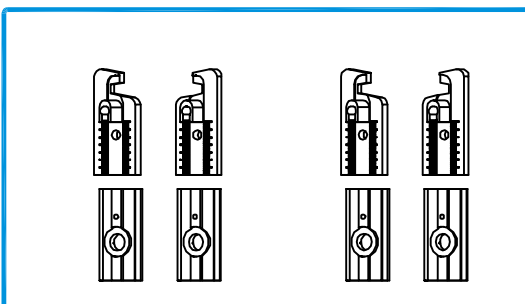
CONJ. PERS. ORIENT.PB K001/70-Ai DIR. Br.
CONJ. PERS. ORIENT.PB K001/70-Ai DIR. Pr.
CONJ. PERS. ORIENT.PB K001/70-Ai ESQ. Br.
CONJ. PERS. ORIENT.PB K001/70-Ai ESQ. Pr.

CONJUNTOS PARA A LÂMINA PB 83
APLICAR UNICAMENTE NOS PERFIS PB 08 ou PB 67



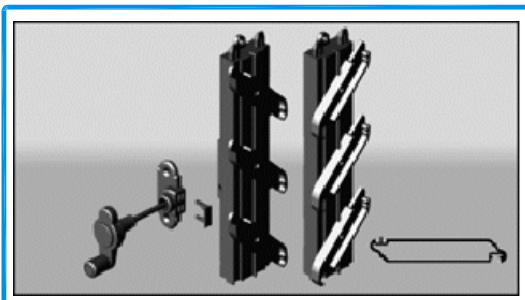
COMANDO ORIENTÁVEL K016/AS Br.
COMANDO ORIENTÁVEL K016/AS Pr.

COMANDO PARA A LÂMINA PB 83



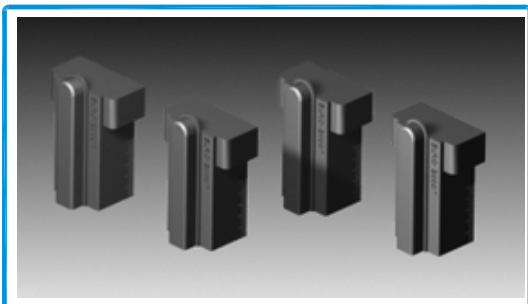
CONJ. COMPENS.1/2 LÂM.PB K012/70-K Br.
CONJ. COMPENS.1/2 LÂM.PB K012/70-K Pr.

COMPENSADOR PARA A LÂMINA PB 83



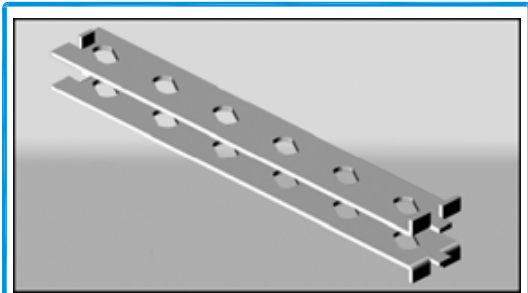
CONJ. PERSIANA FIXA PB K013 Br.
CONJ. PERSIANA FIXA PB K013 Pr.

CONJUNTO PARA A LÂMINA PB 64



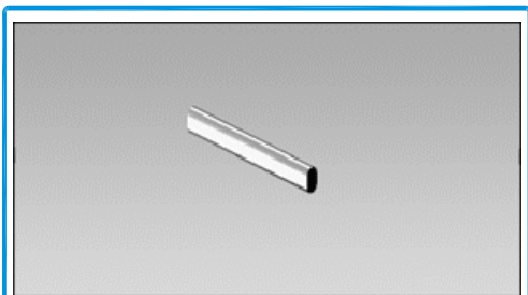
CONJ. REMATE P/ LÂMINA FIXA K012 Br.
CONJ. REMATE P/ LÂMINA FIXA K012 Pr.

COMPENSADOR PARA A LÂMINA PB 64



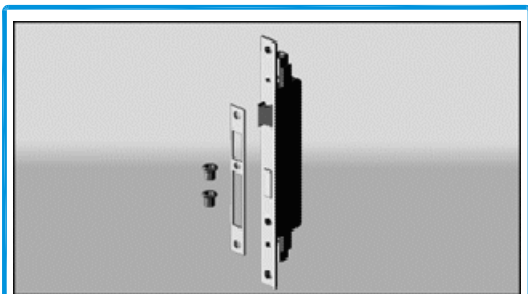
CONJ. CHAPAS P/ PERS. SEG. PB K020

CONJ. CHAPAS PARA PORTADAS DE SEGURANÇA
APLICAR UNICAMENTE NO PERFIL PB 08



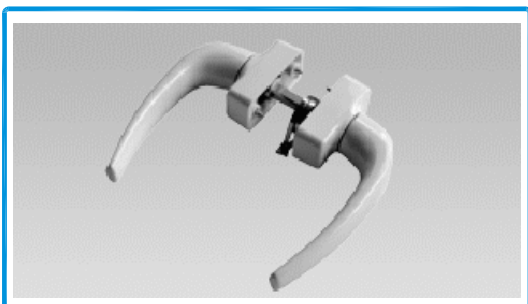
BARRA AÇO ESP. P/ PERS. SEG. PB K019

BARRA PARA PORTADAS DE SEGURANÇA
COMPRIMENTO BARRA: 5.30 metros



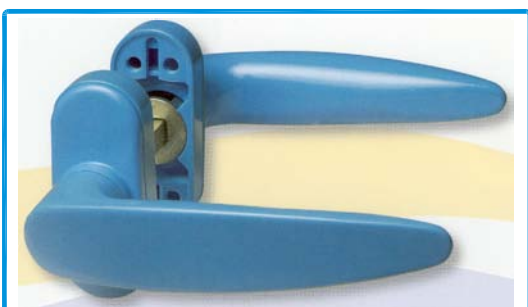
FECHADURA PRUMO SOS/30
FECHADURA PRUMO SOS/35

FECHADURA DE CHAVE ESTRELA PARA PORTADAS
DE SEGURANÇA



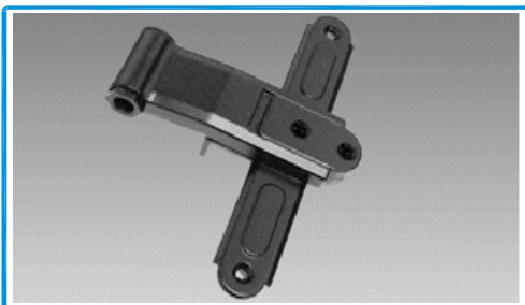
PUXADOR DUPLO 874 AL.

ACABAMENTOS BRANCO, PRETO, LATÃO ou INOX



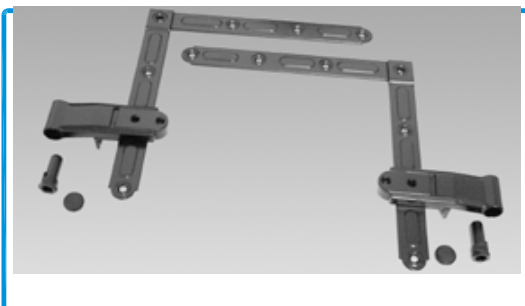
PUXADOR DUPLO 505

ACABAMENTOS BRANCO, PRETO e VERDE



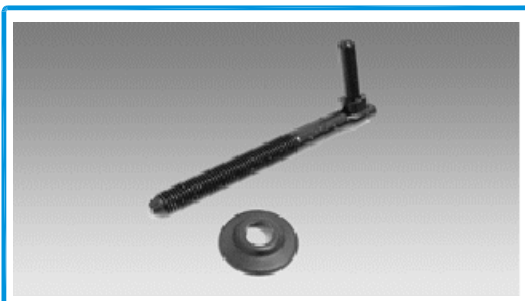
DOBRADIÇA M-14320 Pr

DOBRADIÇA PARA 1, 2 ou 3 FOLHAS
DOBRADIÇA REVERSÍVEL e COM AFINAÇÃO LATERAL



CONJ. DOBRADIÇA DE ANG. M-14328 Pr

DOBRADIÇA PARA 1, 2 ou 3 FOLHAS
COM AFINAÇÃO LATERAL

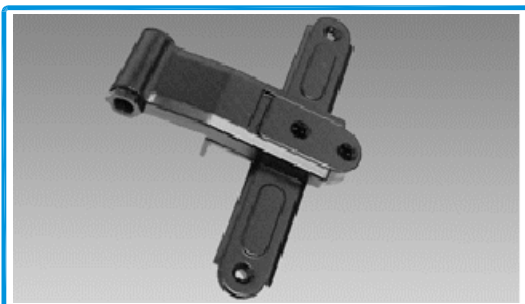


EIXO P/DOBRADIÇA M-14136 Pr

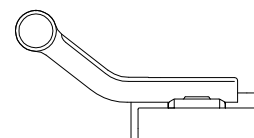
EIXO PARA AS DOB. 14320 ou 14328

BUCHA Ø16x100 M-42306 Pr

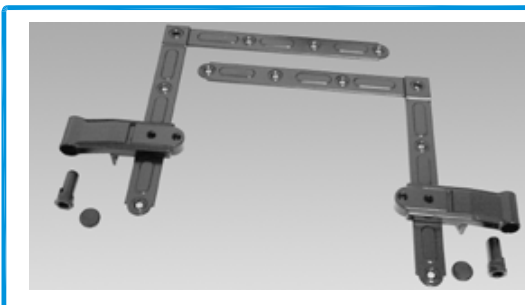
BUCHA PARA OS EIXOS 11995 ou 11996



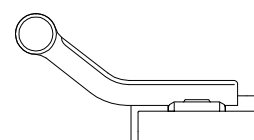
DOBRADIÇA DE AVANÇO M-14324 Pr.



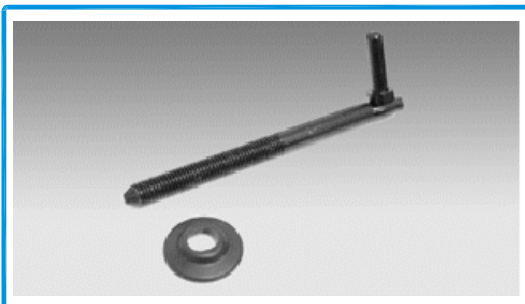
DOBRADIÇA DE AVANÇO PARA 3 ou 4 FOLHAS
DOBRADIÇA REVERSÍVEL e COM AFINAÇÃO LATERAL



CONJ. DOBRADIÇA DE AVANÇO M-14332 Pr

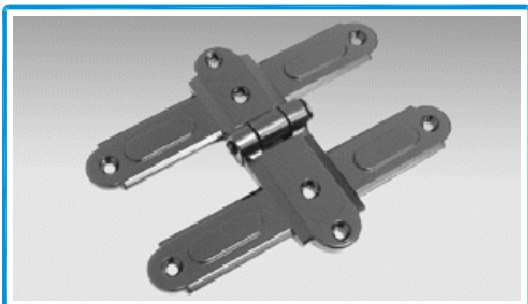


DOBRADIÇA DE AVANÇO PARA 3 ou 4 FOLHAS
COM AFINAÇÃO LATERAL



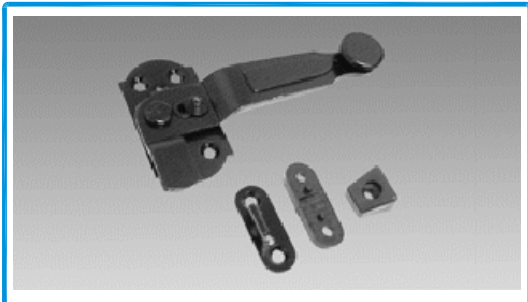
EIXO P/DOBRADIÇA M-14140 Pr

EIXO PARA AS DOB. 14324 ou 14332



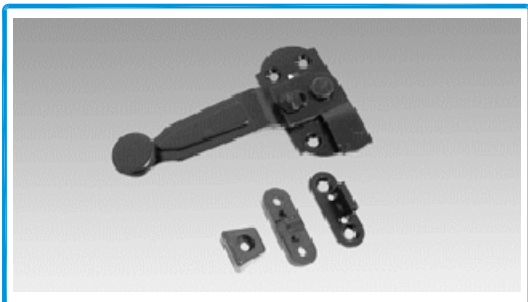
DOBADIÇA CENTRAL M-14092 Pr

DOBADIÇA CENTRAL PARA 3ª FOLHA
DOBADIÇA REVERSÍVEL



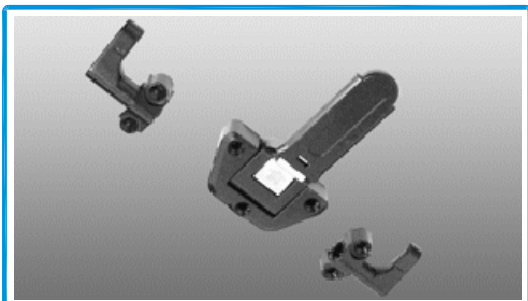
ESPANHOLETA LAT. DIR. M-14027 Pr

FECHO PARA 1 FOLHA COM ABERTURA PARA DIREITA



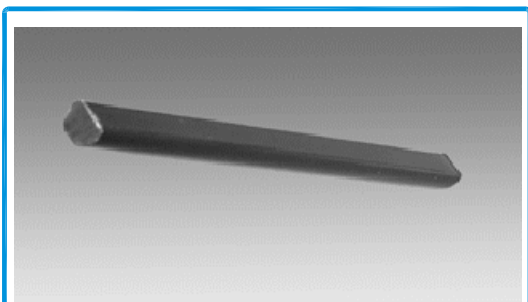
ESPANHOLETA LAT. ESQ. M-14030 Pr

FECHO PARA 1 FOLHA COM ABERTURA PARA ESQUERDA



ESPANHOLETA CENTRAL M-14200 Pr

FECHO PARA 2, 3 ou 4 FOLHAS
ESPANHOLETA REVERSÍVEL



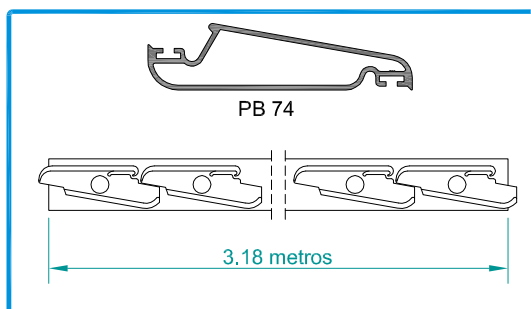
VARETA P/ ESPANHOLETA 94126 Pr
VARETA P/ ESPANHOLETA 94101 Pr

APLICAR COM A ESPANHOLETA 14200
COMPRIMENTO DA VARETA 94126: 1400mm
COMPRIMENTO DA VARETA 94101: 2400mm



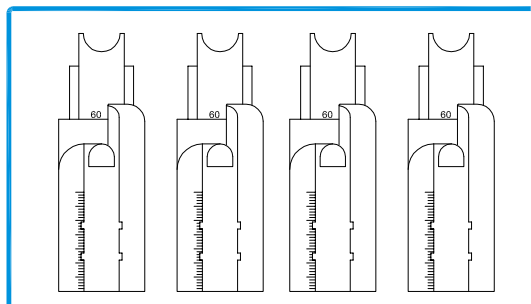
CONJ. CONTRA-FECHO M-14210 Pr

APLICAR COM A ESPANHOLETA 14200



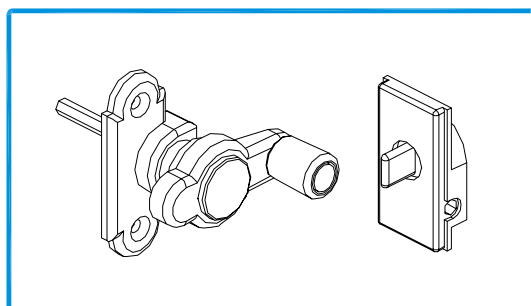
CONJ. PERS. ORIENT. SOS 60 Pr.

SUORTE PARA A LÂMINA PB 74



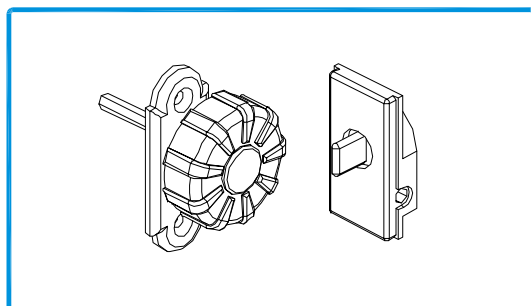
CONJ. COMPENS. 1/2 LAM. SOS Pr.

TERMINAL DOS CONJ. PERS. ORIENT. SOS 60
 APLICAR COM O PERFIL PB 75 ou PB 77



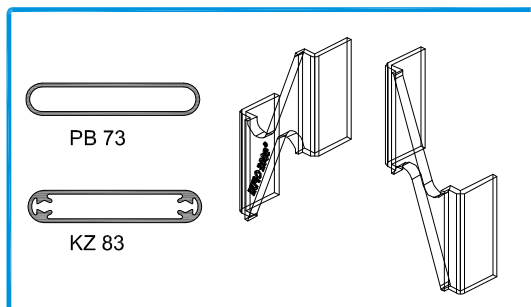
CONJUNTO COMANDO MANIVELA Pr.

COMANDO PARA O CONJ. PERS. SOS 60

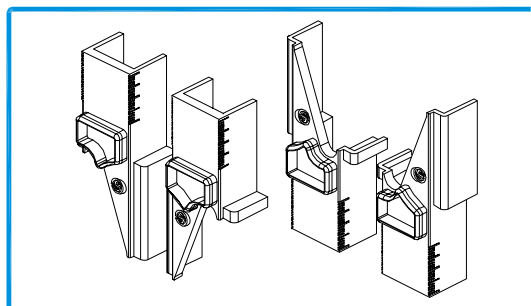


CONJUNTO COMANDO DE RODAR Pr.

COMANDO PARA O CONJ. PERS. SOS 60

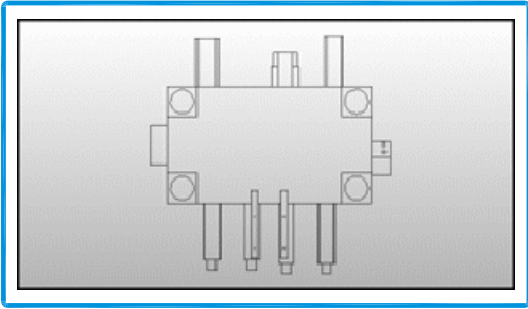


SUORTE PARA AS LÂMINAS PB 73 e KZ 83

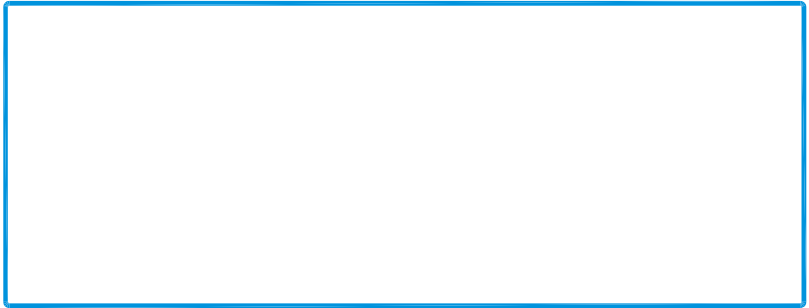
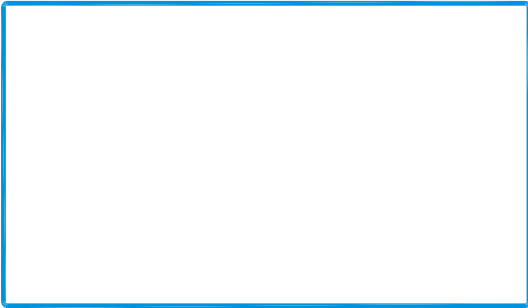
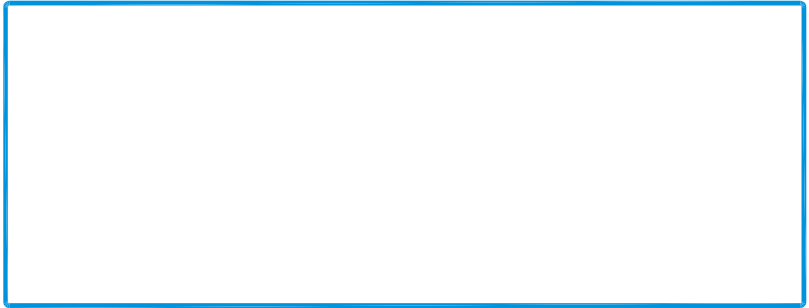
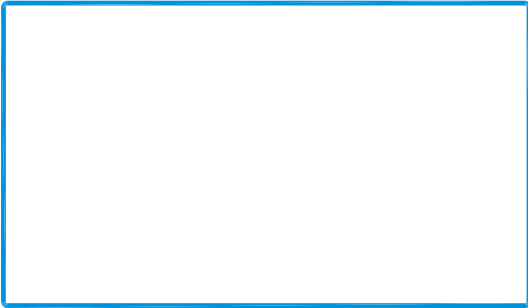
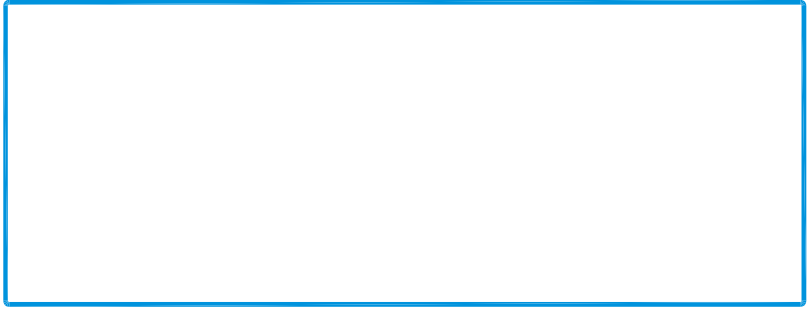
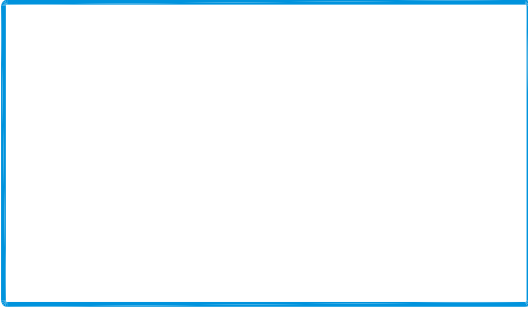


CONJ. REMATE PB LÂMINA FIXA (Pr./Br.)

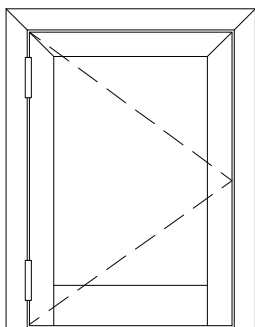
TERMINAL PARA AS LÂMINAS PB 73 e KZ 83
 APLICAR COM O PERFIL PB 50



CORTANTE PB



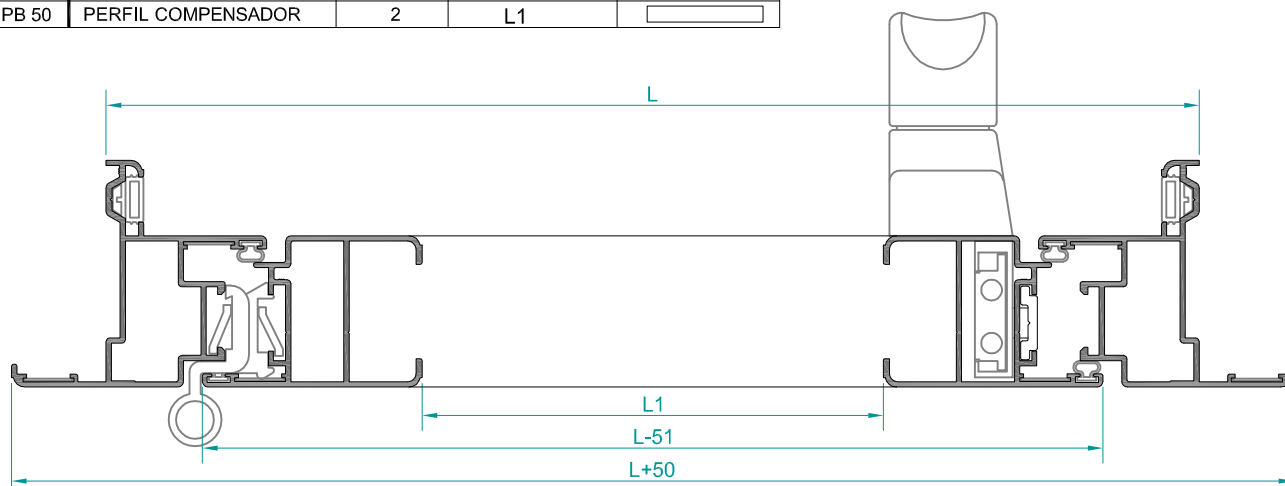
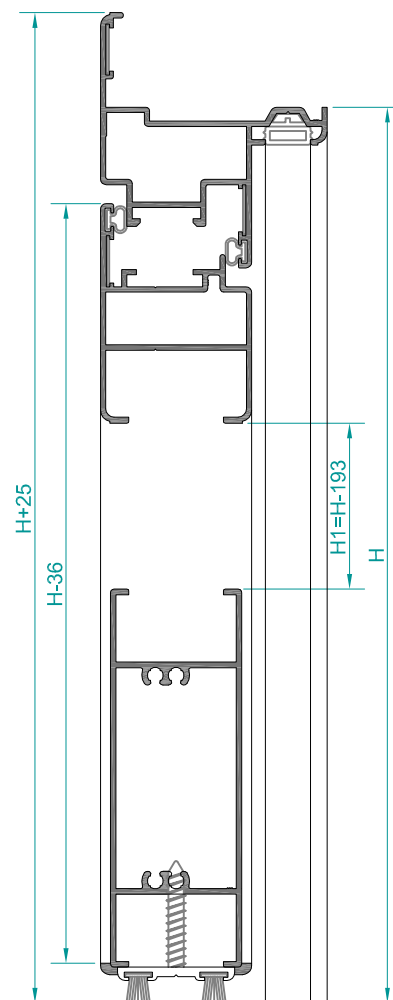
PORTADA DE 1 FOLHA
(ARO FIXO EM BALIZA)



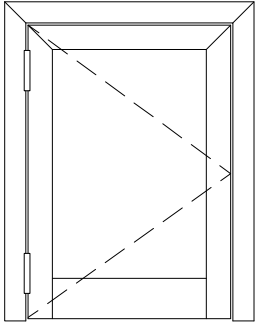
PERFIS: PB 01 + PB 02
L1= L-167

TABELA DE CORTE PARA OS DIVERSOS PERFIS COM ALMOFADA PB 13

PERFIS				
REF ^a	DESIGNAÇÃO	UNIDADES	MED. DE CORTE	TIPO DE CORTE
PB 01	ARO FIXO HORIZONTAL	1	L+50	
PB 01	ARO FIXO VERTICAL	2	H+25	
PB 02	ARO MÓVEL HORIZONTAL	1	L-51	
PB 02	ARO MÓVEL VERTICAL	2	H-36	
PB 13	TRAVESSA	1	L1	
SA 33	VARETA	1+1		
SB 25	PERFIL REMATE	1	L-96	
<hr/>				
PB 09	LÂMINA		H-154	
<hr/>				
PB 57	LÂMINA	(H-253)/60	L1-10	
PB 60	LÂMINA COMPENSADORA	2	L1-10	
PB 61	PERFIL COMPENSADOR	2	L1-16	
<hr/>				
PB 58	LÂMINA	(H-253)/60	L1-10	
PB 60	LÂMINA COMPENSADORA	2	L1-10	
PB 61	PERFIL COMPENSADOR	2	L1-16	
<hr/>				
PB 64	LÂMINA	(H-193)/50	L1-2	
PB 84	PERFIL COMPENSADOR	2	L1	
<hr/>				
PB 65	LÂMINA	(H-193)/100	L1+38	
<hr/>				
PB 73	LÂMINA	(H-193)/38	L1+38	
PB 50	PERFIL COMPENSADOR	2	L1	
<hr/>				
PB 74	LÂMINA	(H-253)/60	L1-14	
PB 77	LÂMINA COMPENSADORA	2	L1-14	
PB 84	PERFIL COMPENSADOR	2	L1-23	
<hr/>				
PB 76	LÂMINA	(H-248)/55	L1-14	
PB 77	LÂMINA COMPENSADORA	2	L1-14	
PB 84	PERFIL COMPENSADOR	2	L1-23	
<hr/>				
KZ 83	LÂMINA	(H-193)/38	L1+38	
PB 50	PERFIL COMPENSADOR	2	L1	



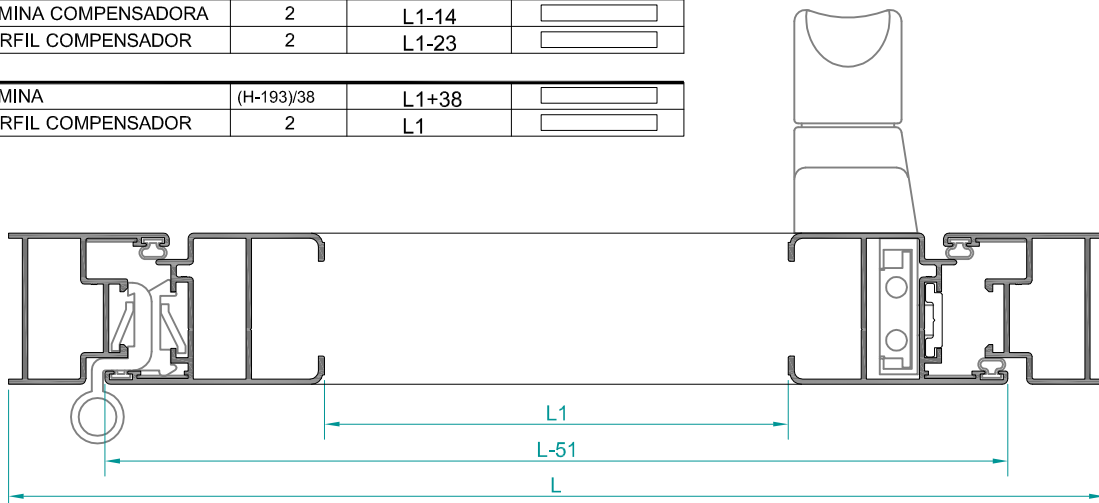
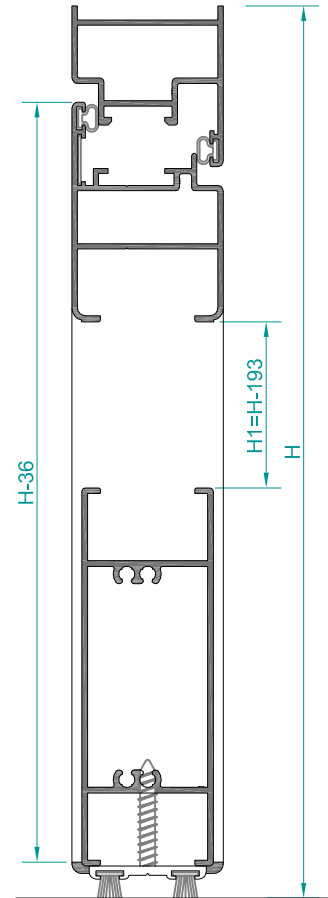
PORTADA DE 1 FOLHA
(ARO FIXO EM BALIZA)



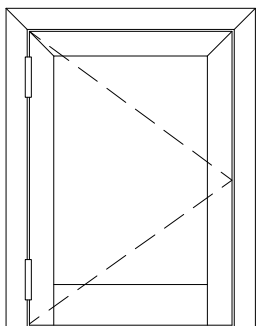
PERFIS: PB 68 + PB 02
L1= L-167

TABELA DE CORTE PARA OS DIVERSOS PERFIS COM ALMOFADA PB 13

PERFIS				
REF ^a .	DESIGNAÇÃO	UNIDADES	MED. DE CORTE	TIPO DE CORTE
PB 68	ARO FIXO HORIZONTAL	1	L	
PB 68	ARO FIXO VERTICAL	2	H	
PB 02	ARO MÓVEL HORIZONTAL	1	L-51	
PB 02	ARO MÓVEL VERTICAL	2	H-36	
PB 13	TRAVESSA	1	L1	
SA 33	VARETA	1+1		
SB 25	PERFIL REMATE	1	L-96	
<hr/>				
PB 09	LÂMINA		H-154	
<hr/>				
PB 57	LÂMINA	(H-253)/60	L1-10	
PB 60	LÂMINA COMPENSADORA	2	L1-10	
PB 61	PERFIL COMPENSADOR	2	L1-16	
<hr/>				
PB 58	LÂMINA	(H-253)/60	L1-10	
PB 60	LÂMINA COMPENSADORA	2	L1-10	
PB 61	PERFIL COMPENSADOR	2	L1-16	
<hr/>				
PB 64	LÂMINA	(H-193)/50	L1-2	
PB 84	PERFIL COMPENSADOR	2	L1	
<hr/>				
PB 65	LÂMINA	(H-193)/100	L1+38	
<hr/>				
PB 73	LÂMINA	(H-193)/38	L1+38	
PB 50	PERFIL COMPENSADOR	2	L1	
<hr/>				
PB 74	LÂMINA	(H-253)/60	L1-14	
PB 77	LÂMINA COMPENSADORA	2	L1-14	
PB 84	PERFIL COMPENSADOR	2	L1-23	
<hr/>				
PB 76	LÂMINA	(H-248)/55	L1-14	
PB 77	LÂMINA COMPENSADORA	2	L1-14	
PB 84	PERFIL COMPENSADOR	2	L1-23	
<hr/>				
KZ 83	LÂMINA	(H-193)/38	L1+38	
PB 50	PERFIL COMPENSADOR	2	L1	



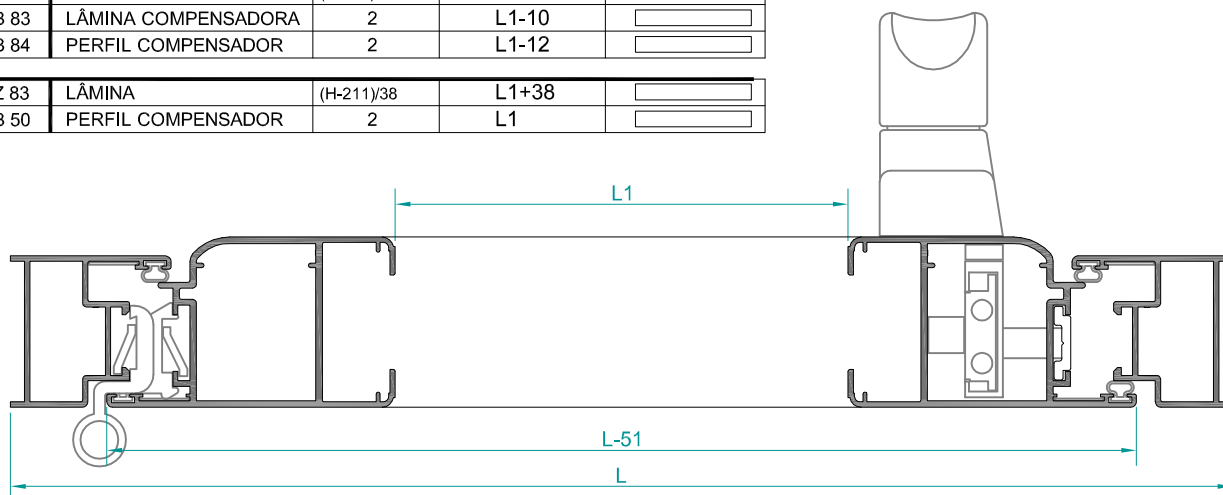
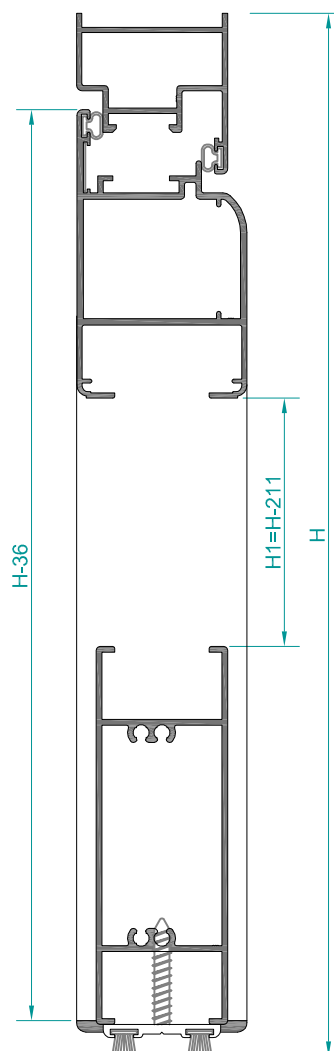
**PORTADA DE 1 FOLHA
(ARO FIXO EM BALIZA)**



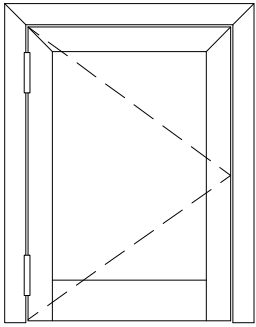
PERFIS: PB 68 + PB 08
L1= L-204

TABELA DE CORTE PARA OS DIVERSOS PERFIS COM ALMOFADA PB 13

PERFIS				
REF ^a .	DESIGNAÇÃO	UNIDADES	MED. DE CORTE	TIPO DE CORTE
PB 68	ARO FIXO HORIZONTAL	1	L	
PB 68	ARO FIXO VERTICAL	2	H	
PB 08	ARO MÓVEL HORIZONTAL	1	L-51	
PB 08	ARO MÓVEL VERTICAL	2	H-36	
PB 13	TRAVESSA	1	L1	
SA 33	VARETA	1+1		
SB 25	PERFIL REMATE	1	L-96	
<hr/>				
PB 09	LÂMINA		H-176	
<hr/>				
PB 57	LÂMINA	(H-271)/60	L1-10	
PB 60	LÂMINA COMPENSADORA	2	L1-10	
PB 61	PERFIL COMPENSADOR	2	L1-16	
<hr/>				
PB 58	LÂMINA	(H-271)/60	L1-10	
PB 60	LÂMINA COMPENSADORA	2	L1-10	
PB 61	PERFIL COMPENSADOR	2	L1-16	
<hr/>				
PB 64	LÂMINA	(H-211)/50	L1-2	
PB 84	PERFIL COMPENSADOR	2	L1	
<hr/>				
PB 65	LÂMINA	(H-211)/100	L1+38	
<hr/>				
PB 73	LÂMINA	(H-211)/38	L1+38	
PB 50	PERFIL COMPENSADOR	2	L1	
<hr/>				
PB 74	LÂMINA	(H-271)/60	L1-14	
PB 77	LÂMINA COMPENSADORA	2	L1-14	
PB 84	PERFIL COMPENSADOR	2	L1-23	
<hr/>				
PB 76	LÂMINA	(H-266)/55	L1-14	
PB 77	LÂMINA COMPENSADORA	2	L1-14	
PB 84	PERFIL COMPENSADOR	2	L1-23	
<hr/>				
PB 83	LÂMINA	(H-254)/70	L1-11	
PB 83	LÂMINA COMPENSADORA	2	L1-10	
PB 84	PERFIL COMPENSADOR	2	L1-12	
<hr/>				
KZ 83	LÂMINA	(H-211)/38	L1+38	
PB 50	PERFIL COMPENSADOR	2	L1	



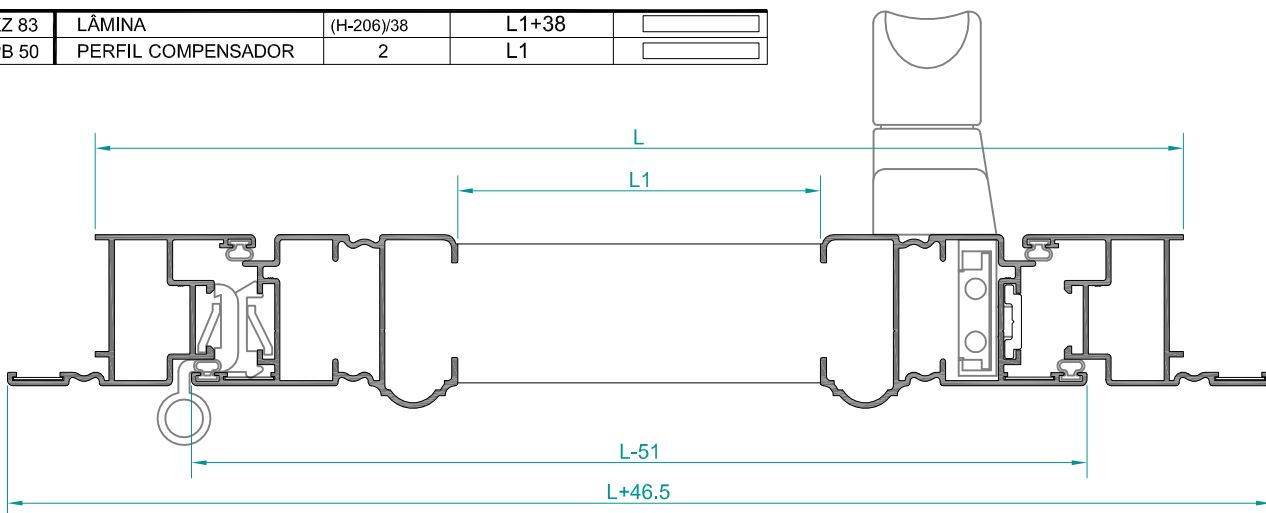
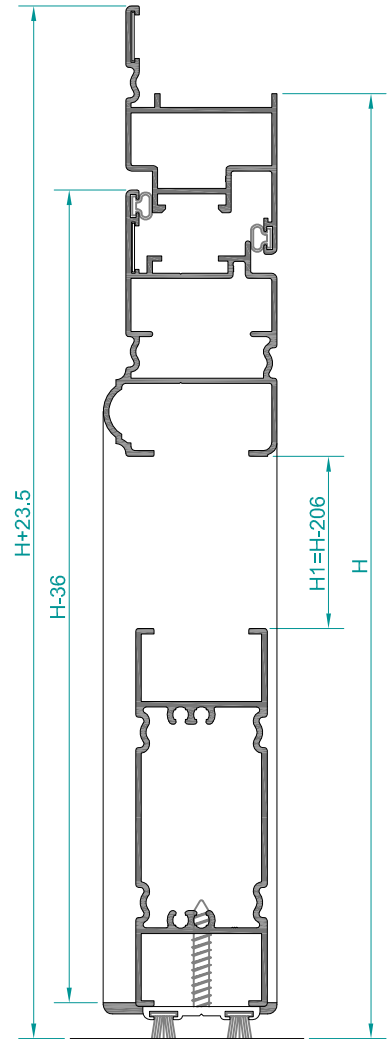
PORTADA DE 1 FOLHA
(ARO FIXO EM BALIZA)



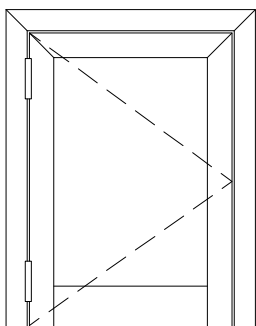
PERFIS: PB 11 + PB 12
L1= L-192

TABELA DE CORTE PARA OS DIVERSOS PERFIS COM ALMOFADA PB 14

PERFIS				
REF ^a .	DESIGNAÇÃO	UNIDADES	MED. DE CORTE	TIPO DE CORTE
PB 11	ARO FIXO HORIZONTAL	1	L+46.5	
PB 11	ARO FIXO VERTICAL	2	H+23.5	
PB 12	ARO MÓVEL HORIZONTAL	1	L-51	
PB 12	ARO MÓVEL VERTICAL	2	H-36	
PB 14	TRAVESSA	1	L1	
SA 33	VARETA	1+1		
SB 25	PERFIL REMATE	1	L-96	
<hr/>				
PB 09	LÂMINA		H-169	
<hr/>				
PB 57	LÂMINA	(H-266)/60	L1-10	
PB 60	LÂMINA COMPENSADORA	2	L1-10	
PB 61	PERFIL COMPENSADOR	2	L1-16	
<hr/>				
PB 58	LÂMINA	(H-266)/60	L1-10	
PB 60	LÂMINA COMPENSADORA	2	L1-10	
PB 61	PERFIL COMPENSADOR	2	L1-16	
<hr/>				
PB 64	LÂMINA	(H-206)/50	L1-2	
PB 84	PERFIL COMPENSADOR	2	L1	
<hr/>				
PB 65	LÂMINA	(H-206)/100	L1+38	
<hr/>				
PB 73	LÂMINA	(H-206)/38	L1+38	
PB 50	PERFIL COMPENSADOR	2	L1	
<hr/>				
PB 74	LÂMINA	(H-266)/60	L1-14	
PB 77	LÂMINA COMPENSADORA	2	L1-14	
PB 84	PERFIL COMPENSADOR	2	L1-23	
<hr/>				
PB 76	LÂMINA	(H-261)/55	L1-14	
PB 77	LÂMINA COMPENSADORA	2	L1-14	
PB 84	PERFIL COMPENSADOR	2	L1-23	
<hr/>				
KZ 83	LÂMINA	(H-206)/38	L1+38	
PB 50	PERFIL COMPENSADOR	2	L1	



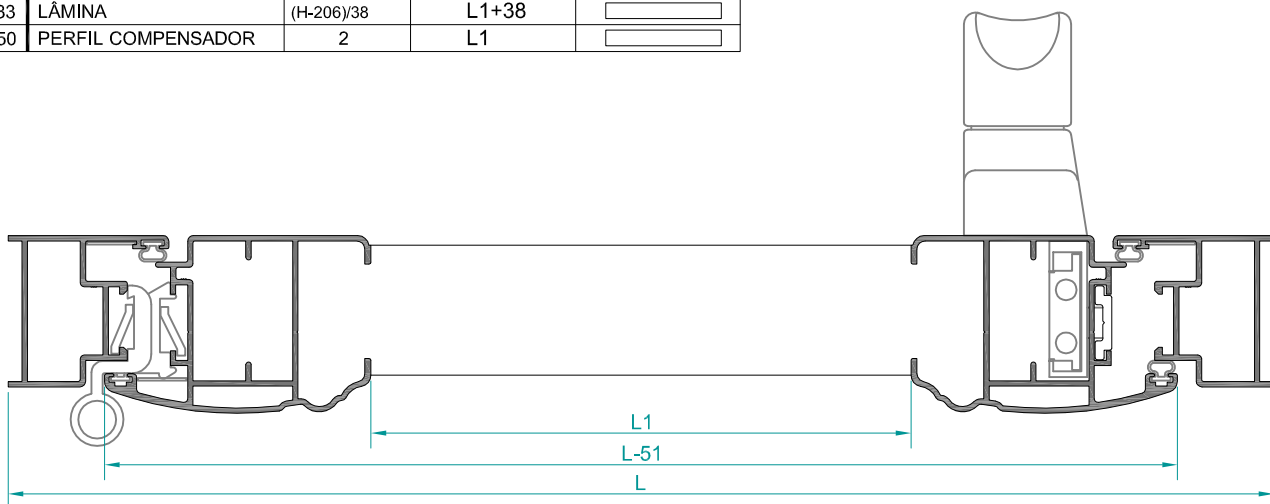
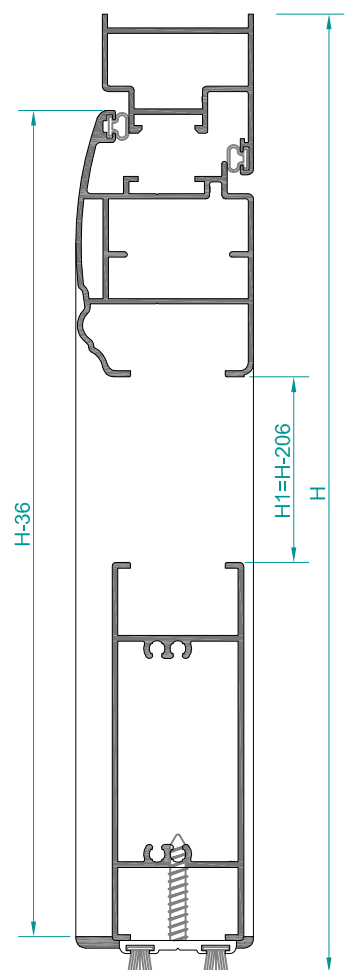
PORTADA DE 1 FOLHA
(ARO FIXO EM BALIZA)



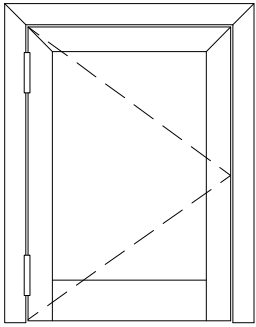
PERFIS: PB 68 + PB 78
L1= L-192

TABELA DE CORTE PARA OS DIVERSOS PERFIS COM ALMOFADA PB 13

PERFIS				
REF.	DESIGNAÇÃO	UNIDADES	MED. DE CORTE	TIPO DE CORTE
PB 68	ARO FIXO HORIZONTAL	1	L	
PB 68	ARO FIXO VERTICAL	2	H	
PB 78	ARO MÓVEL HORIZONTAL	1	L-51	
PB 78	ARO MÓVEL VERTICAL	2	H-36	
PB 13	TRAVESSA	1	L1	
SA 33	VARETA	1+1		
SB 25	PERFIL REMATE	1	L-96	
<hr/>				
PB 09	LÂMINA		H-169	
<hr/>				
PB 57	LÂMINA	(H-266)/60	L1-10	
PB 60	LÂMINA COMPENSADORA	2	L1-10	
PB 61	PERFIL COMPENSADOR	2	L1-16	
<hr/>				
PB 58	LÂMINA	(H-266)/60	L1-10	
PB 60	LÂMINA COMPENSADORA	2	L1-10	
PB 61	PERFIL COMPENSADOR	2	L1-16	
<hr/>				
PB 64	LÂMINA	(H-206)/50	L1-2	
PB 84	PERFIL COMPENSADOR	2	L1	
<hr/>				
PB 65	LÂMINA	(H-206)/100	L1+38	
<hr/>				
PB 73	LÂMINA	(H-206)/38	L1+38	
PB 50	PERFIL COMPENSADOR	2	L1	
<hr/>				
PB 74	LÂMINA	(H-266)/60	L1-14	
PB 77	LÂMINA COMPENSADORA	2	L1-14	
PB 84	PERFIL COMPENSADOR	2	L1-23	
<hr/>				
PB 76	LÂMINA	(H-261)/55	L1-14	
PB 77	LÂMINA COMPENSADORA	2	L1-14	
PB 84	PERFIL COMPENSADOR	2	L1-23	
<hr/>				
KZ 83	LÂMINA	(H-206)/38	L1+38	
PB 50	PERFIL COMPENSADOR	2	L1	



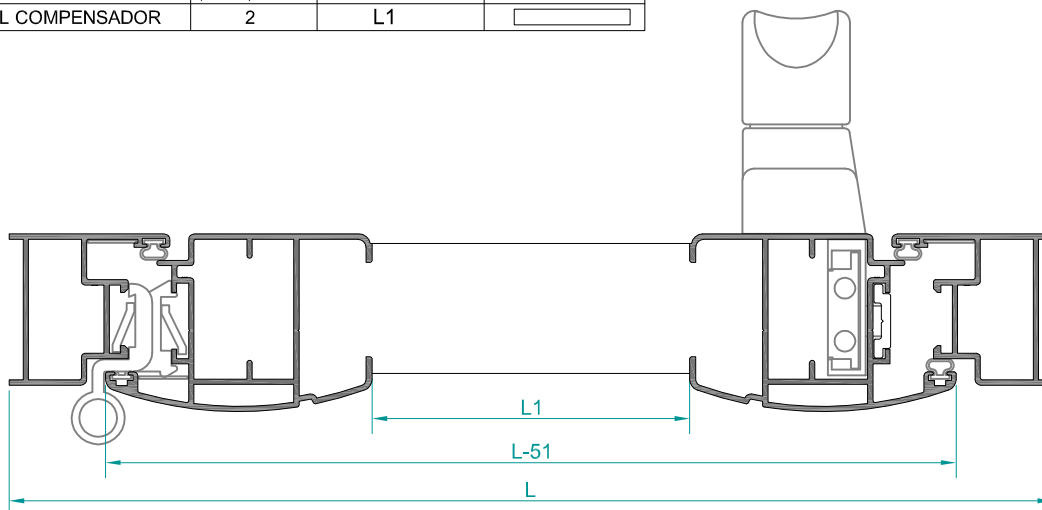
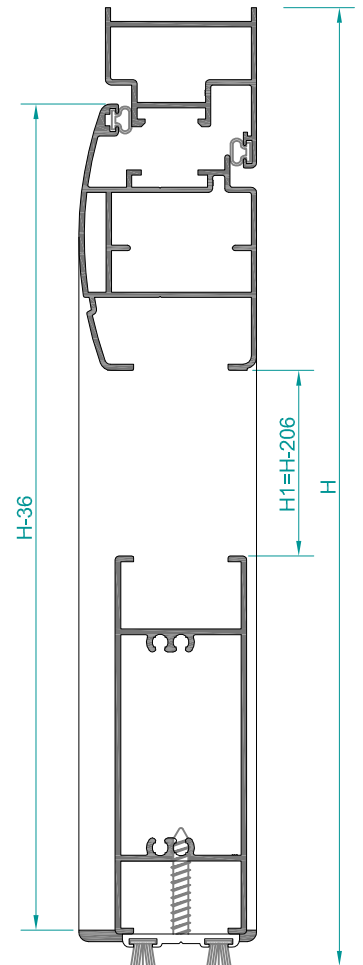
PORTADA DE 1 FOLHA
(ARO FIXO EM BALIZA)



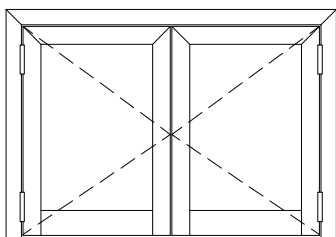
PERFIS: PB 68 + PB 79
L1= L-192

TABELA DE CORTE PARA OS DIVERSOS PERFIS COM ALMOFADA PB 13

PERFIS				
REF ^a .	DESIGNAÇÃO	UNIDADES	MED. DE CORTE	TIPO DE CORTE
PB 68	ARO FIXO HORIZONTAL	1	L	
PB 68	ARO FIXO VERTICAL	2	H	
PB 79	ARO MÓVEL HORIZONTAL	1	L-51	
PB 79	ARO MÓVEL VERTICAL	2	H-36	
PB 13	TRAVESSA	1	L1	
SA 33	VARETA	1+1		
SB 25	PERFIL REMATE	1	L-96	
PERFIS COM ALMOFADA PB 13				
PB 09	LÂMINA		H-169	
PB 57	LÂMINA	(H-266)/60	L1-10	
PB 60	LÂMINA COMPENSADORA	2	L1-10	
PB 61	PERFIL COMPENSADOR	2	L1-16	
PB 58	LÂMINA	(H-266)/60	L1-10	
PB 60	LÂMINA COMPENSADORA	2	L1-10	
PB 61	PERFIL COMPENSADOR	2	L1-16	
PB 64	LÂMINA	(H-206)/50	L1-2	
PB 84	PERFIL COMPENSADOR	2	L1	
PB 65	LÂMINA	(H-206)/100	L1+38	
PB 73	LÂMINA	(H-206)/38	L1+38	
PB 50	PERFIL COMPENSADOR	2	L1	
PB 74	LÂMINA	(H-266)/60	L1-14	
PB 77	LÂMINA COMPENSADORA	2	L1-14	
PB 84	PERFIL COMPENSADOR	2	L1-23	
PB 76	LÂMINA	(H-261)/55	L1-14	
PB 77	LÂMINA COMPENSADORA	2	L1-14	
PB 84	PERFIL COMPENSADOR	2	L1-23	
KZ 83	LÂMINA	(H-206)/38	L1+38	
PB 50	PERFIL COMPENSADOR	2	L1	



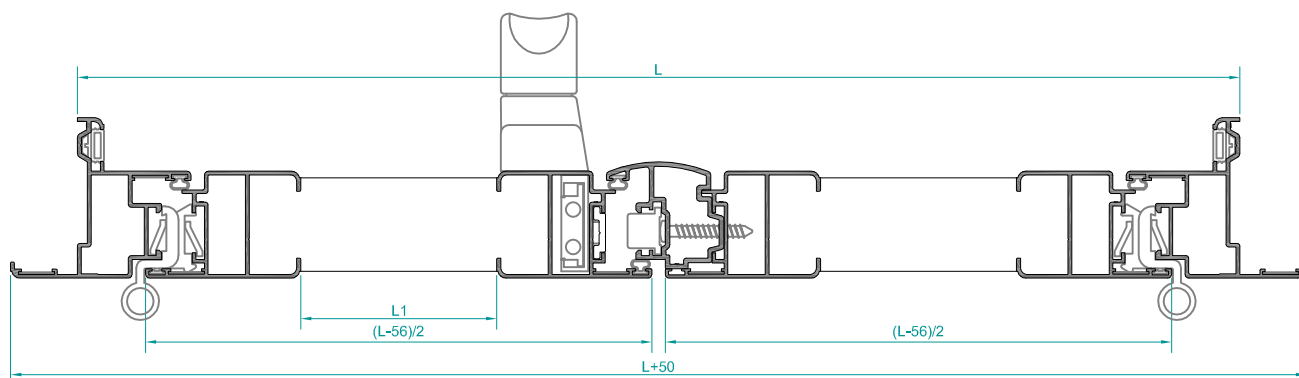
PORTADA DE 2 FOLHAS (ARO FIXO EM BALIZA)
PERFIS: PB 01 + PB 02



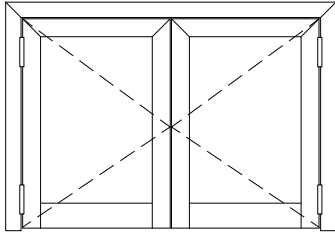
PB 06= H-61
L1= (L-288)/2

TABELA DE CORTE PARA OS DIVERSOS PERFIS COM ALMOFADA PB 13

PERFIS				
REFª.	DESIGNAÇÃO	UNIDADES	MED. DE CORTE	TIPO DE CORTE
PB 01	ARO FIXO HORIZONTAL	1	L+50	
PB 01	ARO FIXO VERTICAL	2	H+25	
PB 02	ARO MÓVEL HORIZONTAL	2	(L-56)/2	
PB 02	ARO MÓVEL VERTICAL	4	H-36	
PB 06	INVERSOR	1	H-61	
PB 13	TRAVESSA	2	L1	
SA 33	VARETA	1+1		
SB 25	PERFIL REMATE Nº1	1	(L-145)/2	
SB 25	PERFIL REMATE Nº2	1	(L-101)/2	
PB 09	LÂMINA		H-154	
PB 57	LÂMINA	(H-253)/30	L1-10	
PB 60	LÂMINA COMPENSADORA	4	L1-10	
PB 61	PERFIL COMPENSADOR	4	L1-16	
PB 58	LÂMINA	(H-253)/30	L1-10	
PB 60	LÂMINA COMPENSADORA	4	L1-10	
PB 61	PERFIL COMPENSADOR	4	L1-16	
PB 64	LÂMINA	(H-193)/25	L1-2	
PB 84	PERFIL COMPENSADOR	4	L1	
PB 65	LÂMINA	(H-193)/50	L1+38	
PB 73	LÂMINA	(H-193)/19	L1+38	
PB 50	PERFIL COMPENSADOR	4	L1	
PB 74	LÂMINA	(H-253)/30	L1-14	
PB 77	LÂMINA COMPENSADORA	4	L1-14	
PB 84	PERFIL COMPENSADOR	4	L1-23	
PB 76	LÂMINA	(H-248)/27	L1-14	
PB 77	LÂMINA COMPENSADORA	4	L1-14	
PB 84	PERFIL COMPENSADOR	4	L1-23	
KZ 83	LÂMINA	(H-193)/19	L1+38	
PB 50	PERFIL COMPENSADOR	2	L1	



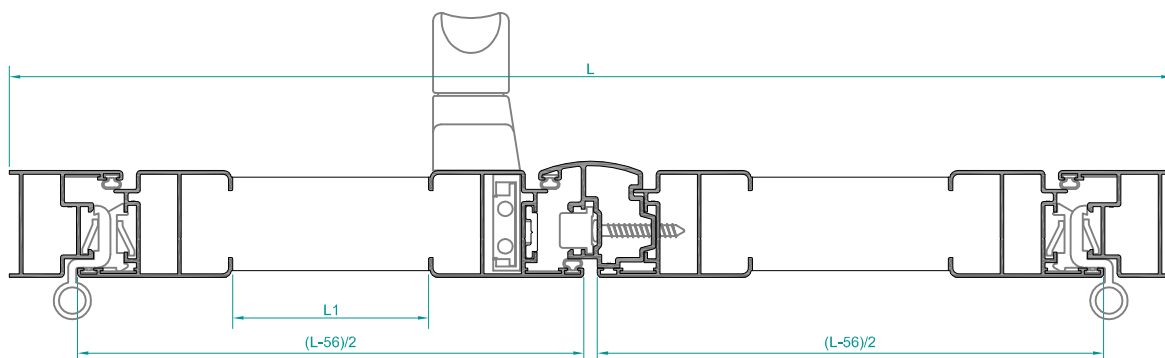
PORTADA DE 2 FOLHAS (ARO FIXO EM BALIZA)
PERFIS: PB 68 + PB 02



PB 06= H-61
L1= (L-288)/2

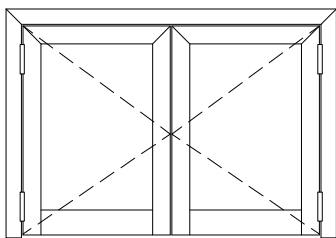
TABELA DE CORTE PARA OS DIVERSOS PERFIS COM ALMOFADA PB 13

PERFIS				
REF.	DESIGNAÇÃO	UNIDADES	MED. DE CORTE	TIPO DE CORTE
PB 68	ARO FIXO HORIZONTAL	1	L	
PB 68	ARO FIXO VERTICAL	2	H	
PB 02	ARO MÓVEL HORIZONTAL	2	(L-56)/2	
PB 02	ARO MÓVEL VERTICAL	4	H-36	
PB 06	INVERSOR	1	H-61	
PB 13	TRAVESSA	2	L1	
SA 33	VARETA	1+1		
SB 25	PERFIL REMATE Nº1	1	(L-145)/2	
SB 25	PERFIL REMATE Nº2	1	(L-101)/2	
PB 09	LÂMINA		H-154	
PB 57	LÂMINA	(H-253)/30	L1-10	
PB 60	LÂMINA COMPENSADORA	4	L1-10	
PB 61	PERFIL COMPENSADOR	4	L1-16	
PB 58	LÂMINA	(H-253)/30	L1-10	
PB 60	LÂMINA COMPENSADORA	4	L1-10	
PB 61	PERFIL COMPENSADOR	4	L1-16	
PB 64	LÂMINA	(H-193)/25	L1-2	
PB 84	PERFIL COMPENSADOR	4	L1	
PB 65	LÂMINA	(H-193)/50	L1+38	
PB 73	LÂMINA	(H-193)/19	L1+38	
PB 50	PERFIL COMPENSADOR	4	L1	
PB 74	LÂMINA	(H-253)/30	L1-14	
PB 77	LÂMINA COMPENSADORA	4	L1-14	
PB 84	PERFIL COMPENSADOR	4	L1-23	
PB 76	LÂMINA	(H-248)/27	L1-14	
PB 77	LÂMINA COMPENSADORA	4	L1-14	
PB 84	PERFIL COMPENSADOR	4	L1-23	
KZ 83	LÂMINA	(H-193)/19	L1+38	
PB 50	PERFIL COMPENSADOR	2	L1	



PORTADA DE 2 FOLHAS (ARO FIXO EM BALIZA)

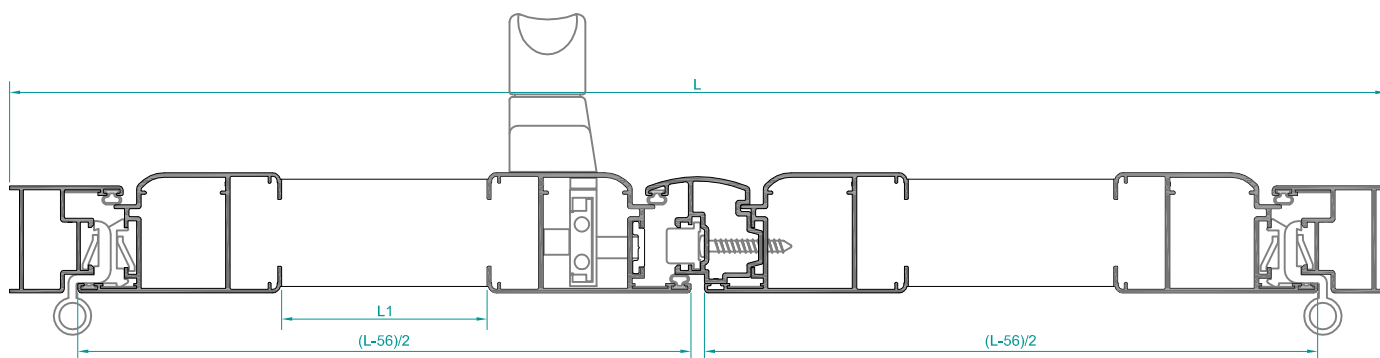
PERFIS: PB 68 + PB 08



PB 06= H-61
L1= (L-361)/2

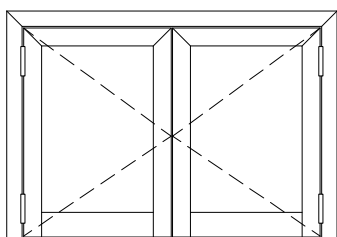
TABELA DE CORTE PARA OS DIVERSOS PERFIS COM ALMOFADA PB 13

PERFIS				
REF.	DESIGNAÇÃO	UNIDADES	MED. DE CORTE	TIPO DE CORTE
PB 68	ARO FIXO HORIZONTAL	1	L	
PB 68	ARO FIXO VERTICAL	2	H	
PB 08	ARO MÓVEL HORIZONTAL	2	(L-56)/2	
PB 08	ARO MÓVEL VERTICAL	4	H-36	
PB 06	INVERSOR	1	H-61	
PB 13	TRAVESSA	2	L1	
SA 33	VARETA	1+1		
SB 25	PERFIL REMATE Nº1	1	(L-145)/2	
SB 25	PERFIL REMATE Nº2	1	(L-101)/2	
PB 09	LÂMINA		H-176	
PB 57	LÂMINA	(H-271)/30	L1-10	
PB 60	LÂMINA COMPENSADORA	4	L1-10	
PB 61	PERFIL COMPENSADOR	4	L1-16	
PB 58	LÂMINA	(H-271)/30	L1-10	
PB 60	LÂMINA COMPENSADORA	4	L1-10	
PB 61	PERFIL COMPENSADOR	4	L1-16	
PB 64	LÂMINA	(H-211)/25	L1-2	
PB 84	PERFIL COMPENSADOR	4	L1	
PB 65	LÂMINA	(H-211)/50	L1+38	
PB 73	LÂMINA	(H-211)/19	L1+38	
PB 50	PERFIL COMPENSADOR	4	L1	
PB 74	LÂMINA	(H-271)/30	L1-14	
PB 77	LÂMINA COMPENSADORA	4	L1-14	
PB 84	PERFIL COMPENSADOR	4	L1-23	
PB 76	LÂMINA	(H-266)/27	L1-14	
PB 77	LÂMINA COMPENSADORA	4	L1-14	
PB 84	PERFIL COMPENSADOR	4	L1-23	
PB 83	LÂMINA	(H-254)/35	L1-11	
PB 83	LÂMINA COMPENSADORA	4	L1-10	
PB 84	PERFIL COMPENSADOR	4	L1-12	
KZ 83	LÂMINA	(H-211)/19	L1+38	
PB 50	PERFIL COMPENSADOR	2	L1	



PORTADA DE 2 FOLHAS (ARO FIXO EM BALIZA)

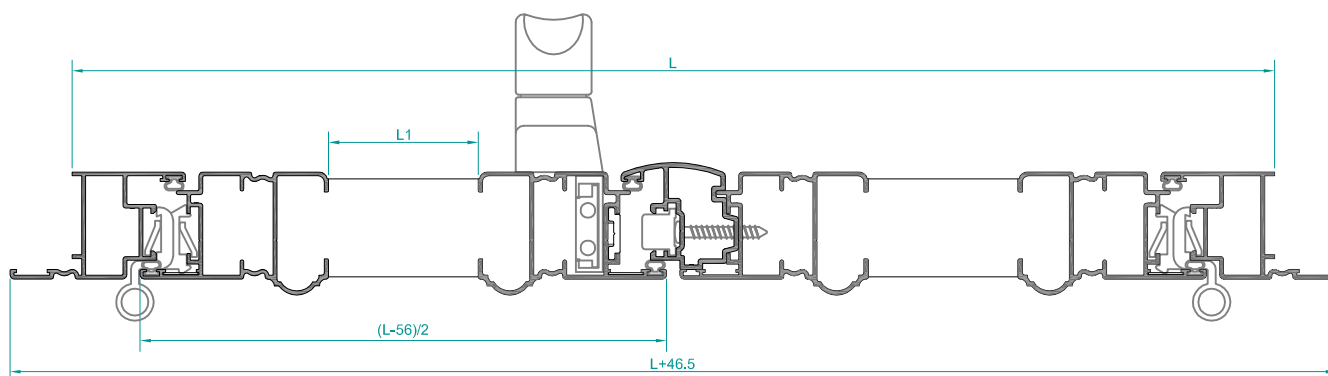
PERFIS: PB 68 + PB 12



PB 06= H-61
L1= (L-388)/2

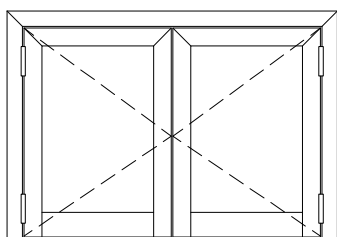
TABELA DE CORTE PARA OS DIVERSOS PERFIS COM ALMOFADA PB 14

PERFIS				
REF ^a	DESIGNAÇÃO	UNIDADES	MED. DE CORTE	TIPO DE CORTE
PB 11	ARO FIXO HORIZONTAL	1	L+46.5	
PB 11	ARO FIXO VERTICAL	2	H+23.5	
PB 12	ARO MÓVEL HORIZONTAL	2	(L-56)/2	
PB 12	ARO MÓVEL VERTICAL	4	H-36	
PB 06	INVERSOR	1	H-61	
PB 14	TRAVESSA	2	L1	
SA 33	VARETA	1+1		
SB 25	PERFIL REMATE N°1	1	(L-145)/2	
SB 25	PERFIL REMATE N°2	1	(L-101)/2	
PB 09	LÂMINA		H-169	
PB 57	LÂMINA	(H-266)/30	L1-10	
PB 60	LÂMINA COMPENSADORA	4	L1-10	
PB 61	PERFIL COMPENSADOR	4	L1-16	
PB 58	LÂMINA	(H-266)/30	L1-10	
PB 60	LÂMINA COMPENSADORA	4	L1-10	
PB 61	PERFIL COMPENSADOR	4	L1-16	
PB 64	LÂMINA	(H-206)/25	L1-2	
PB 84	PERFIL COMPENSADOR	4	L1	
PB 65	LÂMINA	(H-206)/50	L1+38	
PB 73	LÂMINA	(H-206)/19	L1+38	
PB 50	PERFIL COMPENSADOR	4	L1	
PB 74	LÂMINA	(H-266)/30	L1-14	
PB 77	LÂMINA COMPENSADORA	4	L1-14	
PB 84	PERFIL COMPENSADOR	4	L1-23	
PB 76	LÂMINA	(H-261)/27	L1-14	
PB 77	LÂMINA COMPENSADORA	4	L1-14	
PB 84	PERFIL COMPENSADOR	4	L1-23	
KZ 83	LÂMINA	(H-206)/19	L1+38	
PB 50	PERFIL COMPENSADOR	2	L1	



PORTADA DE 2 FOLHAS (ARO FIXO EM BALIZA)

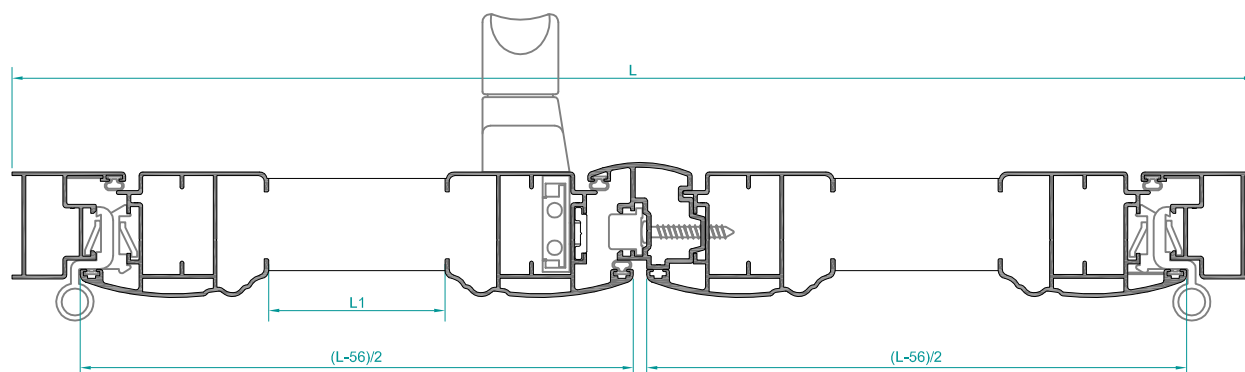
PERFIS: PB 68 + PB 78



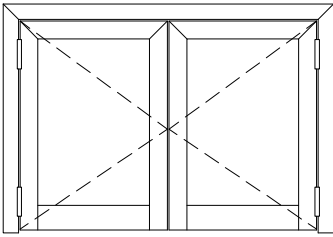
PB 06= H-61
L1= (L-388)/2

TABELA DE CORTE PARA OS DIVERSOS PERFIS COM ALMOFADA PB 13

PERFIS				
REFª.	DESIGNAÇÃO	UNIDADES	MED. DE CORTE	TIPO DE CORTE
PB 68	ARO FIXO HORIZONTAL	1	L	
PB 68	ARO FIXO VERTICAL	2	H	
PB 78	ARO MÓVEL HORIZONTAL	2	(L-56)/2	
PB 78	ARO MÓVEL VERTICAL	4	H-36	
PB 06	INVERSOR	1	H-61	
PB 13	TRAVESSA	2	L1	
SA 33	VARETA	1+1		
SB 25	PERFIL REMATE Nº1	1	(L-145)/2	
SB 25	PERFIL REMATE Nº2	1	(L-101)/2	
PB 09	LÂMINA		H-169	
PB 57	LÂMINA	(H-266)/30	L1-10	
PB 60	LÂMINA COMPENSADORA	4	L1-10	
PB 61	PERFIL COMPENSADOR	4	L1-16	
PB 58	LÂMINA	(H-266)/30	L1-10	
PB 60	LÂMINA COMPENSADORA	4	L1-10	
PB 61	PERFIL COMPENSADOR	4	L1-16	
PB 64	LÂMINA	(H-206)/25	L1-2	
PB 84	PERFIL COMPENSADOR	4	L1	
PB 65	LÂMINA	(H-206)/50	L1+38	
PB 73	LÂMINA	(H-206)/19	L1+38	
PB 50	PERFIL COMPENSADOR	4	L1	
PB 74	LÂMINA	(H-266)/30	L1-14	
PB 77	LÂMINA COMPENSADORA	4	L1-14	
PB 84	PERFIL COMPENSADOR	4	L1-23	
PB 76	LÂMINA	(H-261)/27	L1-14	
PB 77	LÂMINA COMPENSADORA	4	L1-14	
PB 84	PERFIL COMPENSADOR	4	L1-23	
KZ 83	LÂMINA	(H-206)/19	L1+38	
PB 50	PERFIL COMPENSADOR	2	L1	



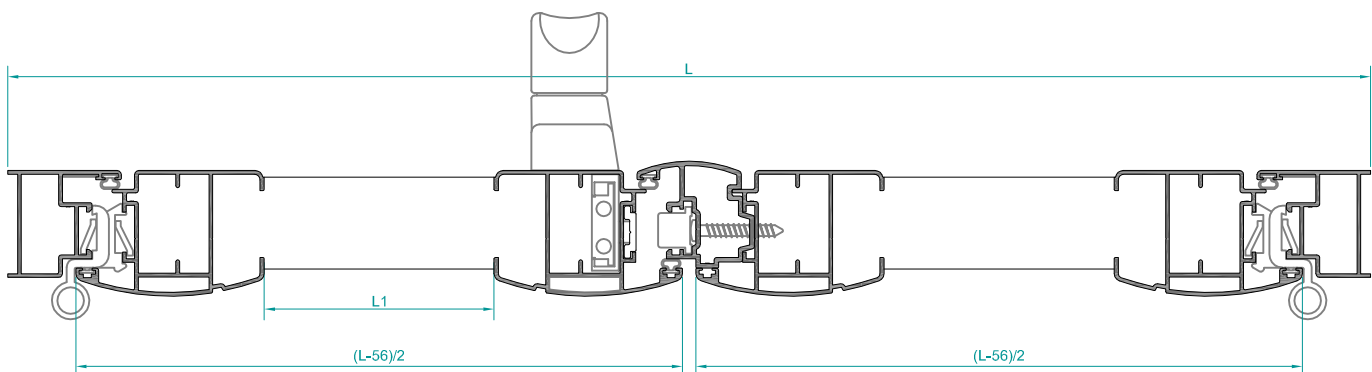
PORTADA DE 2 FOLHAS (ARO FIXO EM BALIZA)
PERFIS: PB 68 + PB 79



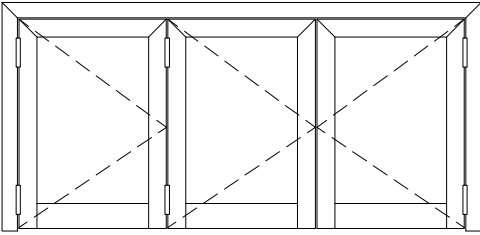
PB 06= H-61
L1= (L-388)/2

TABELA DE CORTE PARA OS DIVERSOS PERFIS COM ALMOFADA PB 13

PERFIS				
REF.º	DESIGNAÇÃO	UNIDADES	MED. DE CORTE	TIPO DE CORTE
PB 68	ARO FIXO HORIZONTAL	2	L	
PB 68	ARO FIXO VERTICAL	2	H	
PB 79	ARO MÓVEL HORIZONTAL	1	(L-56)/2	
PB 79	ARO MÓVEL VERTICAL	4	H-36	
PB 06	INVERSOR	1	H-61	
PB 13	TRAVESSA	2	L1	
SA 33	VARETA	1+1		
SB 25	PERFIL REMATE Nº1	1	(L-145)/2	
SB 25	PERFIL REMATE Nº2	1	(L-101)/2	
PB 09	LÂMINA		H-169	
PB 57	LÂMINA	(H-266)/30	L1-10	
PB 60	LÂMINA COMPENSADORA	4	L1-10	
PB 61	PERFIL COMPENSADOR	4	L1-16	
PB 58	LÂMINA	(H-266)/30	L1-10	
PB 60	LÂMINA COMPENSADORA	4	L1-10	
PB 61	PERFIL COMPENSADOR	4	L1-16	
PB 64	LÂMINA	(H-206)/25	L1-2	
PB 84	PERFIL COMPENSADOR	4	L1	
PB 65	LÂMINA	(H-206)/50	L1+38	
PB 73	LÂMINA	(H-206)/19	L1+38	
PB 50	PERFIL COMPENSADOR	4	L1	
PB 74	LÂMINA	(H-266)/30	L1-14	
PB 77	LÂMINA COMPENSADORA	4	L1-14	
PB 84	PERFIL COMPENSADOR	4	L1-23	
PB 76	LÂMINA	(H-261)/27	L1-14	
PB 77	LÂMINA COMPENSADORA	4	L1-14	
PB 84	PERFIL COMPENSADOR	4	L1-23	
KZ 83	LÂMINA	(H-206)/19	L1+38	
PB 50	PERFIL COMPENSADOR	2	L1	



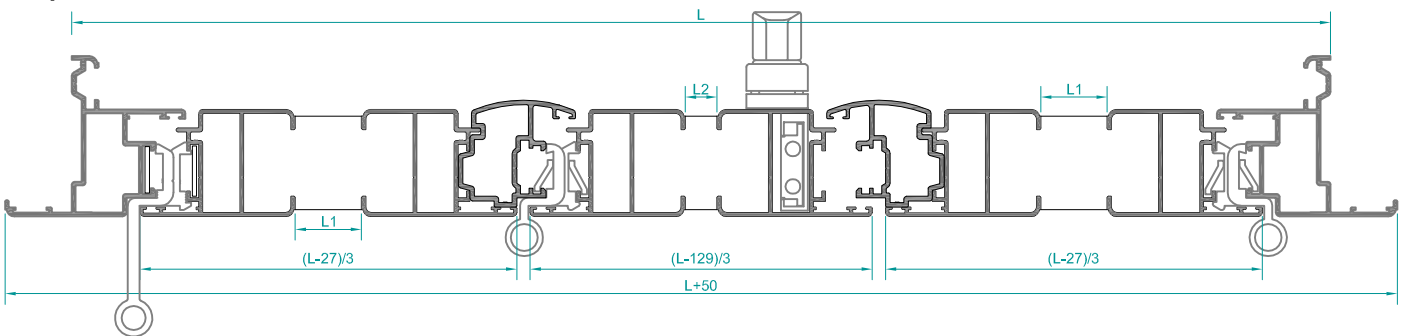
PORTADA DE 3 FOLHAS (ARO FIXO EM BALIZA)
 PERFIS: PB 01 + PB 02



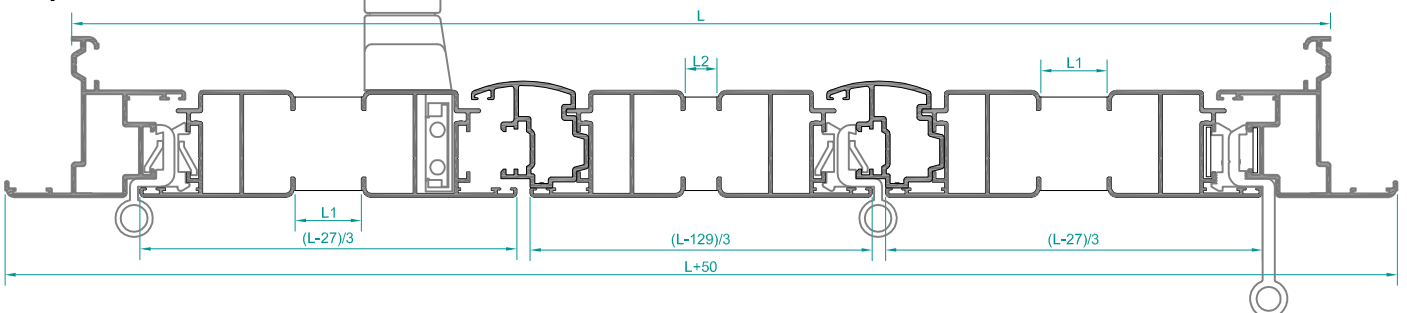
PB 06= H-61
 L1= (L-376)/3
 L2= (L-475)/3

UTILIZAR SEMPRE COM OS CREMONES 915.1 ou CREMONE 530 NA OPÇÃO Nº1
 APLICAR OS COMANDOS DE RODAR (K027 ou K027L) OU O COMANDO
 DECORATIVO K016/K60-B COM AS LÂMINAS ORIENTÁVEIS

OPÇÃO Nº1



OPÇÃO Nº2

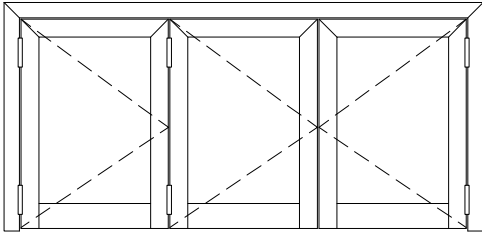


PORTADA DE 3 FOLHAS (ARO FIXO EM BALIZA)
PERFIS: PB 01 + PB 02

TABELA DE CORTE PARA OS DIVERSOS PERFIS COM ALMOFADA PB 13

PERFIS				
REFª.	DESIGNAÇÃO	UNIDADES	MED. DE CORTE	TIPO DE CORTE
PB 01	ARO FIXO HORIZONTAL	1	L+50	
PB 01	ARO FIXO VERTICAL	2	H+25	
PB 02	ARO MÓVEL HORIZONTAL	2	(L-27)/3	
PB 02	ARO MÓVEL HORIZONTAL	1	(L-129)/3	
PB 02	ARO MÓVEL VERTICAL	6	H-36	
PB 06	INVERSOR	2	H-61	
PB 13	TRAVESSA	2	L1	
PB 13	TRAVESSA	1	L2	
SA 33	VARETA	1+1		
SB 25	PERFIL REMATE	3	VARIAS	
PB 09	LÂMINA		H-154	
PB 57	LÂMINA	(H-253)/30	L1-10	
PB 60	LÂMINA COMPENSADORA	4	L1-10	
PB 61	PERFIL COMPENSADOR	4	L1-16	
PB 57	LÂMINA	(H-253)/60	L2-10	
PB 60	LÂMINA COMPENSADORA	2	L2-10	
PB 61	PERFIL COMPENSADOR	2	L2-16	
PB 58	LÂMINA	(H-253)/30	L1-10	
PB 60	LÂMINA COMPENSADORA	4	L1-10	
PB 61	PERFIL COMPENSADOR	4	L1-16	
PB 58	LÂMINA	(H-253)/60	L2-10	
PB 60	LÂMINA COMPENSADORA	2	L2-10	
PB 61	PERFIL COMPENSADOR	2	L2-16	
PB 64	LÂMINA	(H-193)/25	L1-2	
PB 84	PERFIL COMPENSADOR	4	L1	
PB 64	LÂMINA	(H-193)/50	L2-2	
PB 84	PERFIL COMPENSADOR	2	L2	
PB 65	LÂMINA	(H-193)/50	L1+38	
PB 65	LÂMINA	(H-193)/100	L2+38	
PB73 ou KZ83	LÂMINA	(H-193)/19	L1+38	
PB 50	PERFIL COMPENSADOR	4	L1	
PB73 ou KZ83	LÂMINA	(H-193)/38	L2+38	
PB 50	PERFIL COMPENSADOR	2	L2	
PB 74	LÂMINA	(H-253)/30	L1-14	
PB 77	LÂMINA COMPENSADORA	4	L1-14	
PB 84	PERFIL COMPENSADOR	4	L1-23	
PB 74	LÂMINA	(H-253)/60	L2-14	
PB 77	LÂMINA COMPENSADORA	2	L2-14	
PB 84	PERFIL COMPENSADOR	2	L2-23	
PB 76	LÂMINA	(H-248)/27	L1-14	
PB 77	LÂMINA COMPENSADORA	4	L1-14	
PB 84	PERFIL COMPENSADOR	4	L1-23	
PB 76	LÂMINA	(H-248)/55	L2-14	
PB 77	LÂMINA COMPENSADORA	2	L2-14	
PB 84	PERFIL COMPENSADOR	2	L2-23	

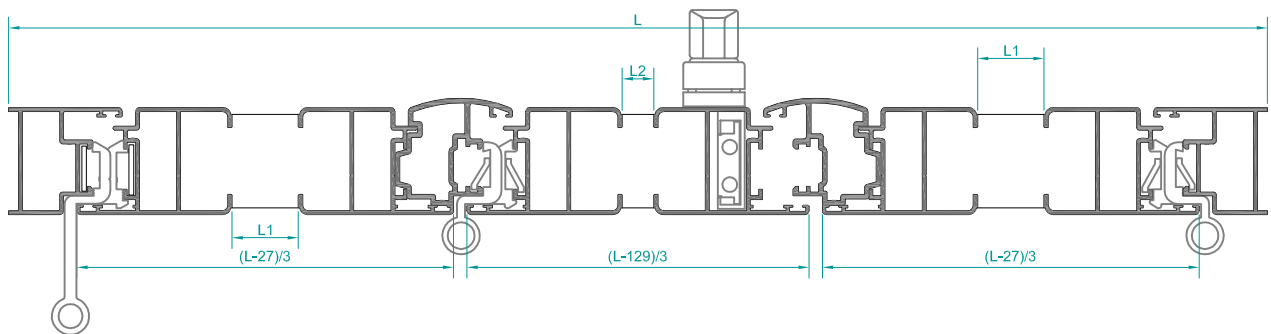
PORTADA DE 3 FOLHAS (ARO FIXO EM BALIZA)
 PERFIS: PB 68 + PB 02



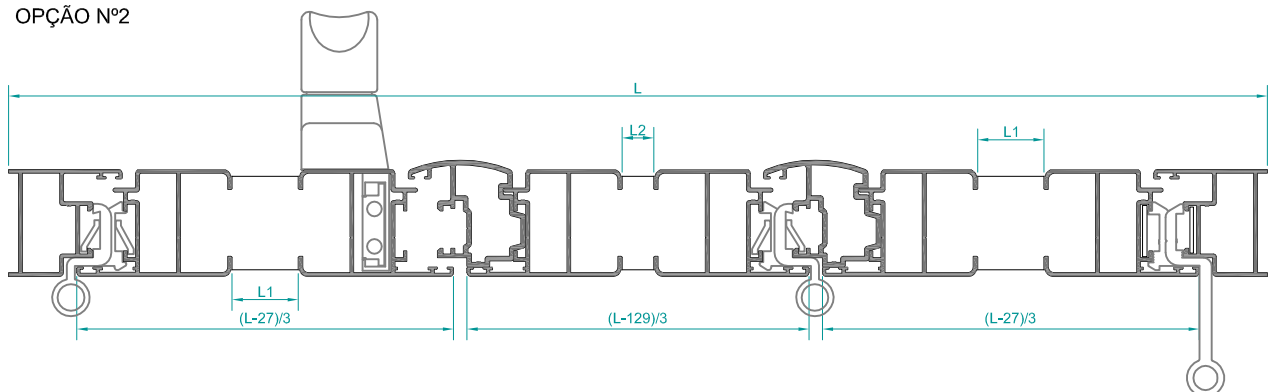
PB 06= H-61
 L1= (L-376)/3
 L2= (L-475)/3

UTILIZAR SEMPRE COM OS CREMONES 915.1 ou CREMONE 530 NA OPÇÃO N°1
 APLICAR OS COMANDOS DE RODAR (K027 ou K027L) OU O COMANDO
 DECORATIVO K016/K60-B COM AS LÂMINAS ORIENTÁVEIS

OPÇÃO N°1



OPÇÃO N°2

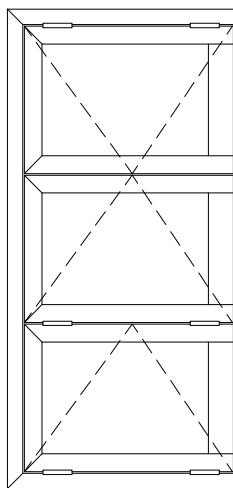


PORTADA DE 3 FOLHAS (ARO FIXO EM BALIZA)
PERFIS: PB 68 + PB 02

TABELA DE CORTE PARA OS DIVERSOS PERFIS COM ALMOFADA PB 13

PERFIS				
REF ^a	DESIGNAÇÃO	UNIDADES	MED. DE CORTE	TIPO DE CORTE
PB 68	ARO FIXO HORIZONTAL	1	L	
PB 68	ARO FIXO VERTICAL	2	H	
PB 02	ARO MÓVEL HORIZONTAL	2	(L-27)/3	
PB 02	ARO MÓVEL HORIZONTAL	1	(L-129)/3	
PB 02	ARO MÓVEL VERTICAL	6	H-36	
PB 06	INVERSOR	2	H-61	
PB 13	TRAVESSA	2	L1	
PB 13	TRAVESSA	1	L2	
SA 33	VARETA	1+1		
SB 25	PERFIL REMATE	3	VARIAS	
PB 09	LÂMINA		H-154	
PB 57	LÂMINA	(H-253)/30	L1-10	
PB 60	LÂMINA COMPENSADORA	4	L1-10	
PB 61	PERFIL COMPENSADOR	4	L1-16	
PB 57	LÂMINA	(H-253)/60	L2-10	
PB 60	LÂMINA COMPENSADORA	2	L2-10	
PB 61	PERFIL COMPENSADOR	2	L2-16	
PB 58	LÂMINA	(H-253)/30	L1-10	
PB 60	LÂMINA COMPENSADORA	4	L1-10	
PB 61	PERFIL COMPENSADOR	4	L1-16	
PB 58	LÂMINA	(H-253)/60	L2-10	
PB 60	LÂMINA COMPENSADORA	2	L2-10	
PB 61	PERFIL COMPENSADOR	2	L2-16	
PB 64	LÂMINA	(H-193)/25	L1-2	
PB 84	PERFIL COMPENSADOR	4	L1	
PB 64	LÂMINA	(H-193)/50	L2-2	
PB 84	PERFIL COMPENSADOR	2	L2	
PB 65	LÂMINA	(H-193)/50	L1+38	
PB 65	LÂMINA	(H-193)/100	L2+38	
PB73 ou KZ83	LÂMINA	(H-193)/19	L1+38	
PB 50	PERFIL COMPENSADOR	4	L1	
PB73 ou KZ83	LÂMINA	(H-193)/38	L2+38	
PB 50	PERFIL COMPENSADOR	2	L2	
PB 74	LÂMINA	(H-253)/30	L1-14	
PB 77	LÂMINA COMPENSADORA	4	L1-14	
PB 84	PERFIL COMPENSADOR	4	L1-23	
PB 74	LÂMINA	(H-253)/60	L2-14	
PB 77	LÂMINA COMPENSADORA	2	L2-14	
PB 84	PERFIL COMPENSADOR	2	L2-23	
PB 76	LÂMINA	(H-248)/27	L1-14	
PB 77	LÂMINA COMPENSADORA	4	L1-14	
PB 84	PERFIL COMPENSADOR	4	L1-23	
PB 76	LÂMINA	(H-248)/55	L2-14	
PB 77	LÂMINA COMPENSADORA	2	L2-14	
PB 84	PERFIL COMPENSADOR	2	L2-23	

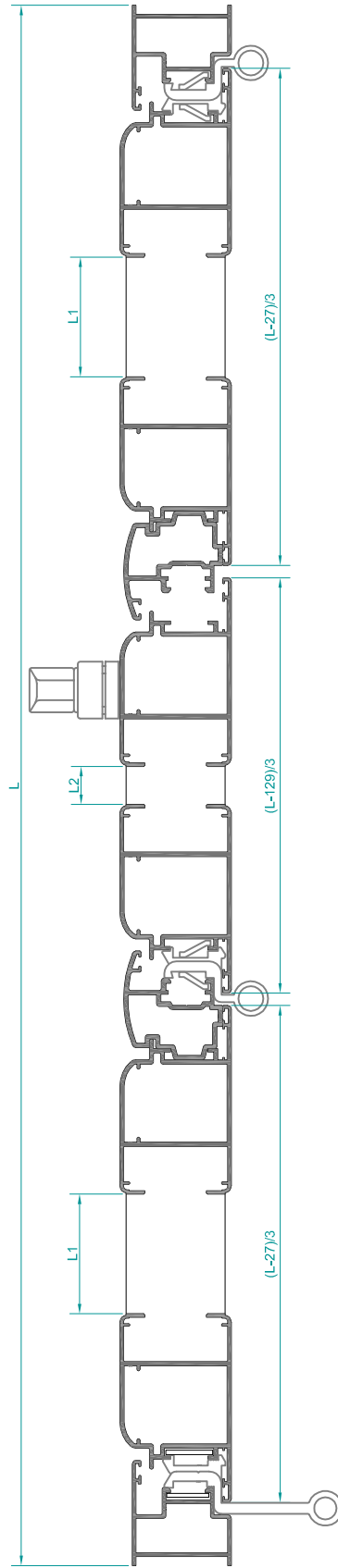
PORTADA DE 3 FOLHAS (ARO FIXO EM BALIZA)
 PERFIS: PB 68 + PB 08



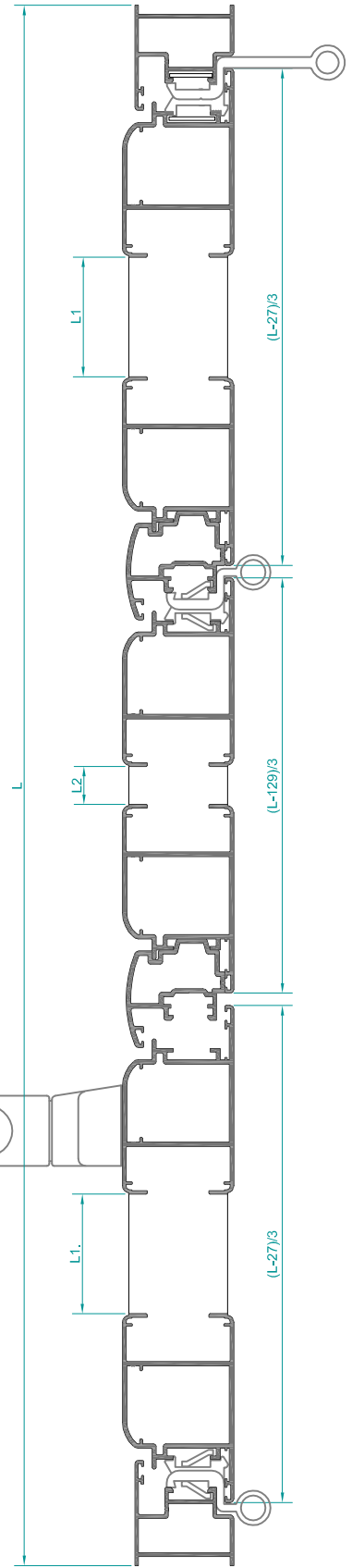
PB 06= H-61
 L1= (L-486)/3
 L2= (L-586)/3

UTILIZAR SEMPRE COM OS CREMONE 915.1 ou CREMONE 530 NA OPÇÃO Nº1
 APLICAR OS COMANDOS DE RODAR (K027 ou K027L) OU O COMANDO
 DECORATIVO K016/K60-B COM AS LÁMINAS ORIENTÁVEIS

OPÇÃO Nº1



OPÇÃO Nº2

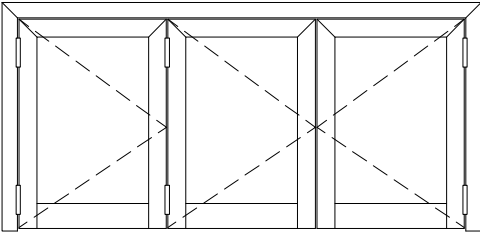


PORTADA DE 3 FOLHAS (ARO FIXO EM BALIZA)
PERFIS: PB 68 + PB 08

TABELA DE CORTE PARA OS DIVERSOS PERFIS COM ALMOFADA PB 13

PERFIS				
REFª.	DESIGNAÇÃO	UNIDADES	MED. DE CORTE	TIPO DE CORTE
PB 68	ARO FIXO HORIZONTAL	1	L	
PB 68	ARO FIXO VERTICAL	2	H	
PB 08	ARO MÓVEL HORIZONTAL	2	(L-27)/3	
PB 08	ARO MÓVEL HORIZONTAL	1	(L-129)/3	
PB 08	ARO MÓVEL VERTICAL	6	H-36	
PB 06	INVERSOR	2	H-61	
PB 13	TRAVESSA	2	L1	
PB 13	TRAVESSA	1	L2	
SA 33	VARETA	1+1		
SB 25	PERFIL REMATE	3	VARIAS	
PB 09	LÂMINA		H-176	
PB 57	LÂMINA	(H-253)/30	L1-10	
PB 60	LÂMINA COMPENSADORA	4	L1-10	
PB 61	PERFIL COMPENSADOR	4	L1-16	
PB 57	LÂMINA	(H-253)/60	L2-10	
PB 60	LÂMINA COMPENSADORA	2	L2-10	
PB 61	PERFIL COMPENSADOR	2	L2-16	
PB 58	LÂMINA	(H-253)/30	L1-10	
PB 60	LÂMINA COMPENSADORA	4	L1-10	
PB 61	PERFIL COMPENSADOR	4	L1-16	
PB 58	LÂMINA	(H-253)/60	L2-10	
PB 60	LÂMINA COMPENSADORA	2	L2-10	
PB 61	PERFIL COMPENSADOR	2	L2-16	
PB 64	LÂMINA	(H-193)/25	L1-2	
PB 84	PERFIL COMPENSADOR	4	L1	
PB 64	LÂMINA	(H-193)/50	L2-2	
PB 84	PERFIL COMPENSADOR	2	L2	
PB 65	LÂMINA	(H-193)/50	L1+38	
PB 65	LÂMINA	(H-193)/100	L2+38	
PB73 ou KZ83	LÂMINA	(H-193)/19	L1+38	
PB 50	PERFIL COMPENSADOR	4	L1	
PB73 ou KZ83	LÂMINA	(H-193)/38	L2+38	
PB 50	PERFIL COMPENSADOR	2	L2	
PB 74	LÂMINA	(H-253)/30	L1-14	
PB 77	LÂMINA COMPENSADORA	4	L1-14	
PB 84	PERFIL COMPENSADOR	4	L1-23	
PB 74	LÂMINA	(H-253)/60	L2-14	
PB 77	LÂMINA COMPENSADORA	2	L2-14	
PB 84	PERFIL COMPENSADOR	2	L2-23	
PB 76	LÂMINA	(H-248)/27	L1-14	
PB 77	LÂMINA COMPENSADORA	4	L1-14	
PB 84	PERFIL COMPENSADOR	4	L1-23	
PB 76	LÂMINA	(H-248)/55	L2-14	
PB 77	LÂMINA COMPENSADORA	2	L2-14	
PB 84	PERFIL COMPENSADOR	2	L2-23	
PB 83	LÂMINA	(H-254)/35	L1-11	
PB 83	LÂMINA COMPENSADORA	4	L1-10	
PB 84	PERFIL COMPENSADOR	4	L1-12	
PB 83	LÂMINA	(H-254)/70	L2-11	
PB 83	LÂMINA COMPENSADORA	2	L2-10	
PB 84	PERFIL COMPENSADOR	2	L2-12	

PORTADA DE 3 FOLHAS (ARO FIXO EM BALIZA)
 PERFIS: PB 11 + PB 12

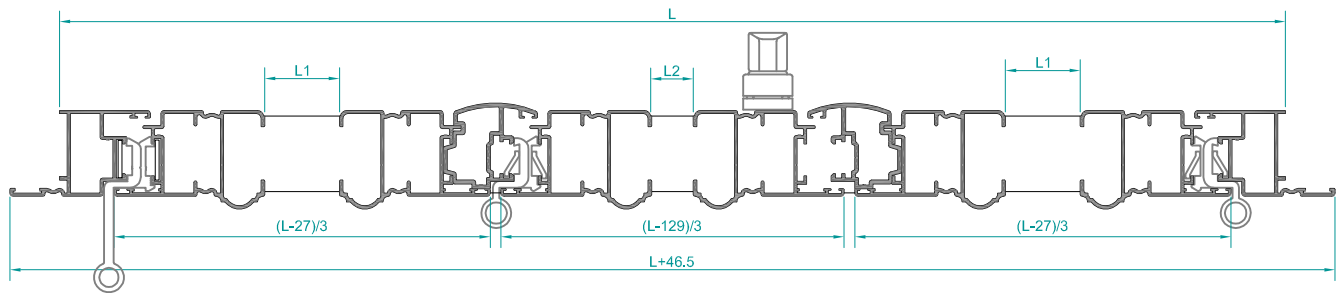


PB 06= H-61
 L1= (L-451)/3
 L2= (L-550)/3

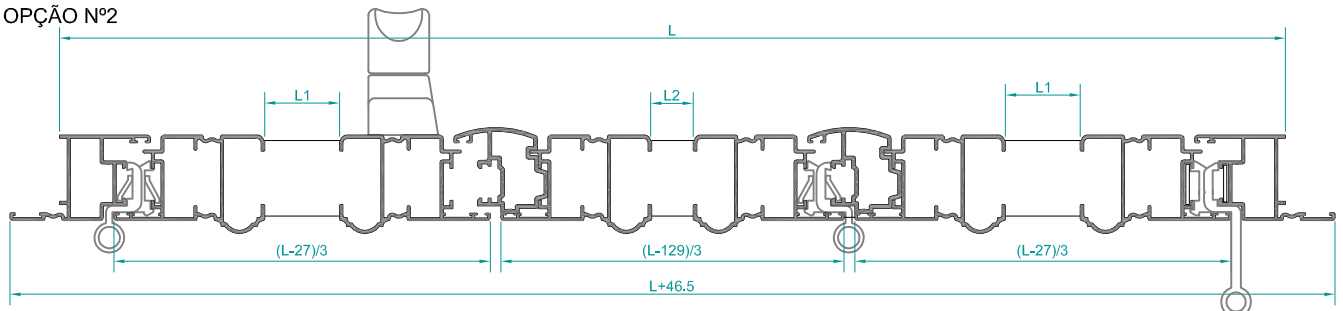
UTILIZAR SEMPRE COM OS CREMONES 915.1 ou CREMONE 530 NA OPÇÃO N°1
 APLICAR OS COMANDOS DE RODAR (K027 ou K027L) OU O COMANDO
 DECORATIVO K016/K60-B COM AS LÂMINAS ORIENTÁVEIS

OS PERFIS PB 78 e PB 79 UTILIZAM AS MESMAS MEDIDAS DE CORTE

OPÇÃO N°1



OPÇÃO N°2



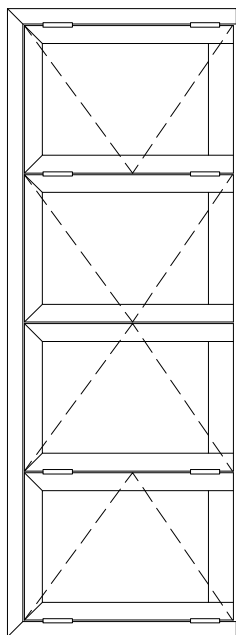
PORTADA DE 3 FOLHAS (ARO FIXO EM BALIZA)

PERFIS: PB 11 + PB 12

TABELA DE CORTE PARA OS DIVERSOS PERFIS COM ALMOFADA PB 14

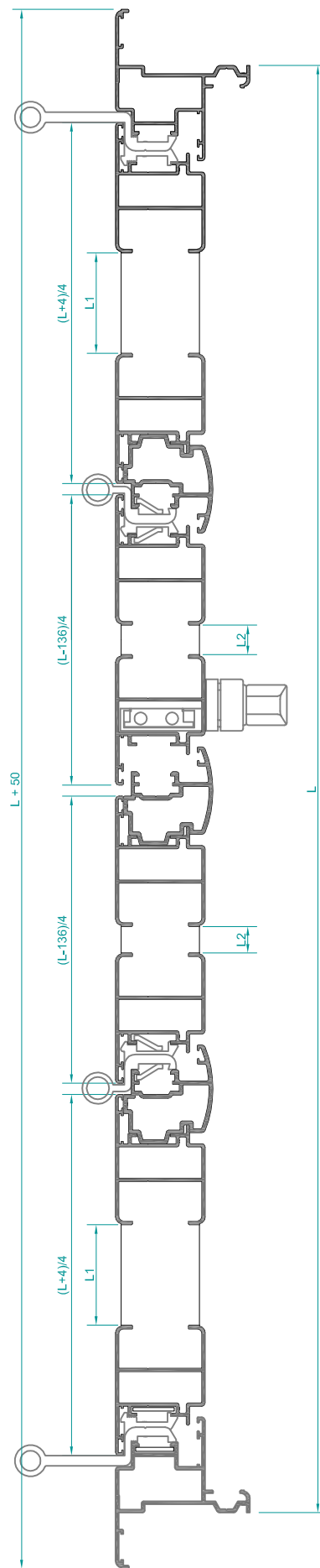
PERFIS				
REFª.	DESIGNAÇÃO	UNIDADES	MED. DE CORTE	TIPO DE CORTE
PB 11	ARO FIXO HORIZONTAL	1	L+46,5	
PB 11	ARO FIXO VERTICAL	2	H+23,5	
PB 12	ARO MÓVEL HORIZONTAL	2	(L-27)/3	
PB 12	ARO MÓVEL HORIZONTAL	1	(L-129)/3	
PB 12	ARO MÓVEL VERTICAL	6	H-36	
PB 06	INVERSOR	2	H-61	
PB 14	TRAVESSA	2	L1	
PB 14	TRAVESSA	1	L2	
SA 33	VARETA	1+1		
SB 25	PERFIL REMATE	3	VARIAS	
PB 09	LÂMINA		H-169	
PB 57	LÂMINA	(H-266)/30	L1-10	
PB 60	LÂMINA COMPENSADORA	4	L1-10	
PB 61	PERFIL COMPENSADOR	4	L1-16	
PB 57	LÂMINA	(H-266)/60	L2-10	
PB 60	LÂMINA COMPENSADORA	2	L2-10	
PB 61	PERFIL COMPENSADOR	2	L2-16	
PB 58	LÂMINA	(H-266)/30	L1-10	
PB 60	LÂMINA COMPENSADORA	4	L1-10	
PB 61	PERFIL COMPENSADOR	4	L1-16	
PB 58	LÂMINA	(H-266)/60	L2-10	
PB 60	LÂMINA COMPENSADORA	2	L2-10	
PB 61	PERFIL COMPENSADOR	2	L2-16	
PB 64	LÂMINA	(H-206)/25	L1-2	
PB 84	PERFIL COMPENSADOR	4	L1	
PB 64	LÂMINA	(H-206)/50	L2-2	
PB 84	PERFIL COMPENSADOR	2	L2	
PB 65	LÂMINA	(H-206)/50	L1+38	
PB 65	LÂMINA	(H-206)/100	L2+38	
PB73 ou KZ83	LÂMINA	(H-206)/19	L1+38	
PB 50	PERFIL COMPENSADOR	4	L1	
PB73 ou KZ83	LÂMINA	(H-206)/38	L2+38	
PB 50	PERFIL COMPENSADOR	2	L2	
PB 74	LÂMINA	(H-266)/30	L1-14	
PB 77	LÂMINA COMPENSADORA	4	L1-14	
PB 84	PERFIL COMPENSADOR	4	L1-23	
PB 74	LÂMINA	(H-266)/60	L2-14	
PB 77	LÂMINA COMPENSADORA	2	L2-14	
PB 84	PERFIL COMPENSADOR	2	L2-23	
PB 76	LÂMINA	(H-261)/27	L1-14	
PB 77	LÂMINA COMPENSADORA	4	L1-14	
PB 84	PERFIL COMPENSADOR	4	L1-23	
PB 76	LÂMINA	(H-261)/55	L2-14	
PB 77	LÂMINA COMPENSADORA	2	L2-14	
PB 84	PERFIL COMPENSADOR	2	L2-23	

PORTADA DE 4 FOLHAS (ARO FIXO EM BALIZA)
 PERFIS: PB 01 + PB 02



PB 06= H-61
 L1= (L-462)/4
 L2= (L-602)/4

UTILIZAR SEMPRE COM OS CREMONES 915.1 ou CREMONE 530 NA OPÇÃO N°1
 APLICAR OS COMANDOS DE RODAR (K027 ou K027L) OU O COMANDO
 DECORATIVO K016/K60-B COM AS LÂMINAS ORIENTÁVEIS
 OS PERFIS PB 78 e PB 79 UTILIZAM AS MESMAS MEDIDAS DE CORTE



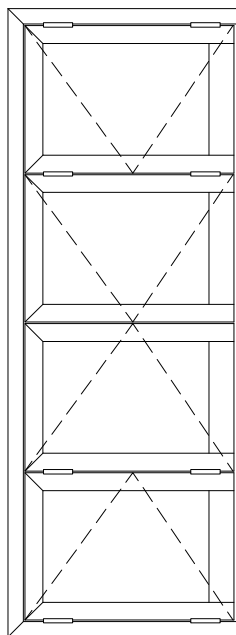
PORTADA DE 4 FOLHAS (ARO FIXO EM BALIZA)

PERFIS: PB 01 + PB 02

TABELA DE CORTE PARA OS DIVERSOS PERFIS COM ALMOFADA PB 13

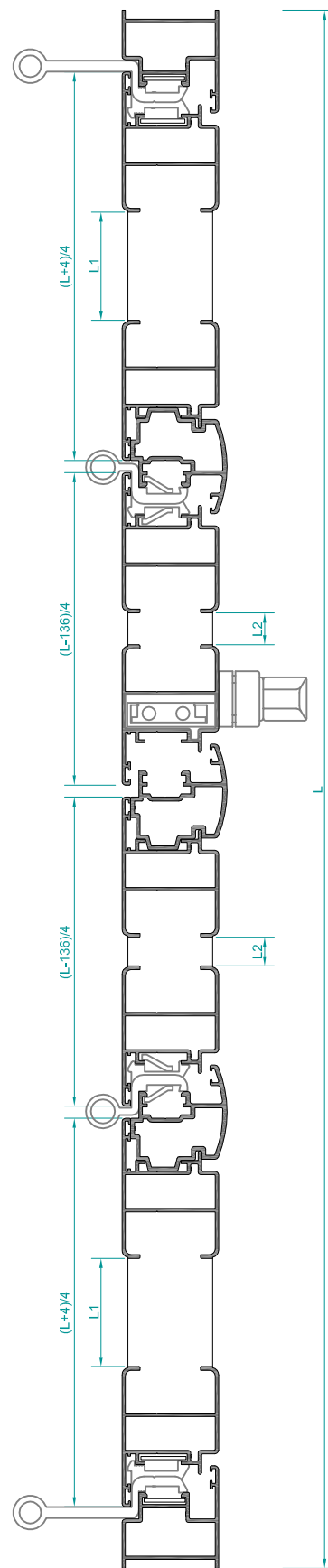
PERFIS				
REFª.	DESIGNAÇÃO	UNIDADES	MED. DE CORTE	TIPO DE CORTE
PB 01	ARO FIXO HORIZONTAL	1	L+50	
PB 01	ARO FIXO VERTICAL	2	H+25	
PB 02	ARO MÓVEL HORIZONTAL	2	(L+4)/4	
PB 02	ARO MÓVEL HORIZONTAL	2	(L-136)/4	
PB 02	ARO MÓVEL VERTICAL	8	H-36	
PB 06	INVERSOR	3	H-61	
PB 13	TRAVESSA	2	L1	
PB 13	TRAVESSA	2	L2	
SA 33	VARETA	1+1		
SB 25	PERFIL REMATE	4	VARIAS	
PB 09	LÂMINA		H-154	
PB 57	LÂMINA	(H-253)/30	L1-10	
PB 60	LÂMINA COMPENSADORA	4	L1-10	
PB 61	PERFIL COMPENSADOR	4	L1-16	
PB 57	LÂMINA	(H-253)/30	L2-10	
PB 60	LÂMINA COMPENSADORA	4	L2-10	
PB 61	PERFIL COMPENSADOR	4	L2-16	
PB 58	LÂMINA	(H-253)/30	L1-10	
PB 60	LÂMINA COMPENSADORA	4	L1-10	
PB 61	PERFIL COMPENSADOR	4	L1-16	
PB 58	LÂMINA	(H-253)/30	L2-10	
PB 60	LÂMINA COMPENSADORA	4	L2-10	
PB 61	PERFIL COMPENSADOR	4	L2-16	
PB 64	LÂMINA	(H-193)/25	L1-2	
PB 84	PERFIL COMPENSADOR	4	L1	
PB 64	LÂMINA	(H-193)/25	L2-2	
PB 84	PERFIL COMPENSADOR	4	L2	
PB 65	LÂMINA	(H-193)/50	L1+38	
PB 65	LÂMINA	(H-193)/50	L2+38	
PB73 ou KZ83	LÂMINA	(H-193)/19	L1+38	
PB 50	PERFIL COMPENSADOR	4	L1	
PB73 ou KZ83	LÂMINA	(H-193)/19	L2+38	
PB 50	PERFIL COMPENSADOR	4	L2	
PB 74	LÂMINA	(H-253)/30	L1-14	
PB 77	LÂMINA COMPENSADORA	4	L1-14	
PB 84	PERFIL COMPENSADOR	4	L1-23	
PB 74	LÂMINA	(H-253)/30	L2-14	
PB 77	LÂMINA COMPENSADORA	4	L2-14	
PB 84	PERFIL COMPENSADOR	4	L2-23	
PB 76	LÂMINA	(H-248)/27	L1-14	
PB 77	LÂMINA COMPENSADORA	4	L1-14	
PB 84	PERFIL COMPENSADOR	4	L1-23	
PB 76	LÂMINA	(H-248)/27	L2-14	
PB 77	LÂMINA COMPENSADORA	4	L2-14	
PB 84	PERFIL COMPENSADOR	4	L2-23	

PORTADA DE 4 FOLHAS (ARO FIXO EM BALIZA)
 PERFIS: PB 68 + PB 02



PB 06= H-61
 L1= (L-462)/4
 L2= (L-602)/4

UTILIZAR SEMPRE COM OS CREMONES 915.1 ou CREMONE 530
 APLICAR OS COMANDOS DE RODAR (K027 ou K027L) OU O COMANDO
 DECORATIVO K016/K60-B COM AS LÁMINAS ORIENTÁVEIS



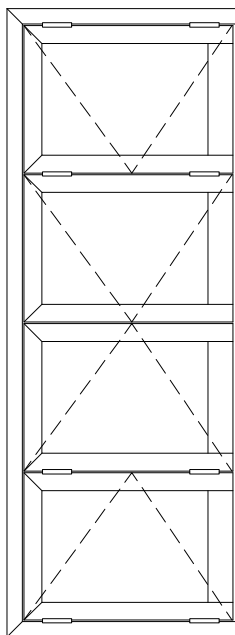
PORTADA DE 4 FOLHAS (ARO FIXO EM BALIZA)

PERFIS: PB 68 + PB 02

TABELA DE CORTE PARA OS DIVERSOS PERFIS COM ALMOFADA PB 13

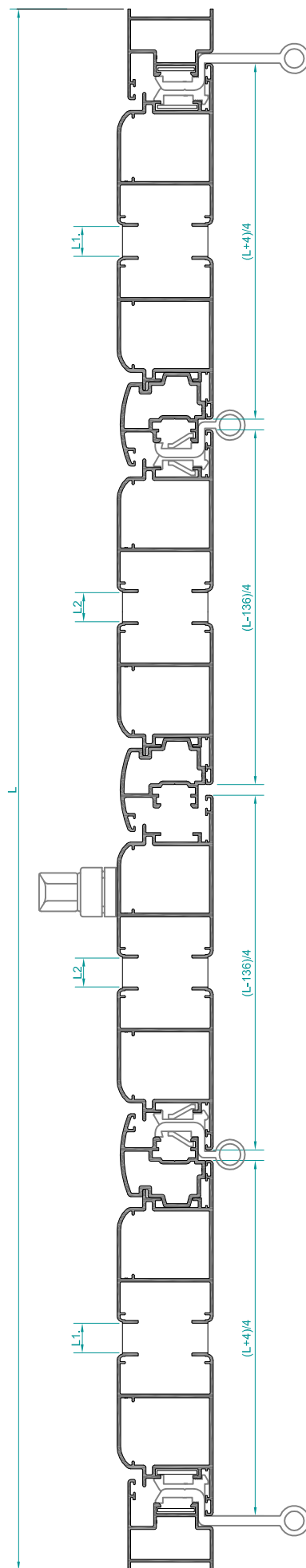
PERFIS				
REF ^a	DESIGNAÇÃO	UNIDADES	MED. DE CORTE	TIPO DE CORTE
PB 68	ARO FIXO HORIZONTAL	1	L	
PB 68	ARO FIXO VERTICAL	2	H	
PB 02	ARO MÓVEL HORIZONTAL	2	(L+4)/4	
PB 02	ARO MÓVEL HORIZONTAL	2	(L-136)/4	
PB 02	ARO MÓVEL VERTICAL	8	H-36	
PB 06	INVERSOR	3	H-61	
PB 13	TRAVESSA	2	L1	
PB 13	TRAVESSA	2	L2	
SA 33	VARETA	1+1		
SB 25	PERFIL REMATE	4	VARIAS	
PB 09	LÂMINA		H-154	
PB 57	LÂMINA	(H-253)/30	L1-10	
PB 60	LÂMINA COMPENSADORA	4	L1-10	
PB 61	PERFIL COMPENSADOR	4	L1-16	
PB 57	LÂMINA	(H-253)/30	L2-10	
PB 60	LÂMINA COMPENSADORA	4	L2-10	
PB 61	PERFIL COMPENSADOR	4	L2-16	
PB 58	LÂMINA	(H-253)/30	L1-10	
PB 60	LÂMINA COMPENSADORA	4	L1-10	
PB 61	PERFIL COMPENSADOR	4	L1-16	
PB 58	LÂMINA	(H-253)/30	L2-10	
PB 60	LÂMINA COMPENSADORA	4	L2-10	
PB 61	PERFIL COMPENSADOR	4	L2-16	
PB 64	LÂMINA	(H-193)/25	L1-2	
PB 84	PERFIL COMPENSADOR	4	L1	
PB 64	LÂMINA	(H-193)/25	L2-2	
PB 84	PERFIL COMPENSADOR	4	L2	
PB 65	LÂMINA	(H-193)/50	L1+38	
PB 65	LÂMINA	(H-193)/50	L2+38	
PB73 ou KZ83	LÂMINA	(H-193)/19	L1+38	
PB 50	PERFIL COMPENSADOR	4	L1	
PB73 ou KZ83	LÂMINA	(H-193)/19	L2+38	
PB 50	PERFIL COMPENSADOR	4	L2	
PB 74	LÂMINA	(H-253)/30	L1-14	
PB 77	LÂMINA COMPENSADORA	4	L1-14	
PB 84	PERFIL COMPENSADOR	4	L1-23	
PB 74	LÂMINA	(H-253)/30	L2-14	
PB 77	LÂMINA COMPENSADORA	4	L2-14	
PB 84	PERFIL COMPENSADOR	4	L2-23	
PB 76	LÂMINA	(H-248)/27	L1-14	
PB 77	LÂMINA COMPENSADORA	4	L1-14	
PB 84	PERFIL COMPENSADOR	4	L1-23	
PB 76	LÂMINA	(H-248)/27	L2-14	
PB 77	LÂMINA COMPENSADORA	4	L2-14	
PB 84	PERFIL COMPENSADOR	4	L2-23	

PORTADA DE 4 FOLHAS (ARO FIXO EM BALIZA)
 PERFIS: PB 68 + PB 08



PB 06= H-61
 L1= (L-608)/4
 L2= (L-748)/4

UTILIZAR SEMPRE COM OS CREMONES 915.1 ou CREMONE 530
 APLICAR OS COMANDOS DE RODAR (K027 ou K027L) OU O COMANDO
 DECORATIVO K016/K60-B COM AS LÁMINAS ORIENTÁVEIS

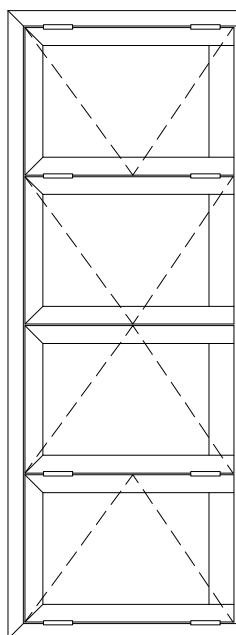


PORTADA DE 4 FOLHAS (ARO FIXO EM BALIZA)
PERFIS: PB 68 + PB 08

TABELA DE CORTE PARA OS DIVERSOS PERFIS COM ALMOFADA PB 13

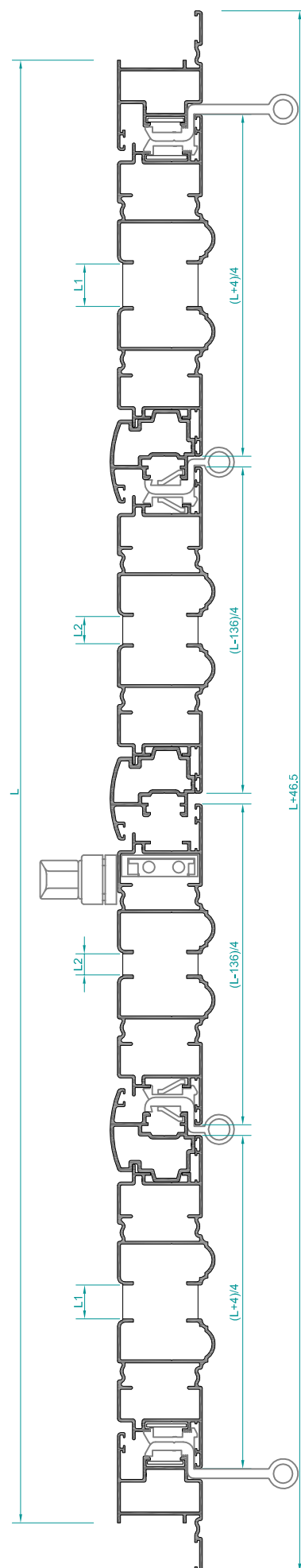
PERFIS				
REF.ª	DESIGNAÇÃO	UNIDADES	MED. DE CORTE	TIPO DE CORTE
PB 68	ARO FIXO HORIZONTAL	1	L	
PB 68	ARO FIXO VERTICAL	2	H	
PB 08	ARO MÓVEL HORIZONTAL	2	(L+4)/4	
PB 08	ARO MÓVEL HORIZONTAL	2	(L-136)/4	
PB 08	ARO MÓVEL VERTICAL	8	H-36	
PB 06	INVERSOR	3	H-61	
PB 13	TRAVESSA	2	L1	
PB 13	TRAVESSA	2	L2	
SA 33	VARETA	1+1		
SB 25	PERFIL REMATE	3	VARIAS	
PB 09	LÂMINA		H-176	
PB 57	LÂMINA	(H-253)/30	L1-10	
PB 60	LÂMINA COMPENSADORA	4	L1-10	
PB 61	PERFIL COMPENSADOR	4	L1-16	
PB 57	LÂMINA	(H-253)/30	L2-10	
PB 60	LÂMINA COMPENSADORA	2	L2-10	
PB 61	PERFIL COMPENSADOR	2	L2-16	
PB 58	LÂMINA	(H-253)/30	L1-10	
PB 60	LÂMINA COMPENSADORA	4	L1-10	
PB 61	PERFIL COMPENSADOR	4	L1-16	
PB 58	LÂMINA	(H-253)/30	L2-10	
PB 60	LÂMINA COMPENSADORA	2	L2-10	
PB 61	PERFIL COMPENSADOR	2	L2-16	
PB 64	LÂMINA	(H-193)/25	L1-2	
PB 84	PERFIL COMPENSADOR	4	L1	
PB 64	LÂMINA	(H-193)/25	L2-2	
PB 84	PERFIL COMPENSADOR	2	L2	
PB 65	LÂMINA	(H-193)/50	L1+38	
PB 65	LÂMINA	(H-193)/50	L2+38	
PB73 ou KZ83	LÂMINA	(H-193)/19	L1+38	
PB 50	PERFIL COMPENSADOR	4	L1	
PB73 ou KZ83	LÂMINA	(H-193)/19	L2+38	
PB 50	PERFIL COMPENSADOR	2	L2	
PB 74	LÂMINA	(H-253)/30	L1-14	
PB 77	LÂMINA COMPENSADORA	4	L1-14	
PB 84	PERFIL COMPENSADOR	4	L1-23	
PB 74	LÂMINA	(H-253)/30	L2-14	
PB 77	LÂMINA COMPENSADORA	2	L2-14	
PB 84	PERFIL COMPENSADOR	2	L2-23	
PB 76	LÂMINA	(H-248)/27	L1-14	
PB 77	LÂMINA COMPENSADORA	4	L1-14	
PB 84	PERFIL COMPENSADOR	4	L1-23	
PB 76	LÂMINA	(H-248)/27	L2-14	
PB 77	LÂMINA COMPENSADORA	2	L2-14	
PB 84	PERFIL COMPENSADOR	2	L2-23	
PB 83	LÂMINA	(H-254)/35	L1-11	
PB 83	LÂMINA COMPENSADORA	4	L1-10	
PB 84	PERFIL COMPENSADOR	4	L1-12	
PB 83	LÂMINA	(H-254)/35	L2-11	
PB 83	LÂMINA COMPENSADORA	2	L2-10	
PB 84	PERFIL COMPENSADOR	2	L2-12	

PORTADA DE 4 FOLHAS (ARO FIXO EM BALIZA)
 PERFIS: PB 11 + PB 12



PB 06= H-61
 L1= (L-560)/4
 L2= (L-700)/4

UTILIZAR SEMPRE COM OS CREMONES 915.1 ou CREMONE 530
 APLICAR OS COMANDOS DE RODAR (K027 ou K027L) OU O COMANDO
 DECORATIVO K016/K60-B COM AS LÁMINAS ORIENTÁVEIS

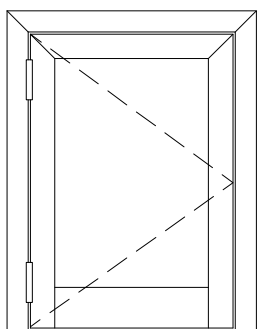


PORTADA DE 4 FOLHAS (ARO FIXO EM BALIZA)
PERFIS: PB 11 + PB 12

TABELA DE CORTE PARA OS DIVERSOS PERFIS COM ALMOFADA PB 14

PERFIS				
REFª.	DESIGNAÇÃO	UNIDADES	MED. DE CORTE	TIPO DE CORTE
PB 11	ARO FIXO HORIZONTAL	1	L+46,5	
PB 11	ARO FIXO VERTICAL	2	H+23,5	
PB 12	ARO MÓVEL HORIZONTAL	2	(L+4)/4	
PB 12	ARO MÓVEL HORIZONTAL	2	(L-136)/4	
PB 12	ARO MÓVEL VERTICAL	8	H-36	
PB 06	INVERSOR	3	H-61	
PB 14	TRAVESSA	2	L1	
PB 14	TRAVESSA	2	L2	
SA 33	VARETA	1+1		
SB 25	PERFIL REMATE	3	VARIAS	
PB 09	LÂMINA		H-169	
PB 57	LÂMINA	(H-266)/30	L1-10	
PB 60	LÂMINA COMPENSADORA	4	L1-10	
PB 61	PERFIL COMPENSADOR	4	L1-16	
PB 57	LÂMINA	(H-266)/30	L2-10	
PB 60	LÂMINA COMPENSADORA	2	L2-10	
PB 61	PERFIL COMPENSADOR	2	L2-16	
PB 58	LÂMINA	(H-266)/30	L1-10	
PB 60	LÂMINA COMPENSADORA	4	L1-10	
PB 61	PERFIL COMPENSADOR	4	L1-16	
PB 58	LÂMINA	(H-266)/30	L2-10	
PB 60	LÂMINA COMPENSADORA	2	L2-10	
PB 61	PERFIL COMPENSADOR	2	L2-16	
PB 64	LÂMINA	(H-206)/25	L1-2	
PB 84	PERFIL COMPENSADOR	4	L1	
PB 64	LÂMINA	(H-206)/25	L2-2	
PB 84	PERFIL COMPENSADOR	2	L2	
PB 65	LÂMINA	(H-206)/50	L1+38	
PB 65	LÂMINA	(H-206)/50	L2+38	
PB73 ou KZ83	LÂMINA	(H-206)/19	L1+38	
PB 50	PERFIL COMPENSADOR	4	L1	
PB73 ou KZ83	LÂMINA	(H-206)/19	L2+38	
PB 50	PERFIL COMPENSADOR	2	L2	
PB 74	LÂMINA	(H-266)/30	L1-14	
PB 77	LÂMINA COMPENSADORA	4	L1-14	
PB 84	PERFIL COMPENSADOR	4	L1-23	
PB 74	LÂMINA	(H-266)/30	L2-14	
PB 77	LÂMINA COMPENSADORA	2	L2-14	
PB 84	PERFIL COMPENSADOR	2	L2-23	
PB 76	LÂMINA	(H-261)/27	L1-14	
PB 77	LÂMINA COMPENSADORA	4	L1-14	
PB 84	PERFIL COMPENSADOR	4	L1-23	
PB 76	LÂMINA	(H-261)/27	L2-14	
PB 77	LÂMINA COMPENSADORA	2	L2-14	
PB 84	PERFIL COMPENSADOR	2	L2-23	

PORTADA DE 1 FOLHA DE SEGURANÇA (ARO FIXO EM BALIZA)
PERFIS: PB 68 + PB 08



L1= L-204

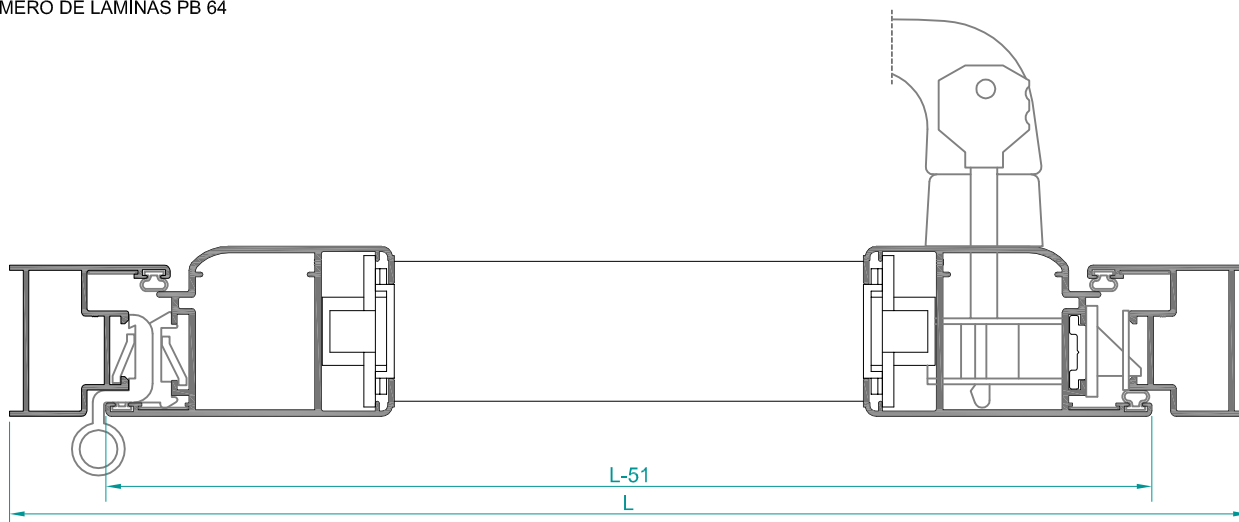
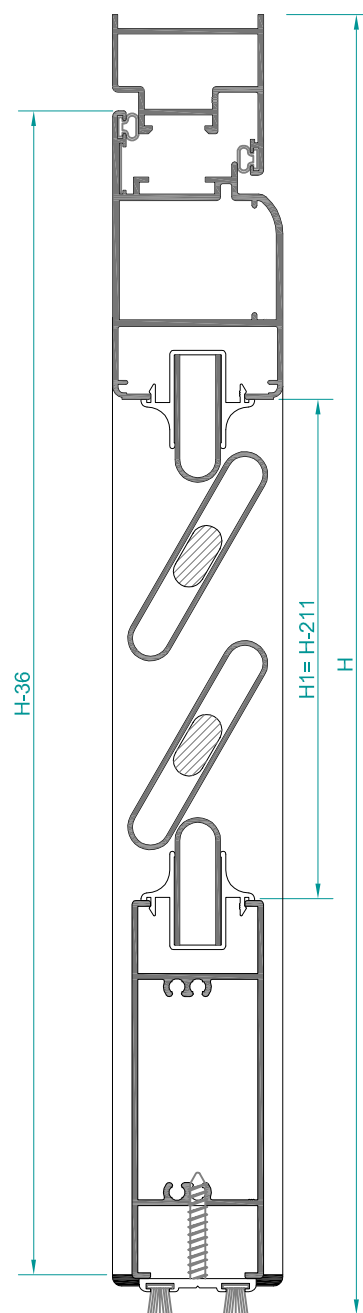
PORTADA DE 1 FOLHA DE SEGURANÇA COM ALMOFADA PB 13

PERFIS				
REFª	DESIGNAÇÃO	UNIDADES	MED. DE CORTE	TIPO DE CORTE
PB 68	ARO FIXO HORIZONTAL	1	L	
PB 68	ARO FIXO VERTICAL	2	H	
PB 08	ARO MÓVEL HORIZONTAL	1	L-51	
PB 08	ARO MÓVEL VERTICAL	2	H-36	
PB 13	TRAVESSA	1	L1	
SA 33	VARETA	1+1		
SB 25	PERFIL REMATE	1	L-96	
PB 64	LÂMINA	(H-211)/50	L1-2	
PB 84	PERFIL COMPENSADOR	2	L1	

ACESSÓRIOS

REFª	DESIGNAÇÃO	UNIDADES	MED. DE CORTE	ALTERNATIVA
2101	JUNTA BATENTE	2L+4H		JUNTA 2001
	ESQ. PB E. PEQ.	2		
	ESQ. SB E. GRAN.	2		
	CANTO CR S/ SB	4+2		
K003/1	UNIÃO TRAVESSA	4		
1122.92	DOBRADIÇA	2		
	FECHADURA PRUMO SOS/30	1		FECH. SOS/35
874	PUXADOR DUPLO	1		
1487	TERMINAL VARETA	2		
1416.6	CONTRA-FECHO DUPLO	1		
K013	CONJ. PERSIANA FIXA PB K013	Y/2		
K020	CONJ. CHAPAS P/PERS. SEG.	Y/6		
K019	BARRAS AÇO ESP. P/PERS. SEG.	Y/2	L-169	
K012	CONJ. REM. P/LAM. FIXA K012	1		
	FIXADOR PORTADAS REG.	1		
1246.832	FECH. SUPL. 1246.832 (FACULT.)	1	H>1400mm	
	CONJ. TOPO INF. PB 08 Pr.	1		
	PELÚCIA 7x10 STOP-FIN	2L		

Y= NÚMERO DE LÂMINAS PB 64



PORTADA DE 2 FOLHAS DE SEGURANÇA COM ALMOFADA PB 13

PERFIS

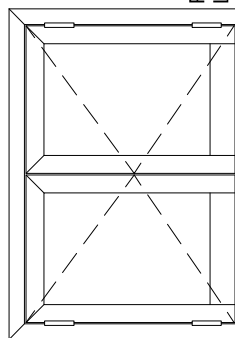
REF.	DESIGNAÇÃO	UNIDADES	MED. DE CORTE	TIPO DE CORTE
PB 68	ARO FIXO HORIZONTAL	1	L	
PB 68	ARO FIXO VERTICAL	2	H	
PB 08	ARO MÓVEL HORIZONTAL	2	(L-56)/2	
PB 08	ARO MÓVEL VERTICAL	4	H-36	
PB 06	INVERSOR	1	H-61	
PB 13	TRAVESSA	2	L1	
SA 33	VARETA	1+1		
SB 25	PERFIL REMATE Nº1	1	(L-145)/2	
SB 25	PERFIL REMATE Nº2	1	(L-101)/2	
PB 64	LÁMINA	(H-211)/25	L1-2	
PB 84	PERFIL COMPENSADOR	4	L1	

ACESSÓRIOS

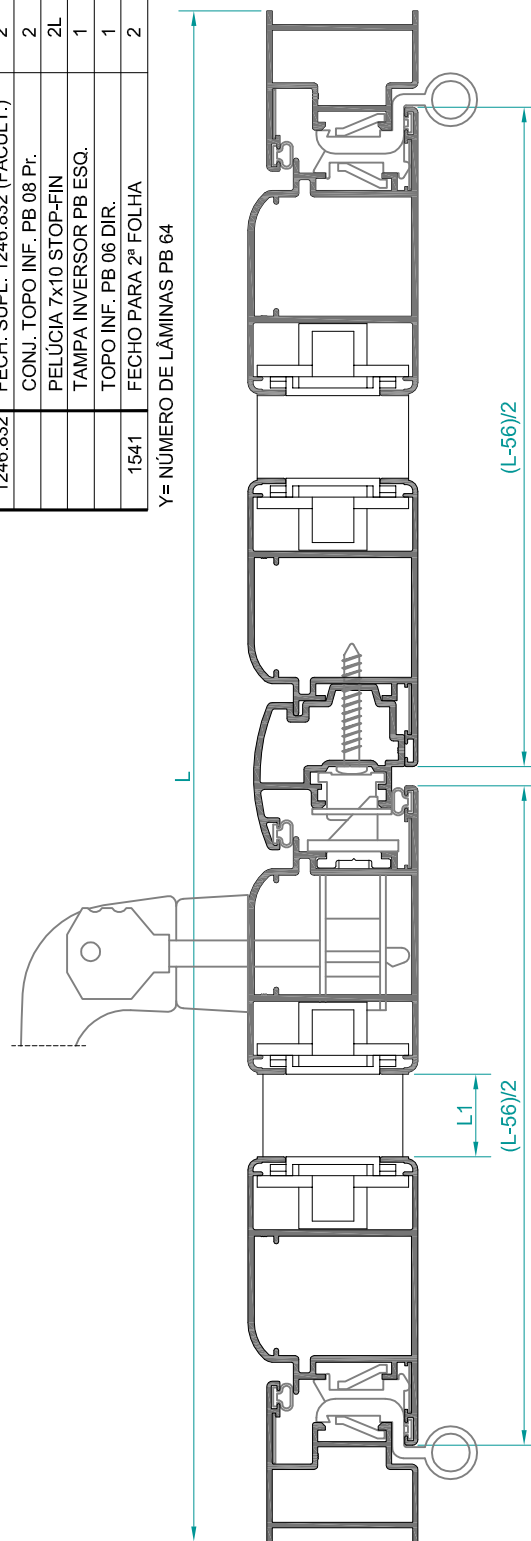
REF.	DESIGNAÇÃO	UNIDADES	MED. DE CORTE	ALTERNATIVA
2101	JUNTA BATENTE	2L+6H		JUNTA 2001
	ESQ. PB E. PEQ.	2		
	ESQ. SB E. GRAN.	4		
	CANTO CR S/ SB	4+2		
K003/1	UNIÃO TRAVESSA	8		
1122.94	DOBRADIÇA	4		
874	FECHADURA PRUMO SOS/30	1		FECH. SOS/35
	PUXADOR DUPLO	1		
1487	TERMINAL VARETA	2		
1416.6	CONTRA-FECHO DUPLO	1		
K013	CONJ. PERSIANA FIXA PB K013	Y/2		
K020	CONJ. CHAPAS P/PEERS. SEG.	Y/6		
K019	BARRAS AÇO ESP. P/PEERS. SEG.	Y/2	(L-291)/2	
K012	CONJ. REM. P/LAM. FIXA K012	2		
	FIXADOR PORTADAS REG.	2		
1246.832	FECH. SUPL. 1246.832 (FACULT.)	2	H>1400mm	
	CONJ. TOPO INF. PB 08 Pr.	2		
	PELÚCIA 7x10 STOP-FIN	2L		
	TAMPA INVERSOR PB ESQ.	1		
	TOPO INF. PB 06 DIR.	1		
1541	FECHO PARA 2ª FOLHA	2		

Y= NÚMERO DE LÁMINAS PB 64

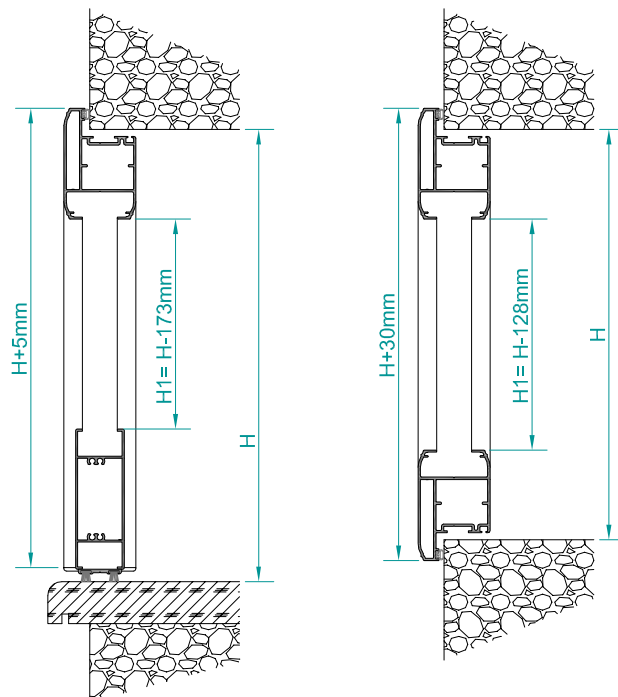
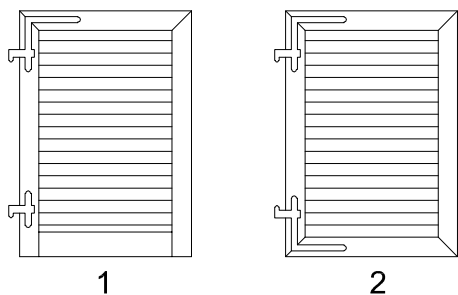
PORTADA DE SEGURANÇA DE 2 FOLHAS (ARO FIXO EM BALIZA)
PERFIS: PB 68 + PB 02



PB 06= H-61
L1= (L-361)/2



MAPA DE ORÇAMENTO PARA PORTADA DE 1 FOLHA



Nº1

PERFIL	LARGURA	QUANT.	ALTURA	QUANT.	TIPO DE CORTE
PB 67	L+30mm	1	H+5mm	2	
PB 13	L-89,5mm	1			
SB 25	L-20mm	1			
PERFIS PARA ENCHIMENTO DIVERSOS					
PARA MEDIDAS DE CORTE VER QUADROS DA LINHA BATENTE					

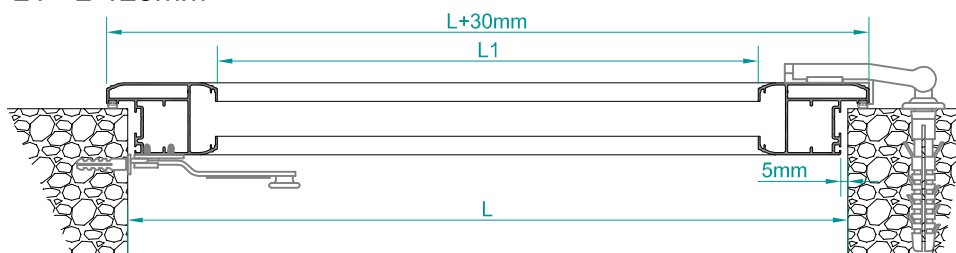
Nº2

PERFIL	LARGURA	QUANT.	ALTURA	QUANT.	TIPO DE CORTE
PB 67	L+30mm	2	H+30mm	2	
PERFIS PARA ENCHIMENTO DIVERSOS					
PARA MEDIDAS DE CORTE VER QUADROS DA LINHA BATENTE					

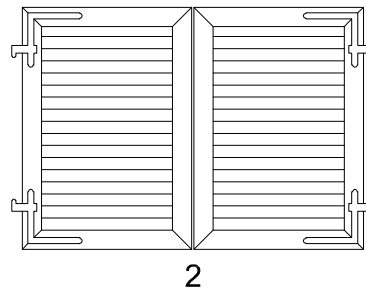
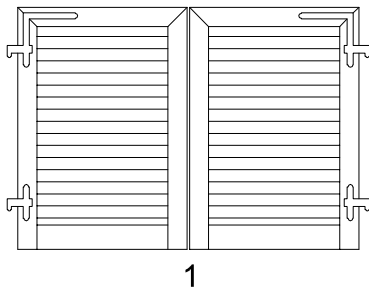
ACESSÓRIO	QUANTIDADE
JUNTA 2001 ou JUNTA 2101	L+2H
PELÚCIA 7x10 STOP-FIN	2L
ESQUADRO PB E. PEQ.	2
CONJ. DOB. DE ANG. M-14328	1
DOBRADIÇA M-14320	1
EIXO P/DOB. M-14136	2
BUCHA Ø16x100 M-42306	2
ESPANHOLETA LAT.DIR.M-14027 ou ESPANHOLETA LAT.ESQ.M-14030	1
BUCHA NYLON 6mm	2
CONJ. TOPO INF. PB 67	1
FIXADOR PORTADAS REG.	1
ACESSÓRIOS PARA ENCHIMENTO DIVERSOS	
QUANTIDADE SOB PEDIDO	
CORTANTE SB/SA/AT ou CORTANTE PB	

ACESSÓRIO	QUANTIDADE
JUNTA 2001 ou JUNTA 2101	2L+2H
ESQUADRO PB E. PEQ.	4
CONJ. DOB. DE ANG. M-14328	1
EIXO P/DOB. M-14136	2
BUCHA Ø16x100 M-42306	2
ESPANHOLETA LAT.DIR.M-14027 ou ESPANHOLETA LAT.ESQ.M-14030	1
BUCHA NYLON 6mm	2
FIXADOR PORTADAS REG.	1
ACESSÓRIOS PARA ENCHIMENTO DIVERSOS	
QUANTIDADE SOB PEDIDO	
CORTANTE SB/SA/AT ou CORTANTE PB	

L1= L-128mm



MAPA DE ORÇAMENTO PARA PORTADA DE 2 FOLHAS



Nº1

PERFIL	LARGURA	QUANT.	ALTURA	QUANT.	TIPO DE CORTE
PB 67	(L+25mm)/2	2	H+5mm	4	
PB 06			H-18mm	1	
PB 13	(L-214mm)/2	2			
SB 25	(L-32mm)/2	1			
SB 25	(L-72mm)/2	1			

PARA MEDIDAS DE CORTE VER QUADROS DA LINHA BATENTE

Nº2

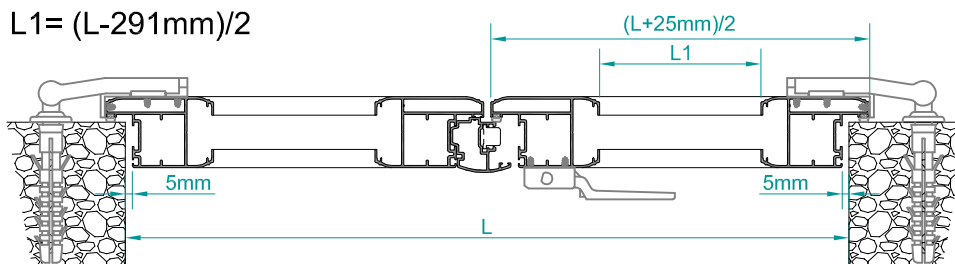
PERFIL	LARGURA	QUANT.	ALTURA	QUANT.	TIPO DE CORTE
PB 67	(L+25mm)/2	4	H+30mm	4	
PB 06			H-16mm	1	

PARA MEDIDAS DE CORTE VER QUADROS DA LINHA BATENTE

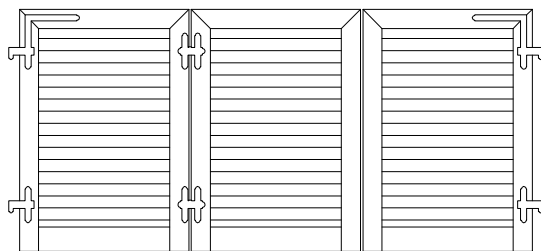
ACESSÓRIO	QUANTIDADE
JUNTA 2001 ou JUNTA 2101	L+3H
PELÚCIA 7x10 STOP-FIN	2L
ESQUADRO PB E. PEQ.	4
CONJ. DOB. DE ANG. M-14328	1
DOBRADIÇA M-14320	2
EIXO P/DOB. M-14136	4
BUCHA Ø16x100 M-42306	4
ESPANHOLETA CENTRAL M-14200	1
VARETA P/ESPANHOLETA ⁹⁴¹²⁶ / ₉₄₁₀₁	1
CONJ. CONTRA-FECHO M-14210	1
TOPO INFERIOR ESQUERDO PB 06	1
TOPO INFERIOR DIREITO PB 06	1
FECHO P/2ª FOLHA 1541	2
CONJ. TOPO INF. PB 67	2
FIXADOR PORTADAS REG.	2
ACESSÓRIOS PARA ENCHIMENTO DIVERSOS	
QUANTIDADE SOB PEDIDO	
CORTANTE SB/SA/AT ou CORTANTE PB	

ACESSÓRIO	QUANTIDADE
JUNTA 2001 ou JUNTA 2101	2L+3H
ESQUADRO PB E. PEQ.	8
CONJ. DOB. DE ANG. M-14328	2
EIXO P/DOB. M-14136	4
BUCHA Ø16x100 M-42306	4
ESPANHOLETA CENTRAL M-14200	1
VARETA P/ESPANHOLETA ⁹⁴¹²⁶ / ₉₄₁₀₁	1
CONJ. CONTRA-FECHO M-14210	1
TOPO INFERIOR ESQUERDO PB 06	1
TOPO INFERIOR DIREITO PB 06	1
FECHO P/2ª FOLHA 1541	2
FIXADOR PORTADAS REG.	2
ACESSÓRIOS PARA ENCHIMENTO DIVERSOS	
QUANTIDADE SOB PEDIDO	
CORTANTE SB/SA/AT ou CORTANTE PB	

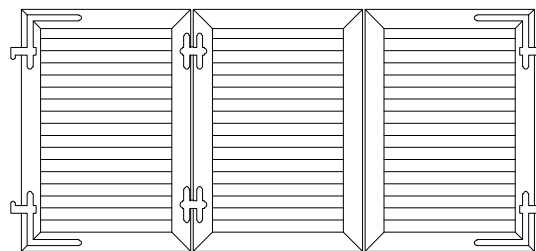
$L1 = (L - 291\text{mm}) / 2$



MAPA DE ORÇAMENTO PARA PORTADA DE 3 FOLHAS



1



2

Nº1

PERFIL	LARGURA	QUANT.	ALTURA	QUANT.	TIPO DE CORTE
PB 67	(L+20mm)/3	3	H+5mm	6	
PB 06			H-18mm	2	
PB 13	(L-338,5mm)/3	3			
SB 25	(L-63mm)/3	2			
SB 25	(L-124mm)/3	1			

PARA MEDIDAS DE CORTE VER QUADROS DA LINHA BATENTE

Nº2

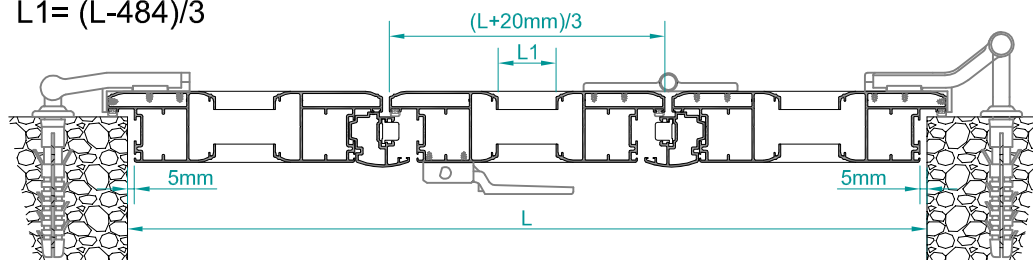
PERFIL	LARGURA	QUANT.	ALTURA	QUANT.	TIPO DE CORTE
PB 67	(L+20mm)/3	6	H+30mm	6	
PB 06			H-16mm	2	

PARA MEDIDAS DE CORTE VER QUADROS DA LINHA BATENTE

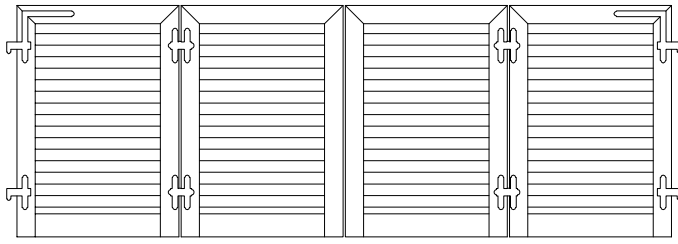
ACESSÓRIO	QUANTIDADE
JUNTA 2001 ou JUNTA 2101	L+4H
PELÚCIA 7x10 STOP-FIN	2L
ESQUADRO PB E. PEQ.	6
CONJ. DOB. DE ANG. M-14328	1
DOBRADIÇA M-14320	1
EIXO P/DOB. M-14136	2
BUCHA Ø16x100 M-42306	4
ESPANHOLETA CENTRAL M-14200	1
VARETA P/ESPANHOLETA ⁹⁴¹²⁶ / ₉₄₁₀₁	1
CONJ. CONTRA-FECHO M-14210	1
TOPO INFERIOR ESQUERDO PB 06	2
TOPO INFERIOR DIREITO PB 06	2
FECHO P/2ª FOLHA 1541	4
CONJ. DOB. DE AVAN. M-14332	1
DOBRADIÇA DE AVANÇO M-14324	1
DOBRADIÇA CENTRAL M-14092	2
EIXO P/DOB. M-14140	2
CONJ. TOPO INF. PB 67	3
FIXADOR PORTADAS REG.	1
FIXADOR PORTADAS DUPLO REG.	1
ACESSÓRIOS PARA ENCHIMENTO DIVERSOS	
QUANTIDADE SOB PEDIDO	
CORTANTE SB/SA/AT ou CORTANTE PB	

ACESSÓRIO	QUANTIDADE
JUNTA 2001 ou JUNTA 2101	2L+4H
ESQUADRO PB E. PEQ.	12
CONJ. DOB. DE ANG. M-14328	1
CONJ. DOB. DE AVAN. M-14332	1
DOBRADIÇA CENTRAL M-14092	2
EIXO P/DOB. M-14136	2
EIXO P/DOB. M-14140	2
BUCHA Ø16x100 M-42306	4
ESPANHOLETA CENTRAL M-14200	1
VARETA P/ESPANHOLETA ⁹⁴¹²⁶ / ₉₄₁₀₁	1
CONJ. CONTRA-FECHO M-14210	1
TOPO INFERIOR ESQUERDO PB 06	2
TOPO INFERIOR DIREITO PB 06	2
FECHO P/2ª FOLHA 1541	4
FIXADOR PORTADAS REG.	1
FIXADOR PORTADAS DUPLO REG.	1
ACESSÓRIOS PARA ENCHIMENTO DIVERSOS	
QUANTIDADE SOB PEDIDO	
CORTANTE SB/SA/AT ou CORTANTE PB	

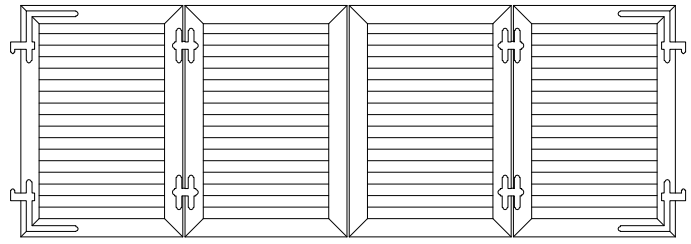
$$L1 = (L - 484) / 3$$



MAPA DE ORÇAMENTO PARA PORTADA DE 4 FOLHAS



1



2

Nº1

PERFIL	LARGURA	QUANT.	ALTURA	QUANT.	TIPO DE CORTE
PB 67	(L+15mm)/4	4	H+5mm	8	
PB 06			H-18mm	3	
PB 13	(L-463mm)/4	4			
SB 25	(L-101mm)/4	3			
SB 25	(L-177mm)/4	1			

PARA MEDIDAS DE CORTE VER QUADROS DA LINHA BATENTE

Nº2

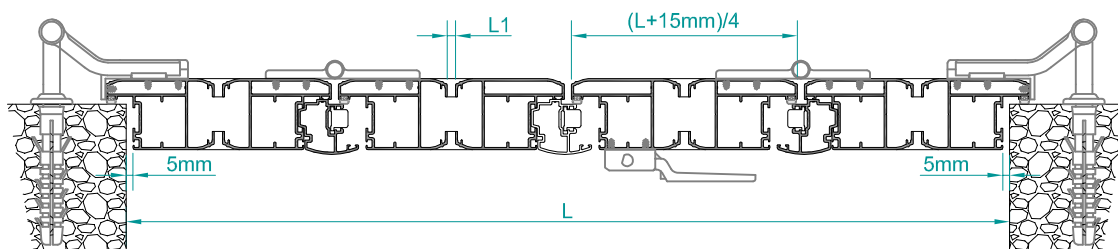
PERFIL	LARGURA	QUANT.	ALTURA	QUANT.	TIPO DE CORTE
PB 67	(L+15mm)/3	8	H+30mm	8	
PB 06			H-16mm	3	

PARA MEDIDAS DE CORTE VER QUADROS DA LINHA BATENTE

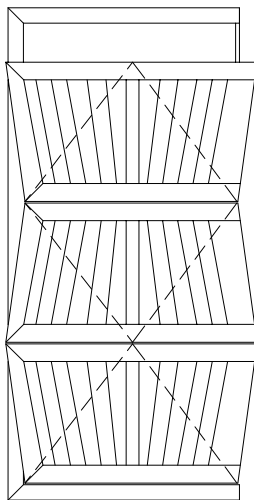
ACESSÓRIO	QUANTIDADE
JUNTA 2001 ou JUNTA 2101	L+5H
PELÚCIA 7x10 STOP-FIN	2L
ESQUADRO PB E. PEQ.	8
CONJ. DOB. DE AVAN. M-14332	1
DOBRADIÇA DE AVANÇO M-14324	2
DOBRADIÇA CENTRAL M-14092	4
EIXO P/DOB. M-14140	4
BUCHA Ø16x100 M-42306	4
ESPANHOLETA CENTRAL M-14200	1
VARETA P/ESPANHOLETA ⁹⁴¹²⁶ / ₉₄₁₀₁	1
CONJ. CONTRA-FECHO M-14210	1
TOPO INFERIOR ESQUERDO PB 06	3
TOPO INFERIOR DIREITO PB 06	3
FECHO P/2ª FOLHA 1541	6
CONJ. TOPO INF. PB 67	4
FIXADOR PORTADAS DUPLO REG.	2
ACESSÓRIOS PARA ENCHIMENTO DIVERSOS	
QUANTIDADE SOB PEDIDO	
CORTANTE SB/SA/AT ou CORTANTE PB	

ACESSÓRIO	QUANTIDADE
JUNTA 2001 ou JUNTA 2101	2L+5H
ESQUADRO PB E. PEQ.	16
CONJ. DOB. DE AVAN. M-14332	2
DOBRADIÇA CENTRAL M-14092	4
EIXO P/DOB. M-14140	4
BUCHA Ø16x100 M-42306	4
ESPANHOLETA CENTRAL M-14200	1
VARETA P/ESPANHOLETA ⁹⁴¹²⁶ / ₉₄₁₀₁	1
CONJ. CONTRA-FECHO M-14210	1
TOPO INFERIOR ESQUERDO PB 06	3
TOPO INFERIOR DIREITO PB 06	3
FECHO P/2ª FOLHA 1541	6
FIXADOR PORTADAS DUPLO REG.	2
ACESSÓRIOS PARA ENCHIMENTO DIVERSOS	
QUANTIDADE SOB PEDIDO	
CORTANTE SB/SA/AT ou CORTANTE PB	

$L1 = (L-617)/4$

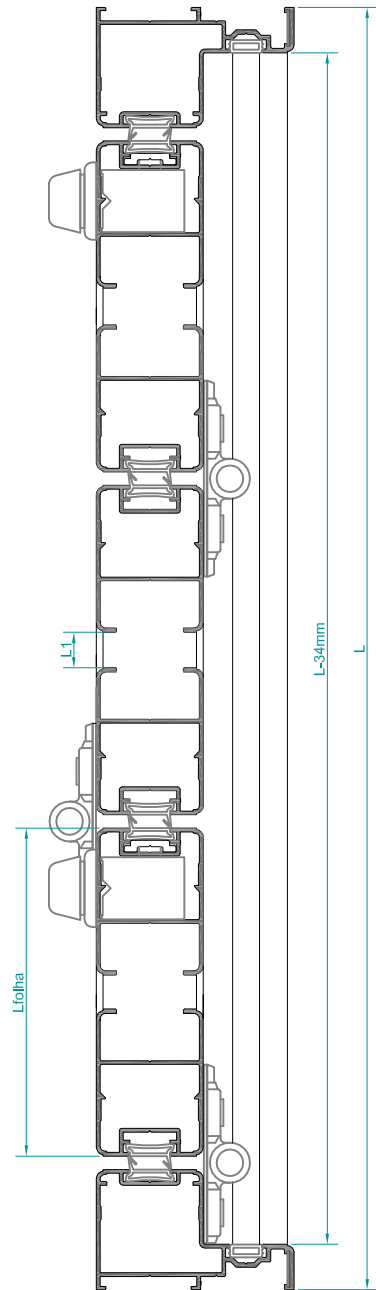
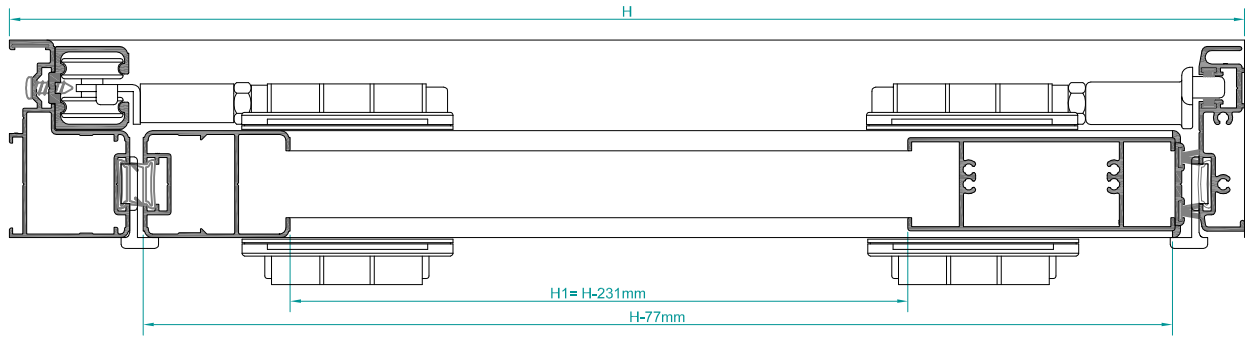


PORMENORES PARA PORTADAS EM HARMÓNIO DE 3 ATÉ 14 FOLHAS
 PERFIS BASE: PB 05,07,13,63, SB 25 e SA 33



LARGURA DA FOLHA = $L_{folha} = (L - (N^{\circ} FOLHAS \times 5 + 95))$
 N^{\circ} DE FOLHAS

LARGURA DA TRAVESSA = $L_1 = (L - (N^{\circ} FOLHAS \times 15 + 95))$
 N^{\circ} DE FOLHAS



MAPA DE CORTE PARA PORTADAS EM HARMÓNIO DE 3 ATÉ 14 FOLHAS
PERFIS BASE: PB 05,07,13,63, SB 25 e SA 33

TABELA DE CORTE PARA OS DIVERSOS PERFIS COM ALMOFADA PB 13

PERFIS					
REF.	DESIGNAÇÃO	UNIDADES	MED. DE CORTE	TIPO DE CORTE	
PB 07	ARO FIXO HORIZONTAL	1	L		
PB 07	ARO FIXO VERTICAL	2	H		
PB 05	ARO MÓVEL HORIZONTAL	NºFOLHAS	Lfolha		
PB 05	ARO MÓVEL VERTICAL	NºFOLHASx2	H-77		
PB 13	TRAVESSA	NºFOLHAS	L1		
PB 62	CALHA INFERIOR	1	L-34		
PB 63	CALHA SUPERIOR	1	L-34		
SA 33	VARETA	NºFOLHASx2	H		
SB 25	PERFIL REMATE	NºFOLHAS	L1-21		
PB 09	LÂMINA		H-194		
PB 57	LÂMINA	*	(H-291)/60		
PB 60	LÂMINA COMPENSADORA	NºFOLHASx2	L1-10		
PB 61	PERFIL COMPENSADOR	NºFOLHASx2	L1-16		
PB 58	LÂMINA	*	(H-291)/60		
PB 60	LÂMINA COMPENSADORA	NºFOLHASx2	L1-10		
PB 61	PERFIL COMPENSADOR	NºFOLHASx2	L1-16		
PB 64	LÂMINA	*	(H-231)/50		
PB 84	PERFIL COMPENSADOR	NºFOLHASx2	L1		
PB 65	LÂMINA	*	(H-231)/100		
PB 73	LÂMINA	*	(H-231)/38		
PB 50	PERFIL COMPENSADOR	NºFOLHASx2	L1		
PB 74	LÂMINA	*	(H-291)/60		
PB 77	LÂMINA COMPENSADORA	NºFOLHASx2	L1-14		
PB 84	PERFIL COMPENSADOR	NºFOLHASx2	L1-23		
PB 76	LÂMINA	*	(H-286)/55		
PB 77	LÂMINA COMPENSADORA	NºFOLHASx2	L1-14		
PB 84	PERFIL COMPENSADOR	NºFOLHASx2	L1-23		
KZ 83	LÂMINA	*	(H-231)/38		
PB 50	PERFIL COMPENSADOR	NºFOLHASx2	L1		

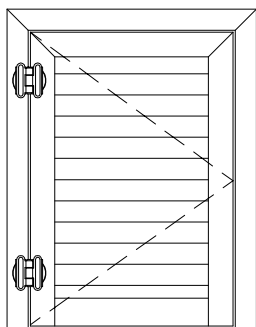
* MULTIPLICAR O VALOR POR Nº DE FOLHAS

TABELA DE ACESSÓRIOS PARA PORTADA DE HARMÓNIO - DESDE 3 ATÉ 14 FOLHAS

ACESSÓRIOS					
REF.	DESIGNAÇÃO	UNIDADES	MED. DE CORTE	ALTERNATIVA	
2014	JUNTA CENTRAL		2L+(NºFOLHASx2+2)H		
2015	TAPA-CANAL		2H		
2039	TAPA-CANAL		L		
	PELÚCIA 7x7 STOP-FIN		2L		
K010/60	ESQUADRO PB K010/60	(NºFOLHASx2)+2			
	CANTO CR S/ SB	2			
K003/1	UNIÃO TRAVESSAS K003/1	NºFOLHASx4			
K009	DOBRADIÇAS PB K009	NºFOLHAS+1	<-NºFOLHAS IMPAR		▽ PORTADA
		NºFOLHAS+2	<-NºFOLHAS PAR		
K009	DOBRADIÇAS PB K009	(NºFOLHASx2)+1	<-NºFOLHAS IMPAR		▽ PORTA
		(NºFOLHASx2)+2	<-NºFOLHAS PAR		
	MANIPULO ARTICULADO BAIXO SOS	(NºFOLHAS+1)/2	<-NºFOLHAS IMPAR		
		NºFOLHAS/2	<-NºFOLHAS PAR		
	MECANISMO INTERIOR SOS	(NºFOLHAS+1)/2	<-NºFOLHAS IMPAR		
		NºFOLHAS/2	<-NºFOLHAS PAR		
	PARAFUSO PB 5.5mm	NºFOLHAS+1	<-NºFOLHAS IMPAR		
	LIGAÇÃO VARETA/TERMINAL PB	NºFOLHAS	<-NºFOLHAS PAR		
	TERMINAL VARETA PB				
	CONTRA-FECHO/BATENTE PB	NºFOLHASx2	<-NºFOLHAS IMPAR		
		(NºFOLHAS-1)x2	<-NºFOLHAS PAR		
K009/P	CALÇO P/DOB. PB K009	NºK009			
SCH 101	PASSADOR FOLH. SCH 101 SPI	2	<-NºFOLHAS PAR		
	KIT DOB. PB HARMONIO (P/B)	(NºFOLHAS-1)/2	<-NºFOLHAS IMPAR		
		(NºFOLHAS/2)-1	<-NºFOLHAS PAR		
	PELÚCIA 4.8x7		2L		
	CONJ. TOPO INF. PB 05 Pr.	Nº FOLHAS			

ACESSÓRIOS DE ENCHIMENTO EM FUNÇÃO DO TIPO DE LÂMINA

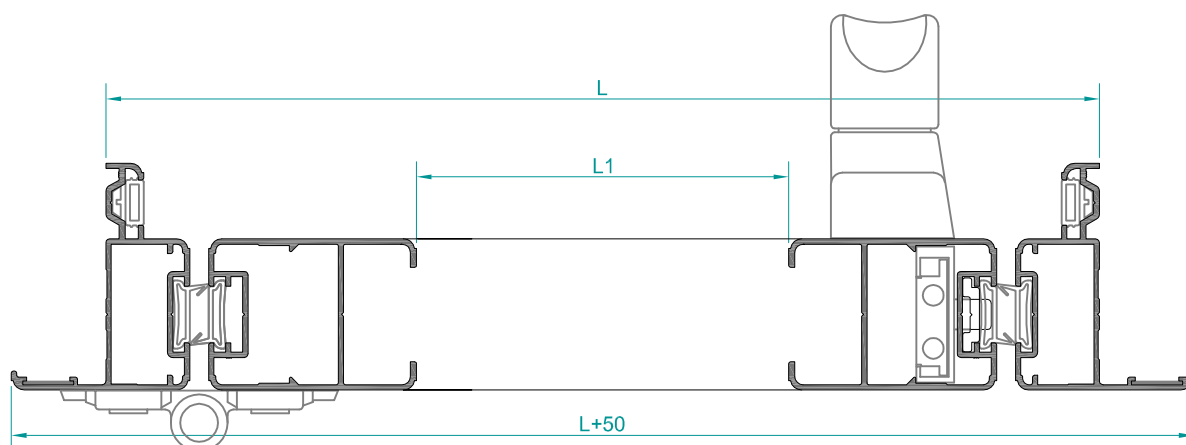
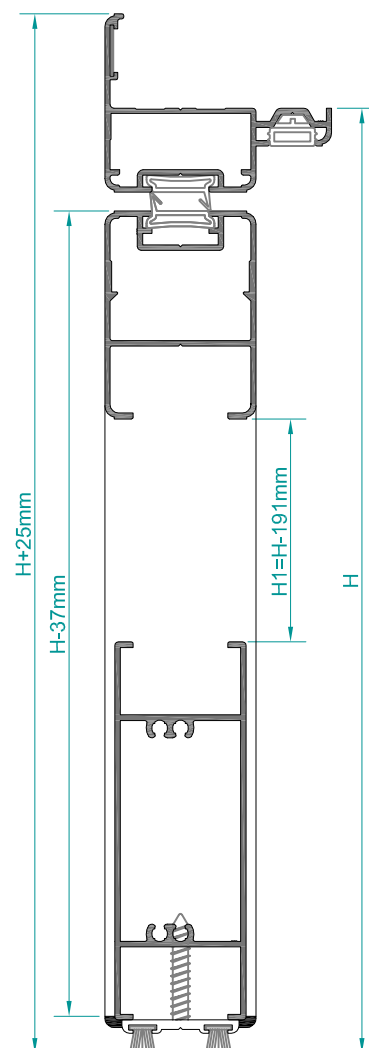
PORTADA DE 1 FOLHA (ARO FIXO EM BALIZA)
PERFIS PB 00 + PB 05



L1= L-164.5mm

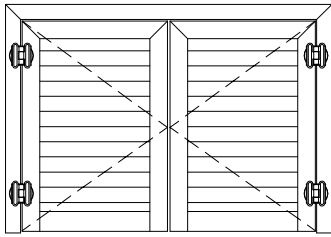
TABELA DE CORTE PARA OS DIVERSOS PERFIS COM ALMOFADA PB 13

PERFIS				
REFª.	DESIGNAÇÃO	UNIDADES	MED. DE CORTE	TIPO DE CORTE
PB 00	ARO FIXO HORIZONTAL	1	L+50	
PB 00	ARO FIXO VERTICAL	2	H+25	
PB 05	ARO MÓVEL HORIZONTAL	1	L-54,5	
PB 05	ARO MÓVEL VERTICAL	2	H-37	
PB 13	TRAVESSA	1	L1	
SA 33	VARETA	2	H-37	
SB 25	PERFIL REMATE	1	L1+89mm	
<hr/>				
PB 09	LÂMINA		H-154	
PB 57	LÂMINA	(H-251)/60	L1-10	
PB 60	LÂMINA COMPENSADORA	2	L1-10	
PB 61	PERFIL COMPENSADOR	2	L1-16	
<hr/>				
PB 58	LÂMINA	(H-251)/60	L1-10	
PB 60	LÂMINA COMPENSADORA	2	L1-10	
PB 61	PERFIL COMPENSADOR	2	L1-16	
<hr/>				
PB 64	LÂMINA	(H-191)/50	L1-2	
PB 84	PERFIL COMPENSADOR	2	L1	
<hr/>				
PB 65	LÂMINA	(H-191)/100	L1+38	
<hr/>				
PB 73	LÂMINA	(H-191)/38	L1+38	
PB 50	PERFIL COMPENSADOR	2	L1	
<hr/>				
PB 74	LÂMINA	(H-251)/60	L1-14	
PB 77	LÂMINA COMPENSADORA	2	L1-14	
PB 84	PERFIL COMPENSADOR	2	L1-23	
<hr/>				
PB 76	LÂMINA	(H-246)/55	L1-14	
PB 77	LÂMINA COMPENSADORA	2	L1-14	
PB 84	PERFIL COMPENSADOR	2	L1-23	
<hr/>				
KZ 83	LÂMINA	(H-191)/38	L1+38	
PB 50	PERFIL COMPENSADOR	2	L1	



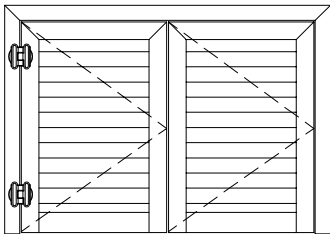
PORTADA DE 2 FOLHAS (ARO FIXO EM BALIZA)
PERFIS PB 0 + PB 05

OPÇÃO 1



$L1 = (L - 279.5\text{mm}) / 2$

OPÇÃO 2

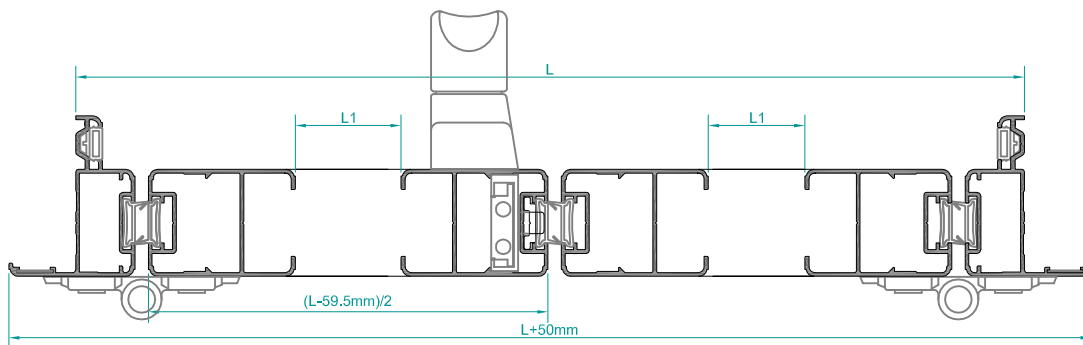


$L1 = (L - 279.5\text{mm}) / 2$

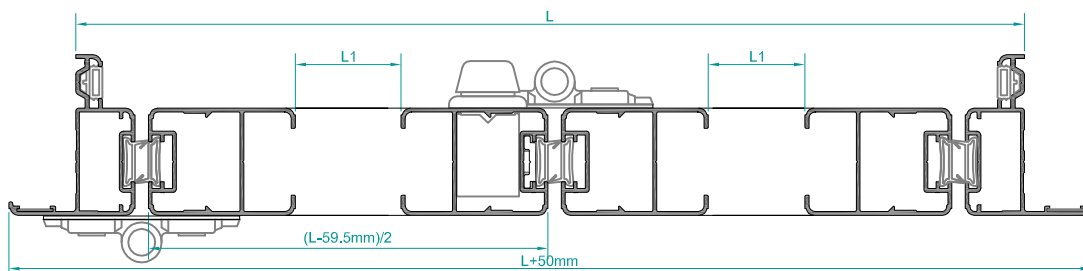
TABELA DE CORTE PARA OS DIVERSOS PERFIS COM ALMOFADA PB 13

PERFIS				
REF ^a	DESIGNAÇÃO	UNIDADES	MED. DE CORTE	TIPO DE CORTE
PB 00	ARO FIXO HORIZONTAL	1	L+50	
PB 00	ARO FIXO VERTICAL	2	H+25	
PB 05	ARO MÓVEL HORIZONTAL	2	$(L - 59.5) / 2$	
PB 05	ARO MÓVEL VERTICAL	4	H-37	
PB 13	TRAVESSA	2	L1	
SA 33	VARETA	4	H-37	
SB 25	PERFIL REMATE	2	L1+89mm	
<hr/>				
PB 09	LÂMINA		H-154	
<hr/>				
PB 57	LÂMINA	(H-251)/30	L1-10	
PB 60	LÂMINA COMPENSADORA	4	L1-10	
PB 61	PERFIL COMPENSADOR	4	L1-16	
<hr/>				
PB 58	LÂMINA	(H-251)/30	L1-10	
PB 60	LÂMINA COMPENSADORA	4	L1-10	
PB 61	PERFIL COMPENSADOR	4	L1-16	
<hr/>				
PB 64	LÂMINA	(H-191)/25	L1-2	
PB 84	PERFIL COMPENSADOR	4	L1	
<hr/>				
PB 65	LÂMINA	(H-191)/50	L1+38	
<hr/>				
PB 73	LÂMINA	(H-191)/19	L1+38	
PB 50	PERFIL COMPENSADOR	4	L1	
<hr/>				
PB 74	LÂMINA	(H-251)/30	L1-14	
PB 77	LÂMINA COMPENSADORA	4	L1-14	
PB 84	PERFIL COMPENSADOR	4	L1-23	
<hr/>				
PB 76	LÂMINA	(H-246)/27	L1-14	
PB 77	LÂMINA COMPENSADORA	4	L1-14	
PB 84	PERFIL COMPENSADOR	4	L1-23	
<hr/>				
KZ 83	LÂMINA	(H-191)/19	L1+38	
PB 50	PERFIL COMPENSADOR	4	L1	

OPÇÃO 1



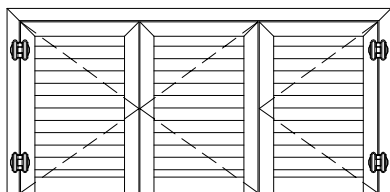
OPÇÃO 2



PORTADA DE 3 FOLHAS (ARO FIXO EM BALIZA)

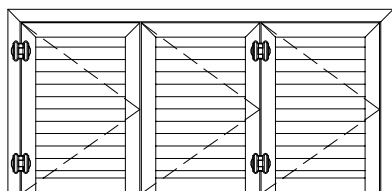
PERFIS PB 0 + PB 05

OPÇÃO 1



$L1 = (L - 394.5\text{mm}) / 3$

OPÇÃO 2

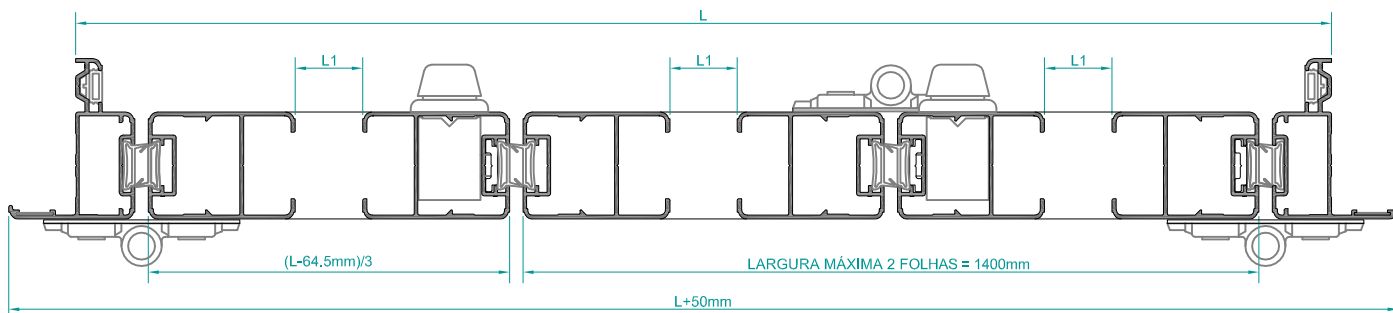


$L1 = (L - 394.5\text{mm}) / 3$

TABELA DE CORTE PARA OS DIVERSOS PERFIS COM ALMOFADA PB 13

PERFIS				
REF. ^a	DESIGNAÇÃO	UNIDADES	MED. DE CORTE	TIPO DE CORTE
PB 00	ARO FIXO HORIZONTAL	1	L+50	
PB 00	ARO FIXO VERTICAL	2	H+25	
PB 05	ARO MÓVEL HORIZONTAL	3	(L-64.5)/3	
PB 05	ARO MÓVEL VERTICAL	6	H-37	
PB 13	TRAVESSA	3	L1	
SA 33	VARETA	6	H-37	
SB 25	PERFIL REMATE	3	L1+89mm	
OPÇÃO 1				
PB 09	LÂMINA		H-154	
PB 57	LÂMINA	(H-251)/20	L1-10	
PB 60	LÂMINA COMPENSADORA	6	L1-10	
PB 61	PERFIL COMPENSADOR	6	L1-16	
OPÇÃO 2				
PB 58	LÂMINA	(H-251)/20	L1-10	
PB 60	LÂMINA COMPENSADORA	6	L1-10	
PB 61	PERFIL COMPENSADOR	6	L1-16	
OPÇÃO 3				
PB 64	LÂMINA	(H-191)/15	L1-2	
PB 84	PERFIL COMPENSADOR	6	L1	
OPÇÃO 4				
PB 65	LÂMINA	(H-191)/33	L1+38	
OPÇÃO 5				
PB 73	LÂMINA	(H-191)/12	L1+38	
PB 50	PERFIL COMPENSADOR	6	L1	
OPÇÃO 6				
PB 74	LÂMINA	(H-251)/20	L1-14	
PB 77	LÂMINA COMPENSADORA	6	L1-14	
PB 84	PERFIL COMPENSADOR	6	L1-23	
OPÇÃO 7				
PB 76	LÂMINA	(H-246)/18	L1-14	
PB 77	LÂMINA COMPENSADORA	6	L1-14	
PB 84	PERFIL COMPENSADOR	6	L1-23	
OPÇÃO 8				
KZ 83	LÂMINA	(H-191)/12	L1+38	
PB 50	PERFIL COMPENSADOR	6	L1	

OPÇÃO 1



OPÇÃO 2

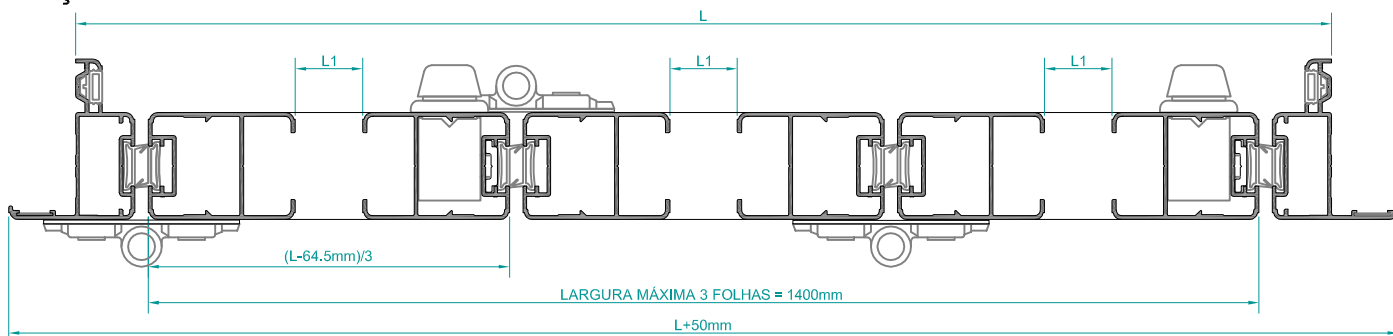
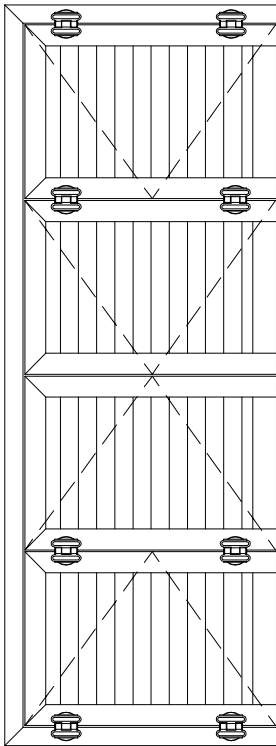


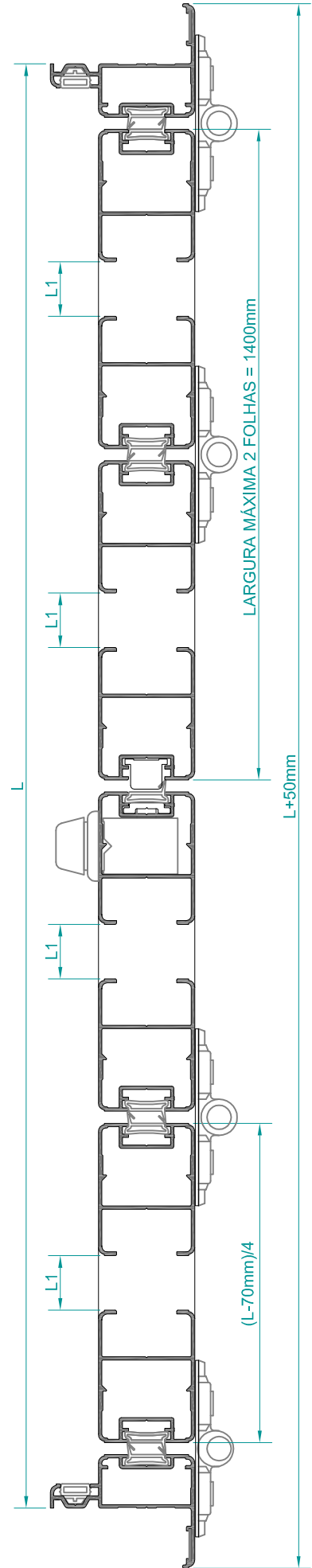
TABELA DE CORTE PARA OS DIVERSOS PERFIS COM ALMOFADA PB 13

PERFIS					
REF.	DESIGNAÇÃO	UNIDADES	MED. DE CORTE	TIPO DE CORTE	
PB 00	ARO FIXO HORIZONTAL	1	L+50		
PB 00	ARO FIXO VERTICAL	2	H+25		
PB 05	ARO MÓVEL HORIZONTAL	4	(L-70)/4		
PB 05	ARO MÓVEL VERTICAL	8	H-37		
PB 13	TRAVESSA	4	L1		
SA 33	VARETA	8	H-37		
SB 25	PERFIL REMATE	4	L1+89mm		
PB 09	LÂMINA		H-154		
PB 57	LÂMINA	(H-251)/15	L1-10		
PB 60	LÂMINA COMPENSADORA	8	L1-10		
PB 61	PERFIL COMPENSADOR	8	L1-16		
PB 58	LÂMINA	(H-251)/15	L1-10		
PB 60	LÂMINA COMPENSADORA	8	L1-10		
PB 61	PERFIL COMPENSADOR	8	L1-16		
PB 64	LÂMINA	(H-191)/12	L1-2		
PB 84	PERFIL COMPENSADOR	8	L1		
PB 65	LÂMINA	(H-191)/25	L1+38		
PB 73	LÂMINA	(H-191)/9	L1+38		
PB 50	PERFIL COMPENSADOR	8	L1		
PB 74	LÂMINA	(H-251)/15	L1-14		
PB 77	LÂMINA COMPENSADORA	8	L1-14		
PB 84	PERFIL COMPENSADOR	8	L1-23		
PB 76	LÂMINA	(H-246)/15	L1-14		
PB 77	LÂMINA COMPENSADORA	8	L1-14		
PB 84	PERFIL COMPENSADOR	8	L1-23		
KZ 83	LÂMINA	(H-191)/9	L1+38		
PB 50	PERFIL COMPENSADOR	8	L1		

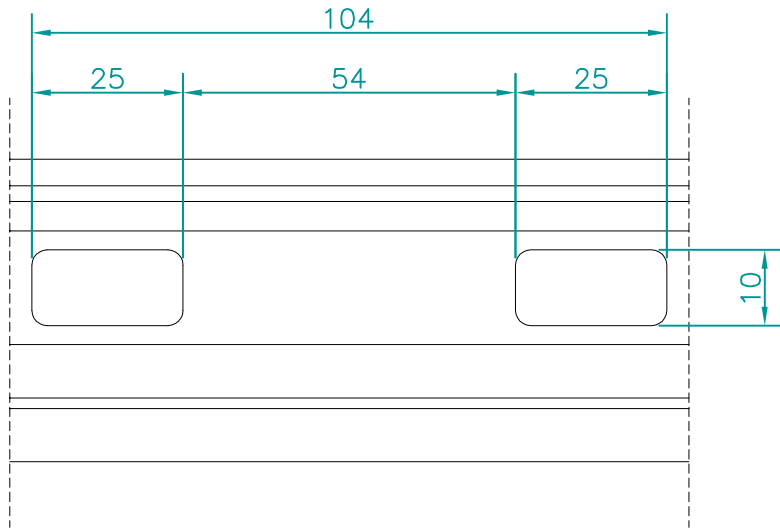
PORTADA DE 4 FOLHAS (ARO FIXO EM BALIZA)
PERFIS PB 0 + PB 05



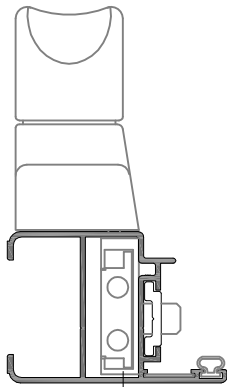
$L1 = (L - 510\text{mm}) / 4$



MECANIZAÇÃO PARA APLICAÇÃO DOS CREMONES 876, 876.751 OU 915.1 + KIT MOV. INT. 1475.6

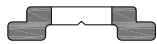


CREMO. 876 / 876.751 / 915.1

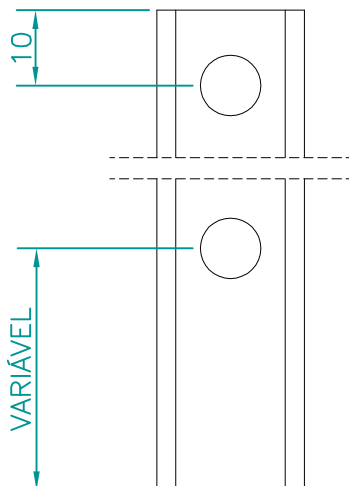


KIT 1475.6+PARAF. PB 12.8mm

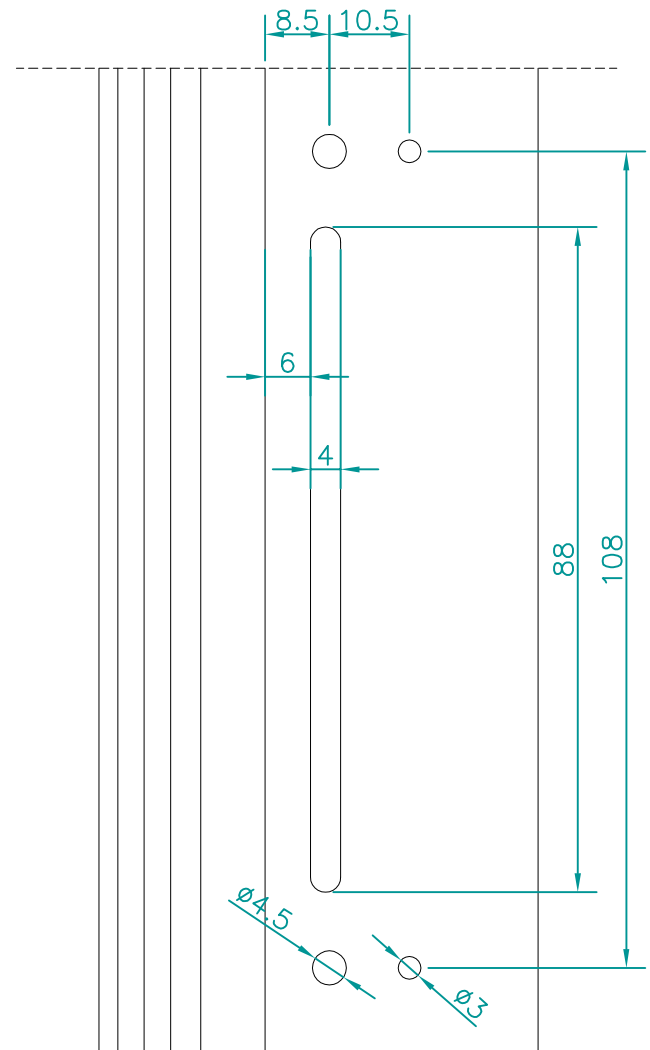
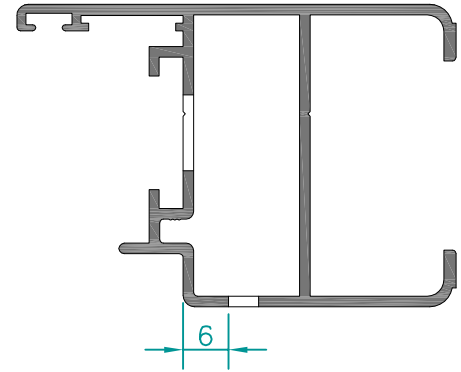
VARETA SA 33



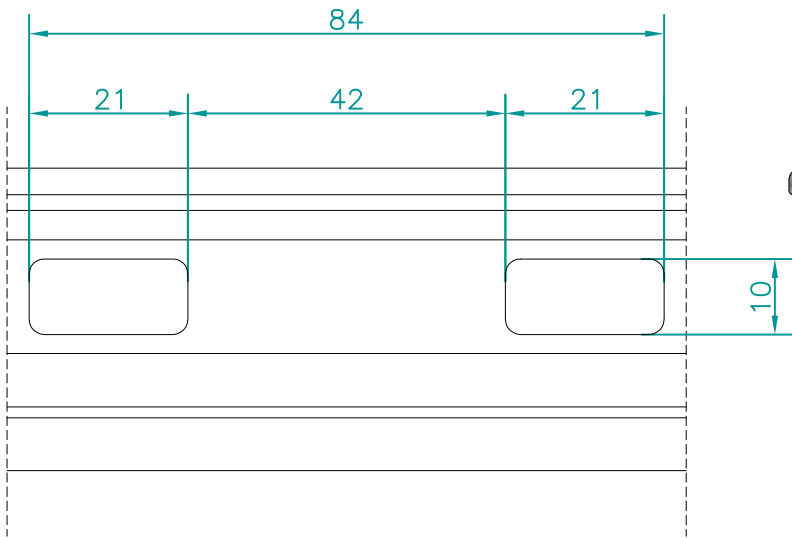
FURAÇÃO REALIZADA AO CORTANTE



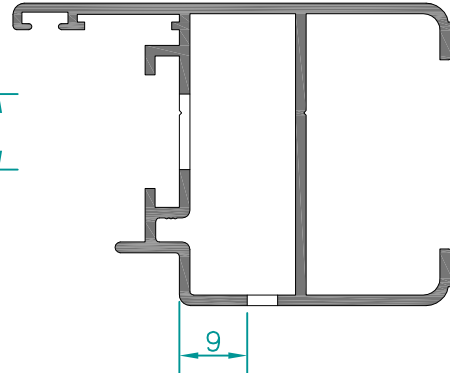
ARO MÓVEL PB 02



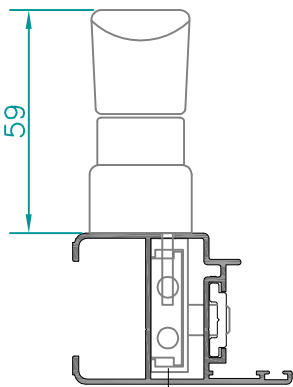
MECANIZAÇÃO PARA APLICAÇÃO DOS CREMONES 510 ou 530 + KIT P/CREMONE



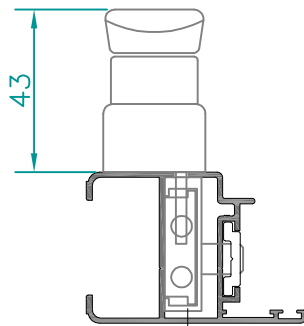
ARO MÓVEL PB 02



CREMONE 510

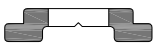


CREMONE 530

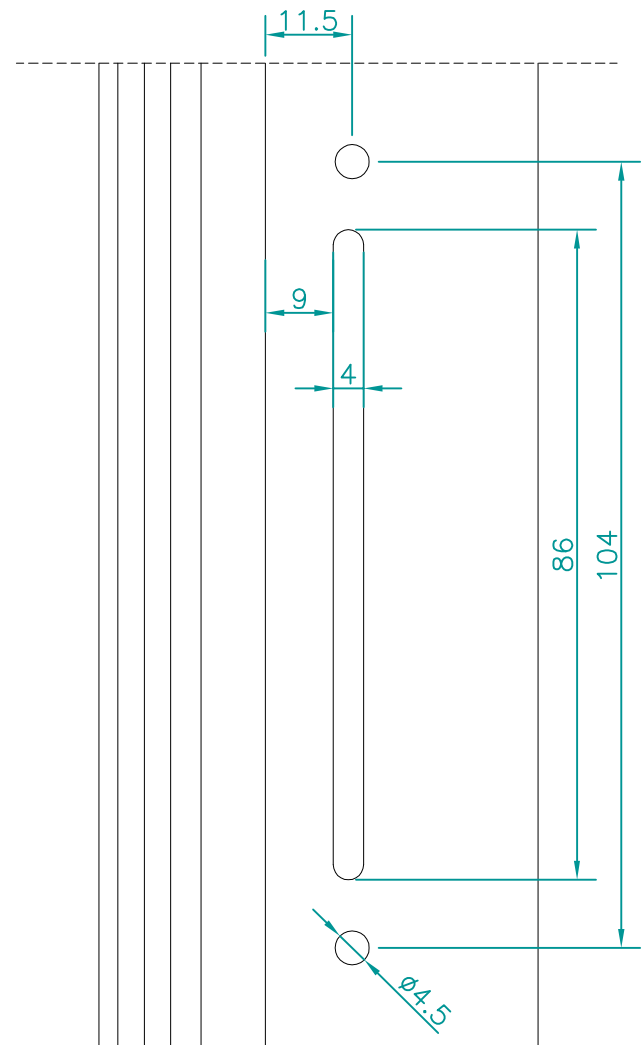
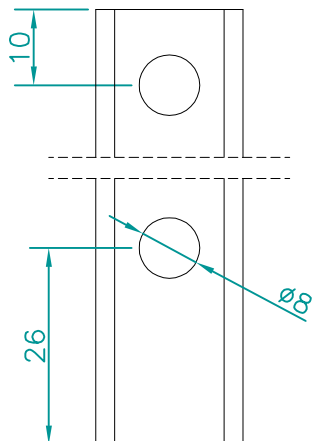


KIT P/CREMONE+PARAFUSO 12.8mm

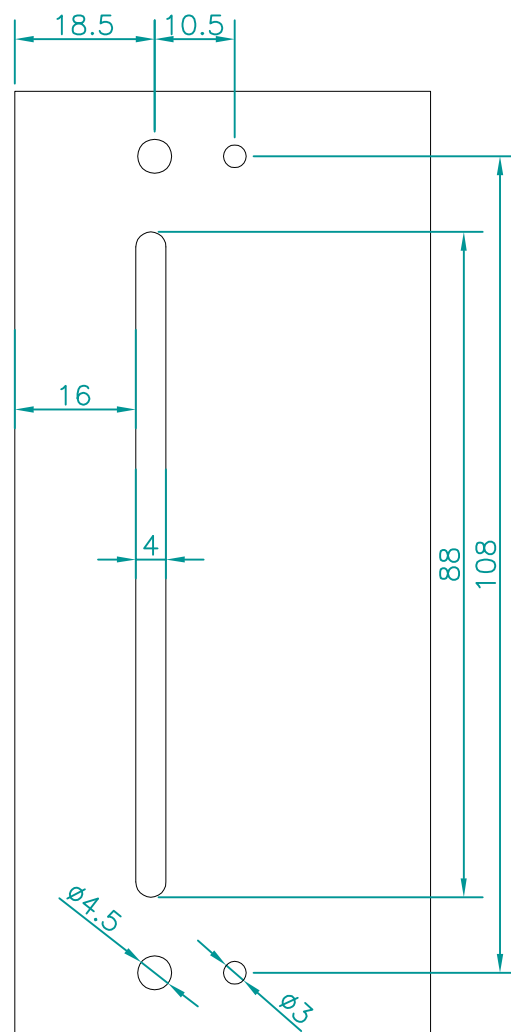
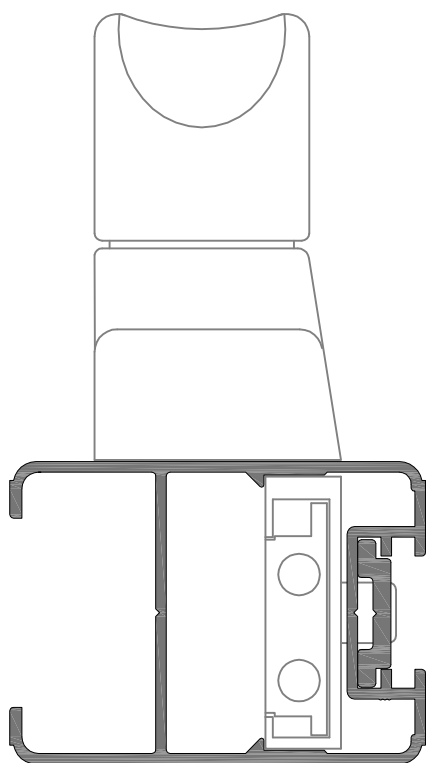
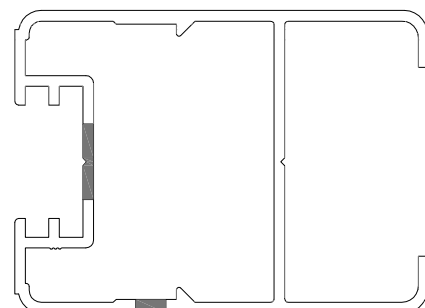
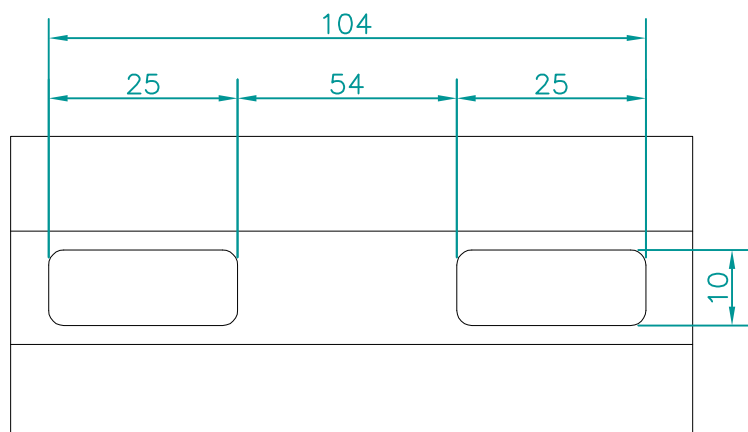
VARETA SA 33



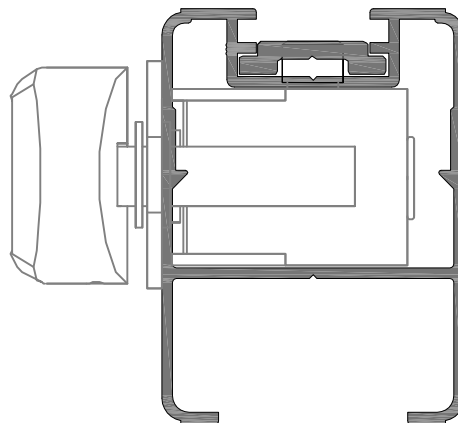
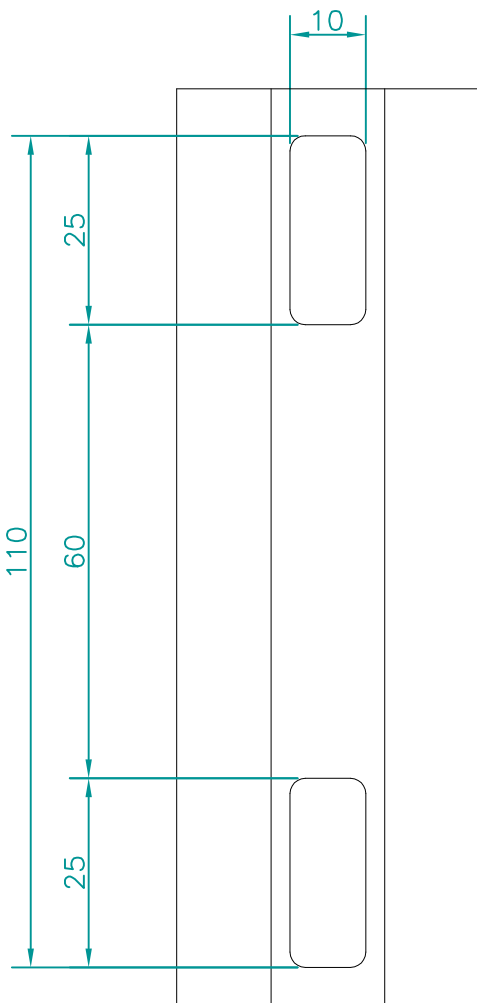
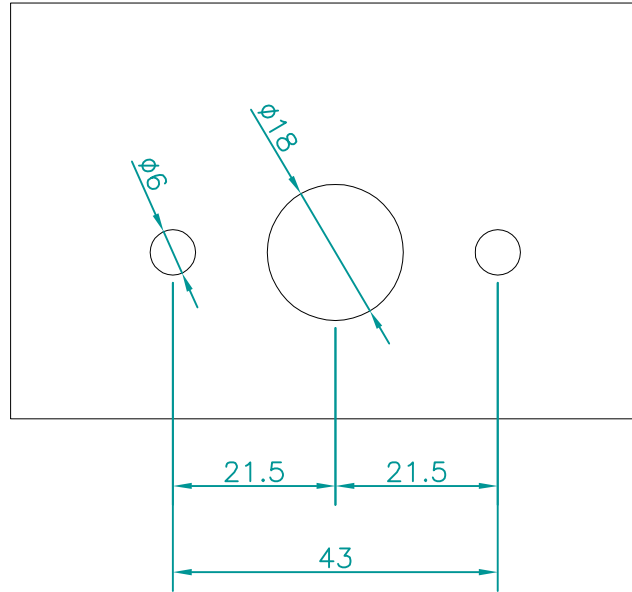
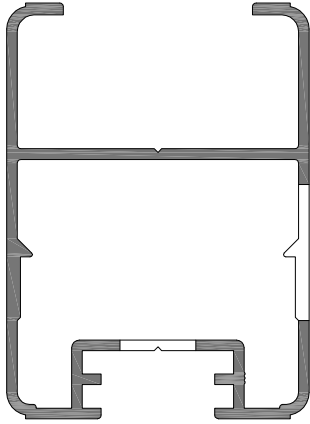
FURAÇÃO REALIZADA AO CORTANTE



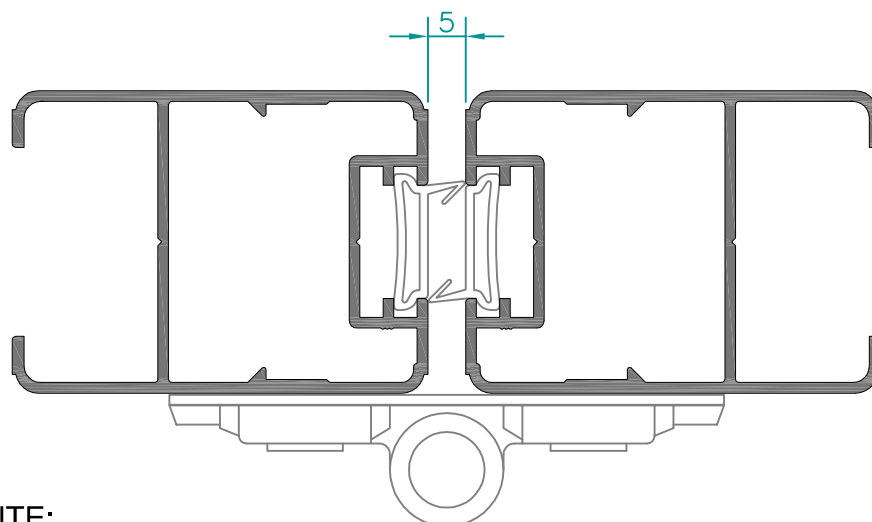
MECANIZAÇÃO PARA APLICAÇÃO DOS CREMONES 876, 876.751, 915.1



MECANIZAÇÃO PARA APLICAÇÃO DO MANÍPULO ARTICULADO BAIXO SOS

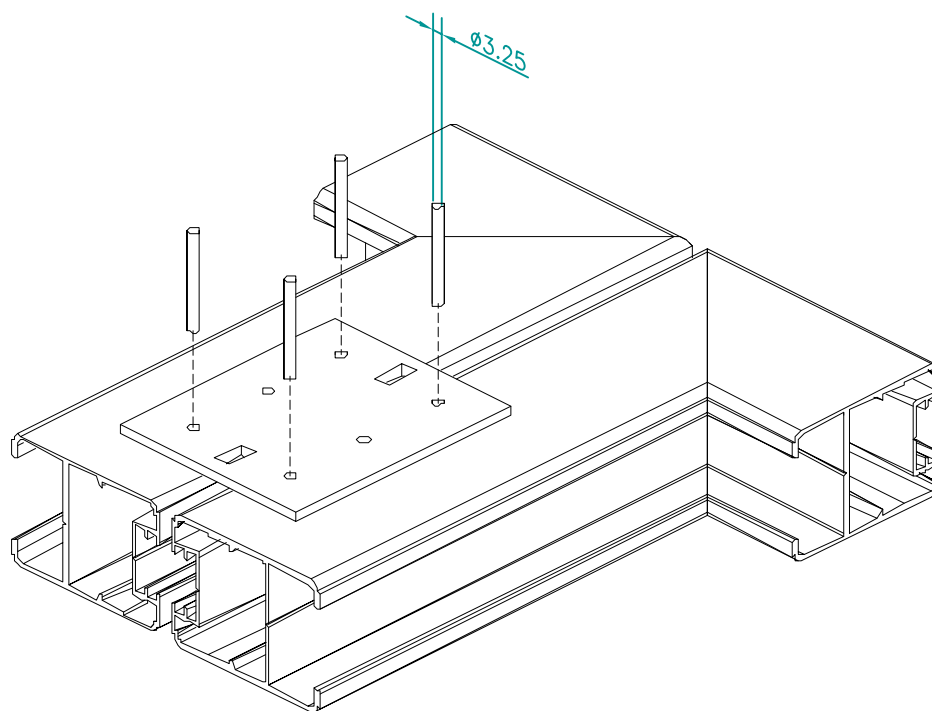


FURAÇÃO PARA APLICAÇÃO DA DOB. PB K009 (B/P) COM OS GABARITOS K009/D



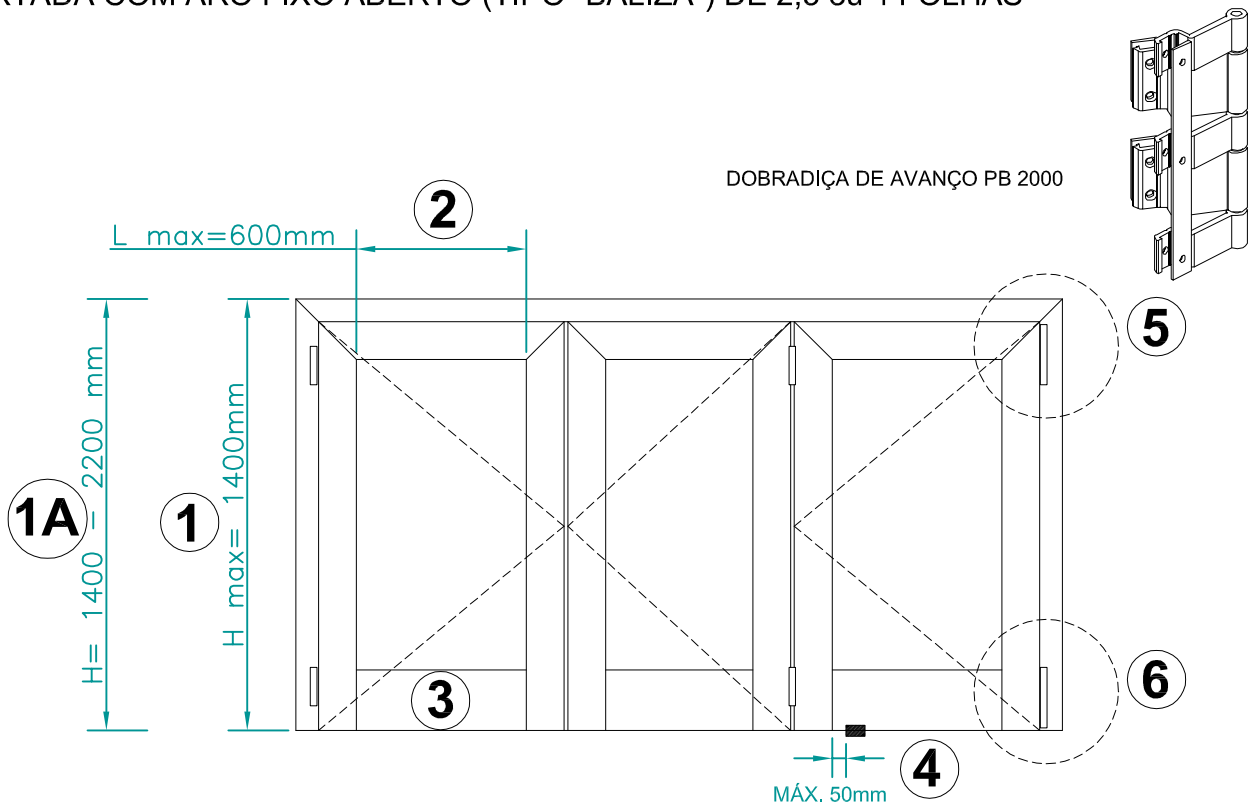
IMPORTANTE:

SOLICITAR AO DEP. TECNICO PARA FORNECER OS GABARITOS K009/D (GRATUITO)
 JUNTAMENTE COM A ENCOMENDA DE MATERIAIS



- 1ª OPERAÇÃO: DISTANCIAR ARO FIXO DO ARO MÓVEL ATRAVES DOS GABARITOS K009/D
- 2ª OPERAÇÃO: EXECUTAR 4 FUROS ATRAVES DO GABARITO NO LOCAL PREVISTO PARA DOB. COM BROCA DE $\varnothing 3.25$ (CONFORME DESENHO ACIMA INDICADO)
- 3ª OPERAÇÃO: APLICAR DOB. PB K009 JUNTAMENTE COM 4 PARAFUSOS.
- 4ª OPERAÇÃO: COM O CAIXILHO EM OBRA, AFINAR AS FOLHAS ATRAVES DAS DOB. DE SEGUIDA FIXAR DEFINITIVAMENTE AS DOB. COM OS PARAF. CENTRAIS.

MÉTODO DE APLICAÇÃO DA DOBRADIÇA AV. 2000
PORTADA COM ARO FIXO ABERTO (TIPO "BALIZA") DE 2,3 ou 4 FOLHAS



1-PORTADAS COM H=1400 MÁXIMO: 2 DOBRADIÇAS AVANÇO PB 2000

1A-PORTADAS COM H=1400-2200: 3 DOBRADIÇAS AVANÇO PB 2000

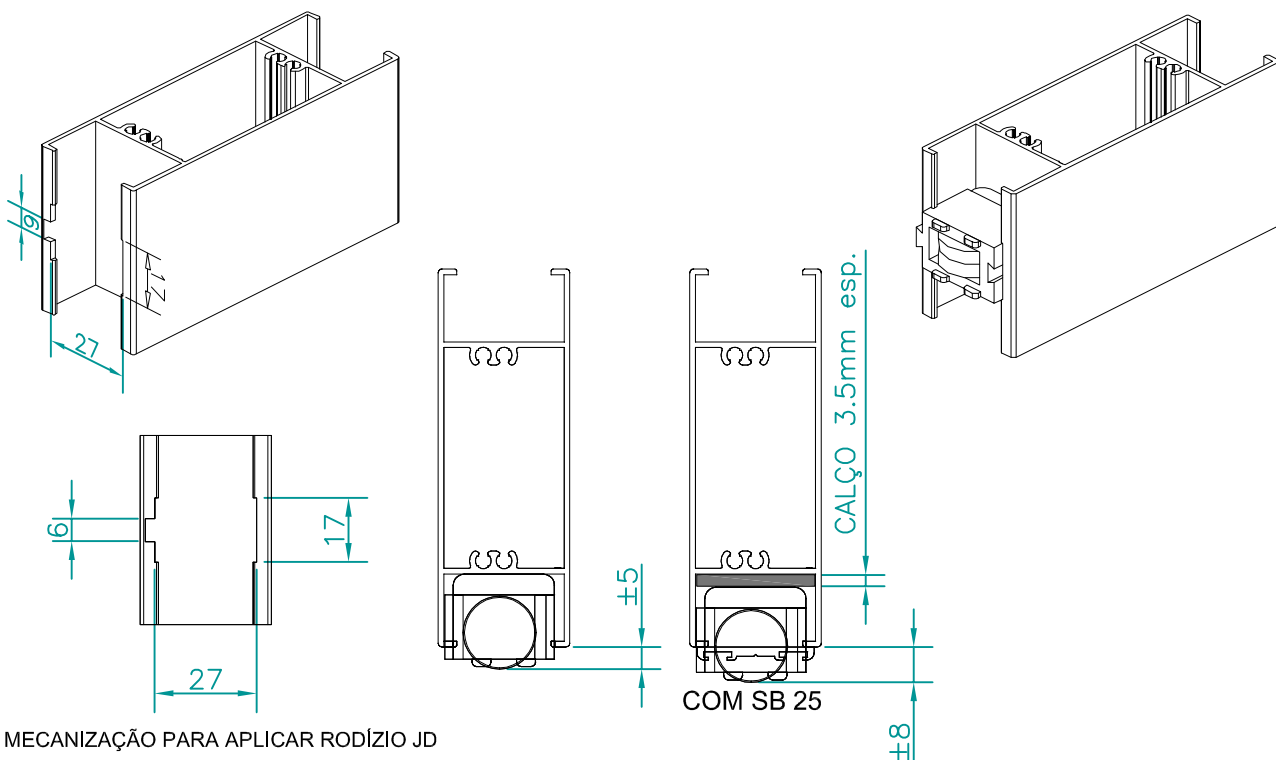
2-LARGURA DA LÂMINA: 600mm MÁXIMO

3-APLICAR SEMPRE A TRAVESSA PB 13 ou PB 14

4-DISTÂNCIA MÁXIMA DO RODÍZIO JD À PRUMADA: 50mm

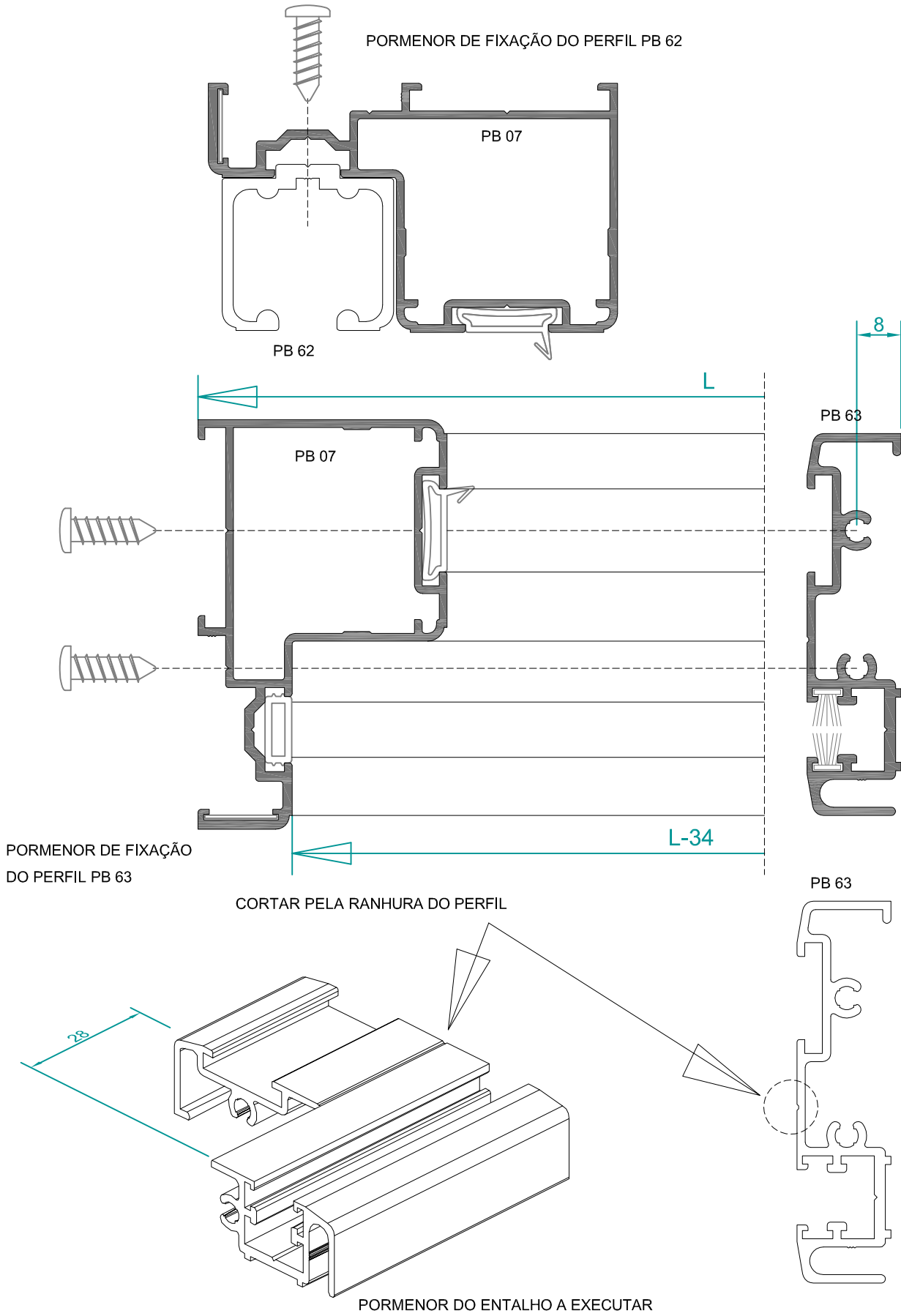
5-APLICAR A DOBRADIÇA PB 2000 NO TOPO SUPERIOR

6-APLICAR A DOBRADIÇA PB 2000 NO TOPO INFERIOR

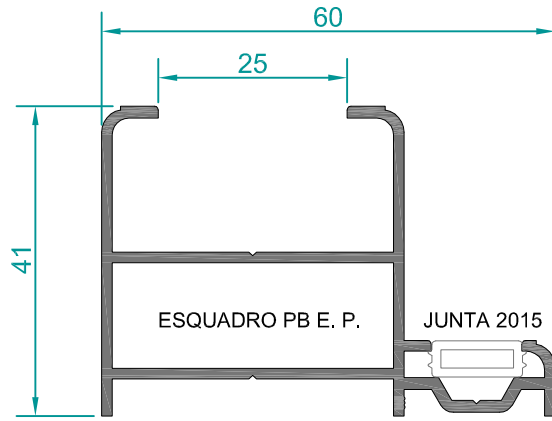
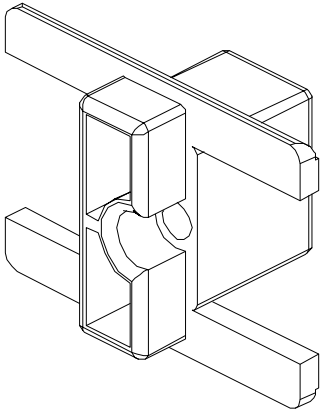


MECANIZAÇÃO PARA APLICAR RODÍZIO JD

PORMENORES PARA APLICAÇÃO DOS PERFIS PB 62 e PB 63



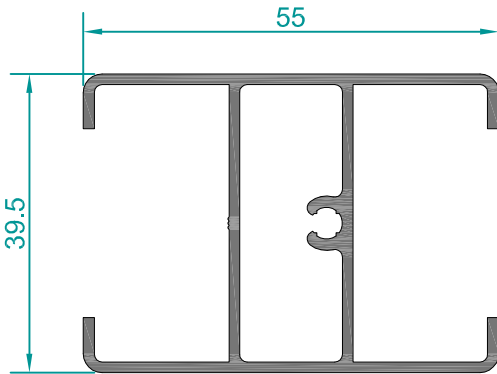
NOVA UNIÃO DE TRAVESSAS e NOVO PERFIL PARA EXECUÇÃO DE GRELHAS COM LÂMINAS MÓVEIS ou FIXAS



PB-56

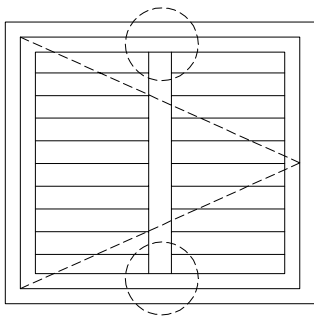
REFª: UNIÃO TRAVESSAS PB K003/55 Ny. Pr.

(APLICAR UNICAMENTE COM O PC-20)



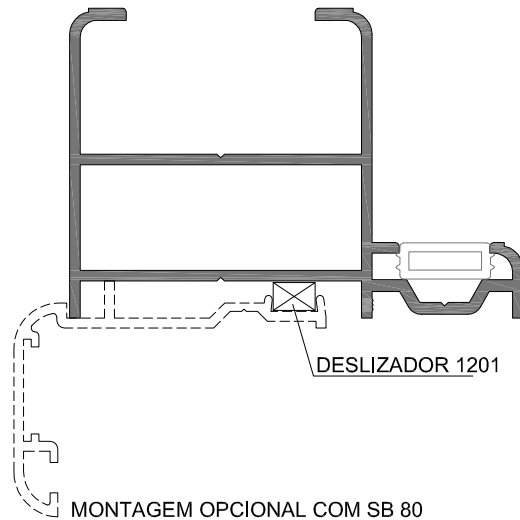
PC-20

APLICAÇÃO DA UNIÃO COM PC-20 EM PORTADAS DE ABRIR

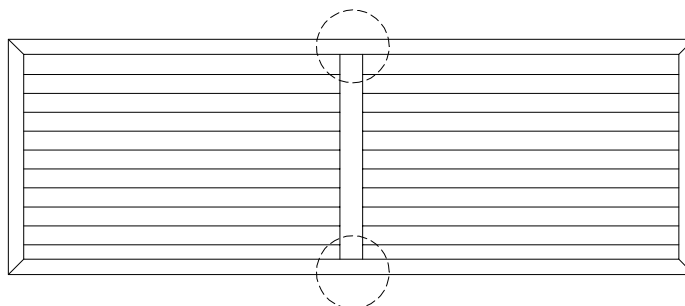


NOVO PERFIL PARA EXECUTAR GRELHAS COM LÂMINAS FIXAS ou MÓVEIS:

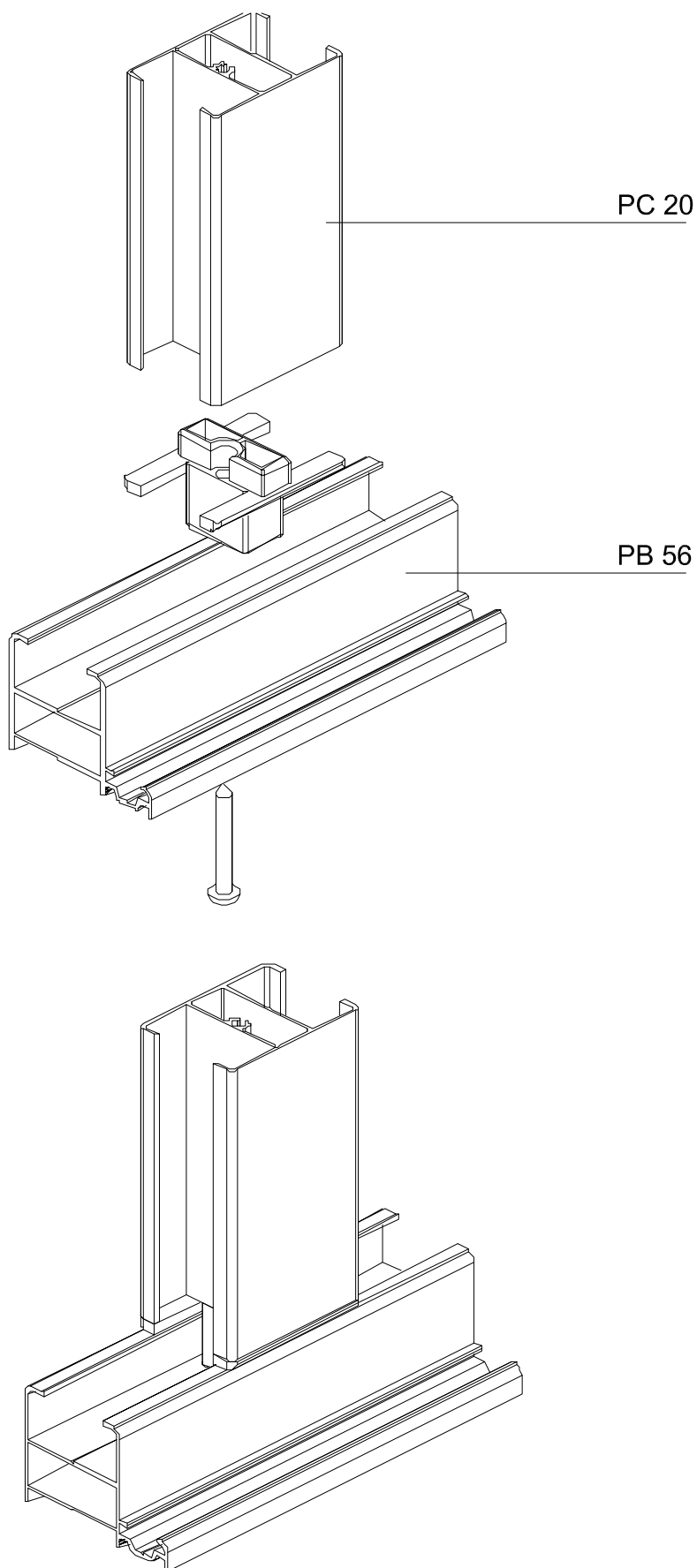
- LÂMINA PB 73
- LÂMINA KZ 83
- LÂMINA PB 65 ou 66
- LÂMINA PB 57 ou 58 ou 74
- LÂMINA PB 09 ou KW 24/04 ou KW 92



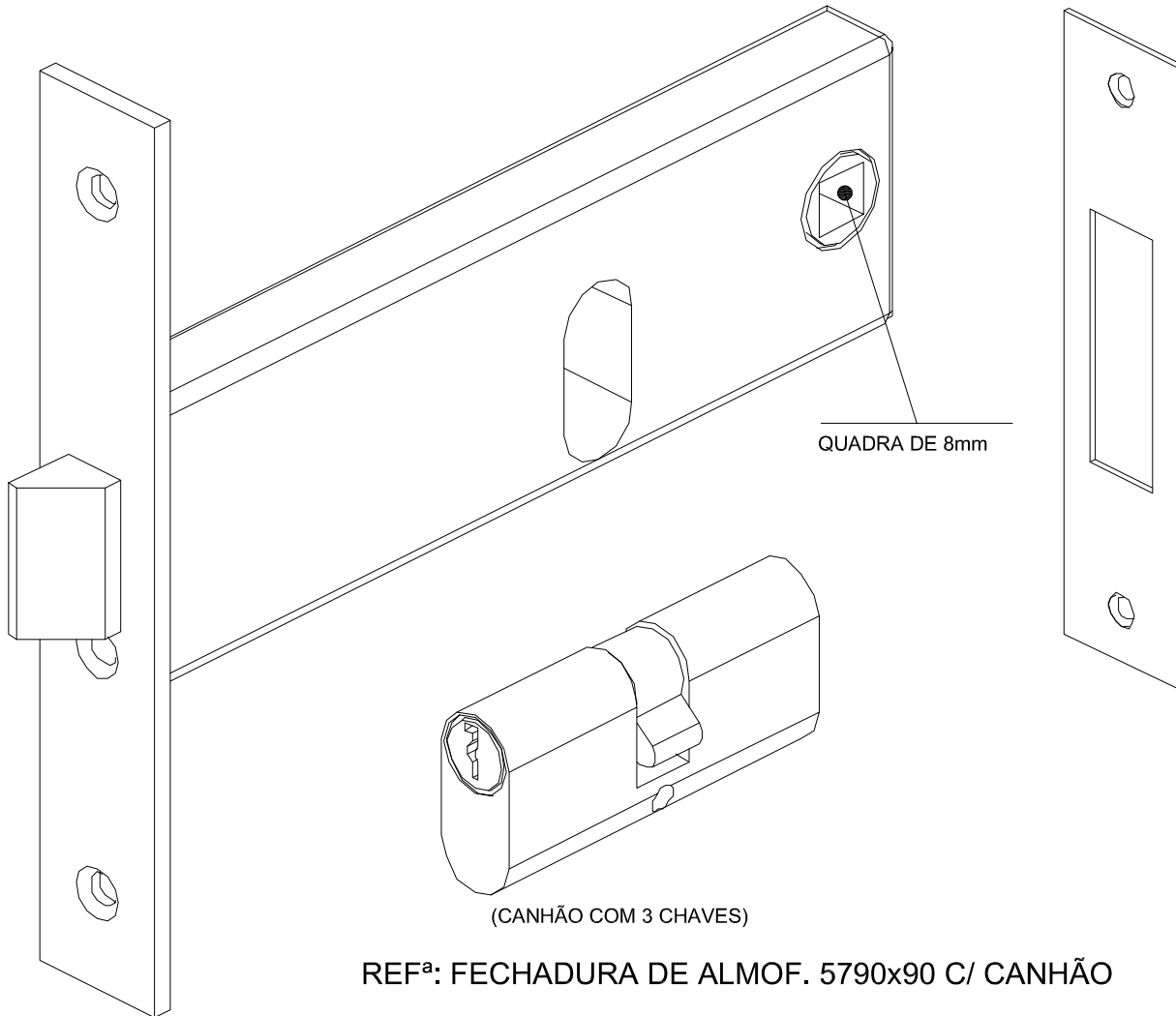
APLICAÇÃO DA UNIÃO COM PC-20 NO PERFIL PB 56



MONTAGEM DOS PERFIS PB 56 e PC 20



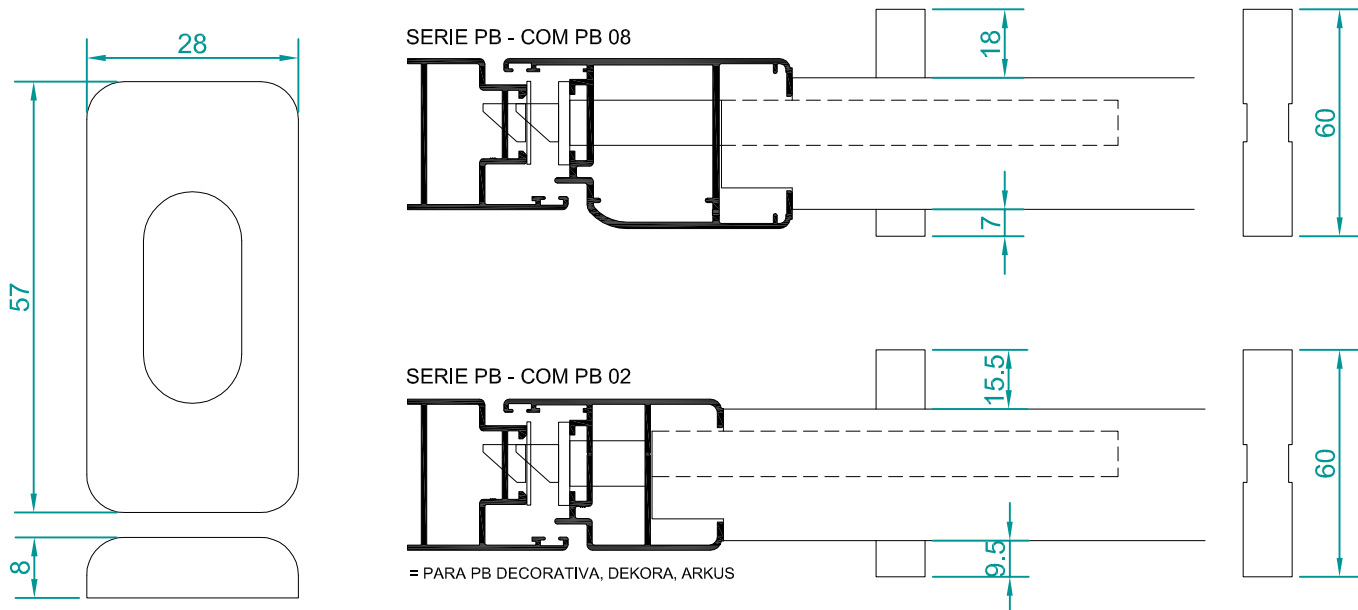
NOVA FECHADURA PARA PERFIS DE ALMOFADA PB 13 ou PB 14



MONTAGEM: NO LOCAL DA FECHADURA APLICAR OS PERFIS DE ALMOFADA

PB 13 ou PB 14 SEM UTILIZAR AS UNIÕES TRAVESSAS PB K003/1.

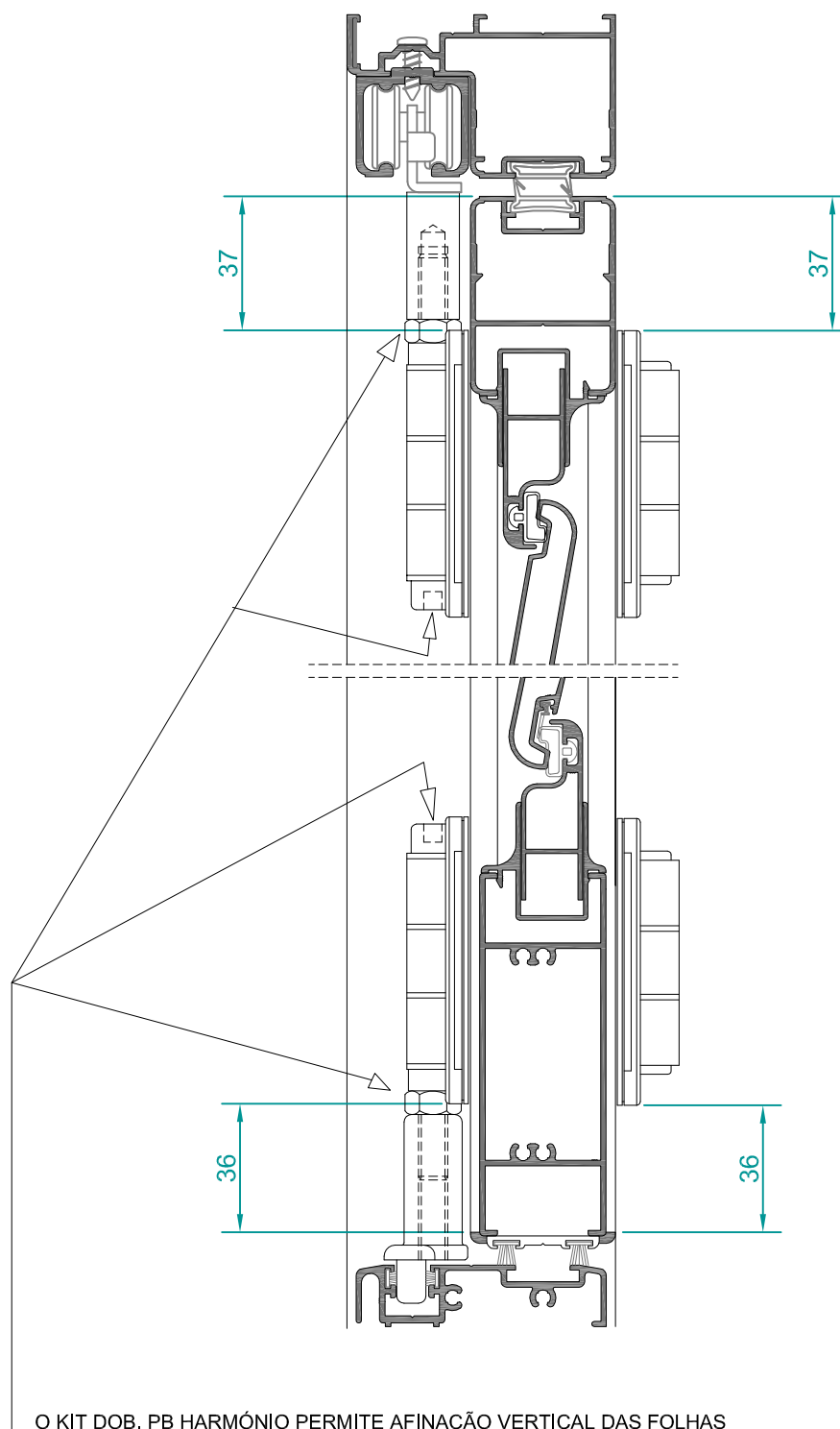
APARAFUSAR DIRECTAMENTE A ALMOFADA NO ARO MÓVEL.



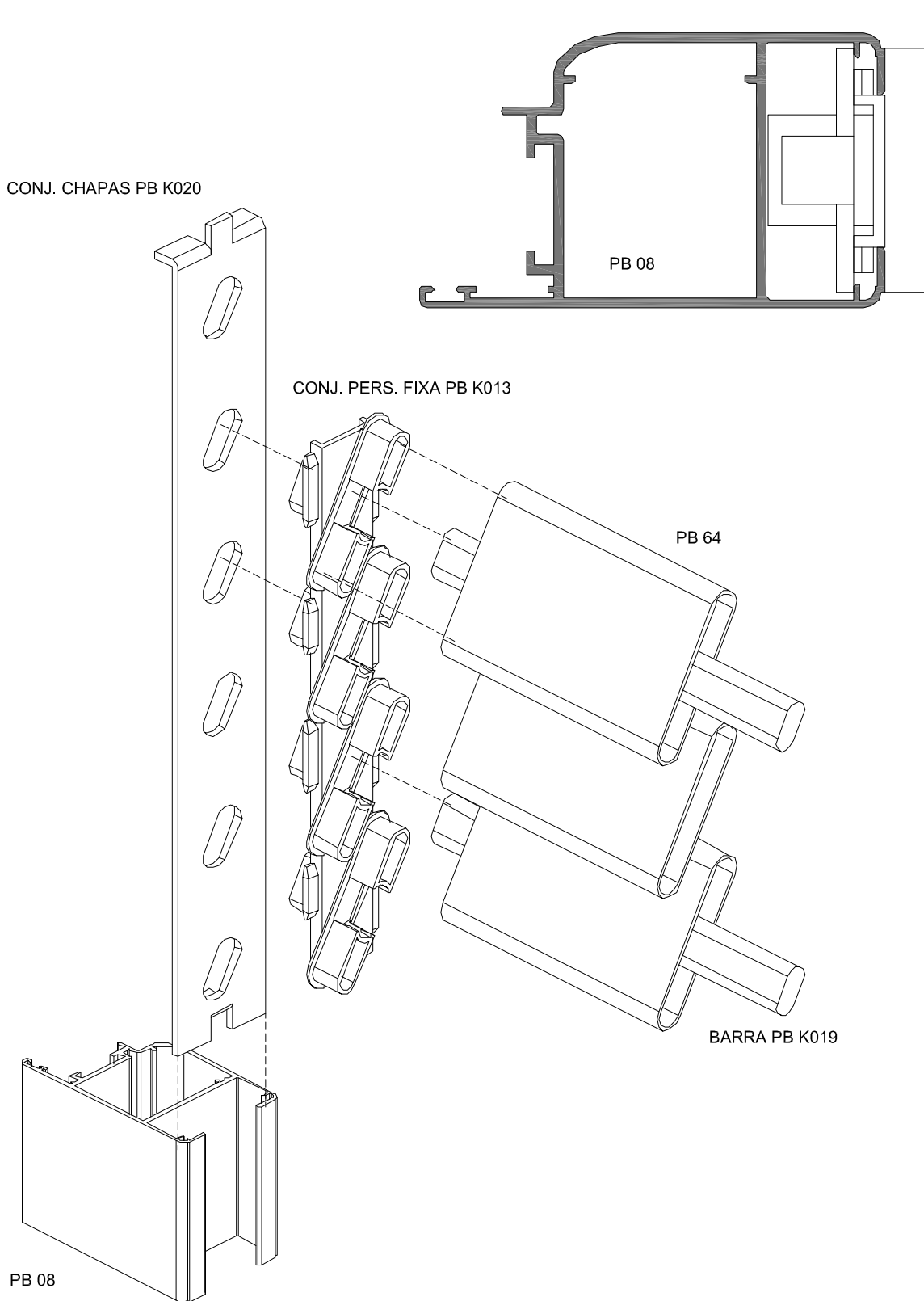
REF^a: ESPELHO 874.802 Preto
REF^a: ESPELHO 874.802 Branco

PARA MAIS INFORMAÇÕES, CONSULTAR O DEPARTAMENTO TÉCNICO

DISTÂNCIA PARA APLICAÇÃO DO KIT DOB. PB HARMÓNIO
EM RELAÇÃO AO ARO MÓVEL/TRAVESSA

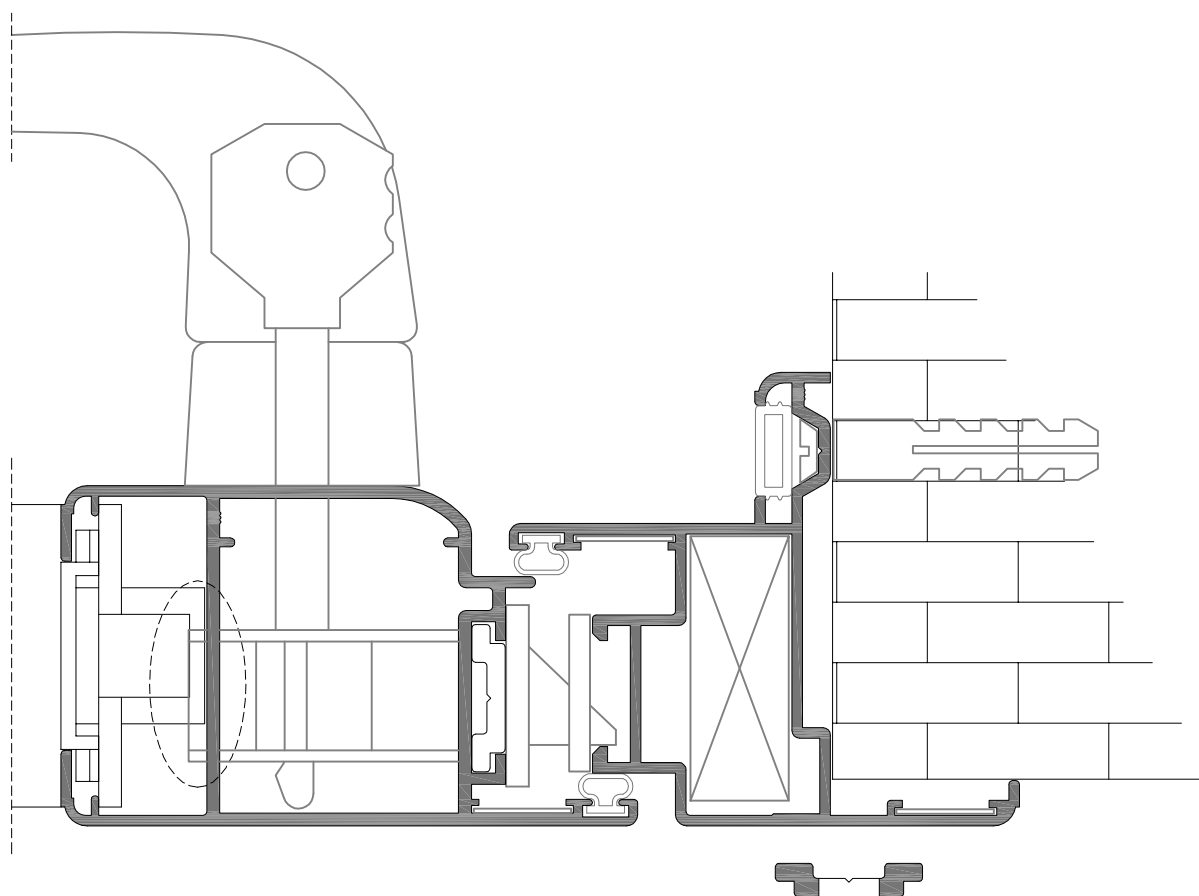


PORMENOR DE MONTAGEM PARA PERSIANA DE SEGURANÇA COM LÂMINAS FIXAS PB 64

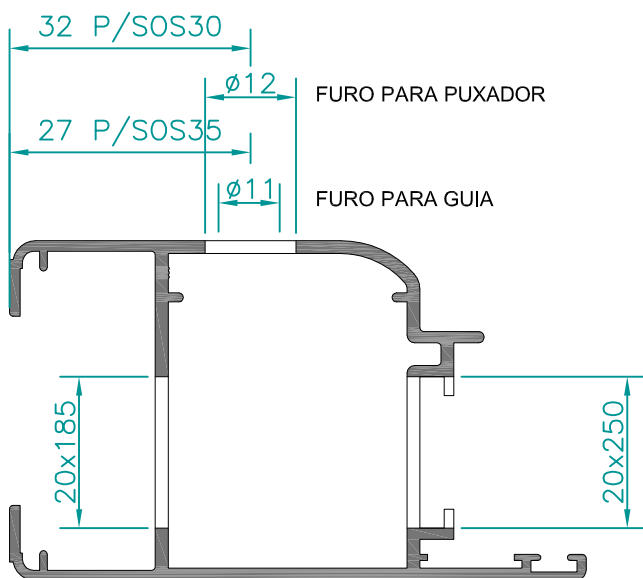


NOTA IMPORTANTE: INTRODUIZIR BARRA K019 LÂMINA SIM LÂMINA NÃO

PORMENOR DE MONTAGEM DA FECHADURA DE PRUMO SOS/30 ou SOS/35

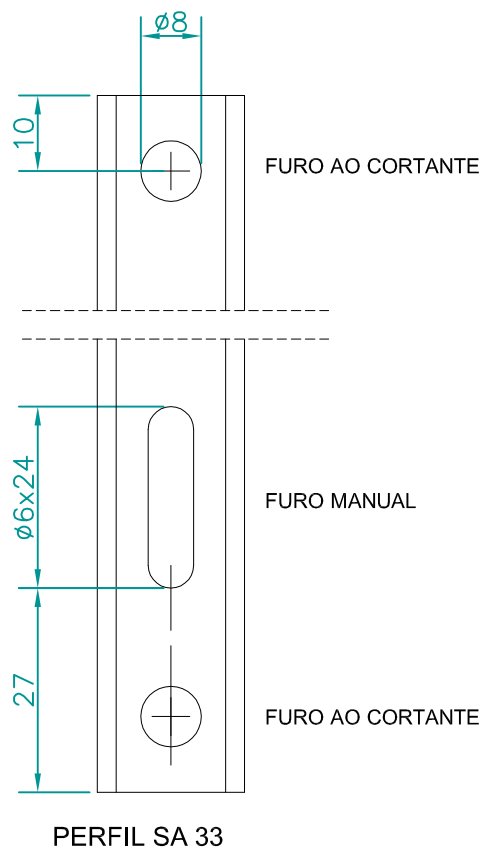


MECANIZAÇÃO NECESSÁRIA



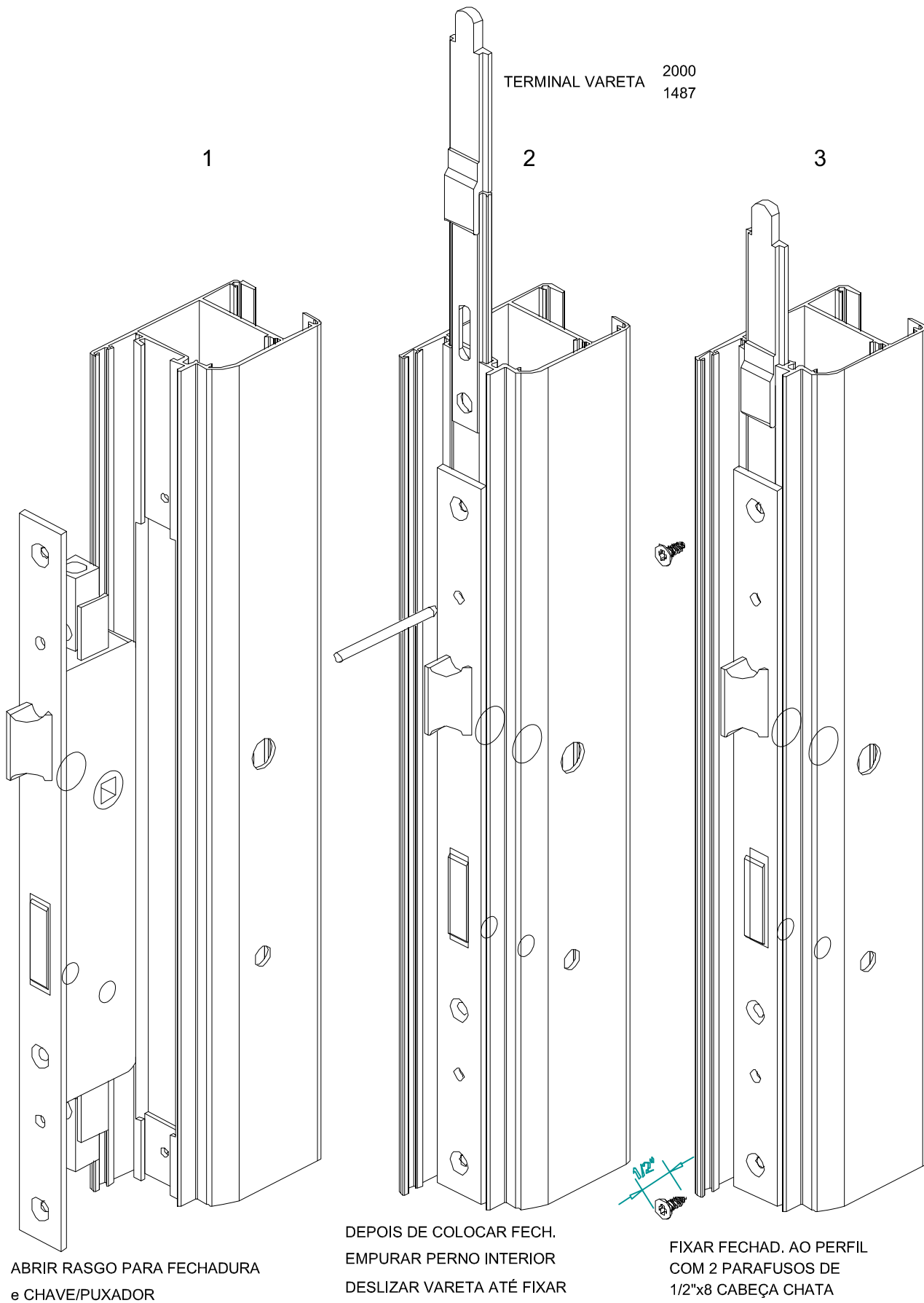
PERFIL PB 08 PARA FECHADURA

NOTA: PODE SER NECESSÁRIO ÀS VEZES ENTALHAR CHAPAS K020, CONJ. K013 e BARRAS K019 SEREM MAIS CURTAS NO LOCAL DA FECHADURA.

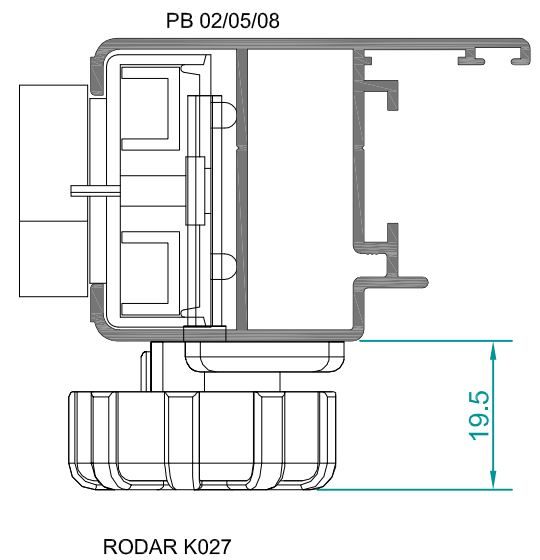
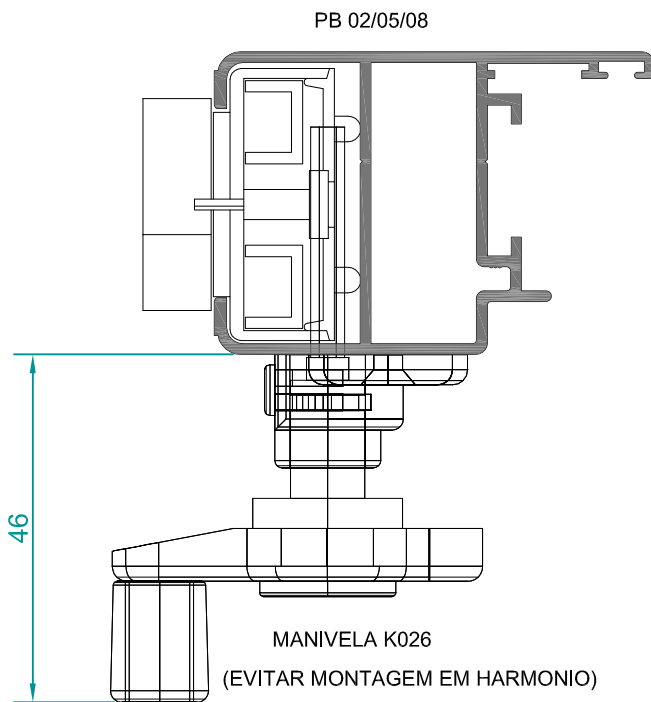
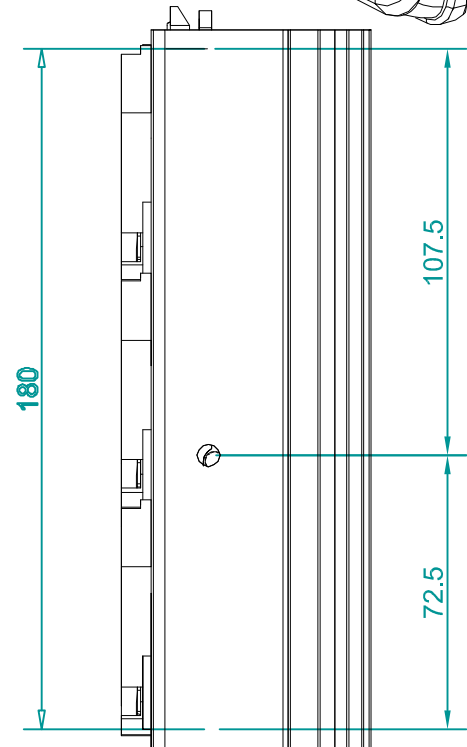
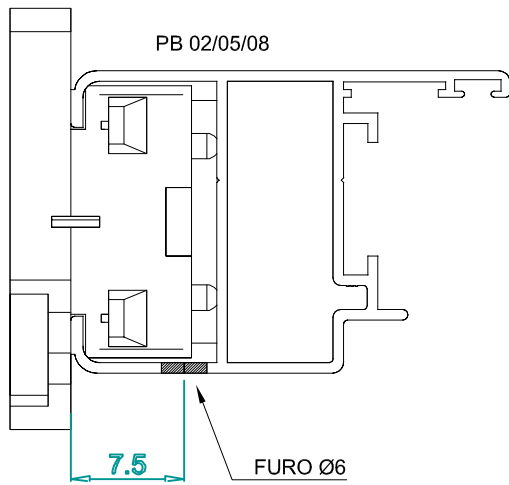
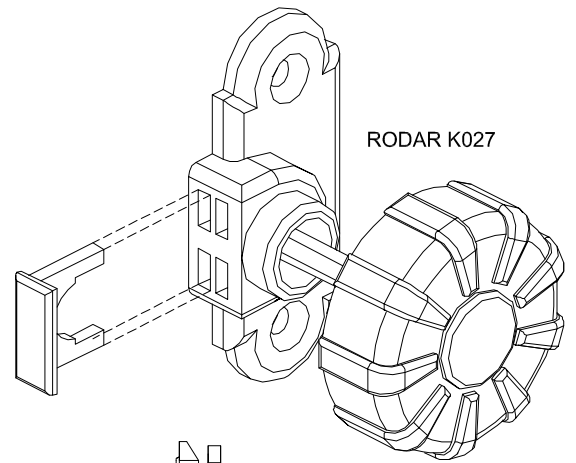
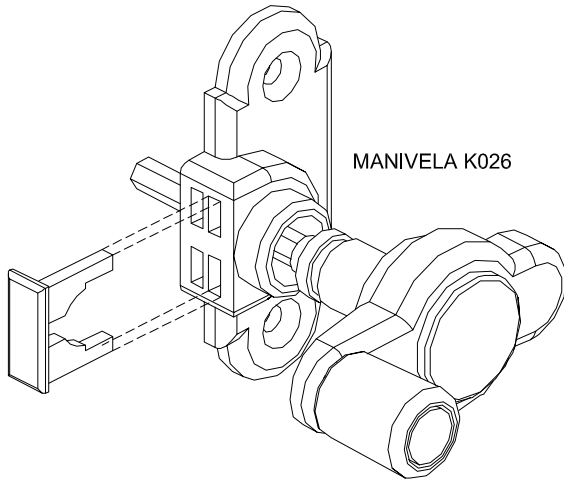


PERFIL SA 33

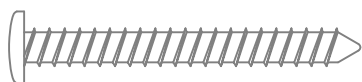
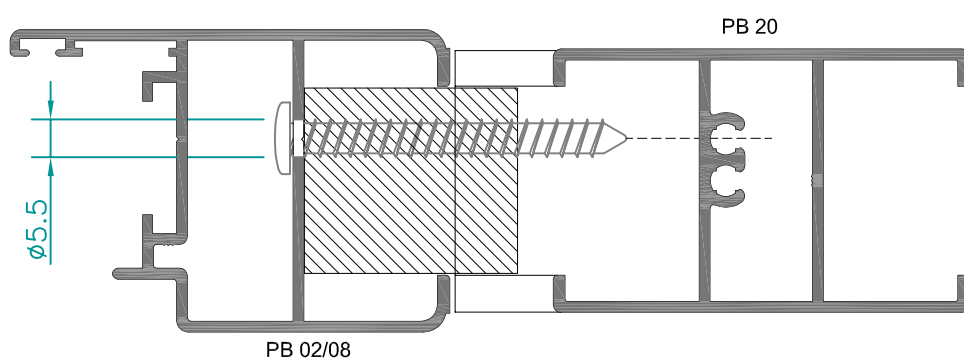
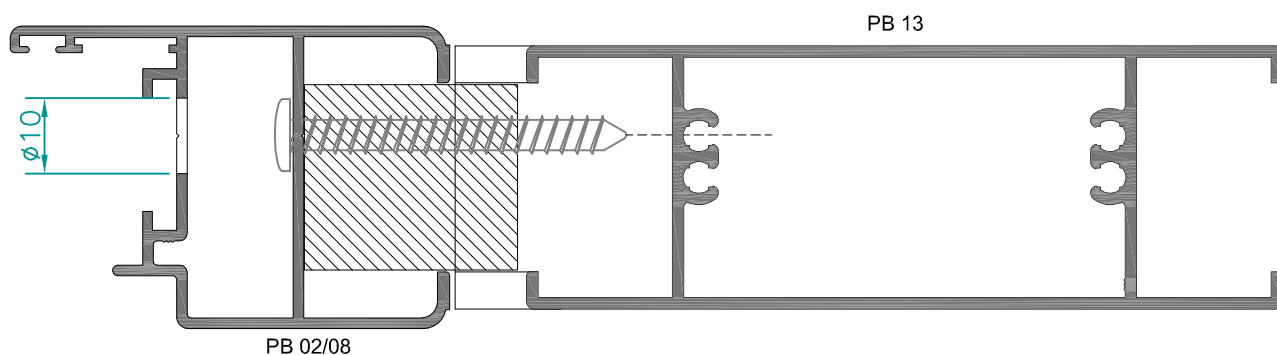
PORMENOR DE MONTAGEM DA FECHADURA DE PRUMO SOS/30 ou SOS/35



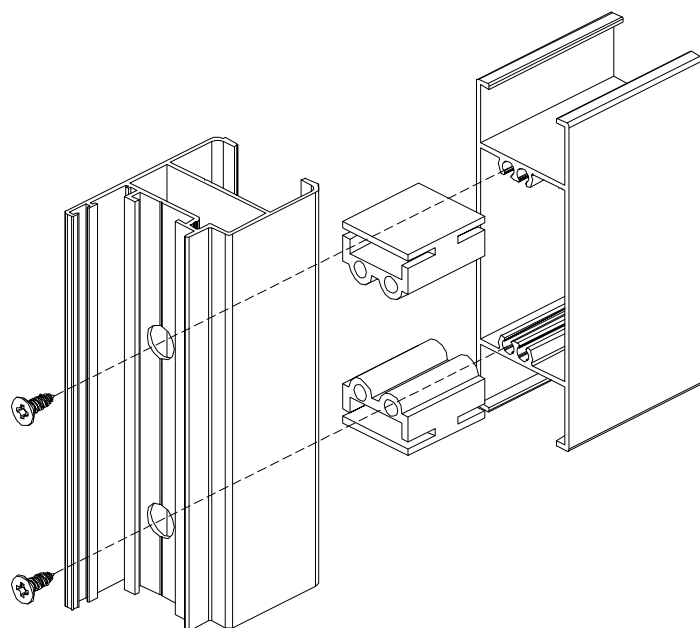
MONTAGEM DOS COMANDOS DE MANIVELA K026 ou RODAR K027



PORMENORES COM MONTAGEM DE UNIÃO TRAVESSA PB K003/1



REFª: PARAF.PK Oxi 1 3/4.10 CQ

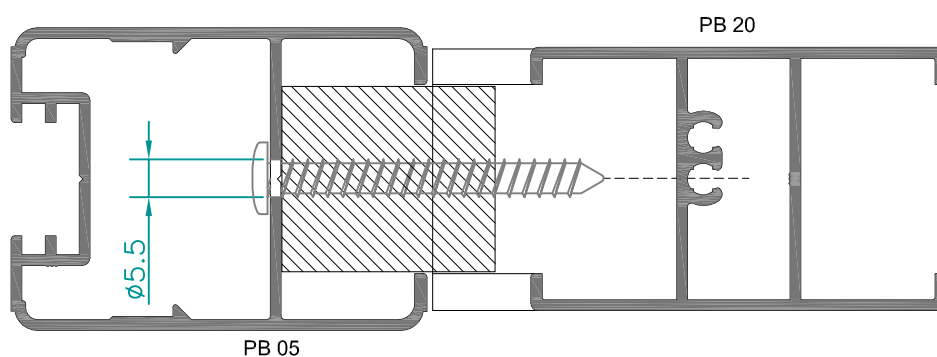
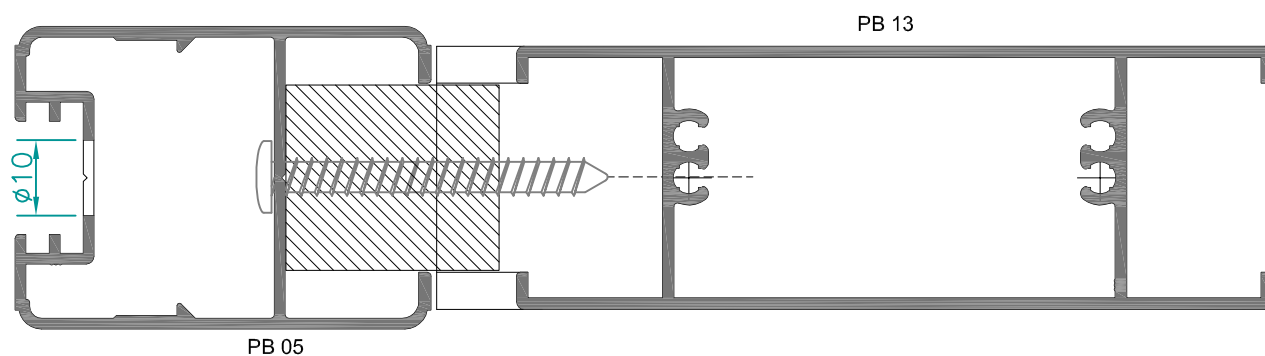


REFª: UNIÃO TRAVESSAS PB K003/1

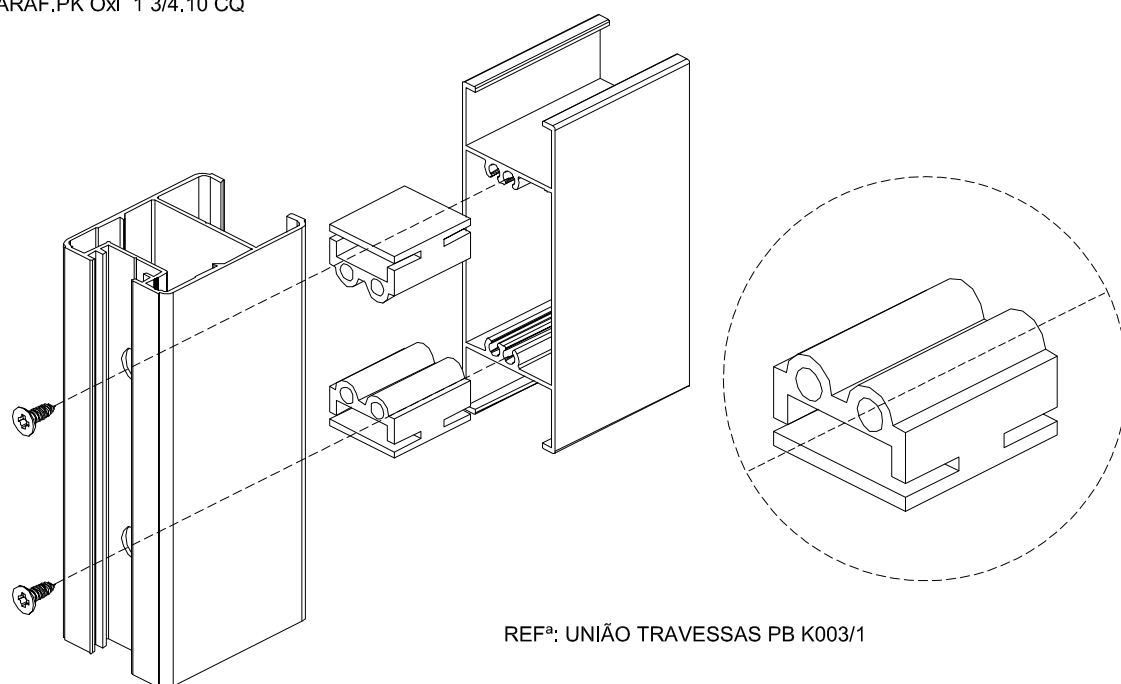
PARA FIXAR PB 13--> 4 PARAFUSOS+ 4 K003/1

PARA FIXAR PB 20--> 2 PARAFUSO+ 2 K003/1

PORMENORES COM MONTAGEM DE UNIÃO TRAVESSA PB K003/1 EM PB
HARMÓNIO OU HARMÓNIO/BATENTE



REFª: PARAF.PK Oxi 1 3/4.10 CQ



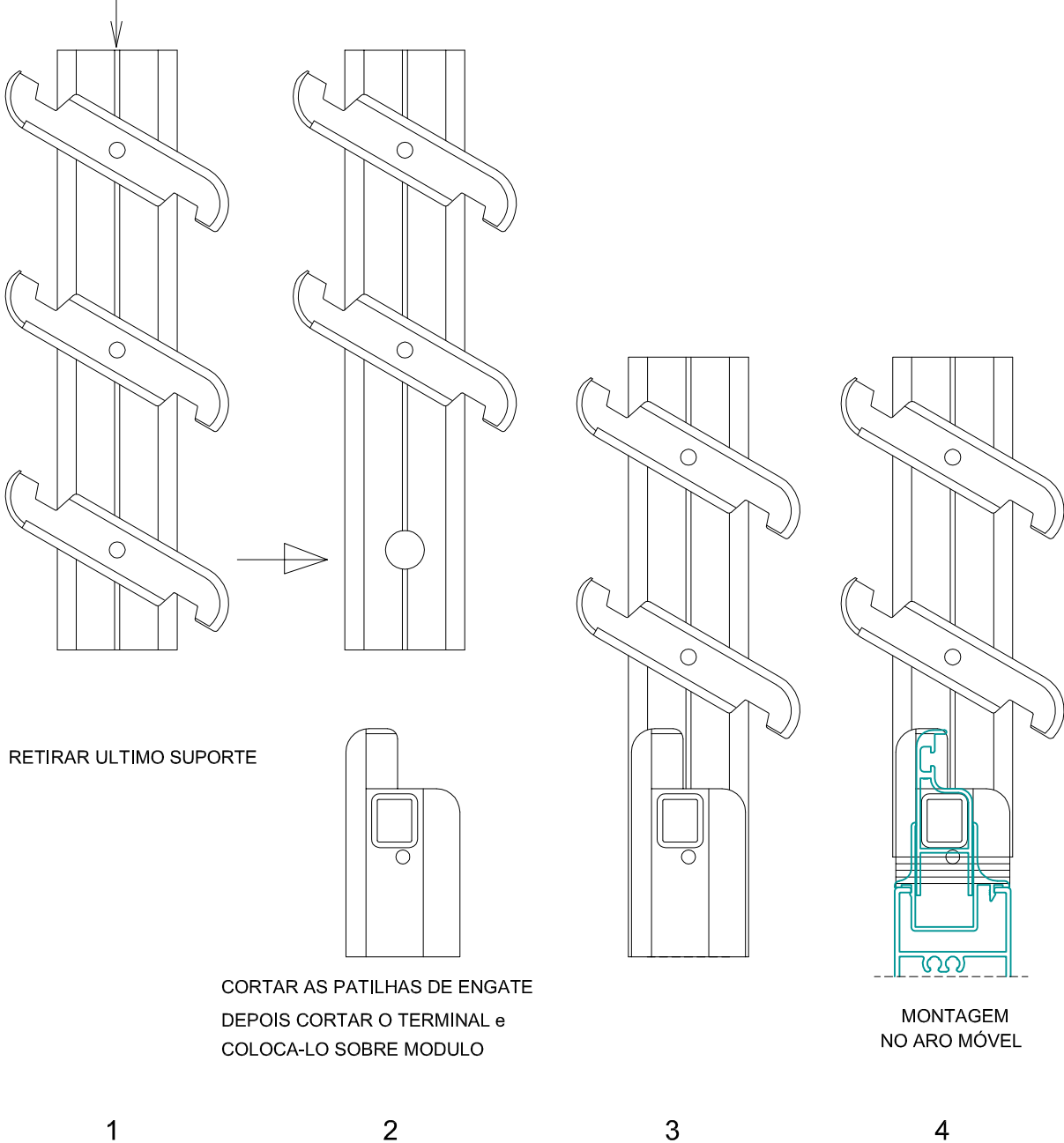
PARA FIXAR PB 13--> 4 PARAFUSOS+ 4 K003/1

PARA FIXAR PB 20--> 2 PARAFUSO+ 2 K003/1

PARA MONTAGEM DE CONJUNTO COMPENSADOR 1/2 LÂMINA PB K012/K
e ABDICANDO DE 1 LÂMINA DO CONJUNTO ORIENTÁVEL PB K001-A ou AL

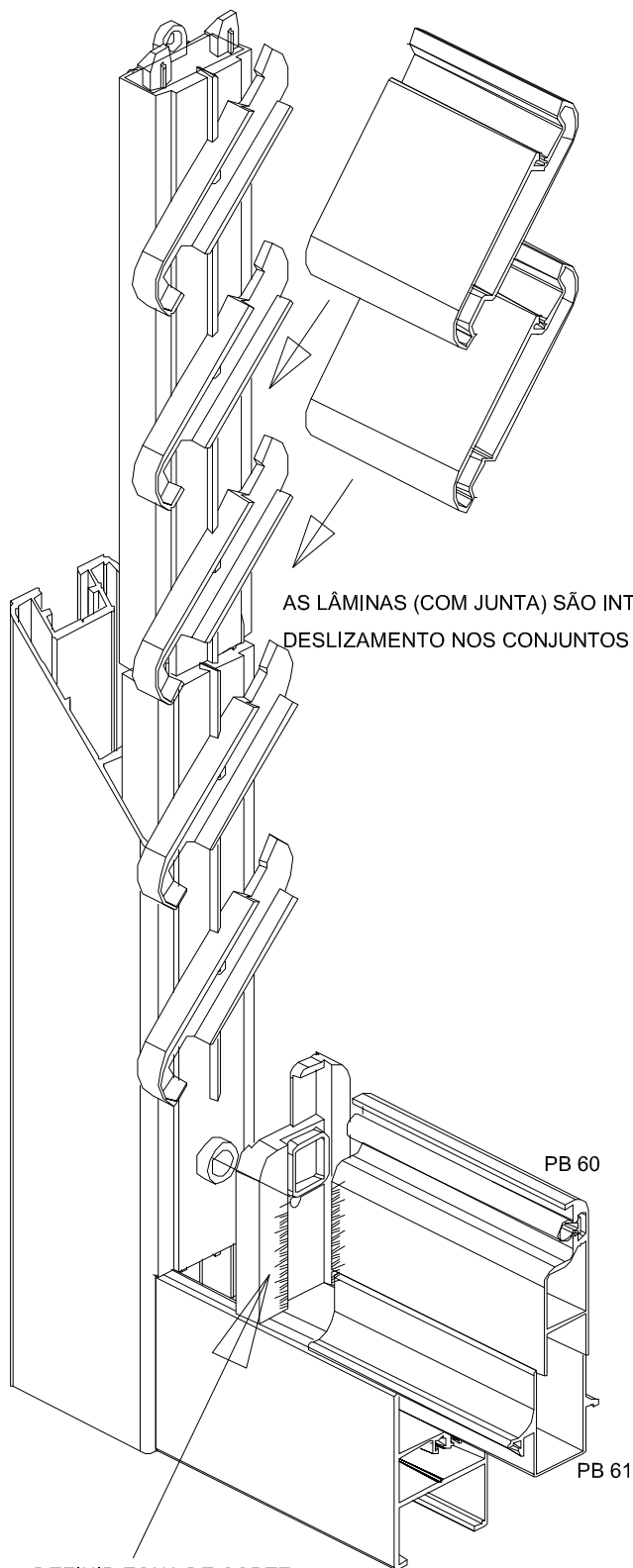
MONTAGEM Nº1

CONJ. ORIENTÁVEL PB K001-A
ou PB K001-AL SEM 1 LÂMINA



INSTRUÇÕES DE MONTAGEM COM CONJUNTO ORIENTÁVEL, SEM 1 LÂMINA

- 1- MONTAR CAIXILHO EM "U"
- 2- DEFINIR ZONA DE CORTE NOS TERMINAIS ATRAVÉS DA ALTURA H1 e QUADRO DISPONÍVEL
RETIRAR NO 1º CONJ. O SUPORTE LÂMINA
- 3- MONTAR TERMINAIS INFERIORES JUNTAMENTE COM OS PERFIS PB 60 e PB 61 + JUNTA
- 4- INTRODUIZIR OS CONJUNTOS ORIENTÁVEIS ENCAIXANDO-OS UNS NOS OUTROS (NÃO ESQUECER INTRODUIZIR CONJ. C/ COMANDO)
- 5- MONTAR TERMINAIS SUPERIORES COM PERFIL PB 60+JUNTA
- 6- FECHAR CAIXILHO COM O PERFIL SUP. HOR. COM PERFIL PB 61 CLIPADO
- 7- MONTAGEM DAS RESPECTIVAS LÂMINAS COM A RESPECTIVA JUNTA DE VEDAÇÃO
- 8- VERIFICAR O FUNCIONAMENTO TOTAL DA PERSIANA

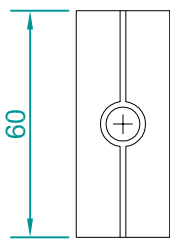
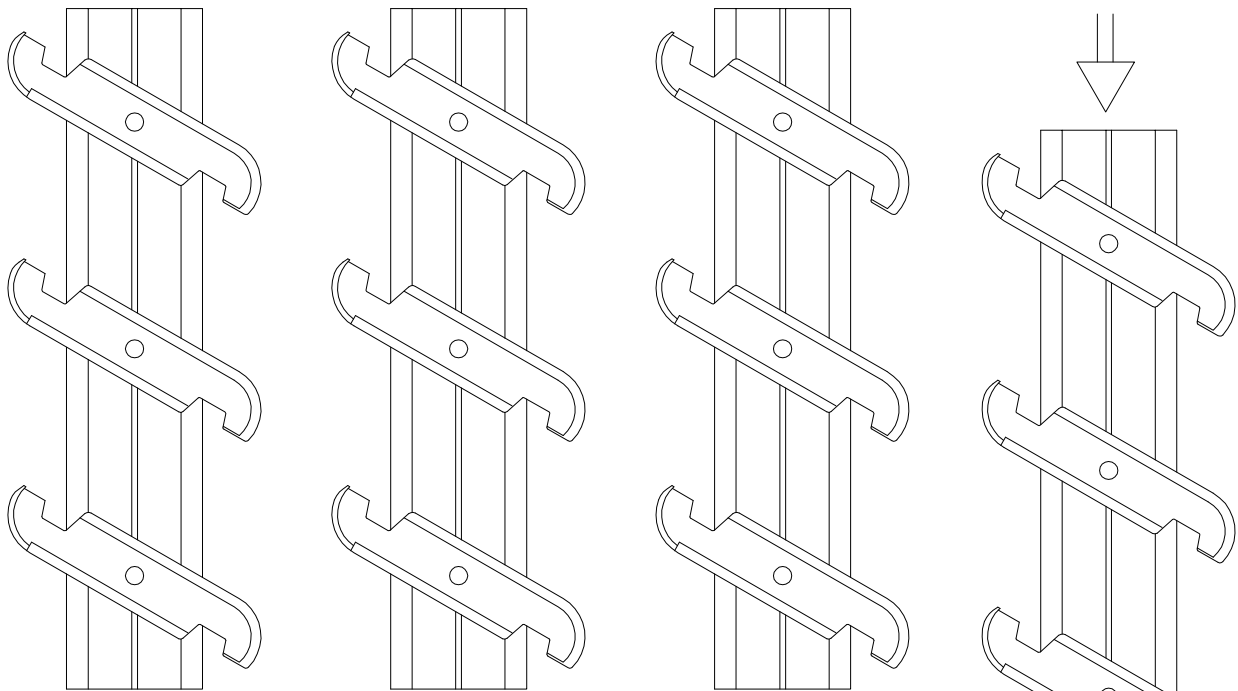


DEFINIR ZONA DE CORTE
NOS CONJ. TERMINAIS

PARA MONTAGEM DE CONJUNTO COMPENSADOR 1/2 LÂMINA
PB K012/K + CONJUNTO ORIENTÁVEL PB K001-A ou PB K001-AL

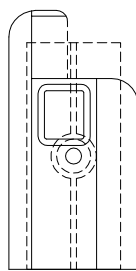
MONTAGEM Nº2

CONJ. ORIENTÁVEL PB K001-A
ou PB K001-AL INTEIRO

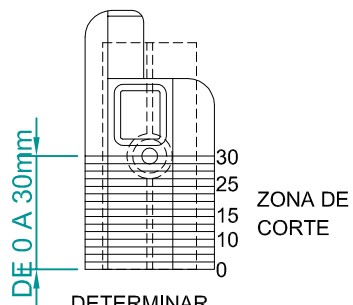


CONJ. COMPENSADOR 1/2 LÂMINA K012/K

1

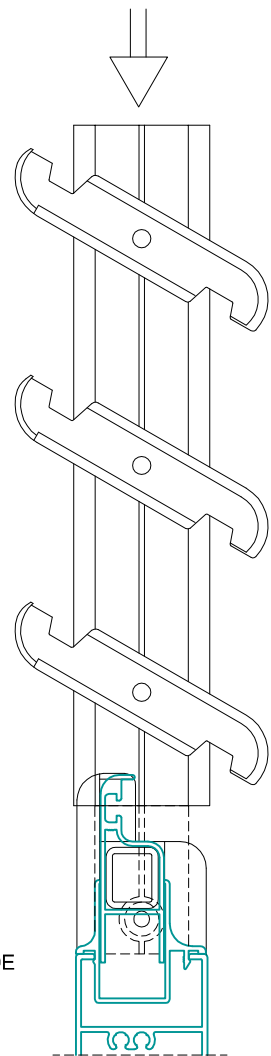


2



DETERMINAR
ÁERA DE CORTE

3

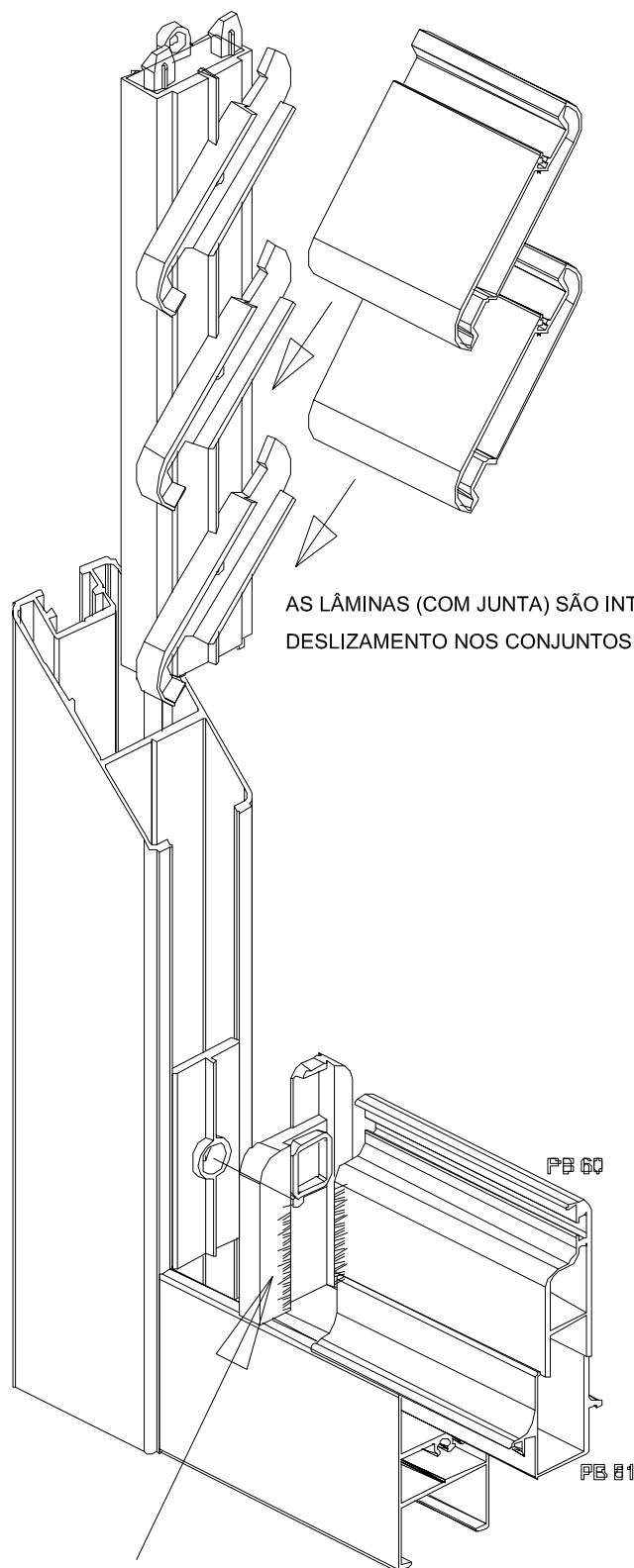


MONTAGEM

4

INSTRUÇÕES DE MONTAGEM COM CONJUNTO ORIENTÁVEL INTEIRO

- 1- MONTAR CAIXILHO EM "U"
- 2- DEFINIR ZONA DE CORTE NOS TERMINAIS ATRAVÉS DA ALTURA H1 e QUADRO DISPONÍVEL
- 3- MONTAR TERMINAIS INFERIORES JUNTAMENTE COM OS PERFIS PB 60 e PB 61 + JUNTA
- 4- INTRODUIZIR OS CONJUNTOS ORIENTÁVEIS ENCAIXANDO-OS UNS NOS OUTROS (NÃO ESQUECER INTRODUIZIR CONJ. C/ COMANDO)
- 5- MONTAR TERMINAIS SUPERIORES COM PERFIL PB 60+JUNTA
- 6- FECHAR CAIXILHO COM O PERFIL SUP. HOR. COM PERFIL PB 61 CLIPADO
- 7- MONTAGEM DAS RESPECTIVAS LÂMINAS COM A RESPECTIVA JUNTA DE VEDAÇÃO
- 8- VERIFICAR O FUNCIONAMENTO TOTAL DA PERSIANA



AS LÂMINAS (COM JUNTA) SÃO INTRODUZIDAS POR DESLIZAMENTO NOS CONJUNTOS ORIENTÁVEIS

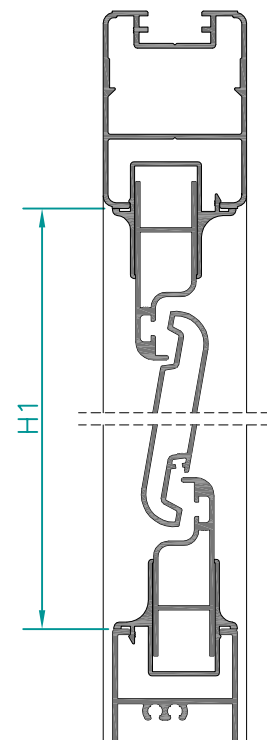
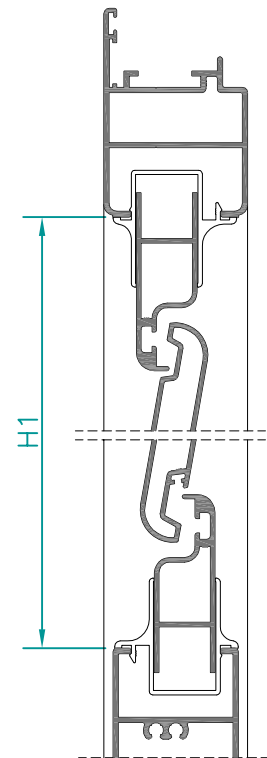
DEFINIR ZONA DE CORTE NOS CONJ. TERMINAIS

QUADRO DE SOLUÇÕES CONFORME A ALTURA DISPONÍVEL COM CONJUNTO PERSIANA ORIENTÁVEL K001-A + CONJ. PERSIANA ORIENTÁVEL K026 (D/E)/K027 (D/E)

QUANTIDADE	MONTAGEM Nº1		MONTAGEM Nº1		MONTAGEM Nº2	
	DE	H1 (mm) Á	DE	H1 (mm) Á	DE	H1 (mm) Á
1	300	360	360	420	420	480
2	480	540	540	600	600	660
3	660	720	720	780	780	840
4	840	900	900	960	960	1020
5	1020	1080	1080	1140	1140	1200
6	1200	1260	1260	1320	1320	1380
7	1380	1440	1440	1500	1500	1560
8	1560	1620	1620	1680	1680	1740
9	1740	1800	1800	1860	1860	1920
10	1920	1980	1980	2040	2040	2100
11	2100	2160	2160	2220	2220	2280

NOTAS: LARGURA MÁXIMA DAS LÂMINAS É DE 600mm,
PARA LARGURAS SUPERIORES É ACONSELHADO DESDOBRAR O VÃO.
ALTURA H1 MÍNIMA= 300mm
ALTURA H1 MÁXIMA= 2280mm

SE UTILIZAR O COMANDO DECORATIVO K016/K60-B, ACRESCENTAR
MAIS 1 CONJUNTO PERSIANA PB K001-A



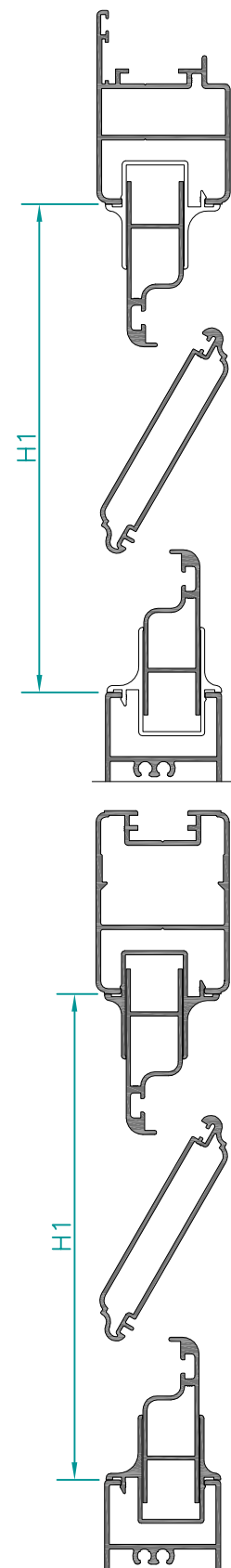
QUADRO DE SOLUÇÕES CONFORME A ALTURA DISPONÍVEL COM CONJUNTO PERSIANA DEC. ORIENT. K001-AL + CONJ. PERS. ORIENT. MANIV. K026L(D/E) ou CONJ. PERS. ORIENT. RODAR K027L (D/E)

ou CONJ. PERS. ORIENT. RODAR K027L (D/E)

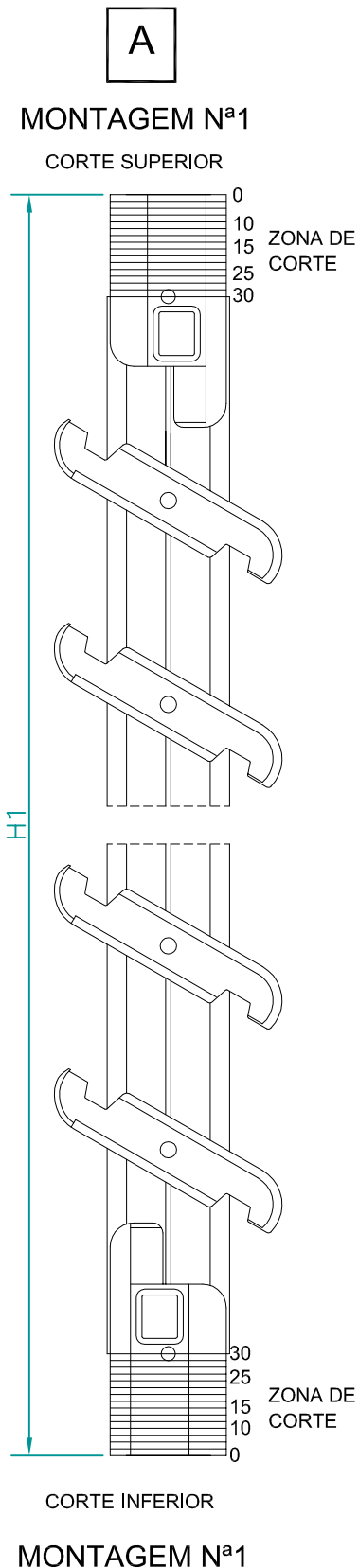
QUANTIDADE	MONTAGEM Nº1		MONTAGEM Nº1		MONTAGEM Nº2	
NÚMEROS DE CONJ. PERSIANA DEC. ORIENT. PB K001-AL	1		1		1	
CONJ. PERS. ORIENTÁVEL MANIV. K026L ou RODAR K027L (D/E)	1		1		1	
	A		B		C	
	DE	H1 (mm) / Á	DE	H1 (mm) / Á	DE	H1 (mm) / Á
1	300	360	360	420	420	480
2	480	540	540	600	600	660
3	660	720	720	780	780	840
4	840	900	900	960	960	1020
5	1020	1080	1080	1140	1140	1200
6	1200	1260	1260	1320	1320	1380
7	1380	1440	1440	1500	1500	1560
8	1560	1620	1620	1680	1680	1740
9	1740	1800	1800	1860	1860	1920
10	1920	1980	1980	2040	2040	2100
11	2100	2160	2160	2220	2220	2280

NOTAS: LARGURA MÁXIMA DAS LÂMINAS É DE 600mm,
PARA LARGURAS SUPERIORES É ACONSELHADO DESDOBRAR O VÃO.
ALTURA H1 MÍNIMA= 300mm
ALTURA H1 MÁXIMA= 2280mm

SE UTILIZAR O COMANDO DECORATIVO K016/K60-B, ACRESCENTAR MAIS 1 CONJ. PERS. PB K001-A



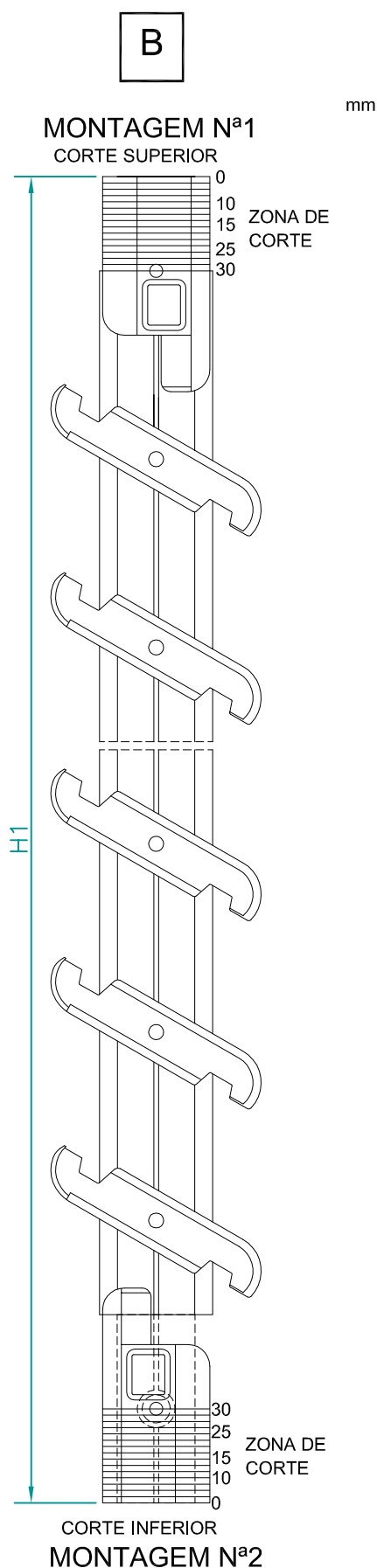
QUADRO PARA DEFINIÇÃO DE ZONA DE CORTE CONFORME DIM. H1



mm

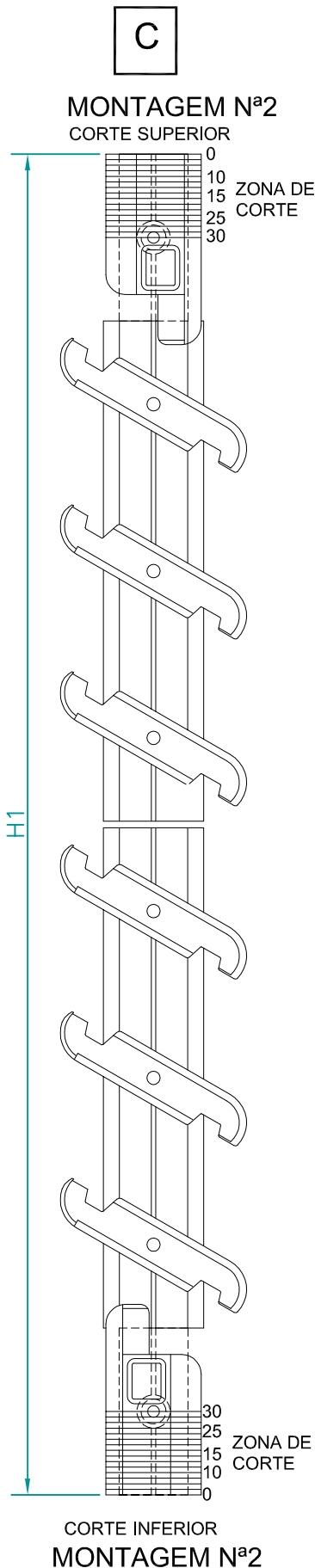
H1	CORTE SUP/CORTE INF	H1	CORTE SUP/CORTE INF
300	30 / 30	1240	10 / 10
310	25 / 25	1250	5 / 5
320	20 / 20	1260	0 / 0
330	15 / 15	1380	30 / 30
340	10 / 10	1390	25 / 25
350	5 / 5	1400	20 / 20
360	0 / 0	1410	15 / 15
480	30 / 30	1420	10 / 10
490	25 / 25	1430	5 / 5
500	20 / 20	1440	0 / 0
510	15 / 15	1560	30 / 30
520	10 / 10	1570	25 / 25
530	5 / 5	1580	20 / 20
540	0 / 0	1590	15 / 15
660	30 / 30	1600	10 / 10
670	25 / 25	1610	5 / 5
680	20 / 20	1620	0 / 0
690	15 / 15	1740	30 / 30
700	10 / 10	1750	25 / 25
710	5 / 5	1760	20 / 20
720	0 / 0	1770	15 / 15
840	30 / 30	1780	10 / 10
850	25 / 25	1790	5 / 5
860	20 / 20	1800	0 / 0
870	15 / 15	1920	30 / 30
880	10 / 10	1930	25 / 25
890	5 / 5	1940	20 / 20
900	0 / 0	1950	15 / 15
1020	30 / 30	1960	10 / 10
1030	25 / 25	1970	5 / 5
1040	20 / 20	1980	0 / 0
1050	15 / 15	2100	30 / 30
1060	10 / 10	2110	25 / 25
1070	5 / 5	2120	20 / 20
1080	0 / 0	2130	15 / 15
1200	30 / 30	2140	10 / 10
1210	25 / 25	2150	5 / 5
1220	20 / 20	2160	0 / 0
1230	15 / 15		

QUADRO PARA DEFINIÇÃO DE ZONA DE CORTE CONFORME DIM. H1



H1	CORTE SUP/CORTE INF	H1	CORTE SUP/CORTE INF
360	30 / 30	1300	10 / 10
370	25 / 25	1310	5 / 5
380	20 / 20	1320	0 / 0
390	15 / 15	1440	30 / 30
400	10 / 10	1450	25 / 25
410	5 / 5	1460	20 / 20
420	0 / 0	1470	15 / 15
540	30 / 30	1480	10 / 10
550	25 / 25	1490	5 / 5
560	20 / 20	1500	0 / 0
570	15 / 15	1620	30 / 30
580	10 / 10	1630	25 / 25
590	5 / 5	1640	20 / 20
600	0 / 0	1650	15 / 15
720	30 / 30	1660	10 / 10
730	25 / 25	1670	5 / 5
740	20 / 20	1680	0 / 0
750	15 / 15	1800	30 / 30
760	10 / 10	1810	25 / 25
770	5 / 5	1820	20 / 20
780	0 / 0	1830	15 / 15
900	30 / 30	1840	10 / 10
910	25 / 25	1850	5 / 5
920	20 / 20	1860	0 / 0
930	15 / 15	1980	30 / 30
940	10 / 10	1990	25 / 25
950	5 / 5	2000	20 / 20
960	0 / 0	2010	15 / 15
1080	30 / 30	2020	10 / 10
1090	25 / 25	2030	5 / 5
1100	20 / 20	2040	0 / 0
1110	15 / 15	2160	30 / 30
1120	10 / 10	2170	25 / 25
1130	5 / 5	2180	20 / 20
1140	0 / 0	2190	15 / 15
1260	30 / 30	2200	10 / 10
1270	25 / 25	2210	5 / 5
1280	20 / 20	2220	0 / 0
1290	15 / 15		

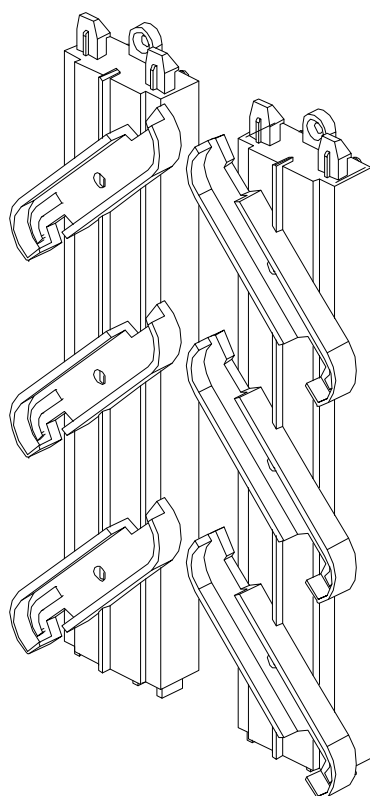
QUADRO PARA DEFINIÇÃO DE ZONA DE CORTE CONFORME DIM. H1



mm

H1	CORTE SUP/CORTE INF	H1	CORTE SUP/CORTE INF
420	30 / 30	1360	10 / 10
430	25 / 25	1370	5 / 5
440	20 / 20	1380	0 / 0
450	15 / 15	1500	30 / 30
460	10 / 10	1510	25 / 25
470	5 / 5	1520	20 / 20
480	0 / 0	1530	15 / 15
600	30 / 30	1540	10 / 10
610	25 / 25	1550	5 / 5
620	20 / 20	1560	0 / 0
630	15 / 15	1680	30 / 30
640	10 / 10	1690	25 / 25
650	5 / 5	1700	20 / 20
660	0 / 0	1710	15 / 15
780	30 / 30	1720	10 / 10
790	25 / 25	1730	5 / 5
800	20 / 20	1740	0 / 0
810	15 / 15	1860	30 / 30
820	10 / 10	1870	25 / 25
830	5 / 5	1880	20 / 20
840	0 / 0	1890	15 / 15
960	30 / 30	1900	10 / 10
970	25 / 25	1910	5 / 5
980	20 / 20	1920	0 / 0
990	15 / 15	2040	30 / 30
1000	10 / 10	2050	25 / 25
1010	5 / 5	2060	20 / 20
1020	0 / 0	2070	15 / 15
1140	30 / 30	2080	10 / 10
1150	25 / 25	2090	5 / 5
1160	20 / 20	2100	0 / 0
1170	15 / 15	2220	30 / 30
1180	10 / 10	2230	25 / 25
1190	5 / 5	2240	20 / 20
1200	0 / 0	2250	15 / 15
1320	30 / 30	2260	10 / 10
1330	25 / 25	2270	5 / 5
1340	20 / 20	2280	0 / 0
1350	15 / 15		

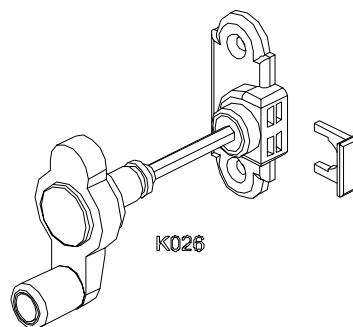
QUADRO PARA CÁLCULO DE QUANTIDADES DE LÂMINAS E ACESSÓRIOS ORIENTÁVEIS



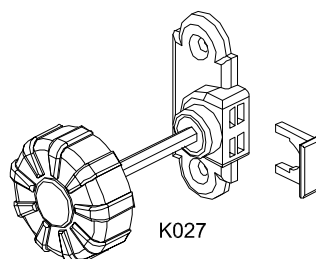
CONJUNTO PERSIANA
ORIENTÁVEL PB K001-A



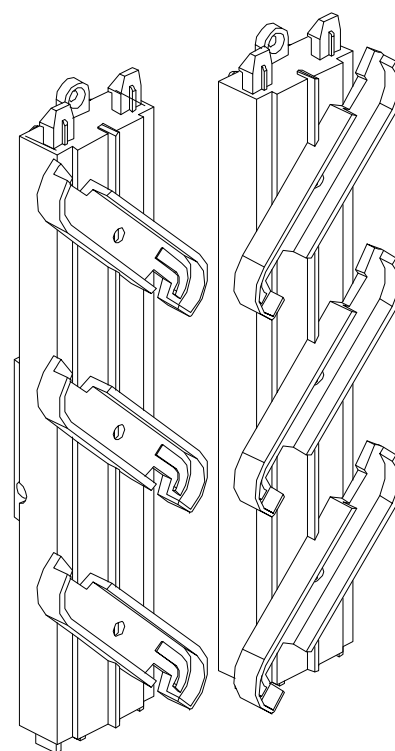
LÂMINA PB 57



K026



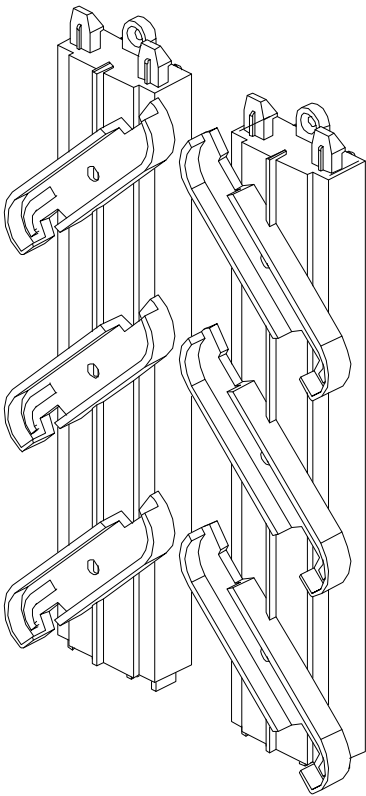
K027



CONJ. PERS. ORIENT. RODAR K027 (D/E)
OU
CONJ. PERS. ORIENT. MANIVELA K026 (D/E)

ALTURA H1 (ALTURA LUZ)	Nº LÂMINAS	Nº CONJ. K001-A	Nº CONJ. COM. K026 ou K027	NOTAS
DE 300 A 360 (mm)	4	1	1	
DE 360 A 420 (mm)	5	1	1	
DE 420 A 480 (mm)	6	1	1	
DE 480 A 540 (mm)	7	2	1	
DE 540 A 600 (mm)	8	2	1	
DE 600 A 660 (mm)	9	2	1	
DE 660 A 720 (mm)	10	3	1	
DE 720 A 780 (mm)	11	3	1	
DE 780 A 840 (mm)	12	3	1	
DE 840 A 900 (mm)	13	4	1	
DE 900 A 960 (mm)	14	4	1	
DE 960 A 1020 (mm)	15	4	1	
DE 1020 A 1080 (mm)	16	5	1	
DE 1080 A 1140 (mm)	17	5	1	
DE 1140 A 1200 (mm)	18	5	1	
DE 1200 A 1260 (mm)	19	6	1	
DE 1260 A 1320 (mm)	20	6	1	
DE 1320 A 1380 (mm)	21	6	1	
DE 1380 A 1440 (mm)	22	7	1	
DE 1440 A 1500 (mm)	23	7	1	
DE 1500 A 1560 (mm)	24	7	1	
DE 1560 A 1620 (mm)	25	8	1	
DE 1620 A 1680 (mm)	26	8	1	
DE 1680 A 1740 (mm)	27	8	1	
DE 1740 A 1800 (mm)	28	9	1	
DE 1800 A 1860 (mm)	29	9	1	
DE 1860 A 1920 (mm)	30	9	1	
DE 1920 A 1980 (mm)	31	10	1	
DE 1980 A 2040 (mm)	32	10	1	
DE 2040 A 2100 (mm)	33	10	1	
DE 2100 A 2160 (mm)	34	11	1	
DE 2160 A 2220 (mm)	35	11	1	
DE 2220 A 2280 (mm)	36	11	1	

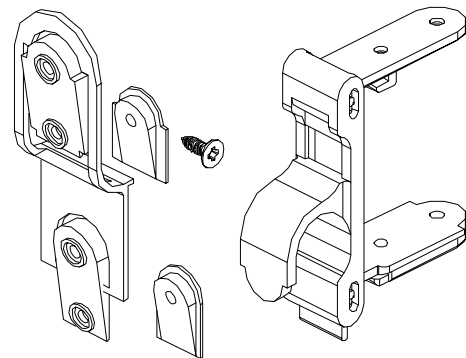
QUADRO PARA CÁLCULO DE QUANTIDADES DE LÂMINAS E ACESSÓRIOS ORIENTÁVEIS



CONJUNTO PERSIANA
ORIENTÁVEL PB K001-A



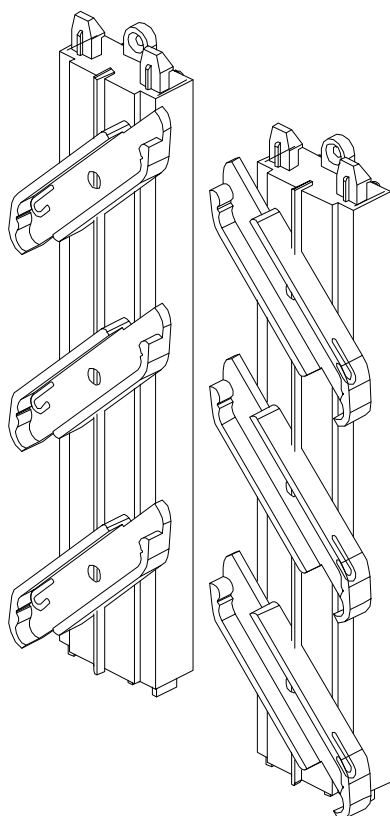
LÂMINA PB 57



COMANDO DECORATIVO
K016/K060-B

ALTURA H1 (ALTURA LUZ)	Nº LÂMINAS	Nº CONJ. K001-A	Nº COM. DECORATIVO	NOTAS
DE 300 A 360 (mm)	4	2	1	
DE 360 A 420 (mm)	5	2	1	
DE 420 A 480 (mm)	6	2	1	
DE 480 A 540 (mm)	7	3	1	
DE 540 A 600 (mm)	8	3	1	
DE 600 A 660 (mm)	9	3	1	
DE 660 A 720 (mm)	10	4	1	
DE 720 A 780 (mm)	11	4	1	
DE 780 A 840 (mm)	12	4	1	
DE 840 A 900 (mm)	13	5	1	
DE 900 A 960 (mm)	14	5	1	
DE 960 A 1020 (mm)	15	5	1	
DE 1020 A 1080 (mm)	16	6	1	
DE 1080 A 1140 (mm)	17	6	1	
DE 1140 A 1200 (mm)	18	6	1	
DE 1200 A 1260 (mm)	19	7	1	
DE 1260 A 1320 (mm)	20	7	1	
DE 1320 A 1380 (mm)	21	7	1	
DE 1380 A 1440 (mm)	22	8	1	
DE 1440 A 1500 (mm)	23	8	1	
DE 1500 A 1560 (mm)	24	8	1	
DE 1560 A 1620 (mm)	25	9	1	
DE 1620 A 1680 (mm)	26	9	1	
DE 1680 A 1740 (mm)	27	9	1	
DE 1740 A 1800 (mm)	28	10	1	
DE 1800 A 1860 (mm)	29	10	1	
DE 1860 A 1920 (mm)	30	10	1	
DE 1920 A 1980 (mm)	31	11	1	
DE 1980 A 2040 (mm)	32	11	1	
DE 2040 A 2100 (mm)	33	11	1	
DE 2100 A 2160 (mm)	34	12	1	
DE 2160 A 2220 (mm)	35	12	1	
DE 2220 A 2280 (mm)	36	12	1	

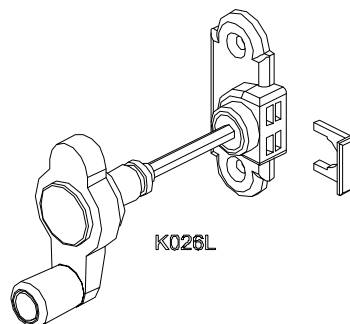
QUADRO PARA CÁLCULO DE QUANTIDADES DE LÂMINAS E ACESSÓRIOS ORIENTÁVEIS



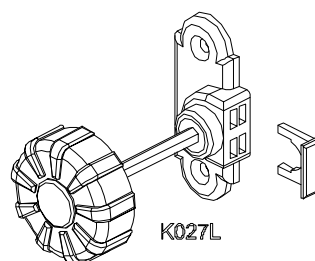
CONJUNTO PERSIANA
DEC. ORIENT. PB K001-AL



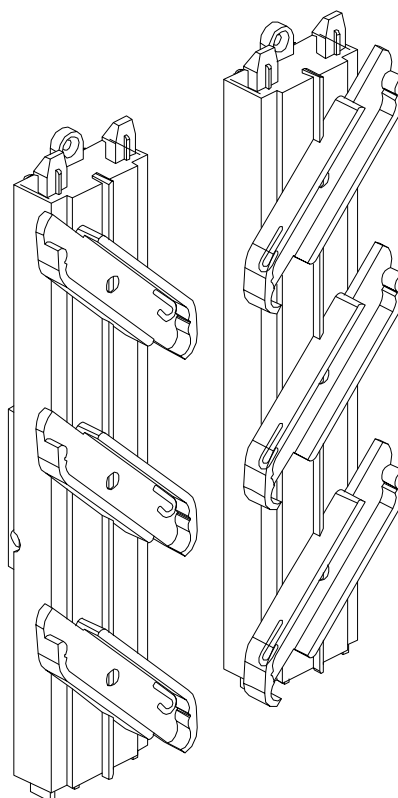
LÂMINA PB 58



K026L



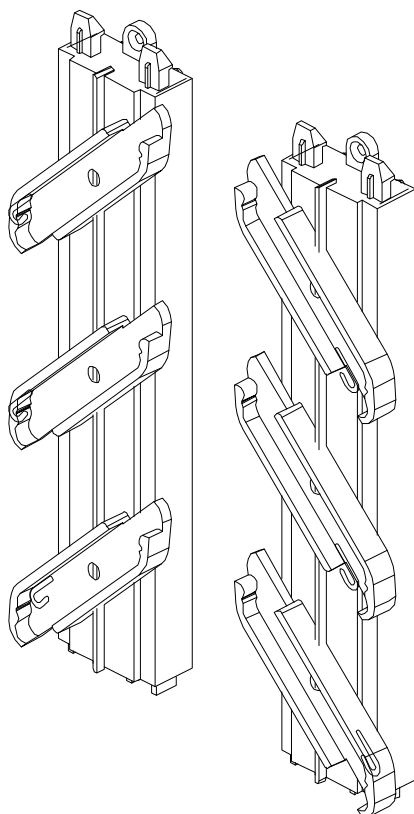
K027L



CONJ. PERS. ORIENT. RODAR K027L (D/E)
OU
CONJ. PERS. ORIENT. MANIVELA K026L (D/E)

ALTURA H1 (ALTURA LUZ)	Nº LÂMINAS	Nº CONJ. K001-AL	Nº CONJ. PER. K026L	NOTAS
DE 300 A 360 (mm)	4	1	1	
DE 360 A 420 (mm)	5	1	1	
DE 420 A 480 (mm)	6	1	1	
DE 480 A 540 (mm)	7	2	1	
DE 540 A 600 (mm)	8	2	1	
DE 600 A 660 (mm)	9	2	1	
DE 660 A 720 (mm)	10	3	1	
DE 720 A 780 (mm)	11	3	1	
DE 780 A 840 (mm)	12	3	1	
DE 840 A 900 (mm)	13	4	1	
DE 900 A 960 (mm)	14	4	1	
DE 960 A 1020 (mm)	15	4	1	
DE 1020 A 1080 (mm)	16	5	1	
DE 1080 A 1140 (mm)	17	5	1	
DE 1140 A 1200 (mm)	18	5	1	
DE 1200 A 1260 (mm)	19	6	1	
DE 1260 A 1320 (mm)	20	6	1	
DE 1320 A 1380 (mm)	21	6	1	
DE 1380 A 1440 (mm)	22	7	1	
DE 1440 A 1500 (mm)	23	7	1	
DE 1500 A 1560 (mm)	24	7	1	
DE 1560 A 1620 (mm)	25	8	1	
DE 1620 A 1680 (mm)	26	8	1	
DE 1680 A 1740 (mm)	27	8	1	
DE 1740 A 1800 (mm)	28	9	1	
DE 1800 A 1860 (mm)	29	9	1	
DE 1860 A 1920 (mm)	30	9	1	
DE 1920 A 1980 (mm)	31	10	1	
DE 1980 A 2040 (mm)	32	10	1	
DE 2040 A 2100 (mm)	33	10	1	
DE 2100 A 2160 (mm)	34	11	1	
DE 2160 A 2220 (mm)	35	11	1	
DE 2220 A 2280 (mm)	36	11	1	

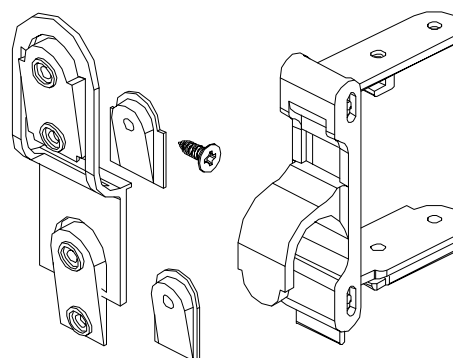
QUADRO PARA CÁLCULO DE QUANTIDADES DE LÂMINAS E ACESSÓRIOS ORIENTÁVEIS



CONJ. PERS. DECORATIVO
ORIENTAVEL PB K001-AL



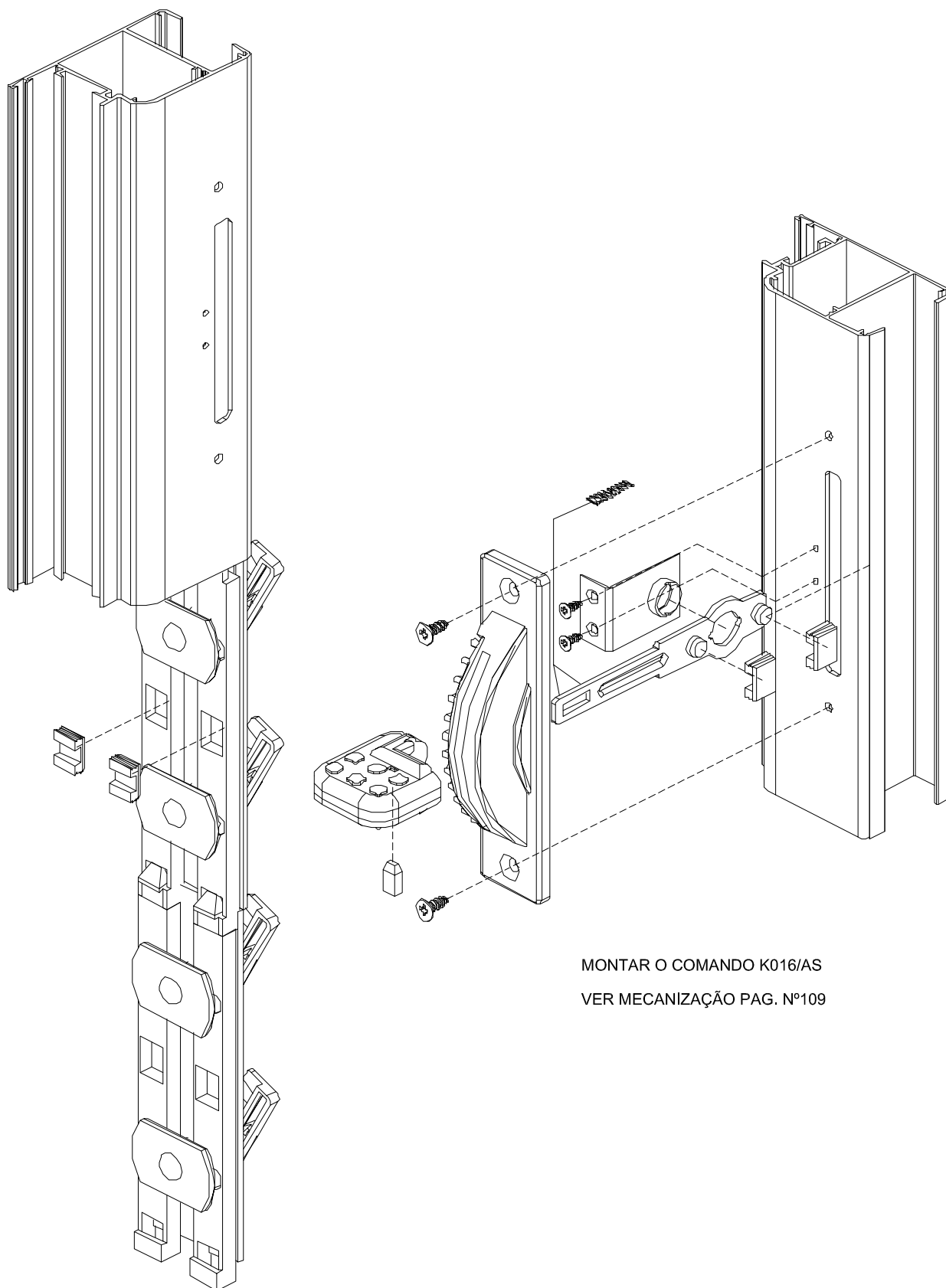
LÂMINA PB 58



COMANDO DECORATIVO
K016/K060-B

ALTURA H1 (ALTURA LUZ)	Nº LÂMINAS	Nº CONJ. K001-AL	Nº COM. DECORATIVO	NOTAS
DE 300 A 360 (mm)	4	2	1	
DE 360 A 420 (mm)	5	2	1	
DE 420 A 480 (mm)	6	2	1	
DE 480 A 540 (mm)	7	3	1	
DE 540 A 600 (mm)	8	3	1	
DE 600 A 660 (mm)	9	3	1	
DE 660 A 720 (mm)	10	4	1	
DE 720 A 780 (mm)	11	4	1	
DE 780 A 840 (mm)	12	4	1	
DE 840 A 900 (mm)	13	5	1	
DE 900 A 960 (mm)	14	5	1	
DE 960 A 1020 (mm)	15	5	1	
DE 1020 A 1080 (mm)	16	6	1	
DE 1080 A 1140 (mm)	17	6	1	
DE 1140 A 1200 (mm)	18	6	1	
DE 1200 A 1260 (mm)	19	7	1	
DE 1260 A 1320 (mm)	20	7	1	
DE 1320 A 1380 (mm)	21	7	1	
DE 1380 A 1440 (mm)	22	8	1	
DE 1440 A 1500 (mm)	23	8	1	
DE 1500 A 1560 (mm)	24	8	1	
DE 1560 A 1620 (mm)	25	9	1	
DE 1620 A 1680 (mm)	26	9	1	
DE 1680 A 1740 (mm)	27	9	1	
DE 1740 A 1800 (mm)	28	10	1	
DE 1800 A 1860 (mm)	29	10	1	
DE 1860 A 1920 (mm)	30	10	1	
DE 1920 A 1980 (mm)	31	11	1	
DE 1980 A 2040 (mm)	32	11	1	
DE 2040 A 2100 (mm)	33	11	1	
DE 2100 A 2160 (mm)	34	12	1	
DE 2160 A 2220 (mm)	35	12	1	
DE 2220 A 2280 (mm)	36	12	1	

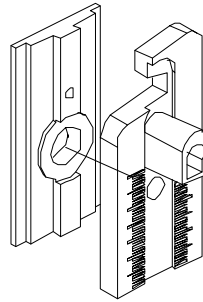
MONTAGEM DO COMANDO K016/AS



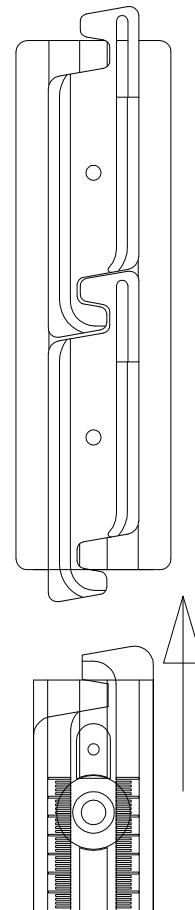
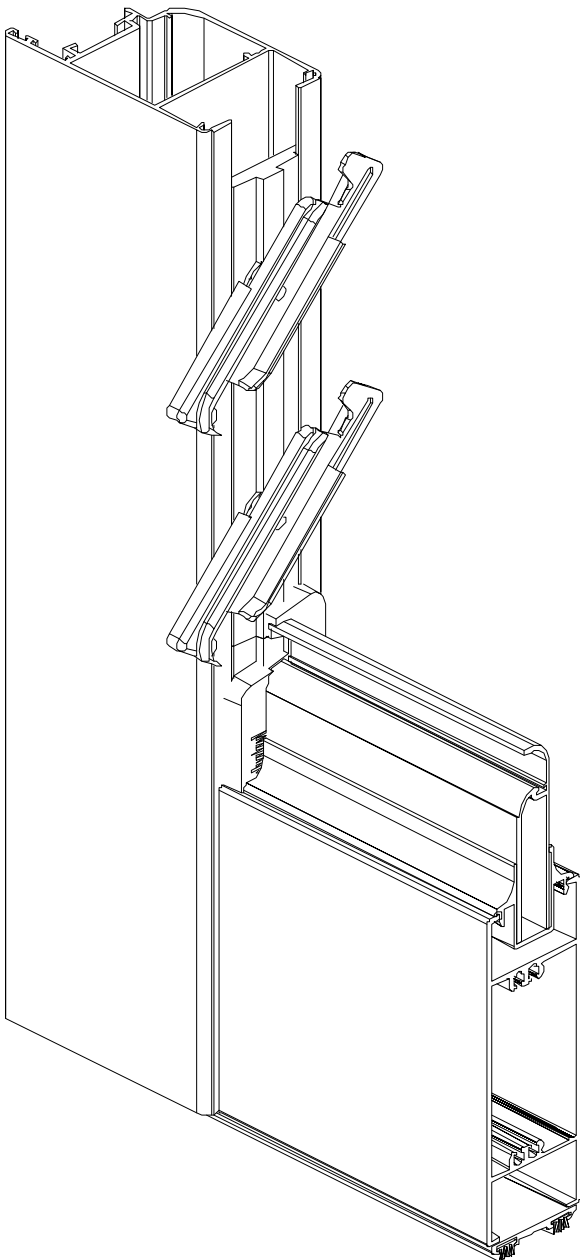
COLOCAR OS CALÇOS
NO MÓDULO PARA COMANDO

MONTAR O COMANDO K016/AS
VER MECANIZAÇÃO PAG. Nº109

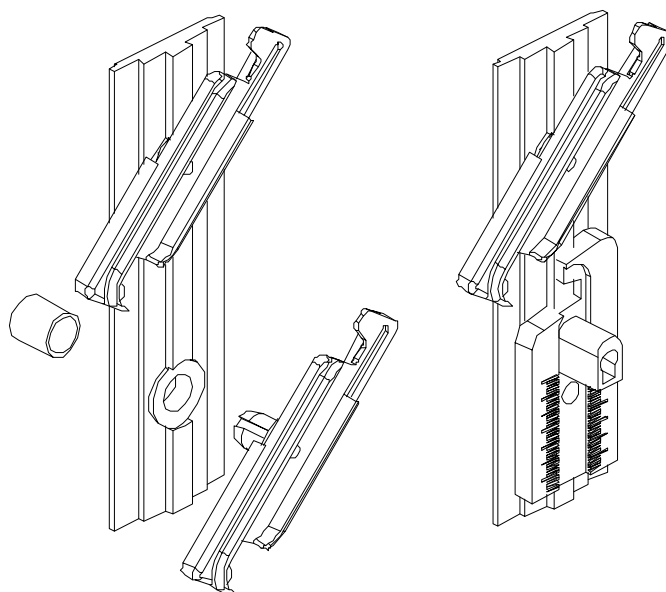
MONTAGEM Nº1



CORTAR OS TERMINAIS EM FUNÇÃO DA TABELA e FÓRMULA



MONTAGEM Nº2



RETIRAR O SUPORTE DA LÂMINA e COLOCAR O TERMINAL
CORTAR EM FUNÇÃO DA TABELA e FÓRMULA

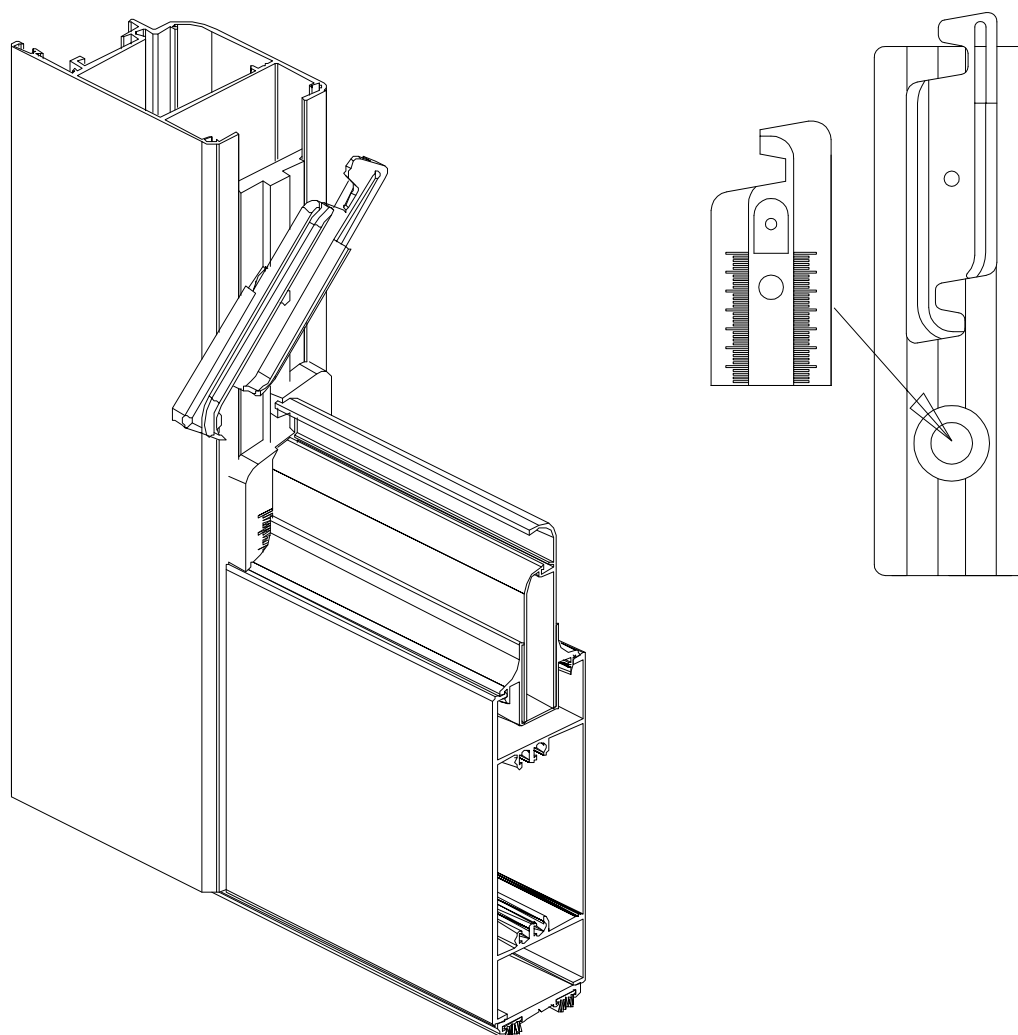


TABELA DE QUANTIDADES E DE CÁLCULO

ALTURA LUZ = H1	Nº DE MÓDULOS	FÓRMULA A EXECUTAR
486mm até 542mm	3	FÓRMULA Nº 1
544mm até 612mm	4 *	FÓRMULA Nº 2
614mm até 682mm	4	FÓRMULA Nº 1
684mm até 752mm	5 *	FÓRMULA Nº 2
754mm até 822mm	5	FÓRMULA Nº 1
824mm até 892mm	6 *	FÓRMULA Nº 2
894mm até 962mm	6	FÓRMULA Nº 1
964mm até 1032mm	7 *	FÓRMULA Nº 2
1034mm até 1102mm	7	FÓRMULA Nº 1
1104mm até 1172mm	8 *	FÓRMULA Nº 2
1174mm até 1242mm	8	FÓRMULA Nº 1
1244mm até 1312mm	9 *	FÓRMULA Nº 2
1314mm até 1382mm	9	FÓRMULA Nº 1
1384mm até 1452mm	10 *	FÓRMULA Nº 2
1454mm até 1522mm	10	FÓRMULA Nº 1
1524mm até 1592mm	11 *	FÓRMULA Nº 2
1594mm até 1662mm	11	FÓRMULA Nº 1
1664mm até 1732mm	12 *	FÓRMULA Nº 2
1734mm até 1802mm	12	FÓRMULA Nº 1
1804mm até 1872mm	13 *	FÓRMULA Nº 2
1874mm até 1942mm	13	FÓRMULA Nº 1
1944mm até 2012mm	14 *	FÓRMULA Nº 2
2014mm até 2082mm	14	FÓRMULA Nº 1
2084mm até 2152mm	15 *	FÓRMULA Nº 2
2154mm até 2222mm	15	FÓRMULA Nº 1
2224mm até 2292mm	16 *	FÓRMULA Nº 2
2294mm até 2362mm	16	FÓRMULA Nº 1
2364mm até 2432mm	17 *	FÓRMULA Nº 2
2334mm até 2500mm	17	FÓRMULA Nº 1

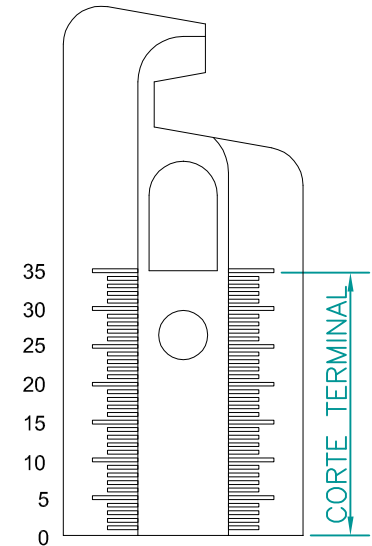
* O ÚLTIMO MÓDULO É UTILIZADO EM METADE RETIRAR O ÚLTIMO SUPORTE e APLICAR TERMINAL (VER FIGURA Nº1 e MONTAGEM Nº2)

FÓRMULA Nº 1

$$\text{CORTE TERMINAL} = \frac{(\text{Nº MÓDULOS} \times 140) + 122\text{mm} - \text{H1}}{2}$$

FÓRMULA Nº 2

$$\text{CORTE TERMINAL} = \frac{(\text{Nº MÓDULOS} \times 140) + 52\text{mm} - \text{H1}}{2}$$



H1= ALTURA FOLHA-175mm

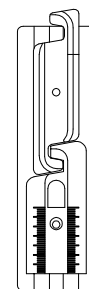
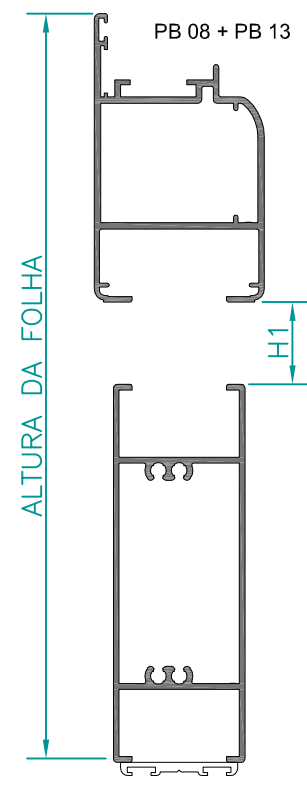
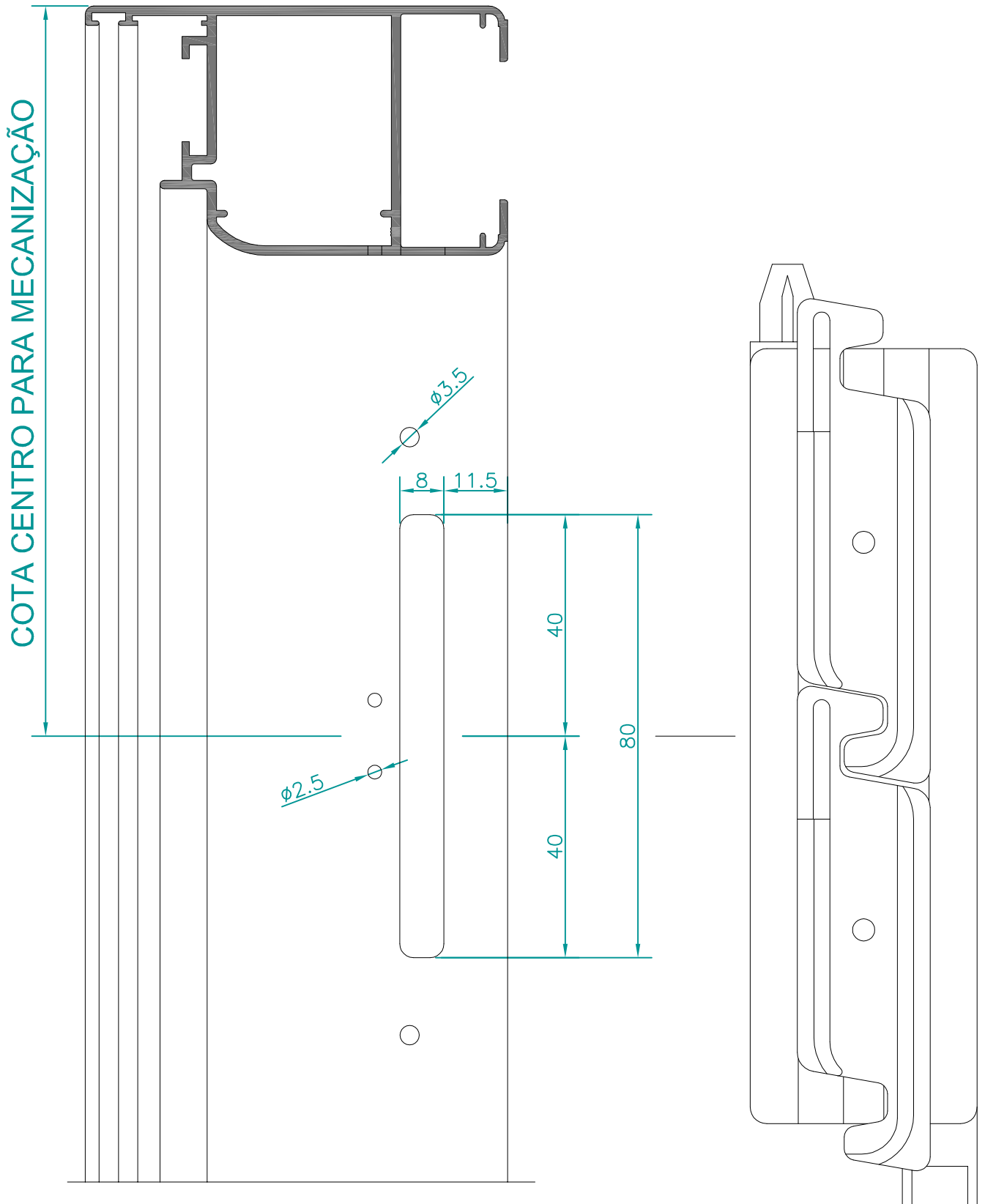
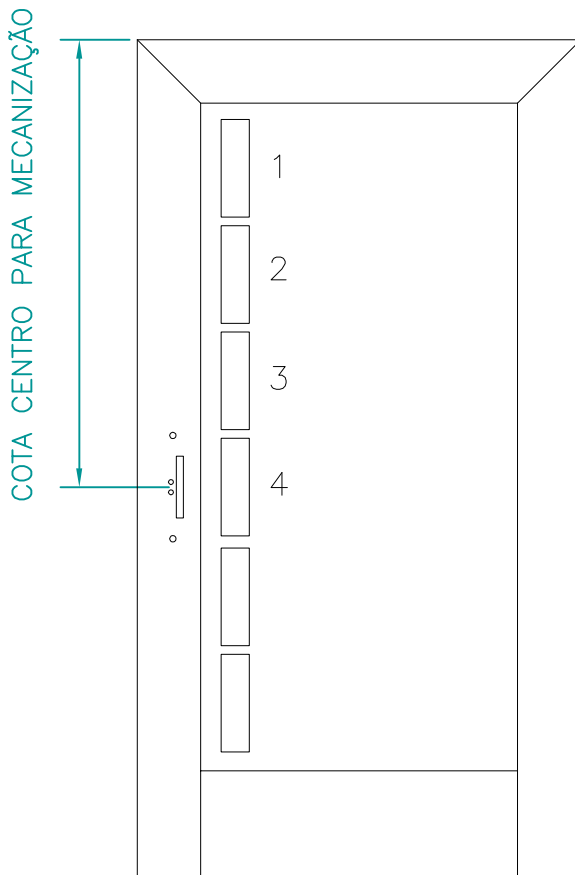


FIGURA Nº1

MECANIZAÇÃO PARA APLICAR COMANDO K016/AS



COTA PARA LOCALIZAÇÃO DA MECANIZAÇÃO PARA COMANDO K016/AS



EXEMPLO:

MOD= 4 MÓDULOS

CORTE TERMINAL= 34mm

FÓRMULA=

 $67\text{mm} + (\text{MOD} \times 140) - \text{CORTE} =$ $67 + (4 \times 140) - 34 =$ $67 + 560 - 34 = 593 \text{ mm}$

COTA CENTRO PARA MECANIZAÇÃO = 593 mm

- 1- SABER QUANTOS MÓDULOS VÃO SER UTILIZADOS NA FOLHA.
- 2- SABER A QUANTOS MÓDULOS DESDE A PARTE SUPERIOR, PREVÊ EXECUTAR A MECANIZAÇÃO.
- 3- DETERMINAR O VALOR DO CORTE DOS TERMINAIS.
- 4- INTERPRETAR A FÓRMULA PARA ENCONTAR O CENTRO DA MECANIZAÇÃO.
- 5- EXECUTAR A MECANIZAÇÃO CONFORME DESENHO e MONTAR COMANDO.

FÓRMULA:

MOD= Nº DE MÓDULOS ATÉ A LOCALIZAÇÃO DO COMANDO A PARTIR DA PARTE SUPERIOR

CORTE= VALOR DO CORTE DOS TERMINAIS

$$67\text{mm} + (\text{MOD} \times 140) - \text{CORTE} = \text{COTA CENTRO PARA MECANIZAÇÃO}$$

TABELA PARA LÂMINAS PB 73 ou KZ 83


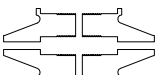


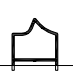
H1 mm			CORTE INFERIOR mm		CORTE SUPERIOR mm		
130	2	1	14		14		
140	2	1	9		9		
150	2	1	4		4		
160	3	1	18		18		
170	3	1	13		13		
180	3	1	8		8		
190	3	1	3		3		
200	4	1	17		17		
210	4	1	12		12		
220	4	1	7		7		
230	4	1	2		2		
240	5	1	16		16		
250	5	1	11		11		
260	5	1	6		6		
270	5	1	1		1		
280	6	1	15		15		
290	6	1	10		10		
300	6	1	5		5		
310	6	1	0		0		
320	7	1	14		14	TOLERÂNCIA DE CORTAR +1mm NO TERMINAL INFERIOR	
330	7	1	9		9		
340	7	1	4		4		
350	8	1	18		18		0.5 mm
360	8	1	14		14		
370	8	1	9		9		
380	8	1	4		4		
390	9	1	18		18		
400	9	1	13		13		
410	9	1	8		8		
420	9	1	3		3		
430	10	1	17		17		
440	10	1	12		12		
450	10	1	7		7		
460	10	1	2		2		
470	11	1	16		16		
480	11	1	11		11		
490	11	1	6		6		
500	11	1	1		1		
510	12	1	15		15		
520	12	1	10		10		
530	12	1	5		5		
540	12	1	0		0		
550	13	1	14		14		
560	13	1	9		9		
570	13	1	4		4		
580	14	1	18		18		
590	14	1	13		13		
600	14	1	8		8		
610	14	1	3		3		
620	15	1	17		17		
630	15	1	12		12		
640	15	1	7		7		
650	15	1	2		2		
660	16	1	16		16		
670	16	1	11		11		
680	16	1	6		6		
690	16	1	1		1		
700	17	1	15		15		
710	17	1	10		10		
720	17	1	5		5		
730	17	1	0		0		
740	18	1	14		14	TOLERÂNCIA DE CORTAR +1mm NO TERMINAL INFERIOR	
750	18	1	9		9		
760	18	1	4		4		
770	19	1	18		18		0.5 mm
780	19	1	14		14		
790	19	1	9		9		
800	19	1	4		4		
810	20	1	18		18		
820	20	1	13		13		
830	20	1	8		8		
840	20	1	3		3		
850	21	1	17		17		
860	21	1	12		12		
870	21	1	7		7		
880	21	1	2		2		
890	22	1	16		16		
900	22	1	11		11		
910	22	1	6		6		
920	22	1	1		1		
930	23	1	15		15		

TABELA PARA LÂMINAS PB 73 ou KZ 83


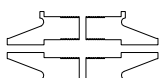

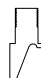


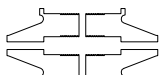

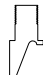

H1 mm			CORTE INFERIOR mm		CORTE SUPERIOR mm		
940	23	1	10		10		
950	23	1	5		5		
960	24	1	0		0		
970	24	1	14		14		
980	24	1	9		9		
990	24	1	4		4		
1000	25	1	18		18		
1010	25	1	13		13		
1020	25	1	8		8		
1030	25	1	3		3		
1040	26	1	17		17		
1050	26	1	12		12		
1060	26	1	7		7		
1070	26	1	2		2		
1080	27	1	16		16		
1090	27	1	11		11		
1100	27	1	6		6		
1110	27	1	1		1		
1120	28	1	15		15		
1130	28	1	10		10		
1140	28	1	5		5		
1150	28	1	0		0		
1160	29	1	14		14	TOLERÂNCIA DE CORTAR +1mm NO TERMINAL INFERIOR	
1170	29	1	9		9		
1180	29	1	4		4		
1190	30	1	18		18		0.5 mm
1200	30	1	14		14		
1210	30	1	9		9		
1220	30	1	4		4		
1230	31	1	18		18		
1240	31	1	13		13		
1250	31	1	8		8		
1260	31	1	3		3		
1270	32	1	17		17		
1280	32	1	12		12		
1290	32	1	7		7		
1300	32	1	2		2		
1310	33	1	16		16		
1320	33	1	11		11		
1330	33	1	6		6		
1340	33	1	1		1		
1350	34	1	15		15		
1360	34	1	10		10		
1370	34	1	5		5		
1380	34	1	0		0		
1390	35	1	14		14		
1400	35	1	9		9		
1410	35	1	4		4		
1420	36	1	18		18		
1430	36	1	13		13		
1440	36	1	8		8		
1450	36	1	3		3		
1460	37	1	17		17		
1470	37	1	12		12		
1480	37	1	7		7		
1490	37	1	2		2		
1500	38	1	16		16		
1510	38	1	11		11		
1520	38	1	6		6		
1530	38	1	1		1		
1540	39	1	15		15		
1550	39	1	10		10		
1560	39	1	5		5		
1570	39	1	0		0		
1580	40	1	14		14	TOLERÂNCIA DE CORTAR +1mm NO TERMINAL INFERIOR	
1590	40	1	9		9		
1600	40	1	4		4		
1610	41	1	18		18		0.5 mm
1620	41	1	14		14		
1630	41	1	9		9		
1640	41	1	4		4		
1650	42	1	18		18		
1660	42	1	13		13		
1670	42	1	8		8		
1680	42	1	3		3		
1690	43	1	17		17		
1700	43	1	12		12		
1710	43	1	7		7		
1720	43	1	2		2		
1730	44	1	16		16		
1740	44	1	11		11		

TABELA PARA LÂMINAS PB 73 ou KZ 83

H1 mm			CORTE INFERIOR mm		CORTE SUPERIOR mm		
1750	44	1	6		6		
1760	44	1	1		1		
1770	45	1	15		15		
1780	45	1	10		10		
1790	45	1	5		5		
1800	45	1	0		0		
1810	46	1	14		14		
1820	46	1	9		9		
1830	46	1	4		4		
1840	47	1	18		18		
1850	47	1	13		13		
1860	47	1	8		8		
1870	47	1	3		3		
1880	48	1	17		17		
1890	48	1	12		12		
1900	48	1	7		7		
1910	48	1	2		2		
1920	49	1	16		16		
1930	49	1	11		11		
1940	49	1	6		6		
1950	49	1	1		1		
1960	50	1	15		15		
1970	50	1	10		10		
1980	50	1	5		5		
1990	50	1	0		0		
2000	51	1	14		14		
2010	51	1	9		9		
2020	51	1	4		4		
2030	52	1	18		18		
2040	52	1	14		14		0.5 mm
2050	52	1	9		9		
2060	52	1	4		4		
2070	53	1	18		18		
2080	53	1	13		13		
2090	53	1	8		8		
2100	53	1	3		3		

TOLERÂNCIA DE CORTAR +1mm
NO TERMINAL INFERIOR

PROCEDIMENTO PARA ENCONTRAR OS VALORES INTERMÉDIOS

1º EXEMPLO:

ALTURA LUZ H1= 908mm -->PROCURA-SE NA TABELA ESTE VALOR ENTRE 900 e 910 e LÊ-SE

900 22 CONJ. SUPORTE 1 CONJ. TERMINAL CORTE INF.: 11mm CORTE SUP.: 11mm

910 22 CONJ. SUPORTE 1 CONJ. TERMINAL CORTE INF.: 6mm CORTE SUP.: 6mm

BASTA FAZER NUM PAPEL A SEGUINTE TABELA PARA ENCONTRAR OS VALORES:

900 22 CONJ. SUPORTE 1 CONJ. TERMINAL CORTE INF.: 11mm CORTE SUP.: 11mm

902 22 CONJ. SUPORTE 1 CONJ. TERMINAL CORTE INF.: 10mm CORTE SUP.: 10mm

904 22 CONJ. SUPORTE 1 CONJ. TERMINAL CORTE INF.: 9mm CORTE SUP.: 9mm

906 22 CONJ. SUPORTE 1 CONJ. TERMINAL CORTE INF.: 8mm CORTE SUP.: 8mm

908 22 CONJ. SUPORTE 1 CONJ. TERMINAL CORTE INF.: 7mm CORTE SUP.: 7mm

910 22 CONJ. SUPORTE 1 CONJ. TERMINAL CORTE INF.: 6mm CORTE SUP.: 6mm

2º EXEMPLO:

ALTURA LUZ H1= 1878mm -->PROCURA-SE NA TABELA ESTE VALOR ENTRE 1870 e 1880

BASTA FAZER NUM PAPEL A SEGUINTE TABELA PARA ENCONTRAR OS VALORES:

1870 47 CONJ. SUPORTE 1 CONJ. TERMINAL CORTE INF.: 3mm CORTE SUP.: 3mm

1872 47 CONJ. SUPORTE 1 CONJ. TERMINAL CORTE INF.: 2mm CORTE SUP.: 2mm

1874 47 CONJ. SUPORTE 1 CONJ. TERMINAL CORTE INF.: 1mm CORTE SUP.: 1mm


1876 47 CONJ. SUPORTE 1 CONJ. TERMINAL CORTE INF.: 0mm CORTE SUP.: 0mm

1878 48 CONJ. SUPORTE 1 CONJ. TERMINAL CORTE INF.: 18mm CORTE SUP.: 18mm

1880 48 CONJ. SUPORTE 1 CONJ. TERMINAL CORTE INF.: 17mm CORTE SUP.: 17mm

● QUANDO O CORTE CHEGA A 0mm O SEGUINTE É AUTOMATICAMENTE 18mm e ACRESCENTA-SE 1 CONUNTO SUPORTE A SITUAÇÕES ONDE PODE HAVER UMA TOLERÂNCIA DE CORTE DE +1mm e/ou DE SERRAFIAR O PERFIL PB 50 EM 0.5mm

TABELA PARA LÂMINA PB 64



H1 mm			
130	1		1
170	1		1
180	2	SIM	1
220	2	SIM	1
230	2		1
270	2		1
280	3	SIM	1
320	3	SIM	1
330	3		1
370	3		1
380	4	SIM	1
420	4	SIM	1
430	4		1
470	4		1
480	5	SIM	1
520	5	SIM	1
530	5		1
570	5		1
580	6	SIM	1
620	6	SIM	1
630	6		1
670	6		1
680	7	SIM	1
720	7	SIM	1
730	7		1
770	7		1
780	8	SIM	1
820	8	SIM	1
830	8		1
870	8		1
880	9	SIM	1
920	9	SIM	1
930	9		1
970	9		1
980	10	SIM	1
1020	10	SIM	1
1030	10		1
1070	10		1
1080	11	SIM	1
1120	11	SIM	1
1130	11		1
1170	11		1
1180	12	SIM	1
1220	12	SIM	1
1230	12		1
1270	12		1
1280	13	SIM	1
1320	13	SIM	1
1330	13		1
1370	13		1
1380	14	SIM	1
1420	14	SIM	1
1430	14		1
1470	14		1
1480	15	SIM	1
1520	15	SIM	1
1530	15		1
1570	15		1
1580	16	SIM	1
1630	16	SIM	1
1670	16		1
1680	17	SIM	1
1720	17	SIM	1
1730	17		1
1770	17		1
1780	18	SIM	1
1820	18	SIM	1
1830	18		1
1870	18		1
1880	19	SIM	1
1920	19	SIM	1
1930	19		1
1970	19		1
1980	20	SIM	1
2020	20	SIM	1
2030	20		1
2070	20		1
2080	21	SIM	1
2120	21	SIM	1

PROCEDIMENTO PARA ENCONTRAR OS VALORES DE CORTE DO TERMINAL

1º EXEMPLO:

ALTURA LUZ H1= 908mm -> PROCURA-SE NA TABELA ESTE VALOR ENTRE 880 e 920 e LÊ-SE:

880 9 CONJ. SIM 1 CONJ. TERM.
920 9 CONJ. SIM 1 CONJ. TERM.

SE COLUNA DE CORTE ESTIVER EM BRANCO PASSAR PARA O 2º EXEMPLO

ISTO QUER DIZER QUE A FOLHA DA PORTADA VAI GASTAR 9 CONJ. e QUE 1 DELES SERÁ CORTADO COM 50mm ONDE SERÁ COLOCADO NO TOPO ou NA PARTE INFERIOR DA PORTADA.

PARA ENCONTRAR O CORTE DOS TERMINAIS:

$$(H1+24)= H2 \quad (N^{\circ}CONJ.x100)+50= H3$$

$$H3 - H2 = X / 2 = \text{VALOR DO CORTE}$$

$$(908+24)= 932 (H2) \quad (9x100)+50= 950 (H3)$$

$$H3 - H2 = 950 - 932 = 18 / 2 = 9\text{mm}$$

DEVE-SE CORTAR A CADA TERMINAL 9mm

2º EXEMPLO:

ALTURA LUZ H1= 1952mm -> PROCURA-SE NA TABELA ESTE VALOR ENTRE 1930 e 1970 e LÊ-SE:

1930 19 CONJ. 1 CONJ. TERM.
1970 19 CONJ. 1 CONJ. TERM.

SE COLUNA DE CORTE ESTIVER COM SIM PASSAR PARA O 1º EXEMPLO

ISTO QUER DIZER QUE A FOLHA DA PORTADA VAI GASTAR 19 CONJUNTOS.

PARA ENCONTRAR O CORTE DOS TERMINAIS:

$$(H1+24)= H2 \quad (N^{\circ}CONJ.x100)+100= H3$$

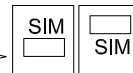
$$H3 - H2 = X / 2 = \text{VALOR DO CORTE}$$

$$(1952+24)=1976(H2) \quad (19x100)+100=2000(H3)$$

$$H3 - H2 = 2000-1976 = 24/2 = 12\text{mm}$$

DEVE-SE CORTAR A CADA TERMINAL 12mm

SE COLUNA DE CORTE ESTIVER COM SIM e EM BRANCO



EXEMPLO: 1820 e 1830

EXECUTAR O SEGUINTE:

1820 SIM
1822 SIM
1824 SIM
1826 SIM
1828
1830

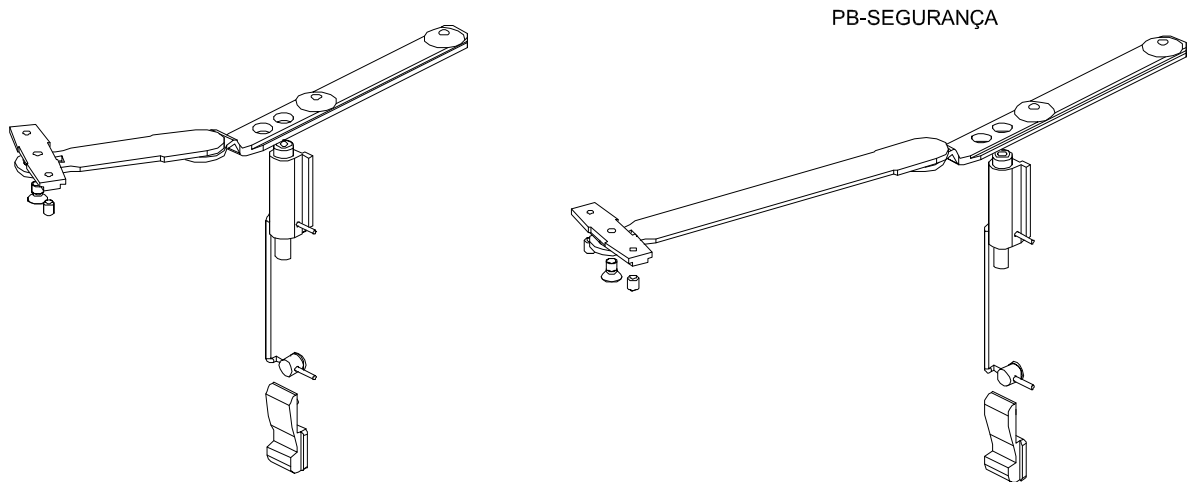
EXEMPLO: 1870 e 1880

EXECUTAR O SEGUINTE:

1870
1872
1874
1876
1878 SIM
1880 SIM

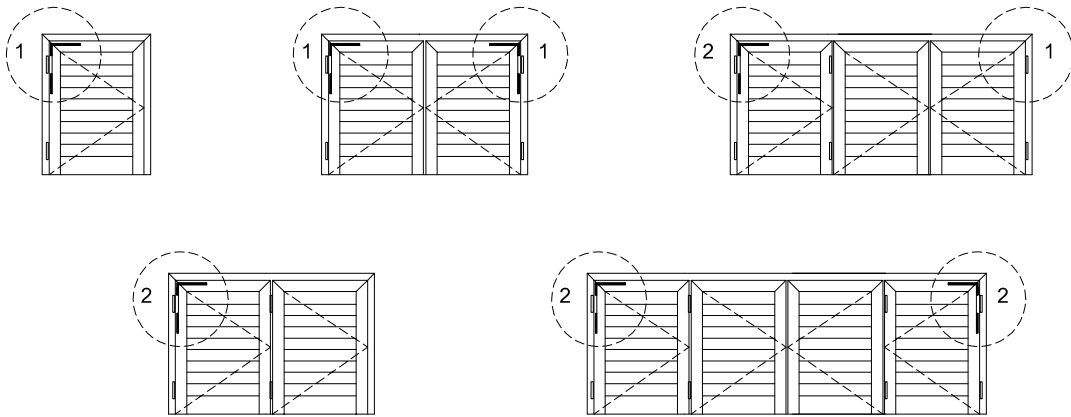
↓ ↓
VER CONFORME EXEMPLO

FIXADORES OCULTOS PARA PORTADAS EM PB-BATENTE

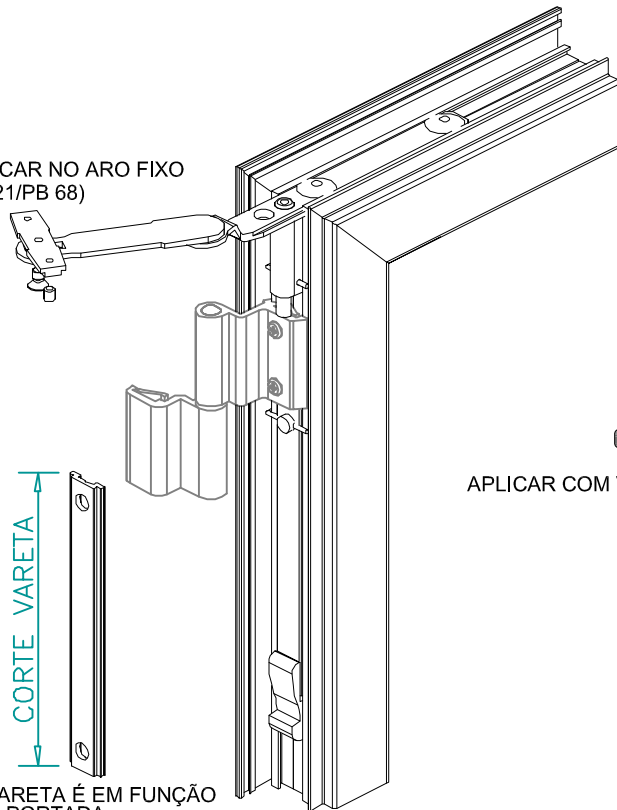


1 - FIXADOR PORTADAS SEMI-AUTO. INOX

2 - FIXADOR PORTADAS SEMI-AUTO. AVANÇO INOX



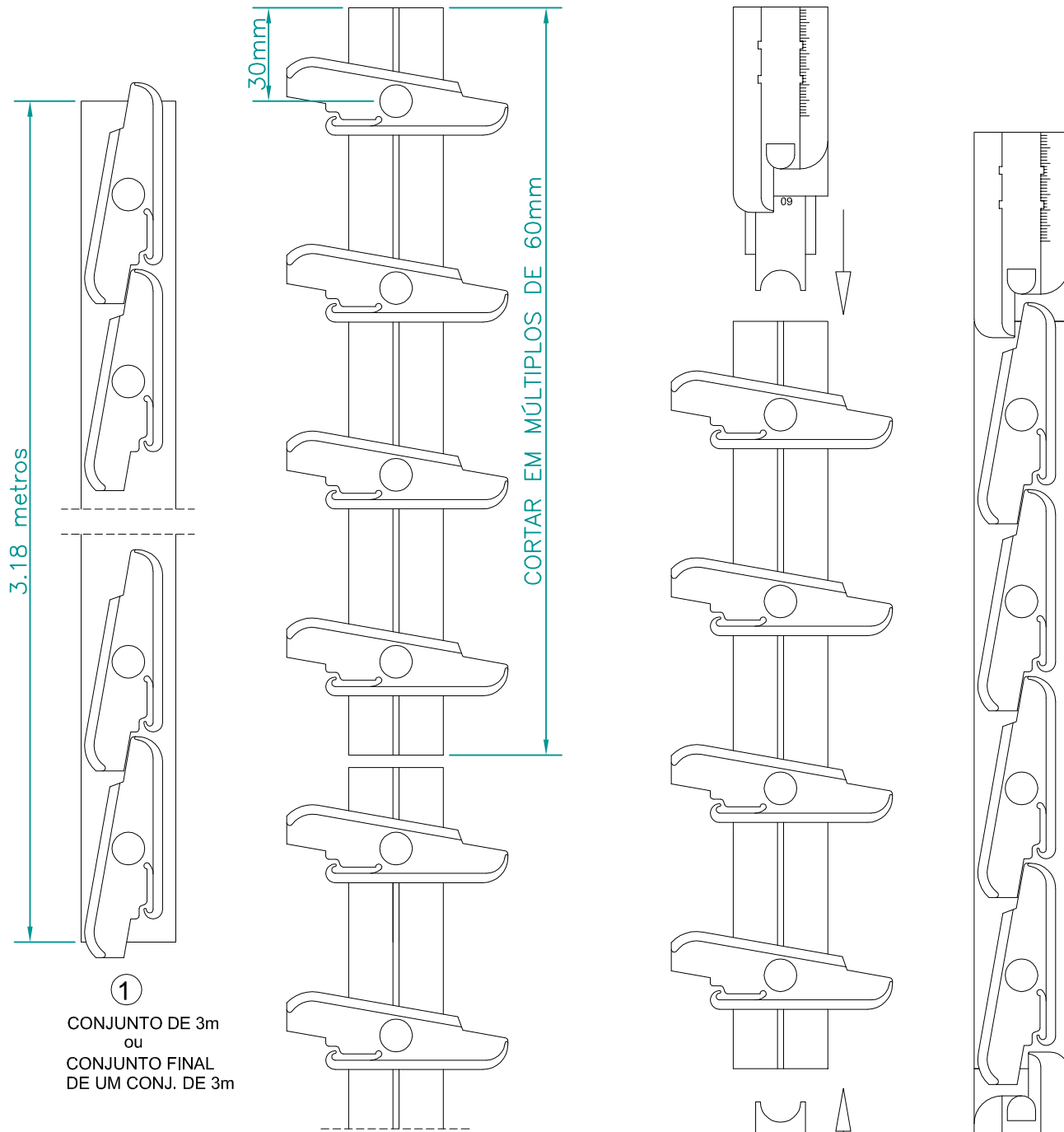
ZONA PARA APLICAR NO ARO FIXO
(PB 01/PB 11/PB 21/PB 68)



APLICAR COM VARETA SA 33 ou AT 33

O CORTE DA VARETA É EM FUNÇÃO
DA ALTURA DA PORTADA

CORTE DOS CONJUNTOS PERSIANAS SOS 60 COM 3.18m



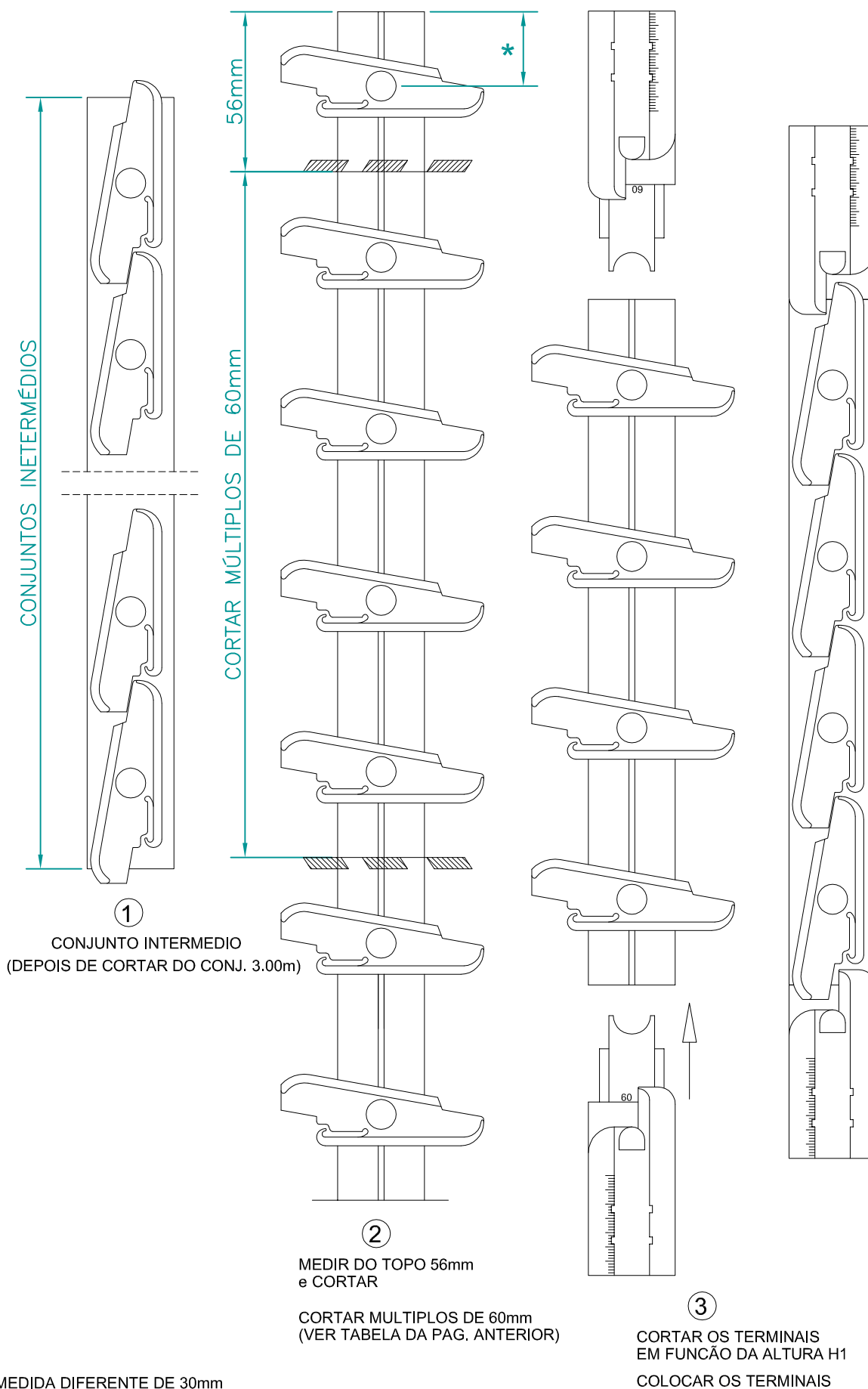
1
CONJUNTO DE 3m
ou
CONJUNTO FINAL
DE UM CONJ. DE 3m

2
CORTAR MÚLTIPLOS DE 60mm

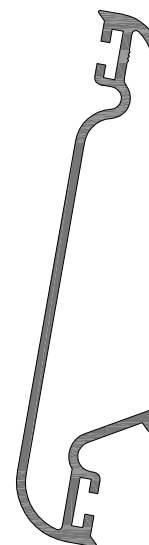
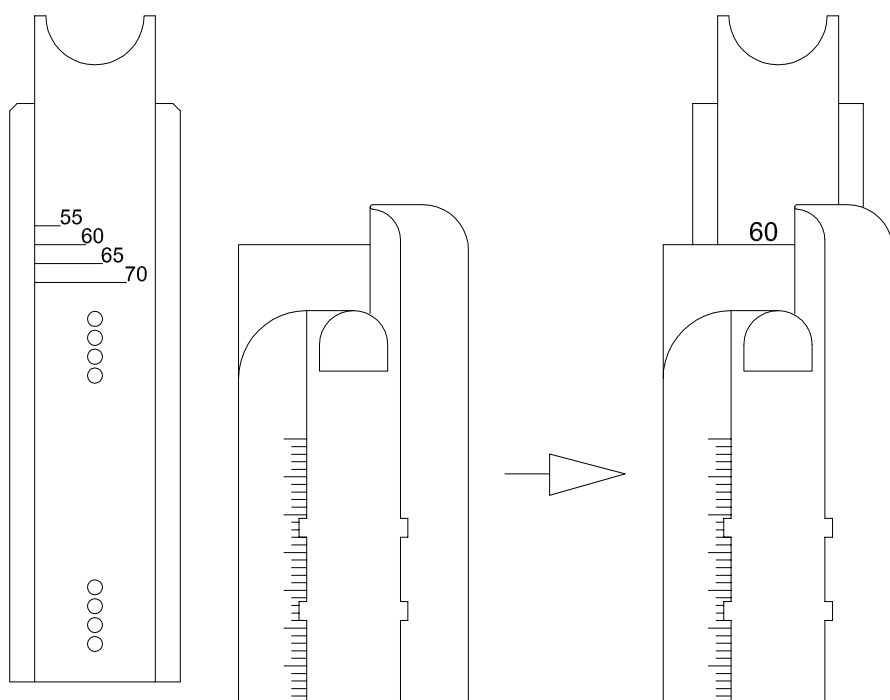
3
CORTAR OS TERMINAIS
EM FUNÇÃO DA ALTURA H1
COLOCAR OS TERMINAIS

MEDIDAS PARA CORTAR OS CONJUNTOS SOS 60		
180 mm = 3 LÂMINAS	960 mm =16 LÂMINAS	1740 mm=29 LÂMINAS
240 mm = 4 LÂMINAS	1020 mm=17 LÂMINAS	1800 mm=30 LÂMINAS
300 mm = 5 LÂMINAS	1080 mm=18 LÂMINAS	1860 mm=31 LÂMINAS
360 mm = 6 LÂMINAS	1140 mm=19 LÂMINAS	1920 mm=32 LÂMINAS
420 mm = 7 LÂMINAS	1200 mm=20 LÂMINAS	1980 mm=33 LÂMINAS
480 mm = 8 LÂMINAS	1260 mm=21 LÂMINAS	2040 mm=34 LÂMINAS
540 mm = 9 LÂMINAS	1320 mm=22 LÂMINAS	2100 mm=35 LÂMINAS
600 mm =10 LÂMINAS	1380 mm=23 LÂMINAS	2160 mm=36 LÂMINAS
660 mm =11 LÂMINAS	1440 mm=24 LÂMINAS	
720 mm =12 LÂMINAS	1500 mm=25 LÂMINAS	
780 mm =13 LÂMINAS	1560 mm=26 LÂMINAS	
840 mm =14 LÂMINAS	1620 mm=27 LÂMINAS	
900 mm =15 LÂMINAS	1680 mm=28 LÂMINAS	

CORTE DOS CONJ. PERSIANAS SOS 60 INTERMÉDIOS



APLICAÇÃO DOS TERMINAIS PARA CONJUNTOS COM LÂMINA PB 74



PB 74

JUNTAR AS PEÇAS DOS TERMINAIS CONFORME FIGURA

FÓRMULA PARA CALCULAR
O CORTE DOS TERMINAIS

$$\text{DIM. CONJ} - \text{H1} = \text{X}$$

$$\text{X}/2 = \text{VALOR} + 1\text{mm} = \text{Y}$$

Y = CORTE DOS TERMINAIS

EXEMPLO:

TEMOS H1 = 854 mm

PROCURAR NA TABELA ANEXA O INTERVALO ONDE SE ENCONTRA O VALOR DE H1

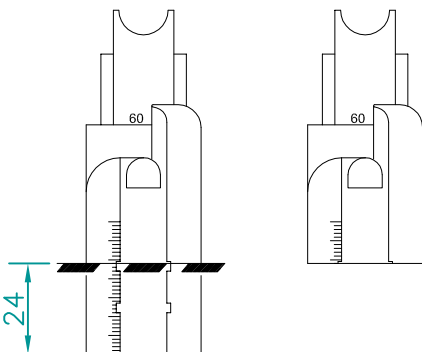
INTERVALO DE 830 - 890 QUE CORRESPONDE DIM. CONJ. = 900mm

FAZER A SEGUINTE CONTA:

$$900 - 854 = 46$$

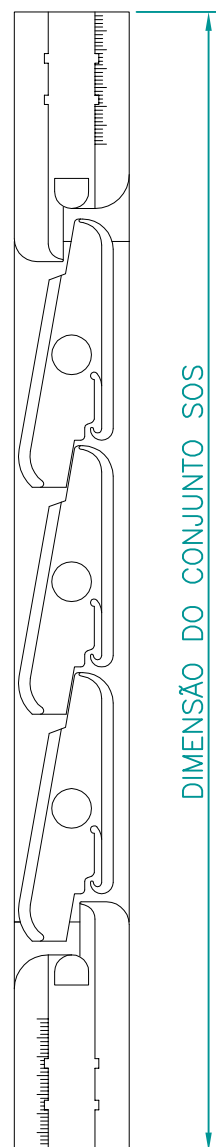
$$46 / 2 = 23 + 1 = 24$$

O VALOR DE CORTE NOS TERMINAIS É DE 24mm



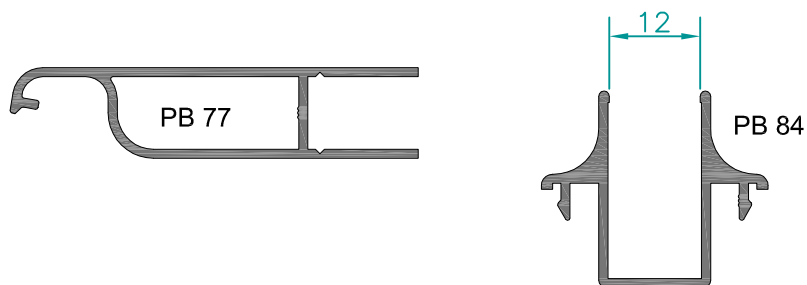
QUADRO INDICATIVO DAS DIMENSÕES DOS CONJUNTOS SOS COM OS TERMINAIS

DIM. DOS CONJ.	H1 PERMITIDO
300 mm = 3 LÂMINAS	230 mm - 290 mm
360 mm = 4 LÂMINAS	290 mm - 350 mm
420 mm = 5 LÂMINAS	350 mm - 410 mm
480 mm = 6 LÂMINAS	410 mm - 470 mm
540 mm = 7 LÂMINAS	470 mm - 530 mm
600 mm = 8 LÂMINAS	530 mm - 590 mm
660 mm = 9 LÂMINAS	590 mm - 650 mm
720 mm = 10 LÂMINAS	650 mm - 710 mm
780 mm = 11 LÂMINAS	710 mm - 770 mm
840 mm = 12 LÂMINAS	770 mm - 830 mm
900 mm = 13 LÂMINAS	830 mm - 890 mm
960 mm = 14 LÂMINAS	890 mm - 950 mm
1020 mm = 15 LÂMINAS	950 mm - 1010 mm
1080 mm = 16 LÂMINAS	1010 mm - 1070 mm
1140 mm = 17 LÂMINAS	1070 mm - 1130 mm
1200 mm = 18 LÂMINAS	1130 mm - 1190 mm
1260 mm = 19 LÂMINAS	1190 mm - 1250 mm
1320 mm = 20 LÂMINAS	1250 mm - 1310 mm
1380 mm = 21 LÂMINAS	1310 mm - 1370 mm
1440 mm = 22 LÂMINAS	1370 mm - 1430 mm
1500 mm = 23 LÂMINAS	1430 mm - 1490 mm
1560 mm = 24 LÂMINAS	1490 mm - 1550 mm
1620 mm = 25 LÂMINAS	1550 mm - 1610 mm
1680 mm = 26 LÂMINAS	1610 mm - 1670 mm
1740 mm = 27 LÂMINAS	1670 mm - 1730 mm
1800 mm = 28 LÂMINAS	1730 mm - 1790 mm
1860 mm = 29 LÂMINAS	1790 mm - 1850 mm
1920 mm = 30 LÂMINAS	1850 mm - 1910 mm
1980 mm = 31 LÂMINAS	1910 mm - 1970 mm
2040 mm = 32 LÂMINAS	1970 mm - 2030 mm
2100 mm = 33 LÂMINAS	2030 mm - 2090 mm
2160 mm = 34 LÂMINAS	2090 mm - 2150 mm
2220 mm = 35 LÂMINAS	2150 mm - 2210 mm
2280 mm = 36 LÂMINAS	2210 mm - 2270 mm

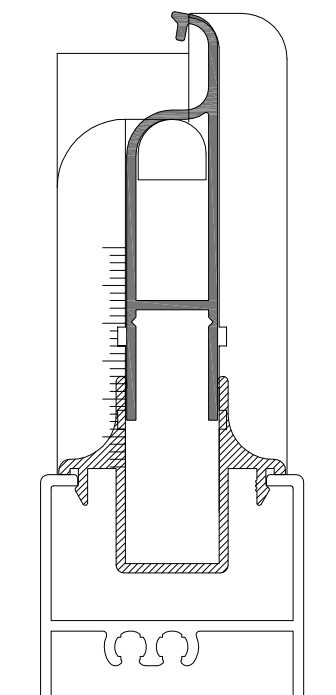


DIMENSÃO DO CONJUNTO SOS

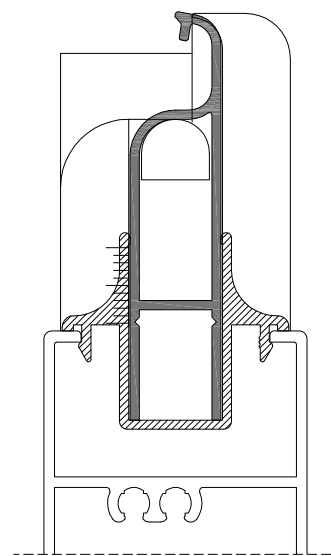
APLICAÇÃO DA LÂMINA COMPENSADORA



PARA O CASO DO CORTE DO TERMINAL é INFERIOR A 25mm, APLICAR A LÂMINA COMPENSADORA PB 77 INTEIRA CONFORME FIGURA ANEXA.

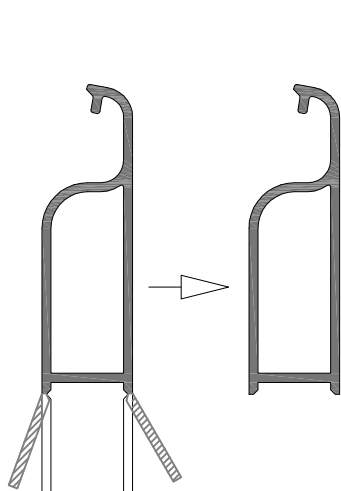


CORTE MÍNIMO NO TERMINAL: 5mm

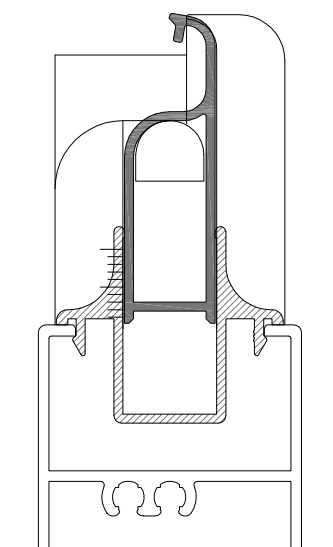


CORTE NO TERMINAL ATÉ DE 24mm INCLUSIVE
APLICAR O PB-77 INTEIRO

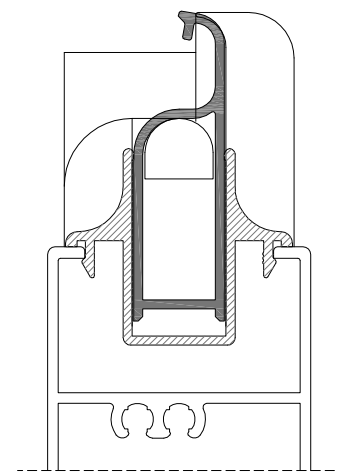
PARA O CASO DO CORTE DO TERMINAL SER SUPERIOR A 24mm, APLICAR A LÂMINA COMPENSADORA PB 77 SEM AS ABAS INFERIORES, CONFORME FIGURA ANEXA:



QUEBRAR AS ABAS INFERIORES
CONFORME FIGURA

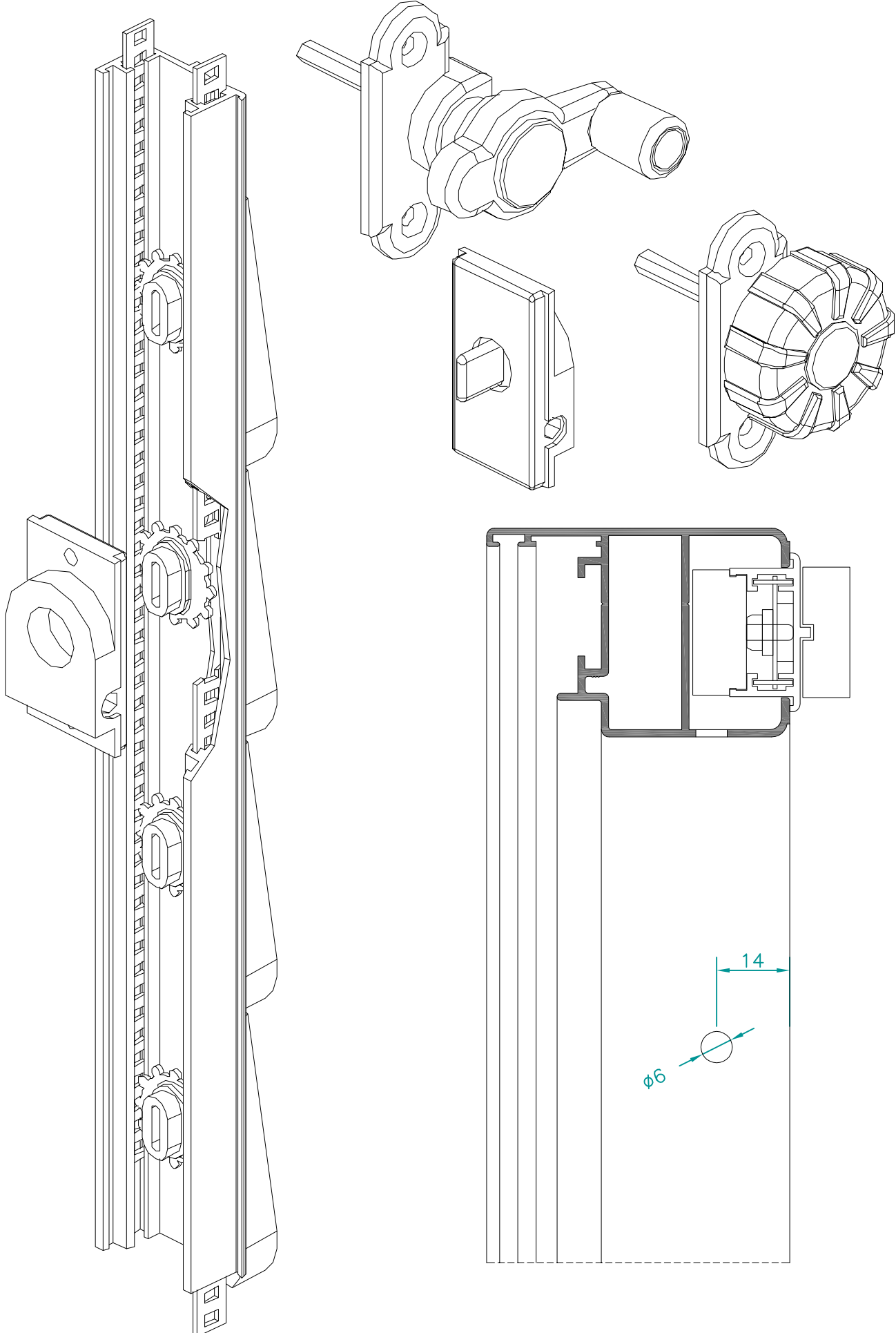


CORTE MÍNIMO NO TERMINAL: 25mm

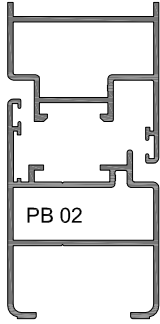


CORTE MÁXIMO NO TERMINAL: 36mm

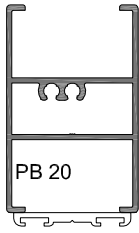
APLICAÇÃO DOS KITs DE MANIVELA ou DE RODAR



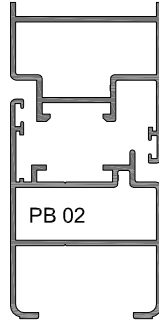
PB 01/11/21/68



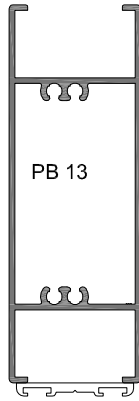
H1=H-148



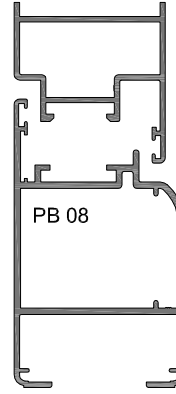
PB 01/11/21/68



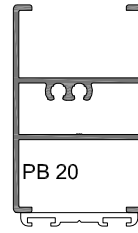
H1=H-193



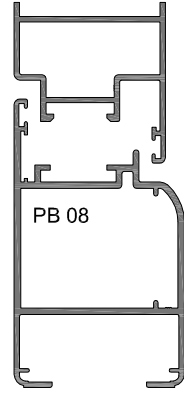
PB 01/11/21/68



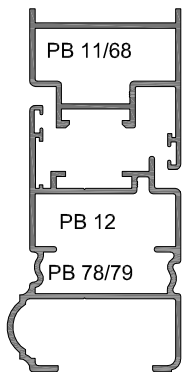
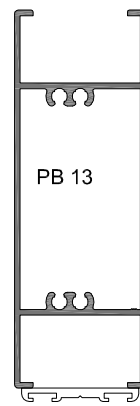
H1=H-166



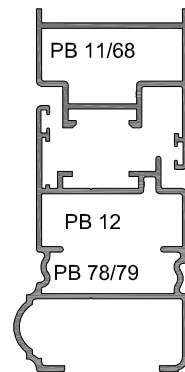
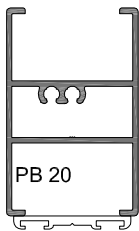
PB 01/11/21/68



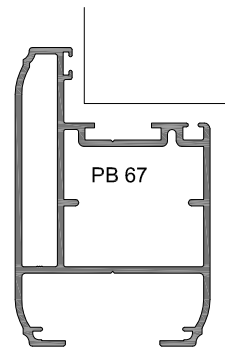
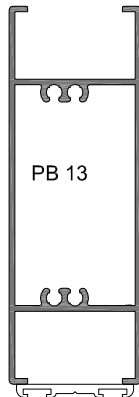
H1=H-211



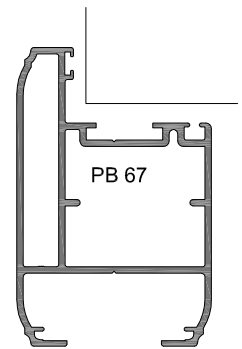
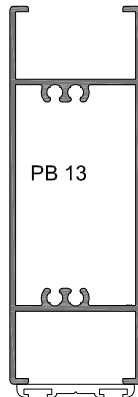
H1=H-161



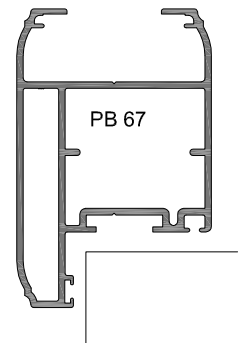
H1=H-206



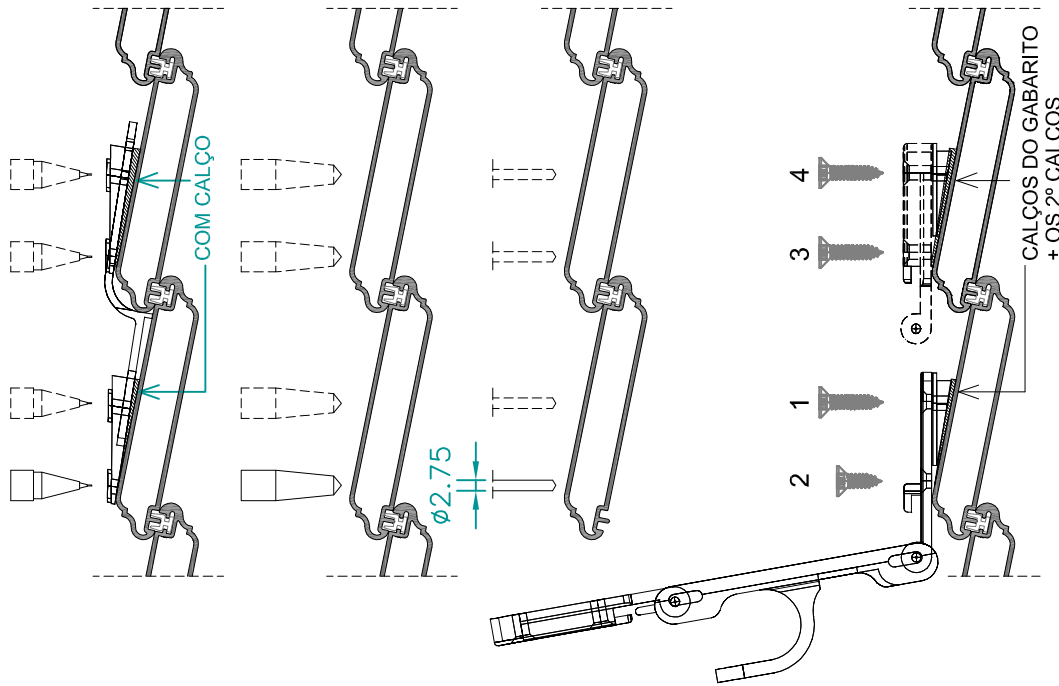
H1=H-173



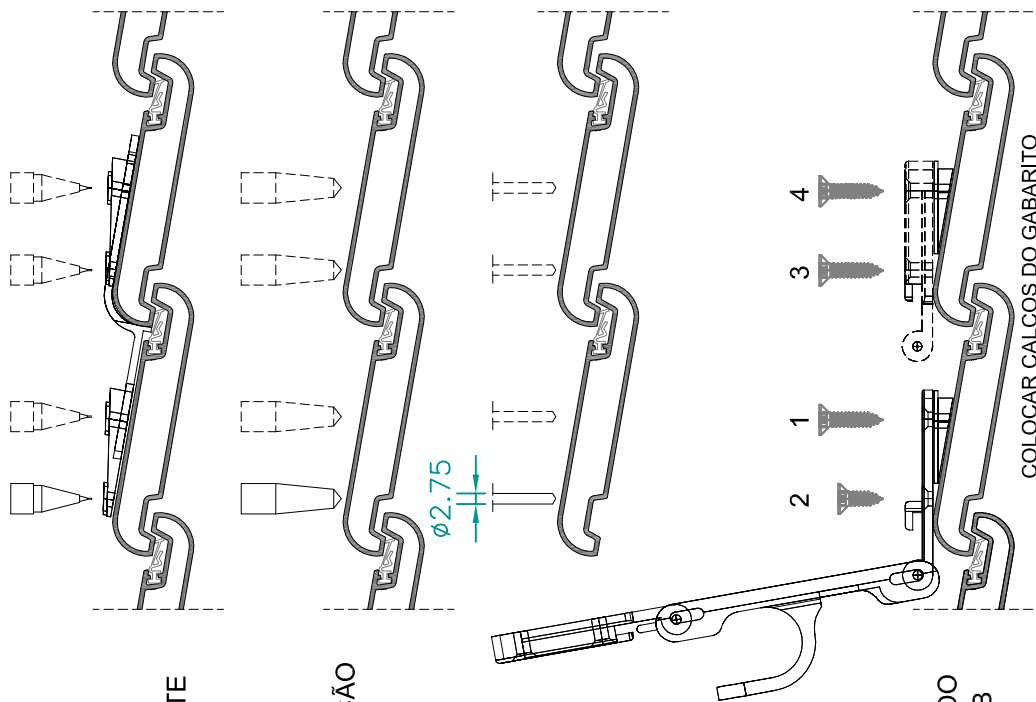
H1=H-128



APLICAÇÃO DO COMANDO DECORATIVO K016/K60-B



LÂMINA PB 58



LÂMINA PB 57

1ª OPERAÇÃO:

ASSINALAR FURAÇÃO
ATRAVÉS DO GABARITO
ou FURAR DIRECTAMENTE
ATRAVÉS DO GABARITO

2ª OPERAÇÃO:

MARCAR LOCAL DA FURAÇÃO
ATRAVÉS DO PONCÃO

3ª OPERAÇÃO:

FURAR COM BROCA
DE Ø2.75

4ª OPERAÇÃO:

MONTAGEM DO COMANDO
DECORATIVO K016/K60 -B

APARAFUSAR DEFINITIVAMENTE PARAFUSO Nº1
e PARCIALMENTE PARAFUSO Nº2
RODAR COMANDO, PARA DEPOIS APARAFUSAR Nº3 e Nº4
APARAFUSAR DEFINITIVAMENTE PARAFUSO Nº2



SOSOARES

Rua do Campo Alegre, 474
4150-170 Porto
T 226096709 | F 226005642
E comercial@sosoares.pt

METALFER

Travessa do Bolegão, 10
Apartado 1
3754-904 Fermentelos
T 234729740 | F 234729741
E metalfer@sosoares.pt

ALFA SUL

EN Lisboa-Sintra Km 14
Apartado 156
2726-936 Mem Martins
T 219265090 | F 219265098
E alfa.sul@sosoares.pt

ALULIDER

Pavilhão Industrial H - Plataforma 13D
Zona Franca Industrial
9200-047 Caniçal - Madeira
T 291960494 | F 291960497
E alulider@sosoares.pt

PERFIS OEIRAS

Rua da Colónia - Quinta da Cardiosa
Apartado 214 - Abrunheira
2711-952 Sintra
T 219156660 | F 219156661
E perfis.oeiras@sosoares.pt