

Solução rede mosquiteira OS-D⁺OS-D⁺

Nova linha de rede mosquiteira integrada no sistema minimalista OS-D⁺ [32mm].

Com todos os mecanismos de abertura perfeitamente ocultos nos aros, a rede mosquiteira integra-se de forma discreta e em harmonia com o conceito minimalista que o sistema oferece, impedindo a entrada de insetos e permitindo simultaneamente a ventilação natural e a perfeita visibilidade para o exterior dada a sua característica de alta transparência.

A rede desenrola na vertical juntamente com a folha, soltando-se desta ao atingir determinada abertura e enrolando-se até ficar perfeitamente embecida na ombreira do vão.

New mosquito net line integrated into the minimalist OS-D+ system [32mm].

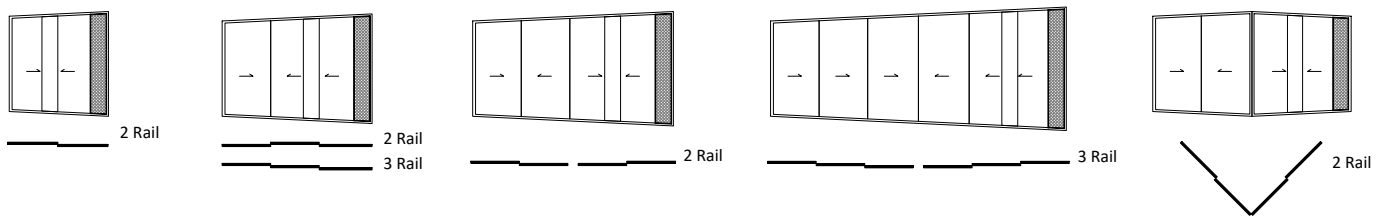
With all the opening mechanisms perfectly concealed in the frames, the mosquito net integrates discreetly and in harmony with the minimalist concept offered by the system, preventing insects from entering while allowing natural ventilation and perfect visibility to the outside due to its high transparency.

The net unrolls vertically along with the sash, detaching itself from it when it reaches a certain opening and rolling itself up until it is perfectly embedded in the jamb

Nouvelle ligne de moustiquaires intégrée au système minimaliste OS-D+ [32mm].

Avec tous les mécanismes d'ouverture parfaitement dissimulés dans les cadres, la moustiquaire s'intègre discrètement et en harmonie avec le concept minimaliste offert par le système, empêchant les insectes d'entrer tout en permettant une ventilation naturelle et une visibilité parfaite vers l'extérieur grâce à sa grande transparence.

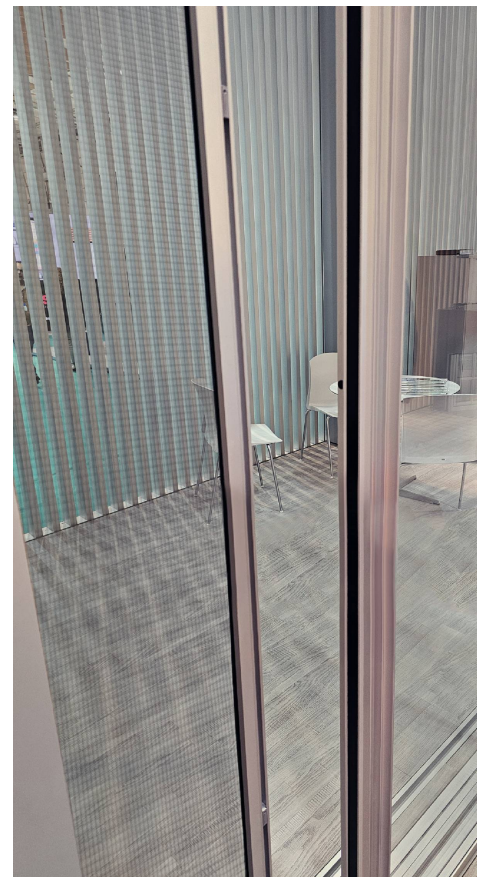
La moustiquaire se déroule verticalement le long de l'ouvrant, se détache de l'ouvrant lorsqu'elle atteint une certaine ouverture et s'enroule jusqu'à ce qu'elle soit parfaitement encastrée dans le dormant.



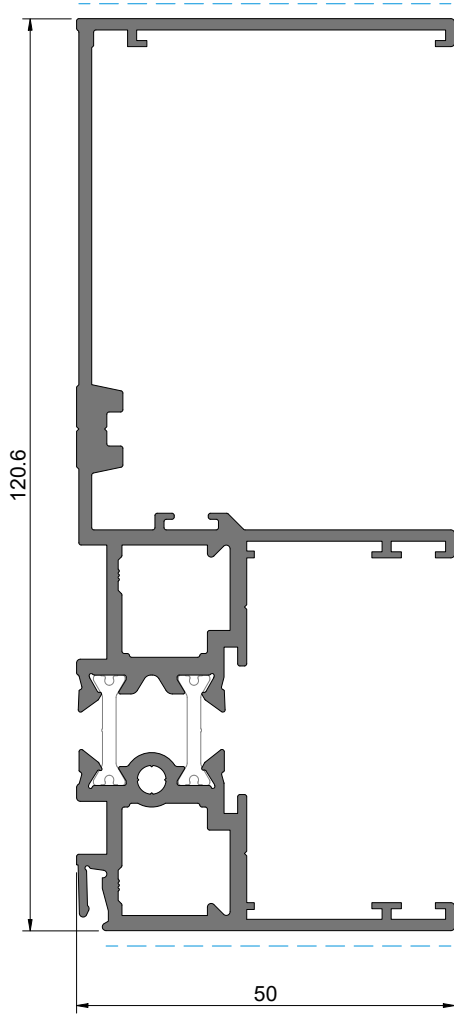
Características

Features | Caractéristiques

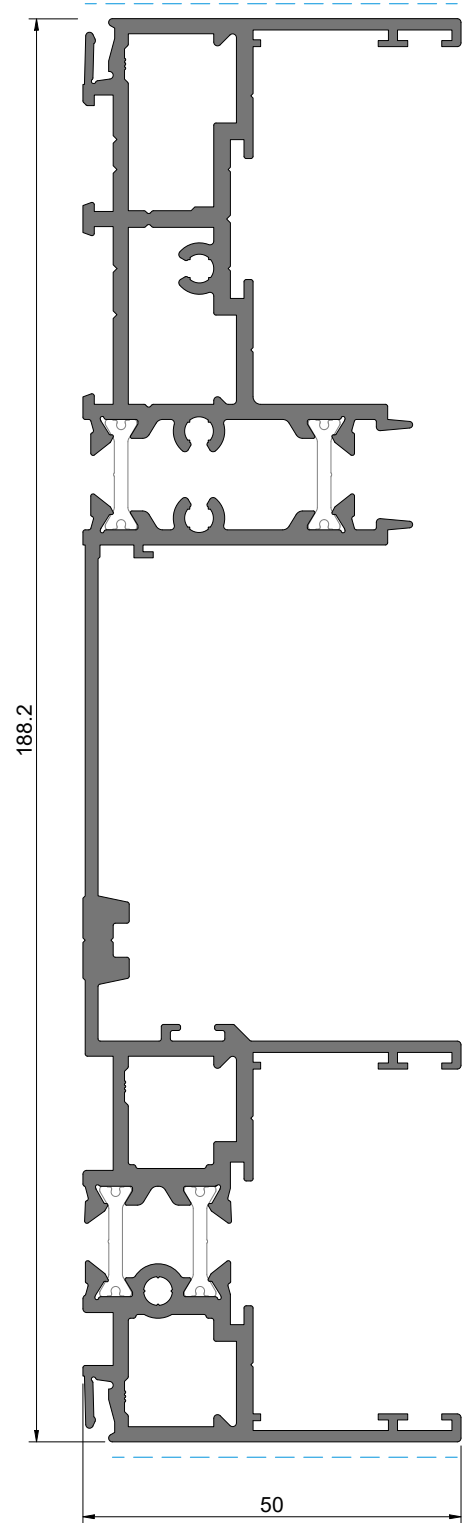
Perfil cassete	
Cassette profile Profilé de la cassette	
Dimensões Dimensions Dimensions	2-Rail: 120.6mm 3-Rail: 188.2mm
Cortes Cuts Coupes	90°
Rede mosquiteira	
Mosquito net Moustiquairel	
Largura máxima Maximum width Largeur maximale	600mm
Altura máxima Maximum height Hauteur maximale	6000mm
Peso Weight Poids	86g/m ² ± 2%
Espessura Thickness Épaisseur	0.26mm ± 0.01
Dimensões do furo Hole dimensions Dimensions du trou	1.16mm x 1.16mm
Abertura (% luz) Opening (% light) Ouverture (% lumière)	68%
Resistência à chama Flame resistance Résistance à la flame	Classe 2 Auto-extinguível Class 2 Self-extinguishing Classe 2 Auto-extinguible
Resistência à temperatura Temperature resistance Résistance à la température	De -35°C a +80°C From -35°C to +80°C De -35°C à +80°C
Material Material Matériel	Fibra de vidro (34%), Composto de PVC (66%) Glass fibre (34%), PVC compound (66%) Nylon Fibre de verre (34%) Composé de PVC (66%)
Acabamento Finishe Finition	Preto Black Noir



Solução rede mosquiteira OS-D⁺
OS-D⁺



VO 15
Ombreira rede mosquiteira 2-rail
2-rail Door jamb mosquito net | Jambage 2-rail moustiquaire

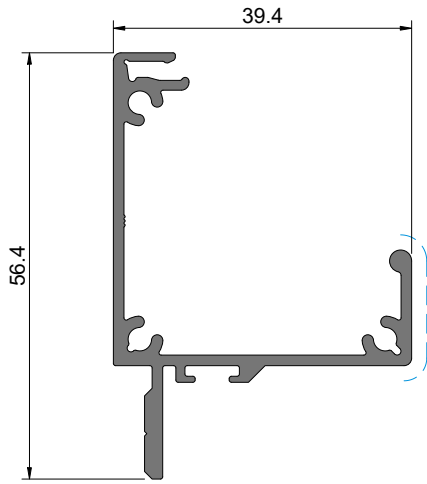


VO 45
Ombreira rede mosquiteira 3-rail
3-rail Door jamb mosquito net | Jambage 3-rail moustiquaire

Treatmento de superficie | Surface treatment | Traitement de surface
PB | PM | EF | EM PB | PM | EF | EM PB | PM | EF | EM PB
Para mais informações, consultar Catálogo de Cores Anodizadas
For further information, consult the Anodised Colours Catalogue | Pour plus d'informations, veuillez consulter le Catalogue des Couleurs Anodisées

Solução rede mosquiteira OS-D⁺

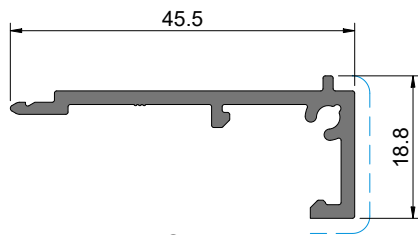
OS-D⁺



VO 16

Perfil Cassete rede mosquiteira

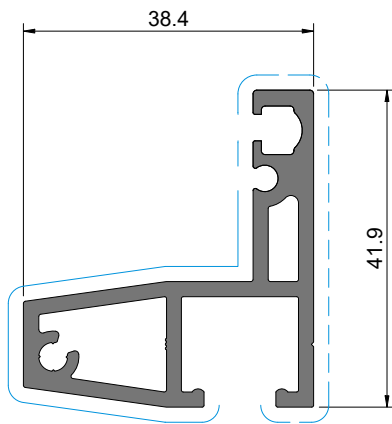
mosquito net cassette profile | Profile cassette pour moustiquaire



VO 17

Perfil Cassete rede mosquiteira

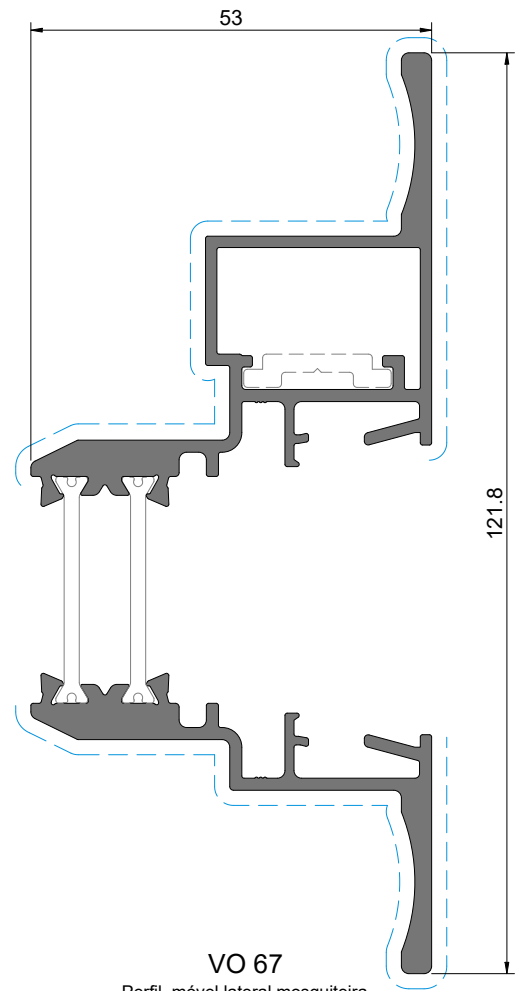
mosquito net cassette profile | Profile cassette pour moustiquaire



VO 18

perfil móvel rede mosquiteira

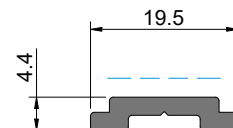
mosquito net movel profile | Profile mobile pour moustiquaire



VO 67

Perfil móvel lateral mosquiteira

Mosquito net mobile lateral profile
Cadre ouvrant latéral pour moustiquaire



SA 33

Vareta

Rod | Tige

Acabamentos: Anodizado natural ou preto

Finishings: Natural or black anodised

Finitions: Anodisé naturel ou noir

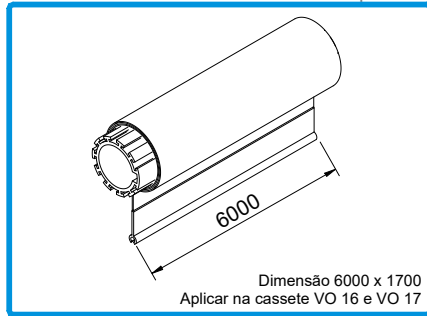
Treatment de superficie | Surface treatment | Traitement de surface
PB | PM | EF | EM PB | PM | EM PB | PM | EM PB

Para mais informações, consultar Catálogo de Cores Anodizadas
For further information, consult the Anodised Colours Catalogue | Pour plus d'informations, veuillez consulter le Catalogue des Couleurs Anodisées

PÁGINA ATUALIZADA

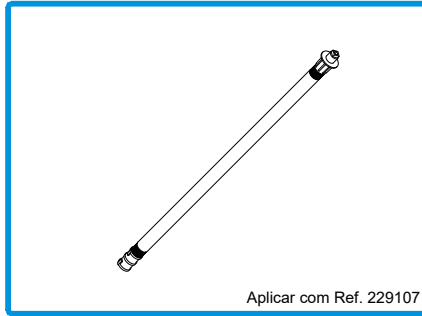
ACESSÓRIOS PARA MOSQUITEIRA

MOSQUITO NET ACCESSORIES | ACCESSOIRES POUR MOUSTIQUEIRE



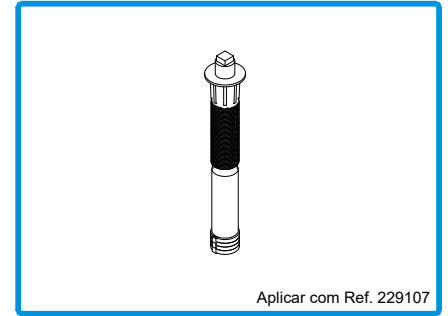
Dimensão 6000 x 1700
Aplicar na cassete VO 16 e VO 17

229107 REDE MOSQUITEIRA C/
TUBO D23MM



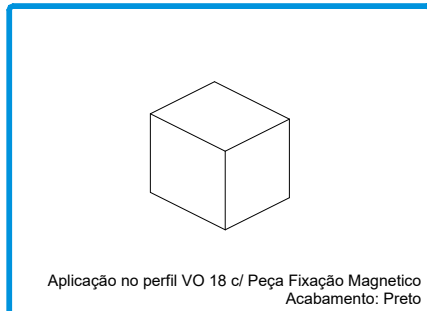
Aplicar com Ref. 229107

228169 MOLA 28MM P/ TUBO D23MM



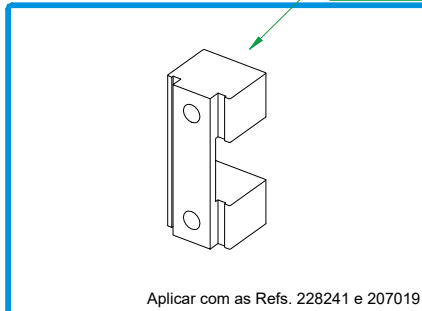
Aplicar com Ref. 229107

228242 TRAVAO P/ TUBO D23MM RED



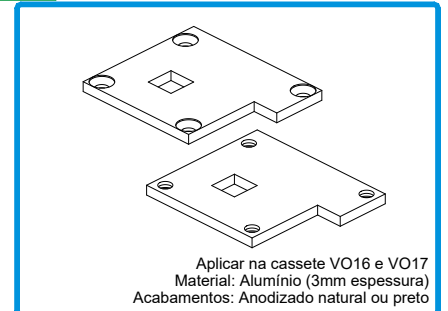
Aplicação no perfil VO 18 c/ Peça Fixação Magnético
Acabamento: Preto

228241 MAGNETICO 14x12x12 D5.5



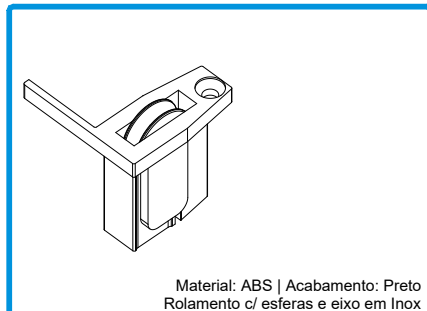
Aplicar com as Refs. 228241 e 207019

230319 SUPORTE DE MAGNETICO VO 18



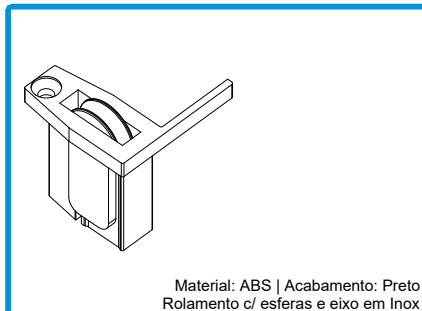
Aplicar na cassete VO16 e VO17
Material: Alumínio (3mm espessura)
Acabamentos: Anodizado natural ou preto

212313 CONJ. TOPOS CASSETE
VO16-VO17



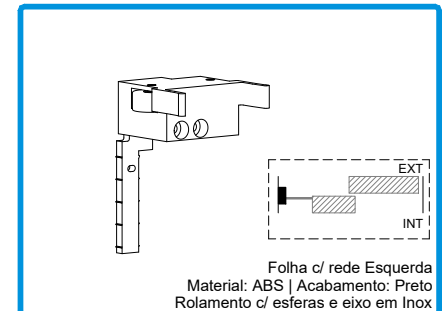
Material: ABS | Acabamento: Preto
Rolamento c/ esferas e eixo em Inox

207232 GUIA VO 18 DRT



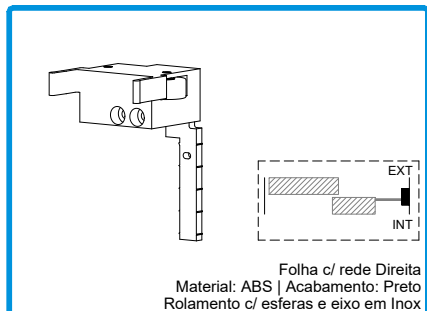
Material: ABS | Acabamento: Preto
Rolamento c/ esferas e eixo em Inox

207233 GUIA VO 18 ESQ



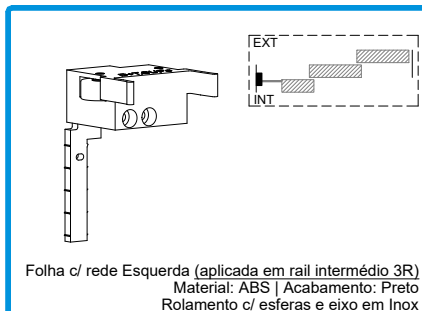
Folha c/ rede Esquerda
Material: ABS | Acabamento: Preto
Rolamento c/ esferas e eixo em Inox

207235 GUIA SUP RAIL ESQ



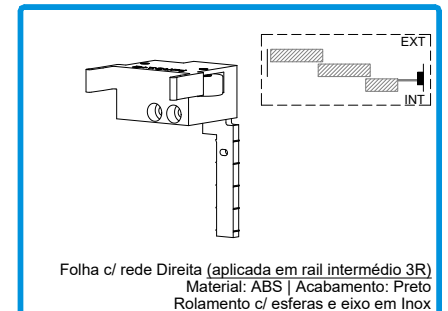
Folha c/ rede Direita
Material: ABS | Acabamento: Preto
Rolamento c/ esferas e eixo em Inox

207237 GUIA SUP RAIL DRT



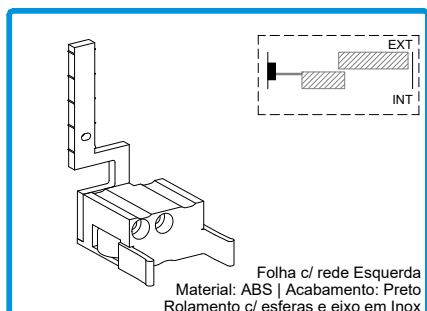
Folha c/ rede Esquerda (aplicada em rail intermédio 3R)
Material: ABS | Acabamento: Preto
Rolamento c/ esferas e eixo em Inox

207242 GUIA SUP RAIL INTERM ESQ



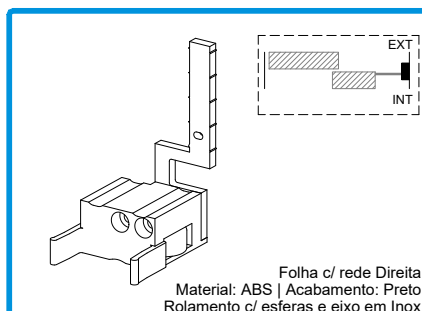
Folha c/ rede Direita (aplicada em rail intermédio 3R)
Material: ABS | Acabamento: Preto
Rolamento c/ esferas e eixo em Inox

207243 GUIA SUP RAIL INTERM DRT



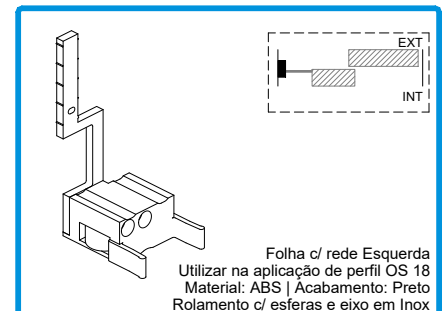
Folha c/ rede Esquerda
Material: ABS | Acabamento: Preto
Rolamento c/ esferas e eixo em Inox

207238 GUIA INF RAIL ESQ



Folha c/ rede Direita
Material: ABS | Acabamento: Preto
Rolamento c/ esferas e eixo em Inox

207239 GUIA INF RAIL DRT



Folha c/ rede Esquerda
Utilizar na aplicação de perfil OS 18
Material: ABS | Acabamento: Preto
Rolamento c/ esferas e eixo em Inox

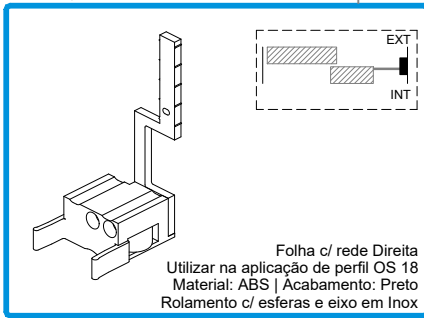
207240 GUIA INF RAIL OS 18 ESQ

Solução rede mosquiteira OS-D⁺

OS-D⁺

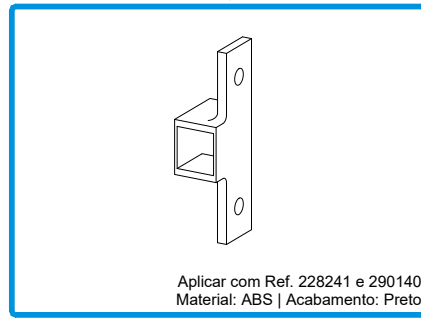
ACESSÓRIOS PARA MOSQUITEIRA

MOSQUITO NET ACCESSORIES | ACCESSOIRES POUR MOUSTIQUEIRE



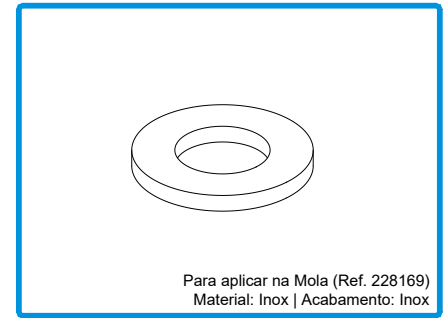
Folha c/ rede Direita
Utilizar na aplicação de perfil OS 18
Material: ABS | Acabamento: Preto
Rolamento c/ esferas e eixo em Inox

207241 GUIA INF RAIL OS 18 DRT



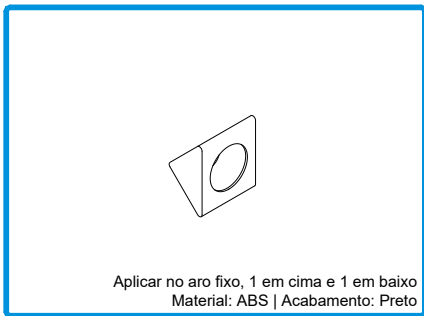
Aplicar com Ref. 228241 e 290140
Material: ABS | Acabamento: Preto

230318 SUPORTE MAGNETICO MOVEL



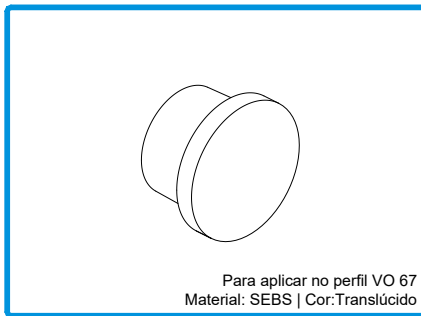
Para aplicar na Mola (Ref. 228169)
Material: Inox | Acabamento: Inox

217119 ANILHA PLANA DIN125 M12 INOX A2



Aplicar no aro fixo, 1 em cima e 1 em baixo
Material: ABS | Acabamento: Preto

214033 BATENTE SUPERIOR OS MOSQUITEIRA

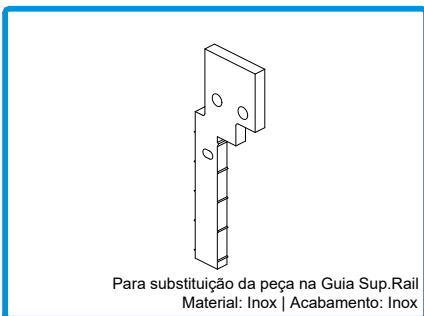


Para aplicar no perfil VO 67
Material: SEBS | Cor: Translúcido

214166 BATENTE TRANSLUCIDO

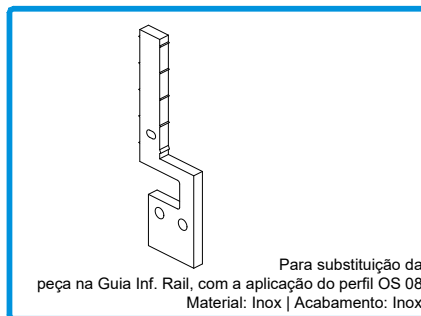
ACESSÓRIOS INDIVIDUAIS DE SUBSTITUIÇÃO

INDIVIDUAL REPLACEMENT ACCESSORIES FOR | ACCESSOIRES INDIVIDUELS DE REMPLACEMENT



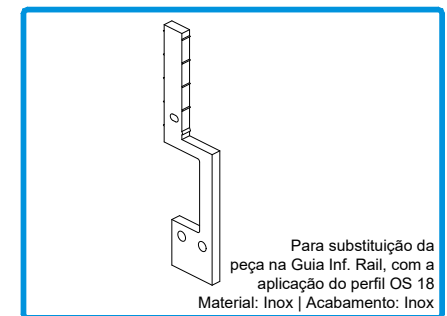
Para substituição da peça na Guia Sup.Rail
Material: Inox | Acabamento: Inox

215240 CHAPA ROLAMENTO SUP MOSQ OS D+



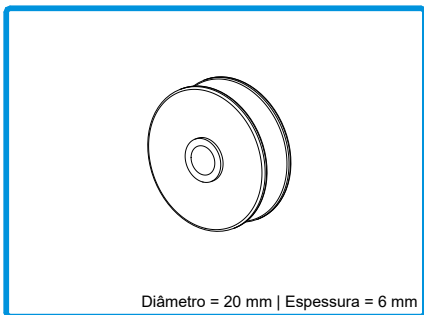
Para substituição da peça na Guia Inf. Rail, com a aplicação do perfil OS 08
Material: Inox | Acabamento: Inox

215241 CHAPA ROLAMENTO INF MOSQ OS D+



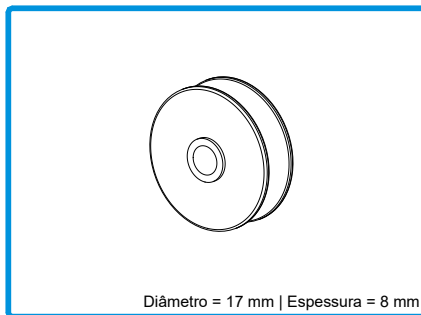
Para substituição da peça na Guia Inf. Rail, com a aplicação do perfil OS 18
Material: Inox | Acabamento: Inox

215242 CHAPA ROLAMENTO INF OS 18 MOSQ OS D+



Diâmetro = 20 mm | Espessura = 6 mm

207230 ROLAMENTO 6X20 E EIXO 4x13,5



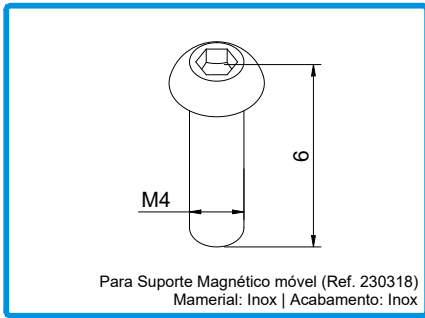
Diâmetro = 17 mm | Espessura = 8 mm

207231 ROLAMENTO 8X17 E EIXO 4x13,5

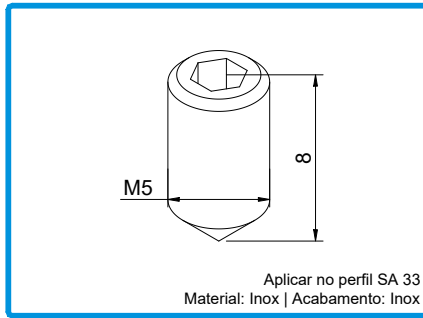
Solução rede mosquiteira OS-D⁺

OS-D⁺

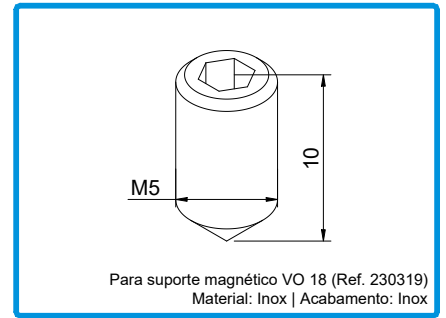
DIVERSOS
DIVERS | DIVERS



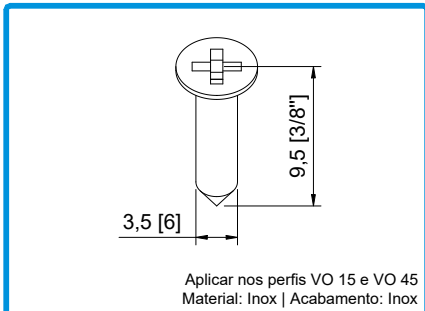
290140 PARAFUSO ISO7380 M4X6 INOX A2



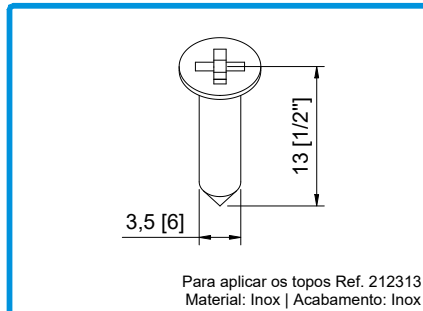
207025 PERNO DIN914 M5X8 INOX A2



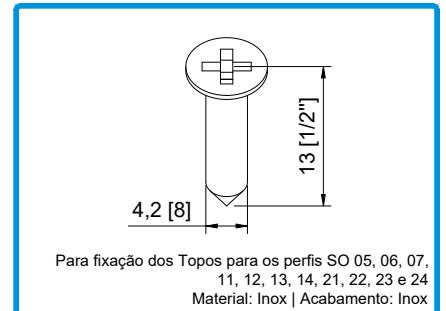
207019 PERNO DIN914 M5X10 INOX A2



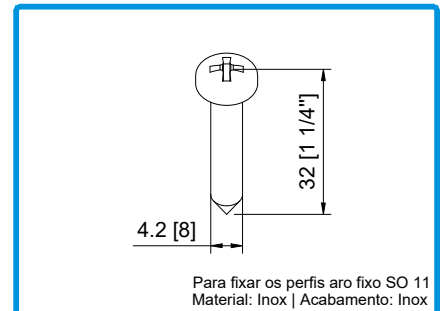
290144 PARAF. DIN7982 PH 3,5x9,5 INOX A2



290050 PARAF. DIN7982 PH 3,5x13 INOX A2

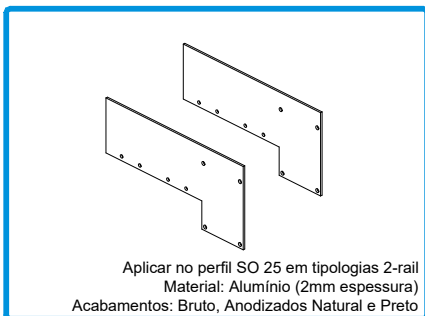


290061 PARAF. DIN7982 PH 4,2x13 INOX A2

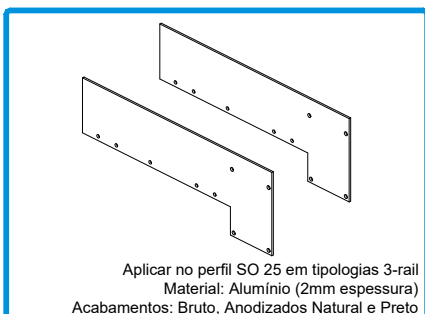


290704 PARAF PKI 1 1/4X8 CQ

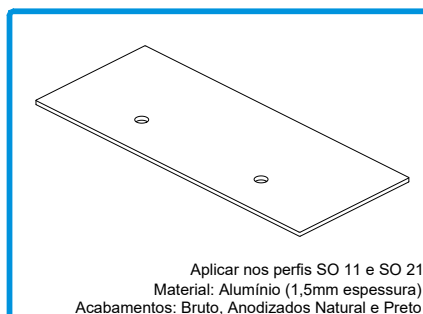
TOPOS PARA AROS
SILL END-CAPS | EMBOUTS POUR SEUIL



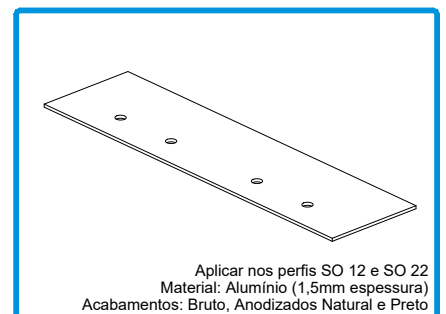
212246 CONJUNTO TOPOS
CALEIRA/SOLEIRA OS-D 2-RAIL



212247 CONJUNTO TOPOS
CALEIRA/SOLEIRA OS-D 3-RAIL



210054 TOPO PARA SO11/SO21



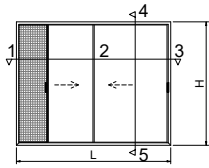
210131 TOPO PARA SO12/SO22

PÁGINA ATUALIZADA

Solução rede mosquiteira OS-D⁺

OS-D⁺

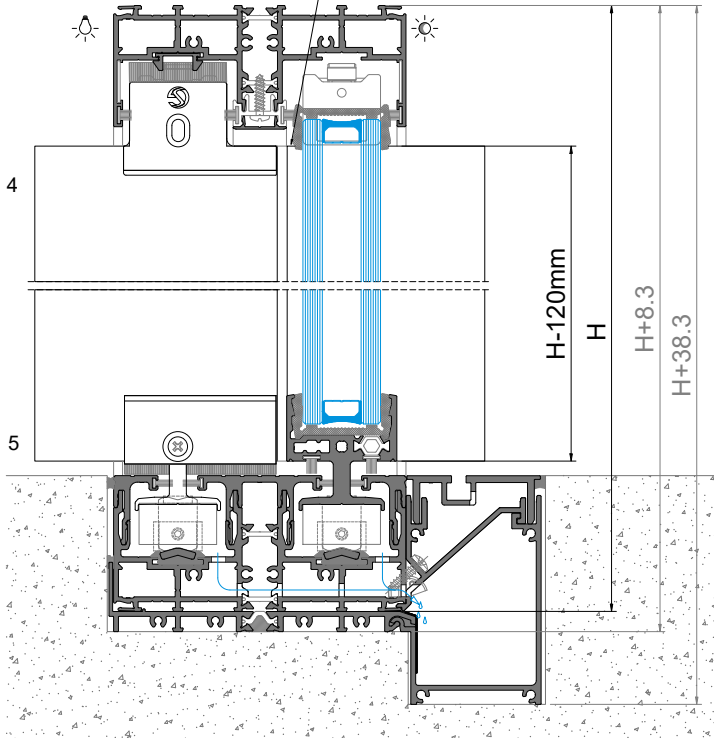
JANELA DE CORRER 2 FOLHAS 2-RAIL - COM O PERFIL OS 08
 2 SASHES 2-RAIL SLIDING WINDOW - WITH OS 08 PROFILE
 FENÊTRE COULISSANT À 2 VANTAUX À 2-RAIL - AVEC PROFILÉ OS 08



Atualizado corte vertical

Aplicar no comprimento da rede a Pelúcia 7x5.5

Dimensão corrigida



PERFIS PROFILES PROFILÉS					
CÓDIGO	DESIGNAÇÃO	CORTE HORIZ	CORTE VERT	QUANT	CORTE
OS 11	ARO FIXO FIXED FRAME COORMANT	L	H - 46	1+1	
OS 21	ARO FIXO SOLEIRA FIXED SILL FRAME SOLEIRA	L	-	1	
VO 15	OMBREIRA JAMB JAMBAGE	-	H - 13	1	
OS 65	ARO MÓVEL LATERAL MOBILE FR. COURANT	-	H-120	1	
VO 67	ARO MÓVEL LATERAL MOSQUITEIRA MOBILE FR. COURANT MOSQUITOIRE	-	H-120	1	
OS 30	VARETA ROD PROFILE TIGE	-	VARIÁVEL	2	
VO 16	CASSETTE REDE MOSQUITEIRA CASSETTE RESE MESH CASSETTE RESE MESH	-	H - 48	1	
VO 17	CASSETTE REDE MOSQUITEIRA CASSETTE RESE MESH CASSETTE RESE MESH	-	H - 48	1	
VO 18	PERFIL MÓVEL MOSQUITEIRA MOSQUITOIRE MOBILE FR. COURANT MOSQUITOIRE	-	H - 123	1	
SA 33	VARETA ROD TIGE	-	H - 126	1	
OS 81	ARO MÓVEL CENTRAL PROFILE PROFILE	-	H - 120	2	
OS 08	ARO MÓVEL MOBILE FR. COURANT	(L2) - 57	-	2	
OS 40	PERFIL REMATE PROFILE PROFILE	(L-89)/2	-	2	
OS 41	PERFIL REMATE PROFILE PROFILE	(L-103)/2	-	1	
OS 41	PERFIL REMATE PROFILE PROFILE	(L-133)/2	-	1	
OS 801	GUIA INF. INOX LOWER GUIDE GUIDE INF. INOX	L	-	1	
OS 36	GUIA SUP. UPPER GUIDE GUIDE SUPERIEUR	L - 55	-	1	
OS 65	POLIAMIDA POLYAMIDE POLYAMIDE	(L-43)/2	H - 100	1	1
OS 30	PERFIL REMATE PROFILE PROFILE	(L-27)/2	-	1	1
OS 30	PERFIL REMATE PROFILE PROFILE	(L-85)/2	-	1	1
OS 60	TAMPA DE CANAL CHANNEL COVER COUVERTEUR	-	H - 79	1	
OS 62	PERFIL SOLEIRA PROFILE PROFILE	-	-	-	-
OS 26	PERFIL CALEIRA PROFILE PROFILE	-	-	-	-
OS 26	PERFIL CALEIRA PROFILE PROFILE	-	-	-	-
OS 59	TAMPA DE CALEIRA CHANNEL COVER COUVERTEUR	-	-	-	-
VO 11	PERFIL FIXAÇÃO TAMPA BRASSAGE (T) CHANNEL COVER FIXATION PROFILE	-	-	-	-

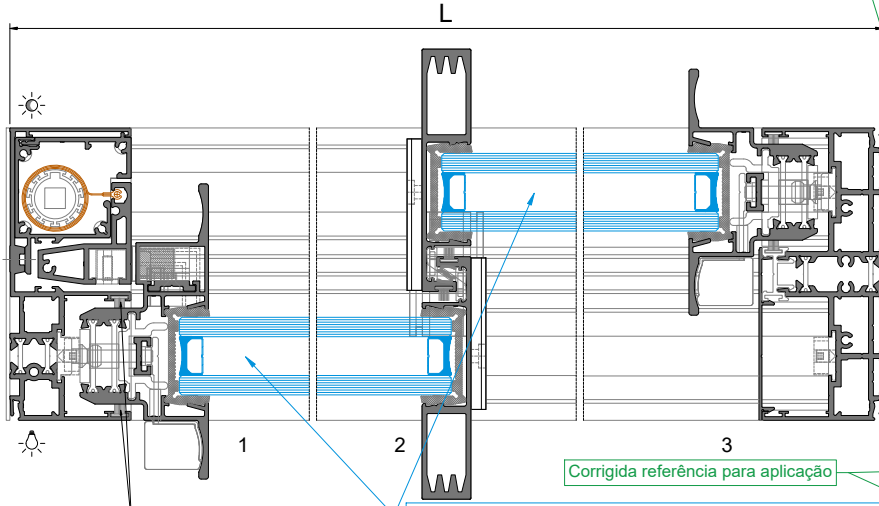
(1) Peças com 400mm, aplicadas aproximadamente a cada 800mm | Pieces 400mm long, applied approximately every 800mm | Pièces de 400 mm, appliquées à environ tous les 800 mm

ACESSÓRIOS ACCESSORIES ACCESSOIRES		
CÓDIGO	DESIGNAÇÃO	QUANTIDADE
205182	CARRINHO OS Nº5 ROLLER BEARING ROULEAU	4
205181	CARRINHO-GUIA OS SUPERIOR Nº3 UPPER GUIDE ROLLER BEARING Nº3 SOUS-ÉLÉMENT SUPERIEUR Nº3	4
202323	CONTRA-FECHO OS INOX C/ AFINAÇÃO Nº2 SHOCK ABSORBER INOX WITH FINISH Nº2	6
213220	AMORTECEDOR OS N.3 SHOCK ABSORBER AMORTISSEUR	4
201089	FECHO LATERAL OS Nº4 Nº3 LATERAL LOCK SERRURE LATERALE Nº3	2
280000	TESTA OS-D PIFECHO OS N.2 STRONG PLATE GÂCHE	6
215037	PEÇA AJUSTE PIFECHO LAT OS N.4 ADJUSTMENT PIECE / PIÈCE DE RÉGLAGE	8
228167	MOLA PARA RETENÇÃO DE FECHO OS COIL FOR LOCK RETENTION SPRING POUR FERMETURE OS	2
210125	TOPO CENTRAL Nº6 OS-V2 SOL OCULTA ESQ CENTRAL TOP Nº6 OS-V2 SOL OCULTA ESQ	2
218095	TOPO CENTRAL Nº2 OS-V2 DIREITO CENTRAL TOP Nº2 OS-V2 DIREITO	2
210165	TOPO LATERAL SUP/INF Nº15 OS-V2 LATERAL TOP Nº15 OS-V2 SUP/INF	2
210166	TOPO LAT. INF. 20mm Nº18 OS-V2 SOL. Invisível (OS 08) LATERAL TOP INF. 20mm Nº18 OS-V2 SOL. Invisible (OS 08)	2
212246	CONJ. TOPOS CALEIRA/SOLEIRA OS-D 2-RAIL CHANNEL COVER JOINT OS-D 2-RAIL	2
210054	TOPO PARA SO11/SO21 TOP FOR SO11/SO21	2
212886	CONJUNTO TOPOS OS 61 JOINT TOP OS 61	2
218159	TOPO ARO FIXO SOLEIRA OCULTA V2-N2 CONCEALED SILL FIXED FRAME END-CAP V2-N2 ÉLÉMENT CÂBRE COORMANT SEUIL CACHE V2-N2	3
213273	CORTA-VENTO OS SUPERIOR UPPER WIND STOPPER ÉLÉMENT ANTI-VENTE SUPERIEUR	1
213281	CORTA-VENTO SOL OCULTA OS 08 WIND STOPPER CONCEALED SOL ÉLÉMENT ANTI-VENTE CACHE (OS 08)	1
210288	GOTEIRA C/ VÁLVULA SVE DRAIN VALVE / CLAPET À VOLET	DIVERSOS
290020	PARAFUSO PAR 006 SCREW V16	DIVERSOS
215078	PEÇA ANTI-LEVANTAMENTO OS ANTI-LIFTING PART ÉLÉMENT ANTI-LEVANTEMENT	2
215083	ANTI-LEVANTAMENTO GUIA INOX OS ANTI-LIFTING GUIDE INOX ÉLÉMENT ANTI-LEVANTEMENT POUR GUIDE	3
215104	CHAPA BLOQUEIO PELÚCIA PLATE FOR BRUSHING OF JOINT BRUSH PLATE DE VERROUILLAGE DE JOINT BRUSSE	2
210510	TOPO BLOQUEIO PELÚCIA CV FILE SEAL LOCK BRUSHUP CV ÉMBOÛT DE VERROUILLAGE DE JOINT BRUSSE CV	2
290074	PARAF. PKI INOX PH 1 1/4x8 CQ A2 SREW V16	6
290081	PARAF. DIN7982 PH 4.2x13 INOX A2 SREW V16	12
290050	PARAF. DIN7982 PH 3.5x13 INOX A2 SREW V16	8

* Opcional | Optional | Optionnel

Quantidades ajustadas

VEDANTES SEALENTS JOINTS			
CÓDIGO	DESIGNAÇÃO	QUANTIDADE	
208450	PELÚCIA 7x5.5 Cinza FILE SEAL / JOINT BRUSSE	4L	
208455	PELÚCIA 7x5.5 Preta FILE SEAL / JOINT BRUSSE	4L	
208451	PELÚCIA 7x5.5 STOP FIN PRETA FILE SEAL / JOINT BRUSSE	6H	
208458	PELÚCIA 7x7 Cinza FILE SEAL / JOINT BRUSSE	2L	
208467	PELÚCIA 7x7 Preta FILE SEAL / JOINT BRUSSE	2L	
206469	PELÚCIA SRF 4x8 2P-1M GRA Cinza FILE SEAL / JOINT BRUSSE	4L	
206499	VD 2063 N	2H	
206193	VD 2060	2L	



Corrigida referência para aplicação

Pelúcia STOP-FIN 7x5.5

NOTA IMPORTANTE:
 Redução de 1mm na largura de cada vidro, relativamente à tipologia OS 2F 2R sem mosquiteira.

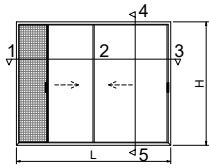
MOSQUITEIRA MOSQUITOIRE / MESH / MESHSCREEN			
CÓDIGO	DESIGNAÇÃO	QUANTIDADE	
229107	REDE MOSQUITEIRA C/ TUBO D23MM	1	
228166	MOLA 28MM P/ TUBO D23MM	1	
228242	TRAVAIO P/ TUBO D23MM RED	1	
228241	MAGNETICO 14x12x12 D5.5	2 + 1 unid. 350 em 350mm de VO18 + VO 07	
230314	SUPORTE DE MAGNETICO VO18	2 + 1 unid. 350 em 350mm de VO18	
230315	SUPORTE DE MAGNETICO MÓVEL	2 + 1 unid. 350 em 350mm de VO 07	
212313	CONJ. TOPOS CASSETTE VO16-VO17	1	
290050	PARAF. DIN7982 PH 3.5x13 INOX A2	8	
207232	GUIA VO 18 DRT	1	
207230	GUIA VO 18 ESQ	1	
207237	GUIA SUP RAIL DRT	1	
207235	GUIA SUP RAIL ESQ	1	
207239	GUIA INF RAIL DRT	1	
207236	GUIA INF RAIL ESQ	1	
214033	BATENTE SUPERIOR OS MOSQUITEIRA	2	
217118	ANILHA PLANA DIN 125 M12 INOX A2	1	
207025	PERNO DIN914 M5X8 INOX A2	2 unids. p/ SA33	
207019	PERNO DIN914 M5X10 INOX A2	2 unids. p/ 230319	
280144	PARAF. DIN7982 PH 3.5x5.5 INOX A2	1 unid. p/ VO 15 ou VO 45	
207040	PARAFUSO ISO7380 M4x8 INOX A2	2 unids. p/ 230318	
280061	PARAF. DIN7982 PH 4.2x13 INOX A2	2 unids. por VO 18	
214166	BATENTE TRANSLUCIDO	1 unid por m VO 67	

PÁGINA ATUALIZADA

Solução rede mosquiteira OS-D⁺

OS-D⁺

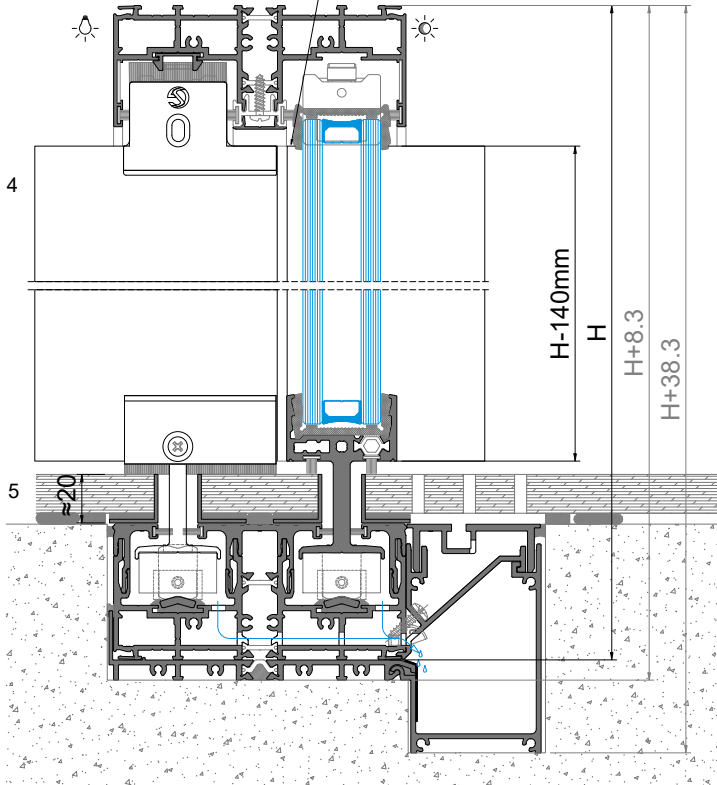
JANELA DE CORRER 2 FOLHAS 2-RAIL - COM O PERFIL OS 18
 2 SASHES 2-RAIL SLIDING WINDOW - WITH OS 18 PROFILE
 FENÊTRE COULISSANT À 2 VANTAUX À 2-RAIL - AVEC PROFILÉ OS 18



Atualizado corte vertical

Aplicar no comprimento da rede a Pelúcia 7x5.5

Dimensão corrigida



PERFIS PROFILES PROFILÉS					
CÓDIGO	DESIGNAÇÃO	CORTE HORIZ.	CORTE VERT.	QUANT.	CORTE
OS 11	ARO FIXO FIXED FRAME FIXANT	L	H - 46	1+1	
OS 21	ARO FIXO SOLEIRA FIXED SILL FRAME BEAM	L	-	1	
OS 15	OMBREIRA JAMB JAMBAGE	-	H - 13	1	
OS 65	ARO MÓVEL LATERAL MOBILE FR. OUVRAIT	-	H-140	1	
VO 67	ARO MÓVEL LATERAL MOSQUITEIRA MOBILE FR. MOSQUITOIRE	-	H-140	1	
OS 30	VARETA ROD TIGE	-	VARIÁVEL	2	
VO 16	CASSETTE REDE MOSQUITEIRA CASSETTE NET CASSE À RESE	-	H - 48	1	
VO 17	CASSETTE REDE MOSQUITEIRA CASSETTE NET CASSE À RESE	-	H - 48	1	
VO 18	PERFIL MÓVEL MOSQUITEIRA MOSQUITO NET PROFILE POUR MOSQUITOIRE	-	H - 143	1	
SA 33	VARETA ROD TIGE	-	H - 146	1	
OS 61	ARO MÓVEL CENTRAL PROFILE PROFILÉ	-	H - 140	2	
OS 18	ARO MÓVEL MOBILE FR. OUVRAIT	(L2) - 57	-	2	
OS 40	PERFIL REMATE PROFILE PROFILÉ	(L-69)/2	-	2	
OS 41	PERFIL REMATE PROFILE PROFILÉ	(L-103)/2	-	1	
OS 41	PERFIL REMATE PROFILE PROFILÉ	(L-133)/2	-	1	
OS 91	GUIA INF. INOX LOWER GUIDE GUIDE INF. INOX	(L-69)/2	-	1	
OS 95	GUIA SUP. UPPER GUIDE GUIDE SUPERIEUR	L - 55	-	1	
OS 95	POLIAMIDA POLYAMIDE POLYAMIDE	(L-63)/2	H - 100	1	
OS 95	POLIAMIDA POLYAMIDE POLYAMIDE	(L-27)/2	-	1	
OS 95	PERFIL REMATE PROFILE PROFILÉ	(L-85)/2	-	1	
OS 95	PERFIL REMATE PROFILE PROFILÉ	(L-133)/2	-	1	
SO 80	TAMPA DE CANAL CHANNEL COVER COUVERTEUR	-	H - 79	1	
SO 82	PERFIL SOLEIRA PROFILE PROFILÉ	-	-	-	
SO 25	PERFIL CALEIRA CHANNEL SOULIERE	-	-	-	
SO 25	PERFIL CALEIRA CHANNEL SOULIERE	-	-	-	
SO 59	TAMPA DE CALEIRA CHANNEL COVER COUVERTEUR	-	-	-	
VO 11	PERFIL FIXAÇÃO TAMPA BRACKET (T)	-	-	-	

(1) Peças com 400mm, aplicadas aproximadamente a cada 800mm | Pieces 400mm long, applied approximately every 800mm | Pièces de 400 mm, appliquées à environ tous les 800 mm

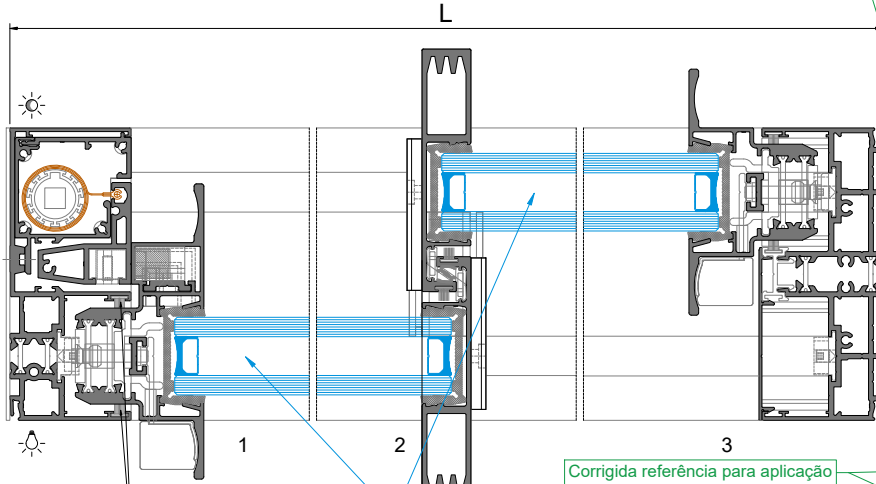
ACESSÓRIOS ACCESSORIES ACCESSOIRES		
CÓDIGO	DESIGNAÇÃO	QUANTIDADE
205162	CARRINHO OS Nº5 ROLLER BEARING ROULEAU	4
205161	CARRINHO-GUIA OS SUPERIOR Nº3 UPPER GUIDE ROLLER ROULEAU GUIDE SUPERIEUR Nº3	4
202323	CONTRA-FECHO OS INOX C/ AFINAÇÃO Nº2 LOCK PIN BOUTON POUR VERROUILLER OS Nº2	6
213220	AMORTECEDOR OS N.3 SHOCK ABSORBER AMORTISSEUR	4
301069	FECHO LATERAL OS Nº4 LATERAL LOCK SERRURE LATERALE Nº4	2
280000	TESTA OS-D PIFECHO OS N.2 STRONG PLATE GÂCHE	6
218037	PEÇA AJUSTE PIFECHO LAT OS N.4 ADJUSTMENT PIECE PIÈCE DE RÉGLAGE	8
228167	MOLA PARA RETENÇÃO DE FECHO OS COIL FOR LOCK RETENTION BOUTON POUR FERMETURE OS	2
210125	TOPO CENTRAL Nº6 OS-V2 SOL. INCLIN. CENTRAL TOP Nº6 OS-V2 SOL. INCLINÉ	2
210095	TOPO CENTRAL Nº2 OS-V2 DIRETO CENTRAL TOP Nº2 OS-V2 DIRECTE	2
210185	TOPO LATERAL SUPINF Nº15 OS-V2 LATERAL TOP SUPINF Nº15 OS-V2	2
210167	TOPO LAT. INF. 40mm Nº17 OS-V2 SOL. INCLIN. LATERAL TOP INF. 40mm Nº17 OS-V2 SOL. INCLINÉ	2
212246	CONJ. TOPOS CALEIRA/SOLEIRA OS-D 2-RAIL JOINT TOPS CHANNEL/SILL OS-D 2-RAIL	2
210058	TOPO PARA SO11/SO21 TOP FOR SO11/SO21	2
210086	CONJUNTO TOPOS OS 61 JOINT TOPS OS 61	2
210169	TOPO ARO FIXO SOLEIRA OCULTA V2-N2 CONCEALED SILL FIXED FRAME END-CAP V2-N2 EMBOUTI CÂBRE FIXÉ SOUL. CACHÉ V2-N2	3
213273	CORTA-VENTO OS SUPERIOR UPPER WIND STOPPER PÈCE DE RANGÉE SUPERIEUR	1
213276	CORTA-VENTO SOL OCULTA OS 18 WIND STOPPER CONCEALED SOL PÈCE DE RANGÉE CACHÉ (OS 18)	1
210268	GOTEIRA C/ VÁLVULA SVE DRAIN VALVE / CLAPET À VOLET	DIVERSOS
290020	PARAFUSO PAR 006 SCREW V16	DIVERSOS
215078	PEÇA ANTI-LEVANTAMENTO OS ANTI-LIFT PART PIÈCE ANTI-LEVANTEMENT	2
215063	ANTI-LEVANTAMENTO GUIA INOX OS ANTI-LIFT GUIDE ANTI-LEVANTEMENT POUR GUIDE	3
215194	CHAPA BLOQUEIO PELÚCIA STOPPER PLATE BROSSE	2
210510	TOPO BLOQUEIO PELÚCIA CV SEAL LOCK BROUOP CV EMBOUT DE VERROUILLAGE DE JOINT BROUSSE CV	2
290704	PARAF. PKI INOX PH 1 1/4x8 CQ A2 SREW V16	6
290051	PARAF. DIN7982 PH 4.2x13 INOX A2 SREW V16	12
280050	PARAF. DIN7982 PH 3.5x13 INOX A2 SREW V16	8

* Opcional | Optional | Optionnel

Quantidades ajustadas

VEDANTES SEALENTS JOINTS			
CÓDIGO	DESIGNAÇÃO	QUANTIDADE	
208450	PELÚCIA 7x5.5 Cinza FILE SEAL / JOINT BROUSSE	4L	
206465	PELÚCIA 7x5.5 Preta FILE SEAL / JOINT BROUSSE	6H	
206461	PELÚCIA 7x5.5 STOP FIN PRETA FILE SEAL / JOINT BROUSSE	6H	
208458	PELÚCIA 7x7 Cinza FILE SEAL / JOINT BROUSSE	2L	
206467	PELÚCIA 7x7 Preta FILE SEAL / JOINT BROUSSE	2L	
206468	PELÚCIA SRF 4x8 2P-1M GRA Cinza FILE SEAL / JOINT BROUSSE	4L	
206499	VD 2063 N	2H	
208193	VD 2060	2L	

MOSQUITEIRA MOSQUITO NET MGS/TOGAIRE			
CÓDIGO	DESIGNAÇÃO	QUANTIDADE	
228167	REDE MOSQUITEIRA C/ TUBO D23MM	1	
228169	MOLA 28MM P/ TUBO D23MM	1	
228242	TRAVAO P/ TUBO D23MM RED	1	
228241	MAGNETICO 14x12x12 D5.5	2 + 1 unid. 350 em 350mm de VO18 + VO 67	
290319	SUPORTE DE MAGNETICO VO18	2 + 1 unid. 350 em 350mm de VO18	
290318	SUPORTE DE MAGNETICO MÓVEL	2 + 1 unid. 350 em 350mm de VO 67	
212313	CONJ. TOPOS CASSETTE VO16-VO17	1	
290050	PARAF. DIN7982 PH 3.5x13 INOX A2	8	
207232	GUIA VO 18 DRT	1	
207230	GUIA VO 18 ESQ	1	
207237	GUIA SUP RAIL DRT	1	
207235	GUIA SUP RAIL ESQ	1	
207241	GUIA INF RAIL OS 18 DRT	1	
207240	GUIA INF RAIL OS 18 ESQ	1	
214093	BATENTE SUPERIOR OS MOSQUITEIRA	2	
217119	ANILHA PLANA DIN 125 M12 INOX A2	1	
207025	PERNO DIN914 M5X10 INOX A2	2 unids. p/ SA33	
290719	PERNO DIN914 M5X10 INOX A2	2 unids. p/ 230319	
290144	PARAF. DIN7982 PH 3.5x5.5 INOX A2	1 unid. p/ VO 15 ou VO 45	
290140	PARAFUSO ISO7380 M4x6 INOX A2	2 unids. p/ 230318	
290081	PARAF. DIN7982 PH 4.2x13 INOX A2	2 unids. por VO 18	
214166	BATENTE TRANSLUCIDO	1 unid por m VO 67	



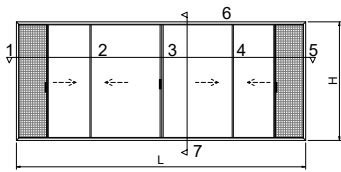
NOTA IMPORTANTE:
 Redução de 1mm na largura de cada vidro, relativamente à tipologia OS 2F 2R sem mosquiteira.

PÁGINA ATUALIZADA

Solução rede mosquiteira OS-D+

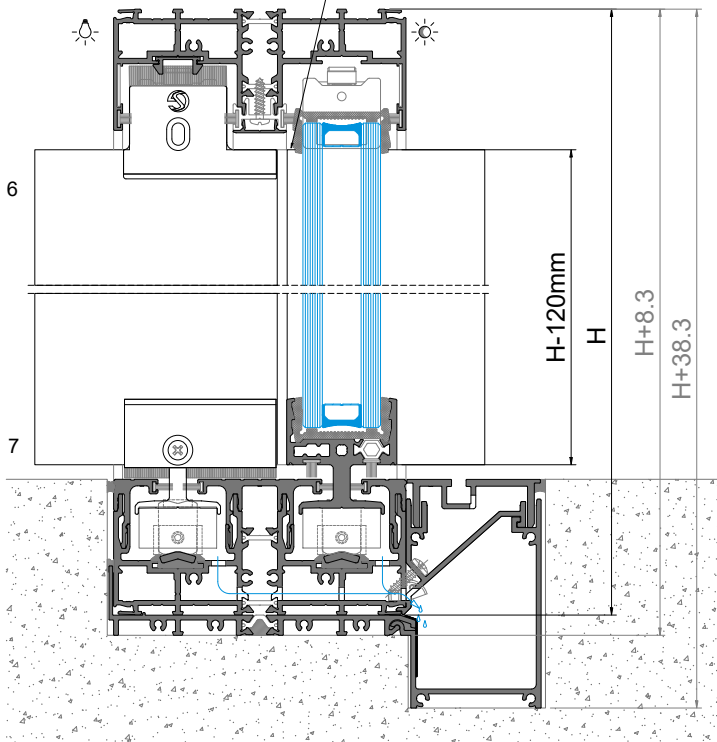
OS-D+

JANELA DE CORRER 4 FOLHAS 2-RAIL - COM O PERFIL OS 08
 4 SASHES 2-RAIL SLIDING WINDOW - WITH OS 08 PROFILE
 FENÊTRE COULISSANT À 4 VANTAUX À 2-RAIL - AVEC PROFILÉ OS 08



Atualizado corte vertical

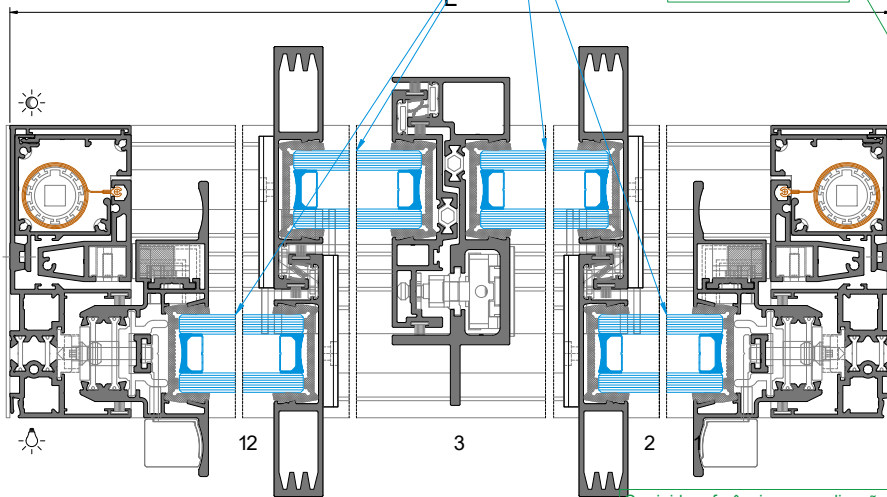
Aplicar no comprimento da rede a Pelúcia 7x5.5



VEDANTES SEALENTS JOINTS			
CÓDIGO	DESIGNAÇÃO	QUANTIDADE	
208450	PELÚCIA 7x5.5 Cinza FILE SEAL / JOINT BRUSSE	4L + 3H	
208451	PELÚCIA 7x5.5 Preta FILE SEAL / JOINT BRUSSE	4L + 3H	
208452	PELÚCIA 7x5.5 STOP FIN PRETA FILE SEAL / JOINT BRUSSE	8H	
208458	PELÚCIA 7x7 Cinza FILE SEAL / JOINT BRUSSE	2L	
208467	PELÚCIA 7x7 Preta FILE SEAL / JOINT BRUSSE	2L	
208469	PELÚCIA SRF 4x8 2PIM GRA Cinza FILE SEAL / JOINT BRUSSE	4L	
208499	VD 2063 N	6H	
208193	VD 2060	2L	
208225	JUNTA DE ESTANQUIDADE 2050	1H	

NOTA IMPORTANTE:
 Redução de 1mm na largura de cada vidro, relativamente à tipologia OS 4F 2R sem mosquiteira.

Quantidades ajustadas



Corrigida referência para aplicação

PERFIS PROFILES PROFILÉS					
CÓDIGO	DESIGNAÇÃO	CORTE HORIZ	CORTE VERT	QUANT	CORTE
OS 11	ARO FIXO FIXED FRAME / DORMANT	L	H - 46	1+1	
OS 21	ARO FIXO SOLEIRA FIXED SILL FRAME / SILL	L	-	1	
VO 15	OMBREIRA JAMB / LAMBAGE	-	H - 13	1	
VO 67	ARO MÓVEL LATERAL MOSQUITEIRA	-	H-120	2	
OS 30	VARETA ROD PROFILE / TIGE	-	VARIABLE	2	
VO 16	CASSETTE REDE MOSQUITEIRA	-	H - 48	2	
VO 17	CASSETTE REDE MOSQUITEIRA	-	H - 48	2	
VO 18	PERFIL MÓVEL MOSQUITEIRA	-	H - 123	2	
SA 33	VARETA ROD / TIGE	-	H - 126	2	
OS 81	ARO MÓVEL CENTRAL PROFILE / PROFILÉ	-	H - 120	4	
OS 88	PERFIL CENTRAL CONTRA FECHO	-	H-95	1	
OS 39	PERFIL CENTRAL FECHO	-	H-95	1	
OS 33	BARRA DE CREMONE DUPLA	-	VARIABLE	4	
OS 08	ARO MÓVEL MOBILE FR / COURANT	(L-117)4	-	4	
OS 40	PERFIL REMATE PROFILE / PROFILÉ	(L-87)4	-	4	
OS 41	PERFIL REMATE PROFILE / PROFILÉ	(L-25)4	-	2	
OS 801	GUIA INF. INOX LOWER GUIDE / GUIDE INFÉRIEUR	(L-176)4	-	2	
OS 36	GUIA SUP. UPPER GUIDE / GUIDE SUPÉRIEUR	L - 110	-	1	
OS 85	POLIAMIDA POLYAMIDE / POLYAMIDE	(L-15)4	-	2	
OS 30	PERFIL REMATE PROFILE / PROFILÉ	(L-163)2	-	2	
OS 82	PERFIL SOLEIRA	(L-170)2	-	2	
OS 25	PERFIL CALEIRA				
OS 59	TAMPA DE CALEIRA				
VO 11	PERFIL FIXAÇÃO TAMPA				

1) Peças com 400mm, aplicadas aproximadamente a cada 800mm | Pièces 400mm long, applied approximately every 800mm | Pièces de 400mm, appliquées à environ tous les 800mm

ACESSÓRIOS ACCESSORIES ACCESSOIRES		
CÓDIGO	DESIGNAÇÃO	QUANTIDADE
205162	CARRINHO OS Nº5 ROLLER BEARING / ROULEAU	8
205181	CARRINHO-GUIA OS SUPERIOR Nº3	8
202323	CONTRA-FECHO OS INOX C/ AFINAÇÃO Nº2	6
213220	AMORTECEDOR OS N.3 SHOCK ABSORBER / AMORTISSEUR	4
201089	FECHO LATERAL OS Nº4	2
280001	TESTA OS-D PIFECHO OS N.2 STRONG PLATE / GÂCHE	6
215037	PEÇA AJUSTE PIFECHO LAT OS N.4	8
228167	MOLA PARA RETENÇÃO DE FECHO OS	2
210125	TOPO CENTRAL Nº6 OS-V2 SOL OCULTA ESQ	2
210126	TOPO CENTRAL Nº6 OS-V2 SOL OCULTA DIR	2
210127	TOPO CENTRAL Nº2 OS-V2 DIREITO	2
210095	TOPO CENTRAL Nº2 OS-V2 ESQUERDO	2
210165	TOPO LATERAL SUP INF Nº16 OS-V2	2
210166	TOPO LAT. INF. 20mm Nº16 OS-V2 Sol. Invisível	2
212246	CONJ. TOPOS CALEIRA/SOLEIRA OS-D 2-RAIL	2
210054	TOPO PARA S011/S021	2
212066	CONJUNTO TOPOS OS 61	4
210159	TOPO ARO FIXO SOLEIRA OCULTA V2-N2	2
213213	CORTA-VENTO OS SUPERIOR	2
213281	CORTA-VENTO SOL OCULTA OS 08	2
210288	GOTEIRA C/ VÁLVULA SVE	DIVERSOS
290020	PARAFUSO PAR 006	DIVERSOS
215078	PEÇA ANTI-LEVANTAMENTO OS	2
215083	ANTI-LEVANTAMENTO GUIA INOX OS	2
215194	CHAPA BLOQUEIO PELÚCIA	8
210510	TOPO BLOQUEIO PELÚCIA CV	8
290704	PARAF. PKI INOX PH 1 14x8 CO A2	16
290081	PARAF. DIN7982 PH 4.2x13 INOX A2	12
290080	PARAF. DIN7982 PH 3.5x13 INOX A2	16
290089	PARAFUSO DIN7991 M5x8 INOX A2	2
212019	CONJ. TOPOS S038/S039	1 *
201097	FECHO EMBUTIR MONODIRECIONAL	1
212090	CONJ. FECHO S038/S039	1 **
210227	TOPO INF. SOL. OCULTA DIRT OU ESSO S038/S039	2 ***

* Use apenas os Topos superiores | Use only the upper End-caps | Utiliser uniquement l'Embout supérieur
 ** 2 unidades para alturas up to 3 meters. 3 unidades para alturas superiores a 3 metro 1
 *** Aplicar apenas em soleiras ocultas | Apply only to concealed sills | Appliquer uniquement aux seuils cachés

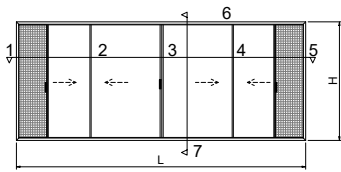
MOSQUITEIRA MOSQUITO NET / Moustiquaire		
CÓDIGO	DESIGNAÇÃO	QUANTIDADE
229107	REDE MOSQUITEIRA C/ TUBO D23MM	2
228168	MOLA 28MM P/ TUBO D23MM	2
228242	TRAVAO P/ TUBO D23MM RED	2
228241	MAGNETICO 14x12x12 D5.5	2 + 1 unid. 350 mm de VO18 + VO 67
230319	SUPORTE DE MAGNETICO VO18	2 + 1 unid. 350 mm de VO18 + VO 67
230318	SUPORTE DE MAGNETICO MÓVEL	2 + 1 unid. 350 mm de VO18 + VO 67
212313	CONJ. TOPOS CASSETTE VO16-VO17	2
290080	PARAF. DIN7982 PH 3.5x13 INOX A2	16
207232	GUIA VO 18 DRT	2
207230	GUIA VO 18 ESQ	2
207237	GUIA SUP RAIL DRT	2
207235	GUIA SUP RAIL ESQ	2
207239	GUIA INF RAIL DRT	2
207238	GUIA INF RAIL ESQ	2
214033	BATENTE SUPERIOR OS MOSQUITEIRA	4
217119	ANILHA PLANA DIN 125 M12 INOX A2	2
287025	PERNO DIN914 M5X8 INOX A2	2 unids. p/ SA33
207010	PERNO DIN914 M5X10 INOX A2	2 unids. p/ 230319
280144	PARAF. DIN7982 PH 3.5x5 INOX A2	1 unid. p/ VO 15 ou VO 45
201040	PARAFUSO ISO7380 M4x6 INOX A2	2 unids. p/ 230318
290061	PARAF. DIN7982 PH 4.2x13 INOX A2	2 unids. por VO 18
214166	BATENTE TRANSLUCIDO	1 unid por m VO 67

PÁGINA ATUALIZADA

Solução rede mosquiteira OS-D+

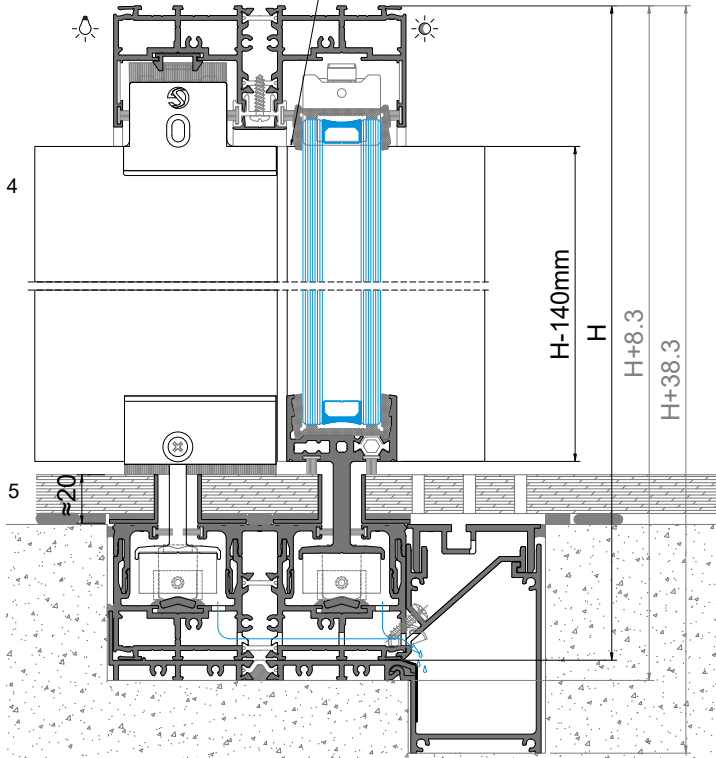
OS-D+

JANELA DE CORRER 4 FOLHAS 2-RAIL - COM O PERFIL OS 18
 4 SASHES 2-RAIL SLIDING WINDOW - WITH OS 18 PROFILE
 FENÊTRE COULISSANT À 4 VANTAUX À 2-RAIL - AVEC PROFILÉ OS 18



Atualizado corte vertical

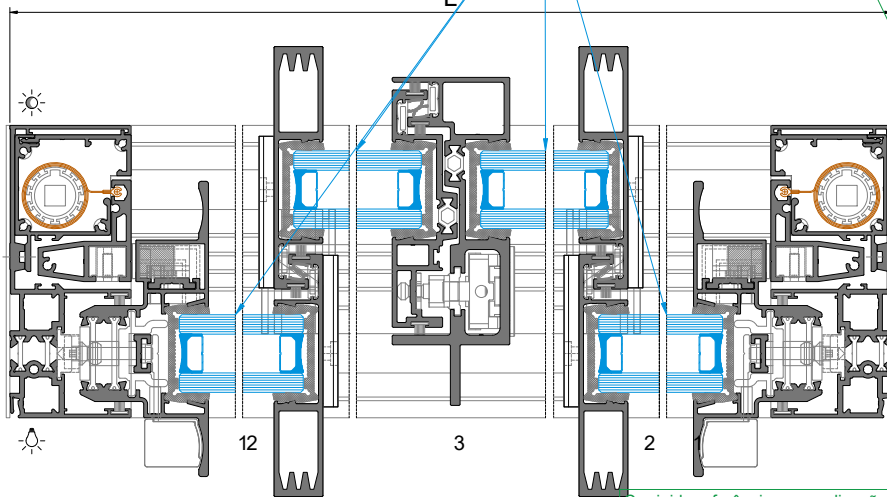
Aplicar no comprimento da rede a Pelúcia 7x5.5



VEDANTES SEALANTS JOINTS			
CÓDIGO	DESIGNAÇÃO	QUANTIDADE	
208450	PELÚCIA 7x5.5 Cinza FILE SEAL / JOINT BRUSSE	4L + 3H	
208451	PELÚCIA 7x5.5 Preta FILE SEAL / JOINT BRUSSE	4L + 3H	
208451	PELÚCIA 7x5.5 STOP FM PRETA FILE SEAL / JOINT BRUSSE	8H	
208458	PELÚCIA 7x7 Cinza FILE SEAL / JOINT BRUSSE	2L	
208467	PELÚCIA 7x7 Preta FILE SEAL / JOINT BRUSSE	2L	
208469	PELÚCIA SRF 4x8 2PIM GRA Cinza FILE SEAL / JOINT BRUSSE	4L	
208499	VD 2063 N	6H	
208193	VD 2060	2L	
208225	JUNTA DE ESTANQUIDADE 2050	1H	

NOTA IMPORTANTE:
 Redução de 1mm na largura de cada vidro, relativamente à tipologia OS 4F 2R sem mosquiteira.

Quantidades ajustadas



Corrigida referência para aplicação

PERFIS PROFILES PROFILÉS					
CÓDIGO	DESIGNAÇÃO	CORTE HORIZ	CORTE VERT	QUANT	CORTE
OS 11	ARO FIXO FIXED FRAME / DORMANT	L	H-46	1+1	
OS 21	ARO FIXO SOLEIRA FIXED SILL FRAME / SILL	L	-	1	
VO 15	OMBREIRA JAMB / LAMBEAGE	-	H-13	1	
VO 67	ARO MÓVEL LATERAL MOSQUITEIRA	-	H-140	2	
OS 30	VARETA ROD PROFILE / TIGE	-	VARIÁVEL	2	
VO 16	CASSETTE REDE MOSQUITEIRA	-	H-48	2	
VO 17	CASSETTE REDE MOSQUITEIRA	-	H-48	2	
VO 18	PERFIL MÓVEL MOSQUITEIRA	-	H-143	2	
SA 33	VARETA ROD / TIGE	-	H-146	2	
OS 81	ARO MÓVEL CENTRAL PROFILE / PROFILÉ	-	H-140	4	
OS 88	PERFIL CENTRAL CONTRA FECHO	-	H-115	1	
OS 89	PERFIL CENTRAL FECHO	-	H-115	1	
OS 33	BARRA DE CREMONE DUPLA	-	VARIÁVEL	4	
OS 18	ARO MÓVEL MOBILE FR / COUVANT	(L-117)/4	-	4	
OS 40	PERFIL REMATE PROFILE / PROFILÉ	(L-87)/4	-	4	
OS 41	PERFIL REMATE PROFILE / PROFILÉ	(L-25)/4	-	2	
OS 801	GUIA INF. INOX LOWER GUIDE / GUIDE INFÉRIEUR	(L-176)/4	-	2	
OS 36	GUIA SUP. UPPER GUIDE / GUIDE SUPÉRIEUR	L	-	1	
OS 85	POLIAMIDA POLYAMIDE / POLYAMIDE	(L-15)/4	-	2	
OS 30	PERFIL REMATE PROFILE / PROFILÉ	(L-19)/2	-	2	
OS 82	PERFIL SOLEIRA	(L-170)/2	-	2	
OS 25	PERFIL CALÇA				
OS 59	TAMPA DE CALÇA				
VO 11	PERFIL FIXAÇÃO TAMPA				

ACESSÓRIOS ACCESSORIES ACCESSOIRES		
CÓDIGO	DESIGNAÇÃO	QUANTIDADE
205162	CARRINHO OS Nº5 ROLLER BEARING / ROULEAU	8
205181	CARRINHO-GUIA OS SUPERIOR Nº3	8
202323	CONTRA-FECHO OS INOX C/ AFINAÇÃO Nº2	6
213220	AMORTECEDOR OS N.3 SHOCK ABSORBER / AMORTISSEUR	4
201089	FECHO LATERAL OS Nº4	2
280000	TESTA OS-D PIFECHO OS N.2 STRONG PLATE / GÂCHE	6
215037	PEÇA AJUSTE PIFECHO LAT OS N.4	8
228167	MOLA PARA RETENÇÃO DE FECHO OS	2
210125	TOPO CENTRAL Nº6 OS-V2 SOL OCULTA ESQ	2
210126	TOPO CENTRAL Nº6 OS-V2 SOL OCULTA DIR	2
210095	TOPO CENTRAL Nº2 OS-V2 DIREITO	2
210165	TOPO LATERAL SUP/INF Nº15 OS-V2	2
210167	TOPO LAT. INF. 40mm Nº17 OS-V2 Sol. Invisível	2
212246	CONJ. TOPOS CALEIRA/SOLEIRA OS-D 2-RAIL	2
210054	TOPO PARA S01/S021	2
212066	CONJUNTO TOPOS OS 61	4
210159	TOPO ARO FIXO SOLEIRA OCULTA V2-N2	2
213212	CORTA-VENTO OS SUPERIOR	2
213275	GOTEIRA C/ VÁLVULA SVE	DIVERSOS
290200	PARAFUSO PAR 006	DIVERSOS
215078	PEÇA ANTI-LEVANTAMENTO OS	2
215083	ANTI-LEVANTAMENTO GUIA INOX OS	2
215184	CHAPA BLOQUEIO PELÚCIA	8
210510	TOPO BLOQUEIO PELÚCIA CV	8
290704	PARAF. PKI INOX PH 1 14x8 CO A2	16
290081	PARAF. DIN7982 PH 4.2x13 INOX A2	12
290080	PARAF. DIN7982 PH 3.5x13 INOX A2	16
290089	PARAFUSO DIN7991 M5x8 INOX A2	2
212019	CONJ. TOPOS S038/S039	1 *
201097	FECHO EMBUTIR MONODIRECIONAL	1
212000	CONJ. FECHO S038/S039	1 **
210227	TOPO INF. SOL. OCULTA DIRT OU ESSO S038/S039	2 ***

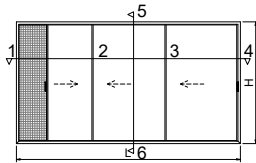
MOSQUITEIRA MOSQUITO NET / Moustiquaire		
CÓDIGO	DESIGNAÇÃO	QUANTIDADE
229107	REDE MOSQUITEIRA C/ TUBO D23MM	2
228168	MOLA 28MM P/ TUBO D23MM	2
228242	TRAVAO P/ TUBO D23MM RED	2
228241	MAGNETICO 14x12x12 D5.5	2 + 1 unid. 350 em 350mm de VO18 + VO 67
230319	SUporte DE MAGNETICO VO18	2 + 1 unid. 350 em 350mm de VO18
230318	SUporte DE MAGNETICO MÓVEL	2 + 1 unid. 350 em 350mm de VO 67
212313	CONJ. TOPOS CASSETE VO16-VO17	2
290080	PARAF. DIN7982 PH 3.5x13 INOX A2	16
207232	GUIA VO 18 DRT	2
207230	GUIA VO 18 ESQ	2
207237	GUIA SUP RAIL DRT	2
207235	GUIA SUP RAIL ESQ	2
207241	GUIA INF RAIL OS 18 DRT	2
207240	GUIA INF RAIL OS 18 ESQ	2
214033	BATENTE SUPERIOR OS MOSQUITEIRA	4
217119	ANILHA PLANA DIN 125 M12 INOX A2	2
207025	PERNO DIN914 M5X8 INOX A2	2 unids. p/ SA33
207010	PERNO DIN914 M5X10 INOX A2	2 unids. p/ 230319
280144	PARAF. DIN7982 PH 3.5x13 INOX A2	1 unid. p/ VO 15 ou VO 45
201040	PARAFUSO ISO7380 M4x6 INOX A2	2 unids. p/ 230318
290061	PARAF. DIN7982 PH 4.2x13 INOX A2	2 unids. por VO 18
214166	BATENTE TRANSLUCIDO	1 unid por m VO 67

PÁGINA ATUALIZADA

Solução rede mosquiteira OS-D⁺

JANELA DE CORRER 2 FOLHAS 3-RAIL - COM O PERFIL OS 08
 3 SASHES 2-RAIL SLIDING WINDOW - WITH OS 08 PROFILE
 FENÊTRE COULISSANT À 3 VANTAUX À 2-RAIL - AVEC PROFILÉ OS 08

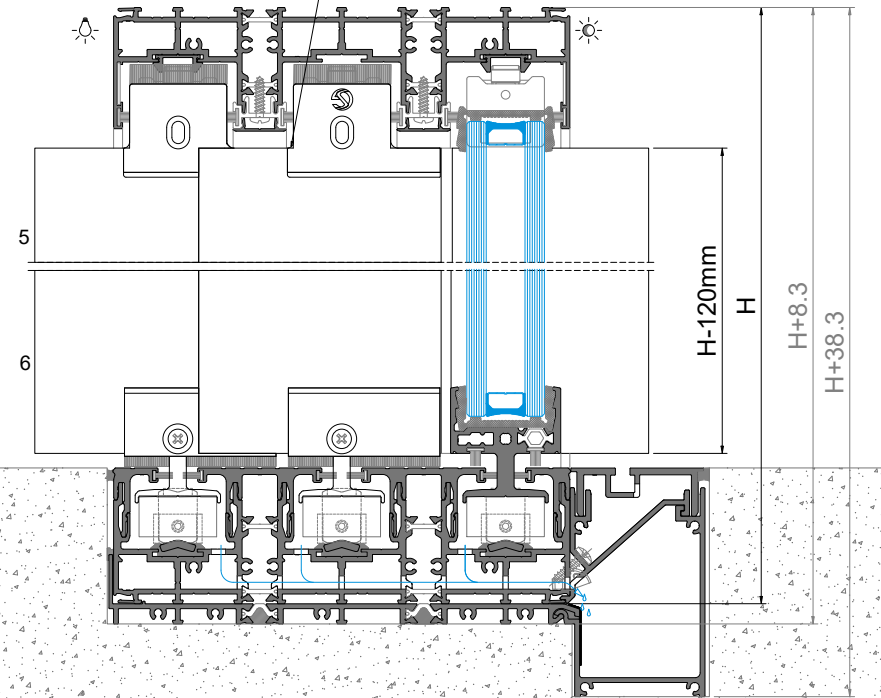
OS-D⁺



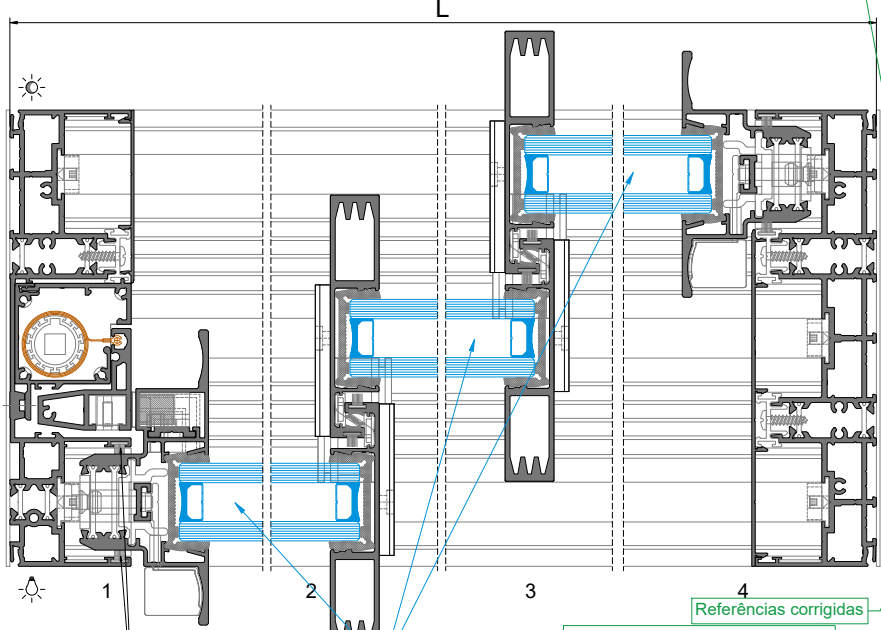
Atualizado corte vertical

Aplicar no comprimento da rede a Pelúcia 7x5.5

Dimensão corrigida



Quantidades ajustadas



Pelúcia STOP-FIN 7x5.5

NOTA IMPORTANTE:
 Redução de 1mm na largura de cada vidro, relativamente à tipologia OS 3F 3R sem mosquiteira.

Referências corrigidas

Corrigida referência para aplicação

PERFIS PROFILES PROFILÉS					
CODIGO	DESIGNAÇÃO	CORTE HORIZ	CORTE VERT	QUANT	CORTE
SO 12	ARO FIXO FIXED FRAME / DORMANT	L	H - 46	1+1	
SO 22	ARO FIXO SOLEIRA FIXED SILL FRAME / SEUIL	L	-	1	
VO 45	OMBREIRA JAMB / JAMBAGE	-	H - 13	1	
SO 66	ARO MÓVEL LATERAL MOBILE LTR / COUSSANT	-	H-120	1	
VO 67	ARO MÓVEL LATERAL MOSQUITEIRA MOBILE LTR WITH MOSQUITO NET	-	H-120	1	
SO 30	VARETA ROD PROFILE / TIGE	-	VARIAVEL	2	
VO 16	CASSETTE REDE MOSQUITEIRA MOSQUITO NET CASSETTE / CASSETTE RESE	-	H - 48	1	
VO 17	CASSETTE REDE MOSQUITEIRA MOSQUITO NET CASSETTE / CASSETTE RESE	-	H - 48	1	
VO 18	PERFIL MÓVEL MOSQUITEIRA MOBILE LTR WITH MOSQUITO NET / MOBILE LTR WITH MOSQUITO NET	-	H - 123	1	
SA 33	VARETA ROD / TIGE	-	H - 126	1	
OS 61	ARO MÓVEL CENTRAL PROFILE / PROFILÉ	-	H - 120	4	
OS 08	ARO MÓVEL MOBILE FR / COUSSANT	(L-100)3	-	3	
OS 40	PERFIL REMATE PROFILE / PROFILÉ	(2L-219)3	-	2	
OS 41	PERFIL REMATE PROFILE / PROFILÉ	(L-84)3	-	2	
OS 41	PERFIL REMATE PROFILE / PROFILÉ	(2L-253)3	-	1	
OS 41	PERFIL REMATE PROFILE / PROFILÉ	(L-129)3	-	1	
OS 801	GUIA INF. INOX LOWER GUIDE / GUIDE INFÉRIEUR	L - 55	-	1	
OS 95	GUIA SUP. UPPER GUIDE / GUIDE SUPÉRIEUR	L	-	2	
OS 95	POLIAMIDA POLYAMIDE / POLYAMIDE	(2L-105)3	H - 100	1+3	
OS 95	POLIAMIDA POLYAMIDE / POLYAMIDE	(L-91)3	-	1	
OS 95	POLIAMIDA POLYAMIDE / POLYAMIDE	(2L-111)3	-	1	
OS 95	POLIAMIDA POLYAMIDE / POLYAMIDE	(L-24)3	-	1	
OS 30	PERFIL REMATE PROFILE / PROFILÉ	(2L-252)3	-	1	
OS 30	PERFIL REMATE PROFILE / PROFILÉ	(L-127)3	-	1	
OS 30	PERFIL REMATE PROFILE / PROFILÉ	(2L-253)3	-	1	
OS 30	PERFIL REMATE PROFILE / PROFILÉ	(L-27)3	-	1	
SO 60	TAMPA DE CANAL CHANNEL COVER / COUVERTE CANAL	-	H-79	1	
SO 61	TAMPA DE CANAL CHANNEL COVER / COUVERTE CANAL	-	H-79	1	
SO 84	PERFIL SOLEIRA PROFILE / PROFILÉ DE SOLE	-	-	-	
SO 25	PERFIL CALEIRA PROFILE / PROFILÉ DE VIVANE	-	-	-	
SO 59	TAMPA DE CALEIRA CHANNEL COVER / COUVERTE CHANNE	-	-	-	
VO 11	PERFIL FIXAÇÃO TAMPA BRACKET / TÊTE	-	-	-	
VO 11	PERFIL FIXAÇÃO TAMPA BRACKET / TÊTE	-	-	-	

(1) Peças com 400mm, aplicadas aproximadamente a cada 800mm | Pieces 400mm long, applied approximately every 800mm | Pièces de 400 mm, appliquées à environ tous les 800 mm

ACESSÓRIOS ACCESSORIES ACCESSOIRES					
CODIGO	DESIGNAÇÃO	QUANTIDADE	QUANTITE	QUANTITE	QUANTITE
205162	CARRINHO OS N5 ROLLER BEARING / ROULEAU	6	6	6	6
205181	CARRINHO-GUIA OS SUPERIOR N3 UPPER GUIDE ROLLER BEARING N3 / ROULEAU GUIDE SUPERIEUR N3	6	6	6	6
202323	CONTRA-FECHO OS INOX C/ AFINAÇÃO N2 SHOCK ABSORBER / AMORTISSEUR	4	4	4	4
213220	AMORTECEDOR OS N 3 SHOCK ABSORBER / AMORTISSEUR	6	6	6	6
201089	FECHO LATERAL OS N4 LATERAL LOCK / SERRURE LATÉRALE N4	2	2	2	2
289000	TESTA OS-D PFECHO OS N 2 STRIKING PLATE / GÂCHE	6	6	6	6
215027	PEÇA AJUSTE PFECHO LAT OS N 4 ADJUSTMENT PIECE / PIÈCE DE RÉGLAGE	8	8	8	8
228187	MOLA PARA RETENÇÃO DE FECHO OS SPRING FOR LOCK RETENTION / BOUTON DE RETEN	2	2	2	2
210126	TOPO CENTRAL N6 OS-V2 SOL OCULTA ESQ CENTRAL END CAP N6 OS-V2 SOL OCULTA ESQ	4	4	4	4
210095	TOPO CENTRAL N6 OS-V2 SOL OCULTA ESQ CENTRAL END CAP N6 OS-V2 SOL OCULTA ESQ	4	4	4	4
210165	TOPO LATERAL SUPINF N15 OS V2 LATERAL END CAP SUPINF N15 OS V2	2	2	2	2
210166	TOPO LATERAL INF N15 OS V2 LATERAL END CAP INF N15 OS V2	2	2	2	2
212247	CONJ. TOPOS CALEIRA/SOLEIRA OS-D 3-RAIL END CAP SET FOR CHANNEL / PROFILE OS-D 3-RAIL	2	2	2	2
210131	TOPO PARA SOL12/SO22 END CAP FOR SOL12/SO22	2	2	2	2
212066	CONJUNTO TOPOS OS 61 END CAP SET OS 61	4	4	4	4
210198	TOPO ARO FIXO SOLEIRA OCULTA V2-N2 CONCEALED SILL FIXED / FRAME END CAP V2-N2 END CAP OCULTA DORMANT SEUIL CACHE V2-N2	5	5	5	5
213273	CORTA-VENTO OS SUPERIOR WIND STOPPER / ÉCART-VENT ANTE-VENTO SUPERIEUR	2	2	2	2
213281	CORTA-VENTO SOL OCULTA OS 08 WIND STOPPER / ÉCART-VENT ANTE-VENTO SOL OCULTA OS 08	2	2	2	2
210298	GOTEIRA C/ VÁLVULA SVE FLAP VALVE / CLAPET À VOILET	DIVERSOS	DIVERSOS	DIVERSOS	DIVERSOS
280020	PARAFUSO PAR 006 SCREW / VIS	DIVERSOS	DIVERSOS	DIVERSOS	DIVERSOS
219078	PEÇA ANTI-LEVANTAMENTO OS ANTI-LIFTING PIECE / PIÈCE ANTI-LEVANT	2	2	2	2
215083	ANTI-LEVANTAMENTO GUIA INOX OS ANTI-LIFTING GUIDE INOX OS	5	5	5	5
215194	CHAPA BLOQUEIO PELÚCIA PELICIA LOCKING PLATE / PLAQUE DE BLOCAGE	4	4	4	4
210510	TOPO BLOQUEIO PELÚCIA CV PELICIA LOCK END CAP CV / END CAP DE VERROUILLAGE DE JOINT BRASSE CV	4	4	4	4
290704	PARAF. PKI INOX PH 1 14x8 CQ A2 SCREW / VIS	8	8	8	8
290861	PARAF. DIN7982 PH 4,2x13 INOX A2 SCREW / VIS	20	20	20	20

*Optional | Optional | Optionnel

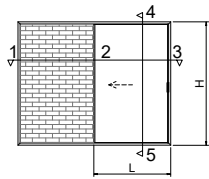
VEDANTES SEALENTS JOINTS			
CODIGO	DESIGNAÇÃO	QUANTIDADE	QUANTITE
208450	PELÚCIA 7x5.5 Cinza FILE SEAL / JOINT BRASSE	6L	6L
208465	PELÚCIA 7x5.5 Preta FILE SEAL / JOINT BRASSE	6L	6L
208461	PELÚCIA 7x5.5 STOP FIN PRETA FILE SEAL / JOINT BRASSE	8H	8H
208458	PELÚCIA 7x7 Cinza FILE SEAL / JOINT BRASSE	2L	2L
208462	PELÚCIA 7x7 Preta FILE SEAL / JOINT BRASSE	2L	2L
208468	PELÚCIA SRF 4x8 2P 1M GRA Cinza FILE SEAL / JOINT BRASSE	6L	6L
208499	VD 2063 N	4H	4H
208193	VD 2060	3L	3L

MOSQUITEIRA MOSQUITO NET / MOSQUITOIRE			
CODIGO	DESIGNAÇÃO	QUANTIDADE	QUANTITE
229107	REDE MOSQUITEIRA C/ TUBO D23MM	1	1
228189	MOLA 28MM P/ TUBO D23MM	1	1
228242	TRAVAO P/ TUBO D23MM RED	1	1
228241	MAGNETICO 14x12x12 D5.5	2+1 unid. 350 em 350mm de VO 15 ou VO 67	2+1 unid. 350 em 350mm de VO 15 ou VO 67
230319	SUPORTE DE MAGNETICO VO18	2+1 unid. 350 em 350mm de VO 18	2+1 unid. 350 em 350mm de VO 18
230318	SUPORTE DE MAGNETICO MÓVEL	2+1 unid. 350 em 350mm de VO 67	2+1 unid. 350 em 350mm de VO 67
212313	CONJ. TOPOS CASSETTE VO16-VO17	1	1
280650	PARAF. DIN7982 PH 3,5x13 INOX A2	8	8
207232	GUIA VO 18 DRT	1	1
207230	GUIA VO 18 ESQ	1	1
207243	GUIA SUP RAIL INTERM. DRT	1	1
207242	GUIA SUP RAIL INTERM. ESQ	1	1
207238	GUIA INF RAIL DRT	1	1
207236	GUIA INF RAIL ESQ	1	1
214093	BATENTE SUPERIOR OS MOSQUITEIRA	2	2
217119	ANILHA PLANA DIN 125 M12 INOX A2	1 unid. por VO 15 ou VO 18	1 unid. por VO 15 ou VO 18
207025	PERNO DIN914 M5x8 INOX A2	2 unids. p/ SA33	2 unids. p/ 230319
207019	PERNO DIN914 M5x10 INOX A2	2 unids. p/ 230319	2 unids. p/ 230319
200144	PARAF. DIN7982 PH 3,5x5,5 INOX A2	1 unid. por VO 15 ou VO 45	1 unid. por VO 15 ou VO 45
200140	PARAFUSO ISO3780 M4x6 INOX A2	2 unids. p/ 230318	2 unids. p/ 230318
290081	PARAF. DIN7982 PH 4,2x13 INOX A2	2 unids. por VO 18	2 unids. por VO 18
214186	BATENTE TRANSLUCIDO	1 unid por m VO 67	1 unid por m VO 67

JANELA DE CORRER DE EMBUTIR COM 1 FOLHA - COM O PERFIL OS 08

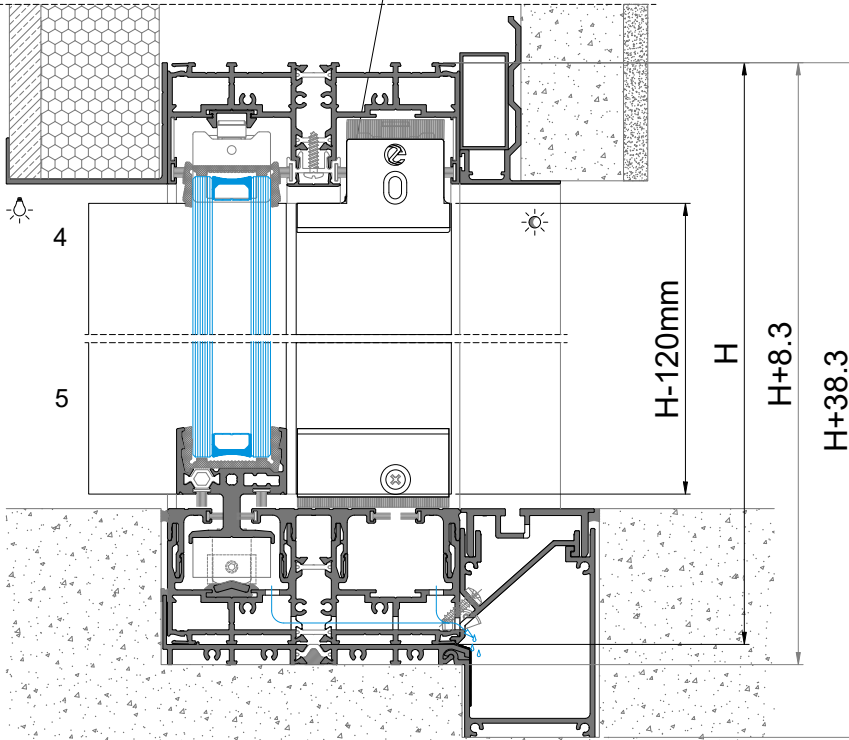
1 SASH POCKET SLIDING WINDOW - WITH OS 08 PROFILE

FENÊTRE COULISSANT À GALANDAGE 1 VANTAIL - AVEC PROFILÉ OS 08



Atualizado corte vertical

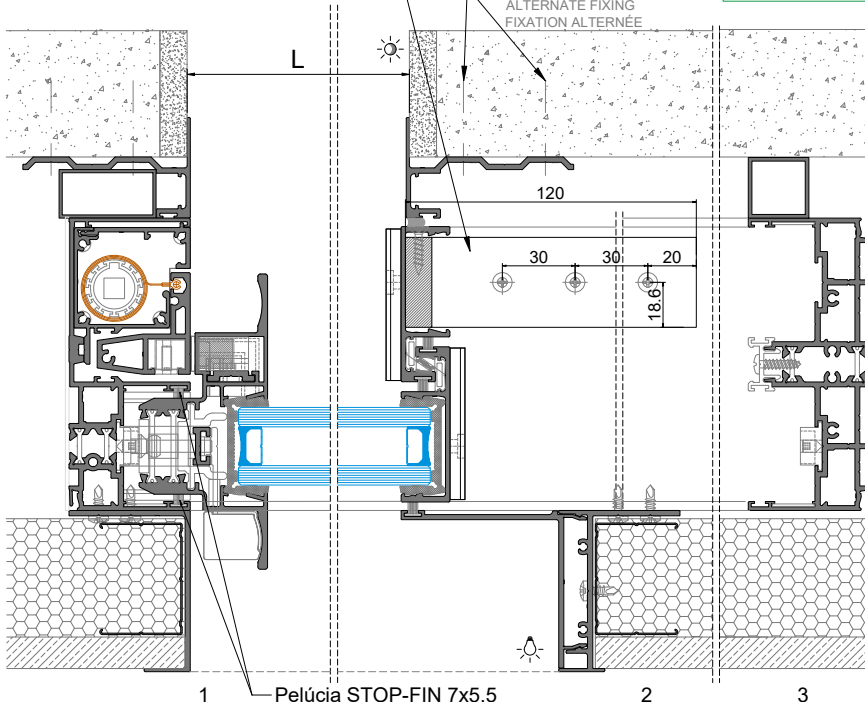
Aplicar no comprimento da rede a Pelúcia 7x5.5



FIXAÇÃO DO PERFIL CENTRAL (a prever pelo cliente)
CENTRAL PROFILE FIXATION (to be provided by the customer)

FIXAÇÃO ALTERNADA
ALTERNATE FIXING

Corrigida quantidade



Corrigida referência para aplicação

PERFIS PROFILES PROFILÉS					
CÓDIGO	DESIGNAÇÃO	CORTE HORIZ.	CORTE VERT.	QUANT.	CORTE
SO 11	ARO FIXO FIXED FRAME (DORMANT)	2L + 64	H - 46	1+1	
SO 21	ARO FIXO SOLEIRA FIXED SILL FRAME SEIL	2L + 64	-	1	
VO 15	OMBEIREIRA JAMB JAMBAGE	-	H - 13	1	
VO 67	ARO MÓVEL LATERAL MOSQUITEIRA	-	H-120	1	
SO 30	VARETA ROD PROFILE TIGE	-	VARIÁVEL	1	
VO 16	CASSETE REDE MOSQUITEIRA	-	H - 48	1	
VO 17	CASSETE REDE MOSQUITEIRA	-	H - 48	1	
VO 16	PERFIL MÓVEL MOSQUITEIRA MOBILE FRAME	-	H - 123	1	
SA 23	VARETA ROD TIGE	-	H - 126	1	
OS 11	ARO MÓVEL CENTRAL PROFILE PROFILÉ	-	H - 120	2	
OS 08	ARO MÓVEL MOBILE FR. MOBILE	L	-	1	
OS 40	PERFIL REMATE PROFILE PROFILÉ	L + 23	-	2	
OS 41	PERFIL REMATE PROFILE PROFILÉ	L + 22	-	1	
OS 803	GUIA INF. INOX LOWER GUIDE GUIDE INFÉRIEUR	2L + 63	-	1	
OS 35	GUIA SUP. UPPER GUIDE GUIDE SUPÉRIEUR	2L + 63	-	1	
OS 95	POLIAMIDA POLYAMIDE POLYAMIDE	L + 25	H - 100	1+1	
OS 30	PERFIL REMATE PROFILE PROFILÉ	L + 24	-	1	
SO 82	PERFIL SOLEIRA PROFILE PROFILÉ DE SEUIL				
SO 25	PERFIL CALEIRA PROFILE PROFILÉ DE VANDAGE				
SO 59	TAMPA DE CALEIRA DRAINAGE CHANNEL				
VO 11	PERFIL FIXAÇÃO TAMPA PROFILE PROFILÉ DE VANDAGE				
SO 46	PERFIL REMATE PROFILE PROFILÉ				
SO 47	PERFIL REMATE PROFILE PROFILÉ				
SO 48	PERFIL REMATE PROFILE PROFILÉ				
KQ 25	PERFIL REMATE PROFILE PROFILÉ				
KP 42	PERFIL REMATE PROFILE PROFILÉ				

CONSULTAR DEPARTAMENTO TÉCNICO
CONSULT TECHNICAL DEPARTMENT
CONSULTER DÉPARTEMENT TECHNIQUE

(1) Peças com 400mm, aplicadas aproximadamente a cada 800mm | Pieces 400mm long, applied approximately every 800mm | Pièces de 400 mm, appliquées à environ tous les 800 mm

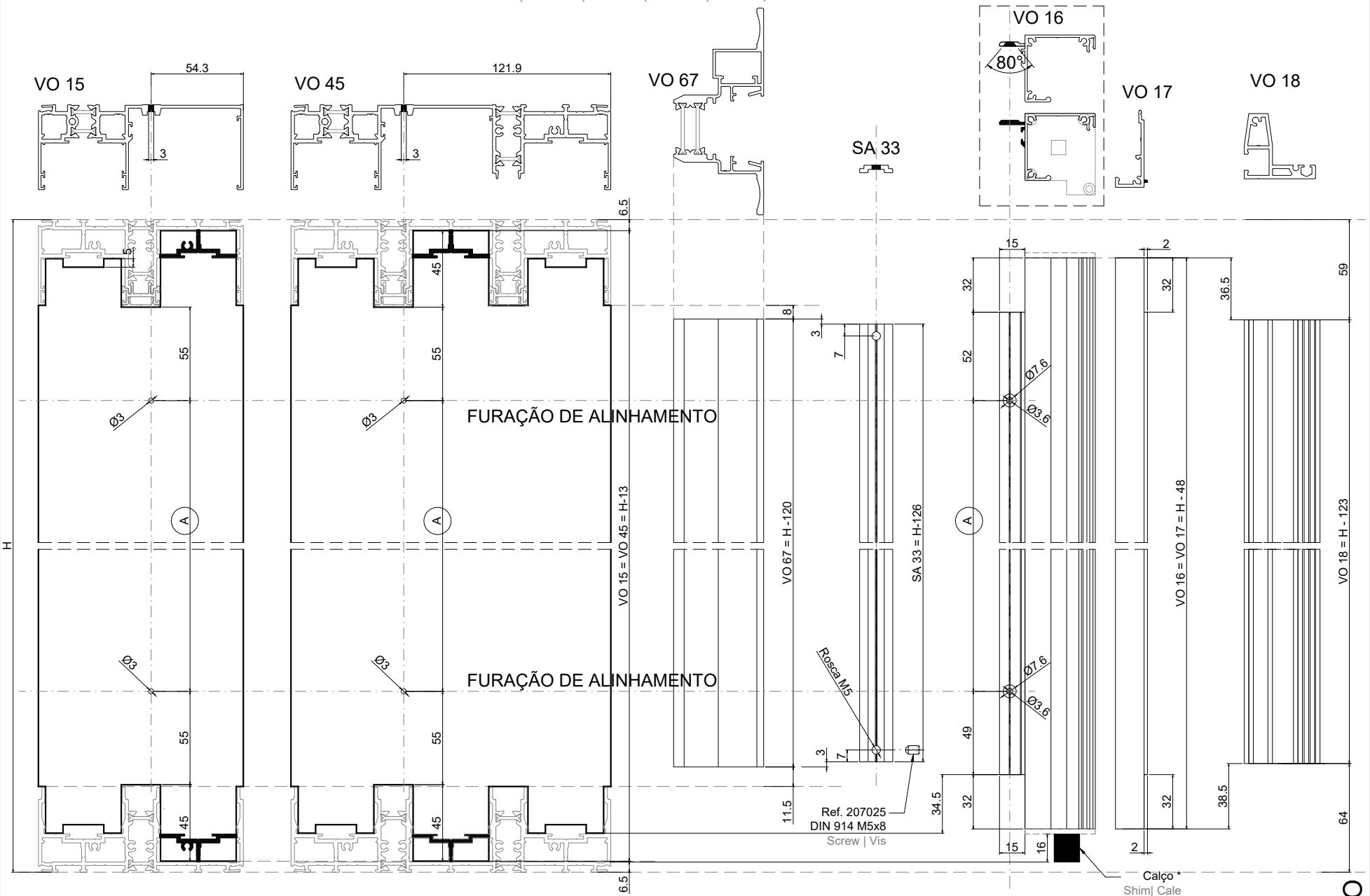
ACESSÓRIOS ACCESSORIES ACCESSOIRES		
CÓDIGO	DESIGNAÇÃO	QUANTIDADE
205162	CARRINHO OS Nº5 ROLLER BEARING ROULEAU	2
205161	CARRINHO-GUIA OS SUPERIOR Nº3	2
202322	CONTRA-FECHO OS INOX C/ AFINAÇÃO Nº2	3
213220	AMORTECEDOR OS N.3 SHOCK ABSORBER AMORTISSEUR	2
201089	FECHO LATERAL OS Nº4 Nº3 LATERAL LOCK / SERRURE LATÉRALE Nº3	1
280000	TESTA OS-D PIFECHO OS N.2 STRIKING PLATE / GÂCHE	3
215037	PEÇA AJUSTE PIFECHO LAT OS N.4	4
228167	MOLA PARA RETENÇÃO DE FECHO OS	1
210125	TOPO CENTRAL Nº8 OS-V2 SOL OCULTA ESQ	2
210095	TOPO CENTRAL Nº2 OS-V2 DIRETO	2
210165	TOPO LATERAL SUPINF Nº15 OS-V2	1
210166	TOPO LAT. INF. 20mm Nº16 OS-V2 Sol. Invisível	1
212246	CONJ. TOPOS CALEIRA/SOLEIRA OS-D 2-RAIL *	2
210054	TOPO PARA SOL 1011821	4
210159	TOPO ARO FIXO SOLEIRA OCULTA V2-N2 CONCEALED SILL FIXED FRAME	1
213279	CORTA-VENTO OS SUPERIOR	1
213281	CORTA-VENTO SOL OCULTA OS 08	1
210288	GOTEIRA C/ VÁLVULA SVE FLAP VALVE / CLAPET À VOIET	DIVERSOS
290020	PARAFUSO PAR 006 SCREW / VIS	DIVERSOS
215078	PEÇA ANTI-LEVANTAMENTO OS	1
215083	ANTI-LEVANTAMENTO GUIA INOX OS	2
215104	CHAPA BLOQUEIO PELÚCIA	2
210610	TOPO BLOQUEIO PELÚCIA CV	1
290704	PARAF. PK1 INOX PH 1 1/4x8 CO A2 SCREW / VIS	6
290081	PARAF. DIN7982 PH 4.2x13 INOX A2 SCREW / VIS	14

* Cortar | Cut | Coupe

VEDANTES SEALEDENTS JOINTS		
CÓDIGO	DESIGNAÇÃO	QUANTIDADE
208450	PELÚCIA 7x5.5 Cinza FILE SEAL / JOINT BROUSSE	4L
208451	PELÚCIA 7x5.5 Preta FILE SEAL / JOINT BROUSSE	5H
208452	PELÚCIA 7x7 Cinza FILE SEAL / JOINT BROUSSE	2L
208453	PELÚCIA 7x7 Preta FILE SEAL / JOINT BROUSSE	2L
208454	PELÚCIA SRF 4x8 2P 1M GRA Cinza FILE SEAL / JOINT BROUSSE	2L
208455	VD 2063.N	2H
208193	VD 2060	1L

MOSQUITEIRA MOSQUITO NET MGSSTIGSCARE		
CÓDIGO	DESIGNAÇÃO	QUANTIDADE
229107	REDE MOSQUITEIRA C/ TUBO D23MM	1
228169	MOLA 28MM P/ TUBO D23MM	1
228242	TRAVAO P/ TUBO D23MM RED	1
228241	MAGNETICO 14x12x12 D5.5	2+ 1 unid. 350 em 350mm de VO18 + VO 07
230318	SUPORTE DE MAGNETICO VO18	2 + 1 unid. 350 em 350mm de VO18
230319	SUPORTE DE MAGNETICO MÓVEL	2 + 1 unid. 350 em 350mm de VO 67
212313	CONJ. TOPOS CASSETE VO16-VO17	1
290850	PARAF. DIN7982 PH 3.5x13 INOX A2	8
207232	GUIA VO 18 DRT	1
207230	GUIA VO 18 ESQ	1
207237	GUIA SUP RAIL DRT	1
207235	GUIA SUP RAIL ESQ	1
207239	GUIA INF RAIL DRT	1
207238	GUIA INF RAIL ESQ	1
214033	BATENTE SUPERIOR OS MOSQUITEIRA	2
217118	ANILHA PLANA DIN 125 M12 INOX A2	1
207025	PERNO DIN914 M5X8 INOX A2	2 unids. p/ SA33
207019	PERNO DIN914 M5X10 INOX A2	2 unids. p/ 230319
280144	PARAF. DIN7982 PH 3.5x5.5 INOX A2	1 unid. pim VO 15 ou VO 45
200140	PARAFUSO ISO7380 M4x6 INOX A2	2 unids. p/ 230318
280061	PARAF. DIN7982 PH 4.2x13 INOX A2	2 unids. por VO 18
214166	BATENTE TRANSLUCIDO	1 unid por m VO 67

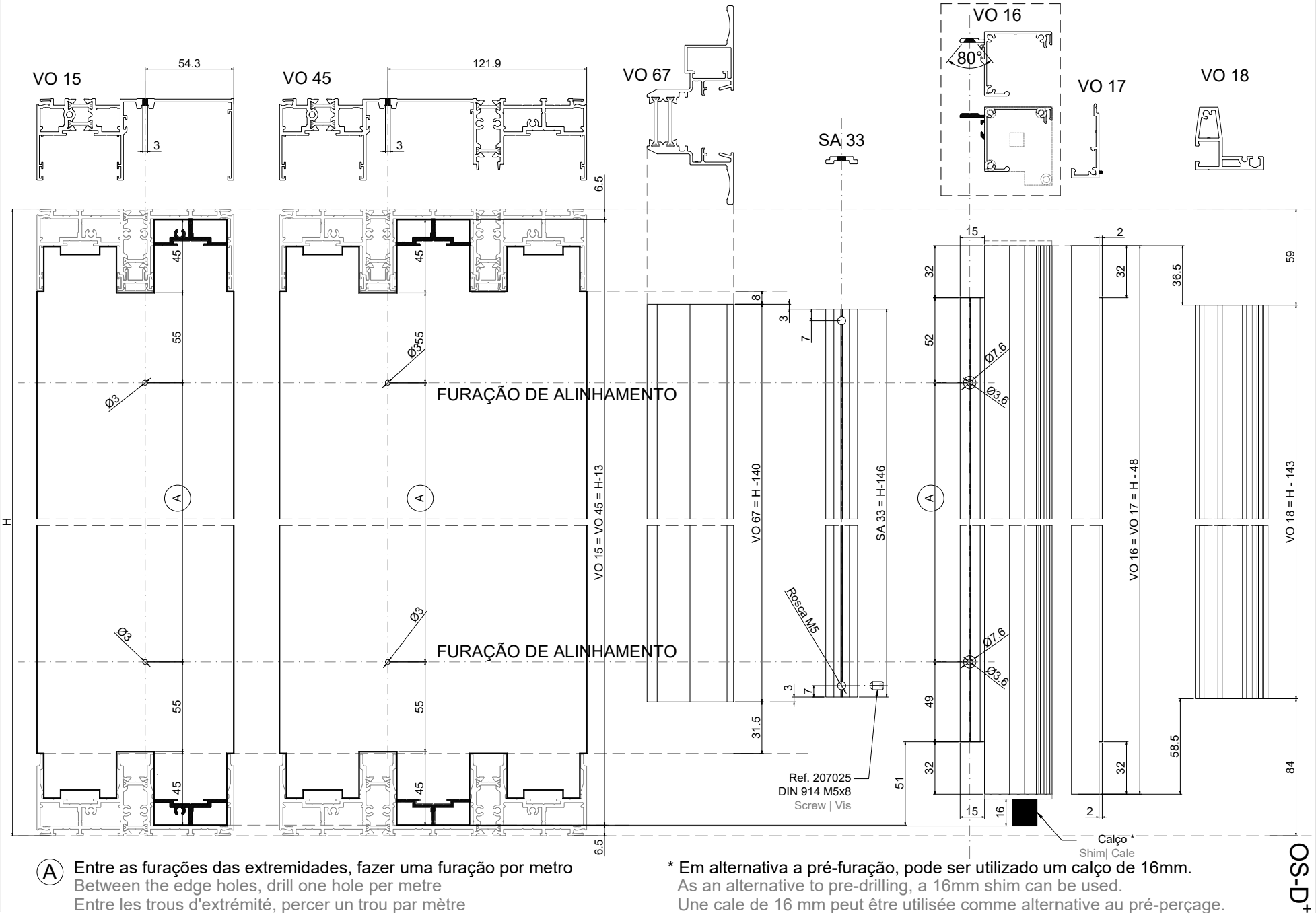
MEDIDA DE CORTE E MAQUINAÇÕES DOS PERFIS VO 15, VO 16, VO 17, VO 18, VO 45, VO 67 E SA 33 - COM O PERFIL OS 08
 VO 15, VO 16, VO 17, VO 18, VO 45, VO 67 AND SA 33 PROFILES CUTTING MEASURE AND MACHININGS - WITH OS 08 PROFILE
 MESURE DE COUPE ET USINAGES DES PROFILÉS VO 15, VO 16, VO 17, VO 18, VO45, VO 67 ET SA 33 - AVEC PROFILÉ OS 08



A Entre as furações das extremidades, fazer uma furação por metro
 Between the edge holes, drill one hole per metre
 Entre les trous d'extrémité, percer un trou par mètre

* Em alternativa a pré-furação, pode ser utilizado um calço de 16mm.
 As an alternative to pre-drilling, a 16mm shim can be used.
 Une cale de 16 mm peut être utilisée comme alternative au pré-perçage.

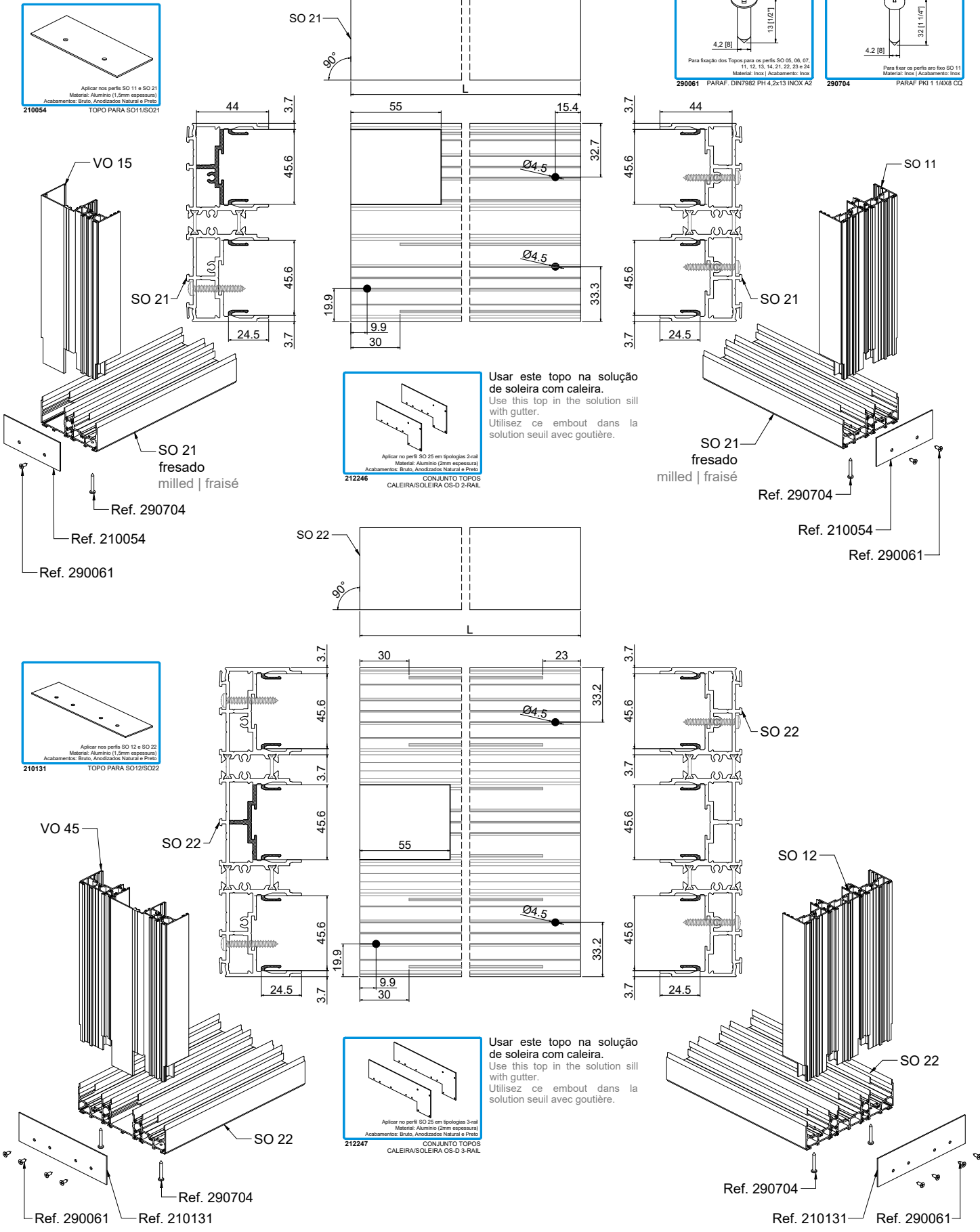
MEDIDA DE CORTE E MAQUINAÇÕES DOS PERFIS VO 15, VO 16, VO 17, VO 18, VO 45, VO 67 E SA 33 - COM O PERFIL OS 18
 VO 15, VO 16, VO 17, VO 18, VO 45, VO 67 AND SA 33 PROFILES CUTTING MEASURE AND MACHININGS - WITH OS 18 PROFILE
 MESURE DE COUPE ET USINAGES DES PROFILÉS VO 15, VO 16, VO 17, VO 18, VO45, VO 67 ET SA 33 - AVEC PROFILÉ OS 18



(A) Entre as furações das extremidades, fazer uma furação por metro
 Between the edge holes, drill one hole per metro
 Entre les trous d'extrémité, percer un trou par mètre

* Em alternativa a pré-furação, pode ser utilizado um calço de 16mm.
 As an alternative to pre-drilling, a 16mm shim can be used.
 Une cale de 16 mm peut être utilisée comme alternative au pré-perçage.

MAQUINAÇÃO DOS PERFIS SO 11 E SO 12 - PERFIS SOLEIRA
 SO 11 AND SO 12 PROFILE MACHINING - SILL PROFILES
 USINAGE DES PROFILÉS SO 11 ET SO 12 - PROFILÉS DE SEUIL



PÁGINA ATUALIZADA

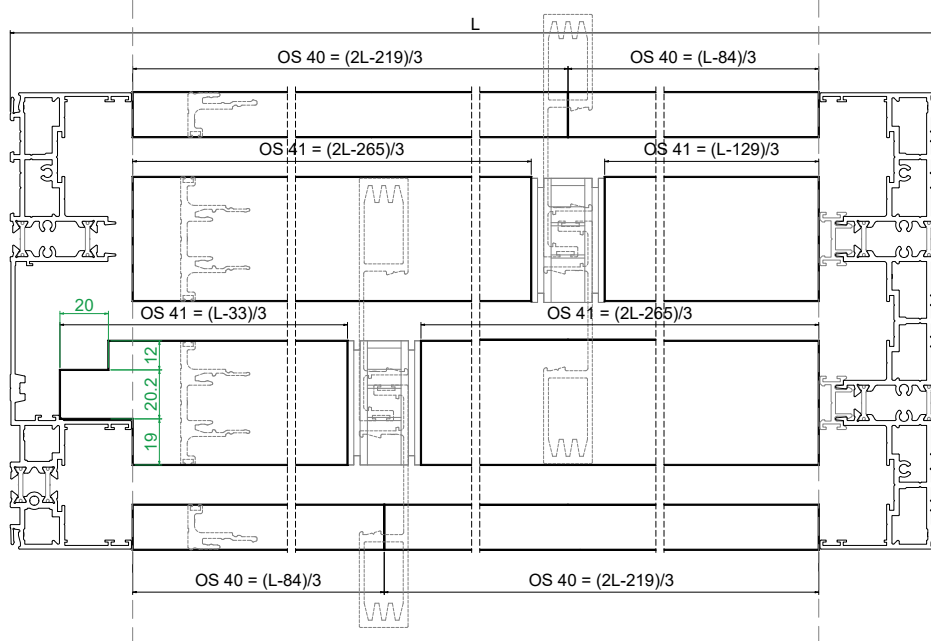
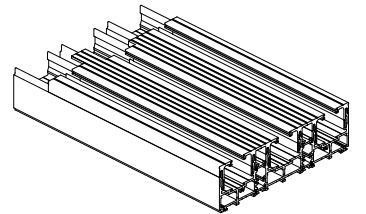
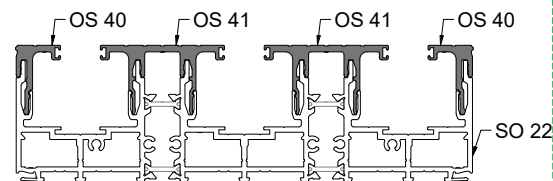
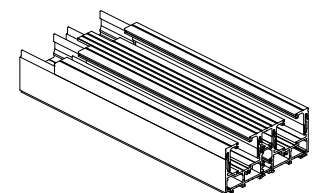
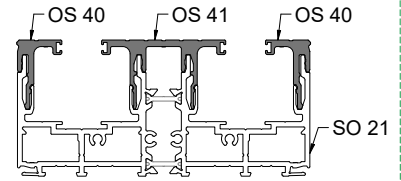
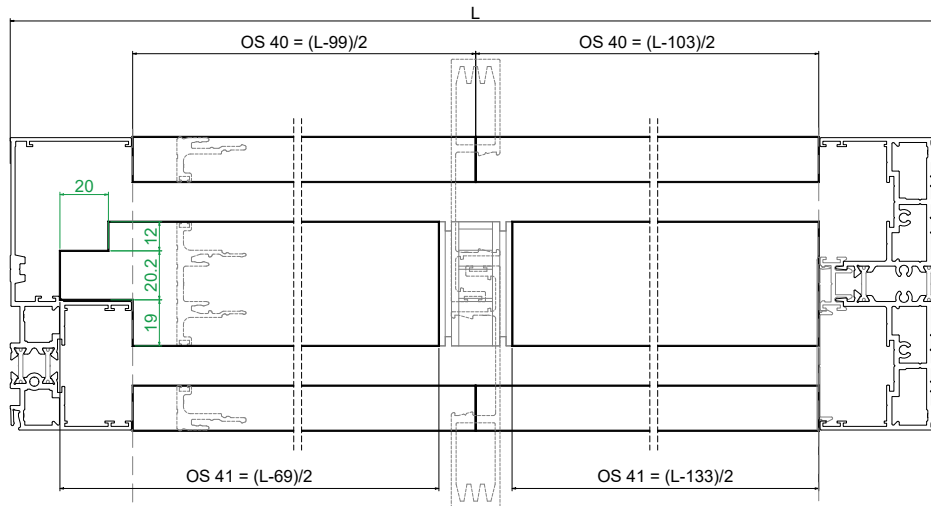
Solução rede mosquiteira OS-D⁺

OS-D⁺

MEDIDA DE CORTE E FRESAGEM DOS PERFIS OS 40 e OS 41

OS 40 e OS 41 MILLING AND CUTTING MEASURE PROFILES

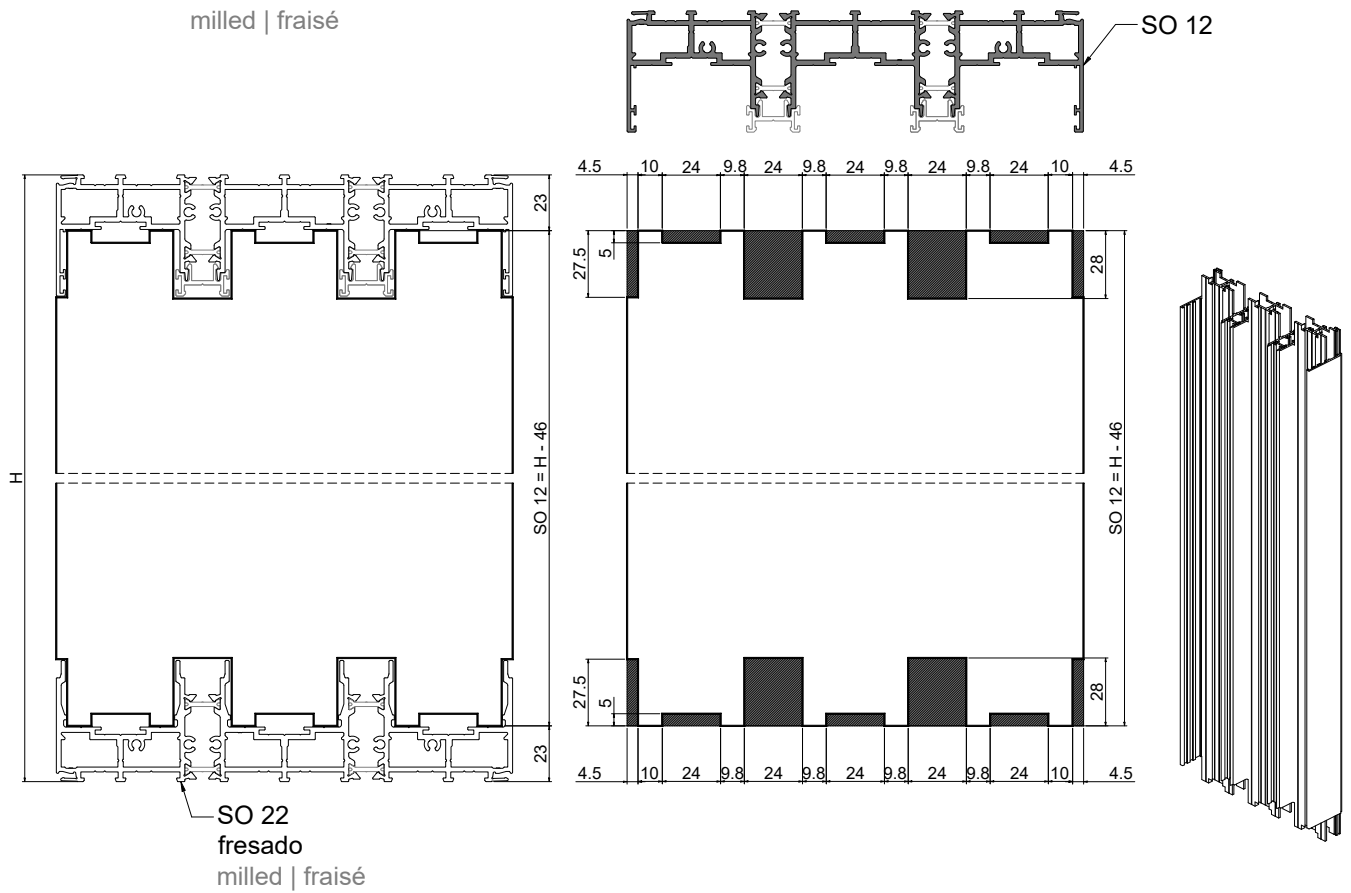
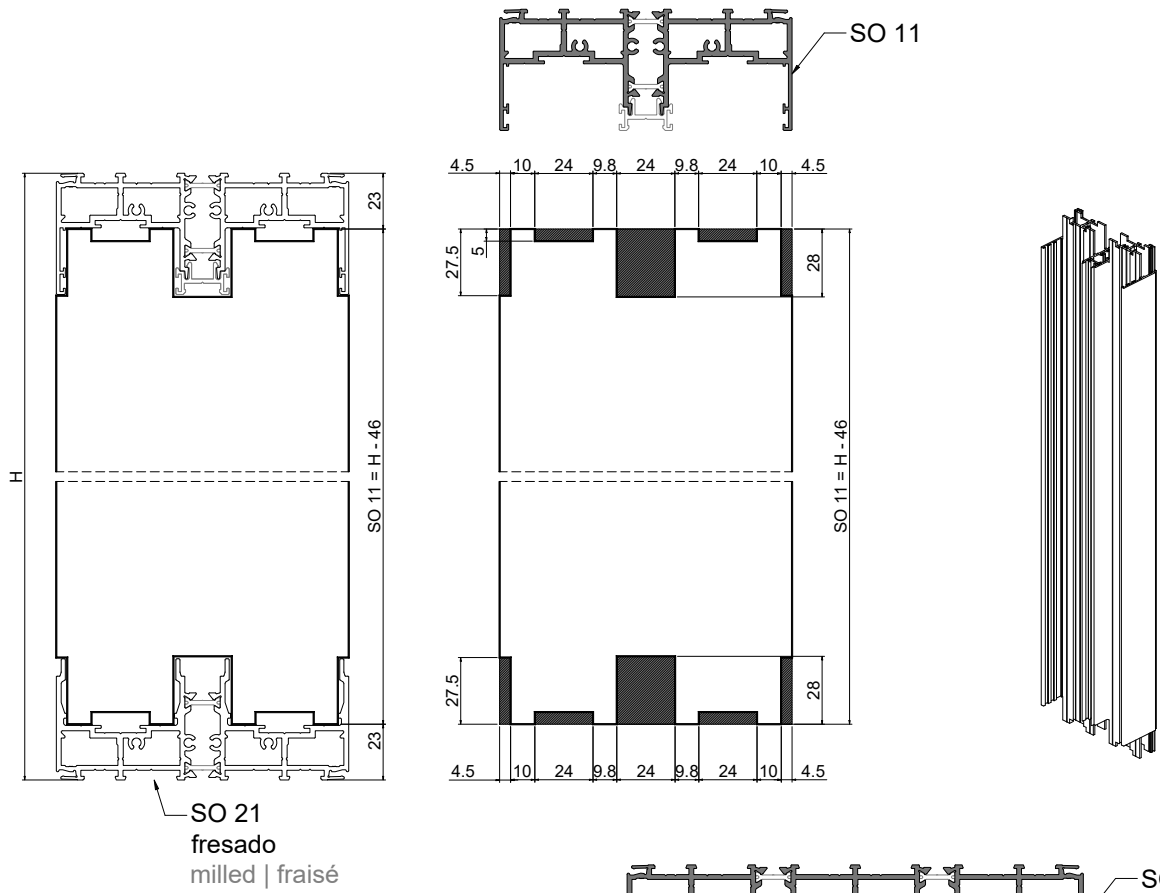
MESURE DE COUPE ET FRAISAGE DES PROFILÉS OS 40 e OS 41



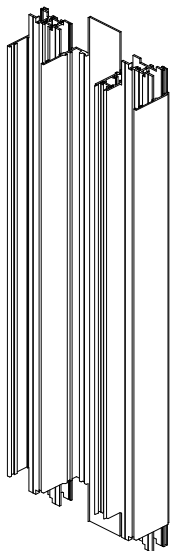
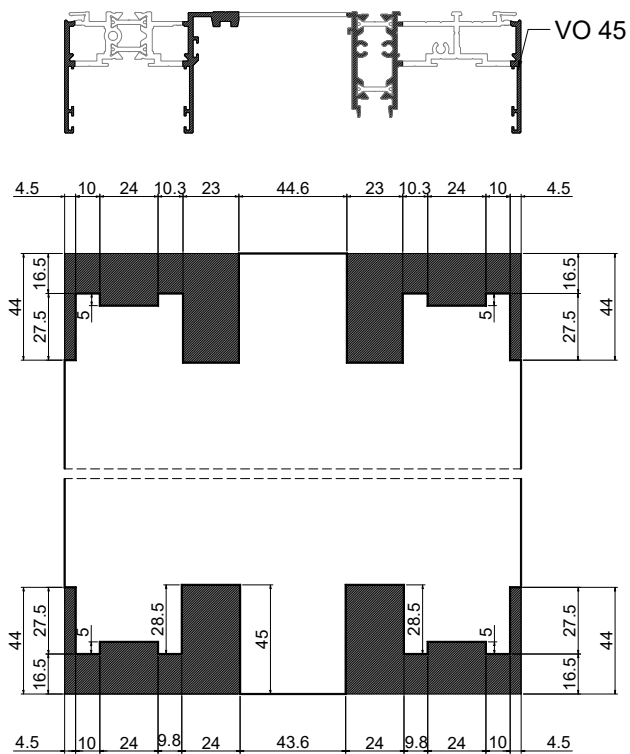
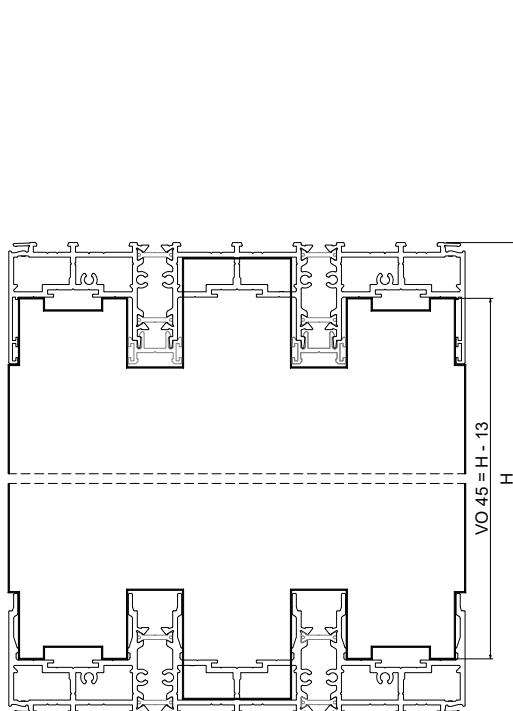
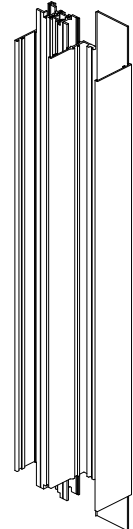
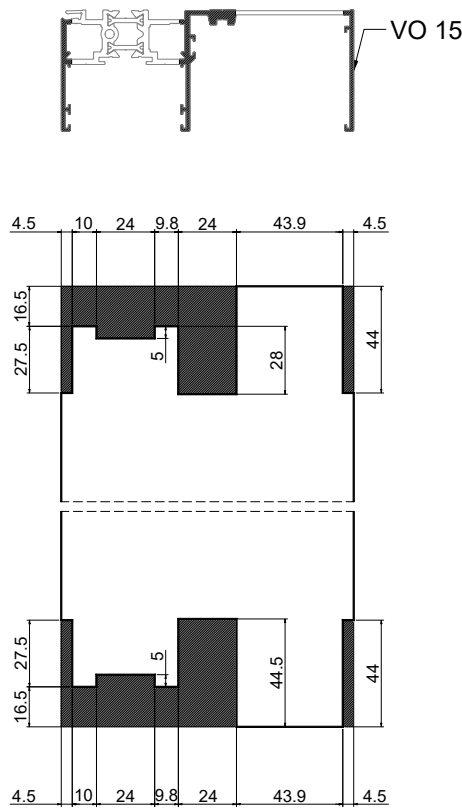
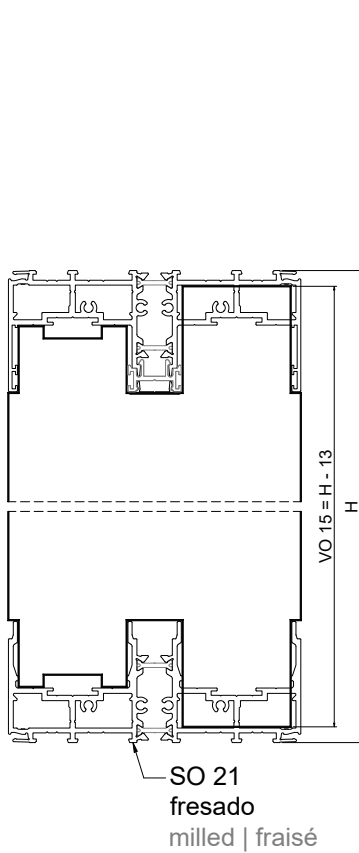
Solução rede mosquiteira OS-D⁺

MEDIDA DE CORTE E MAQUINAÇÕES DOS PERFIS VERTICAIS SO 11, SO 12
 SO 11 AND SO 12 VERTICAL PROFILES CUTTING MEASURES AND MACHININGS
 MESURE DE COUPE ET USINAGES DES PROFILÉS VERTICALES SO 11 ET SO 12

OS-D⁺



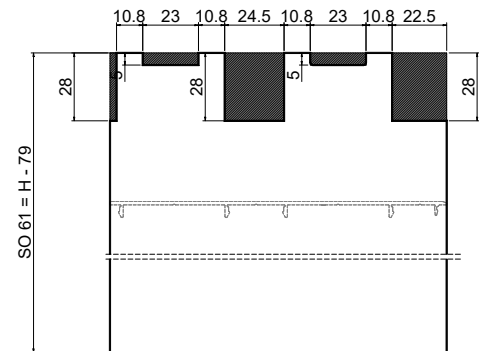
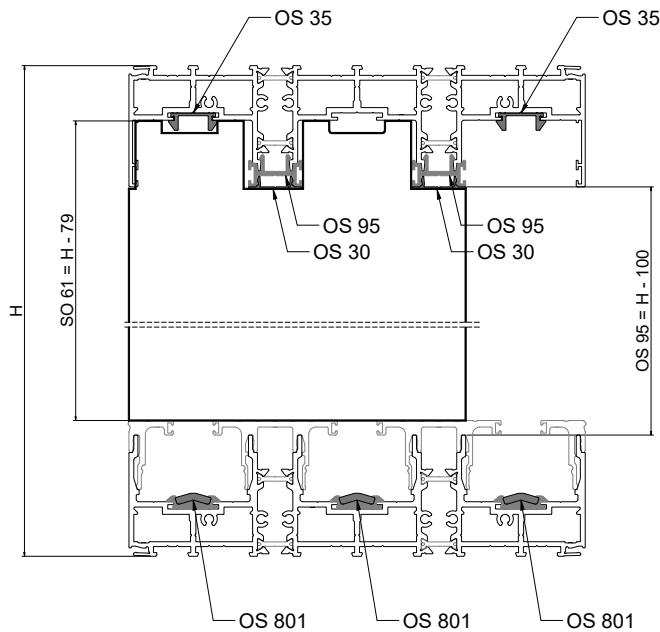
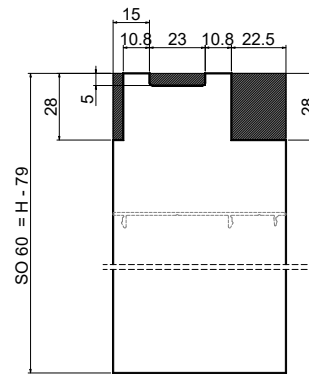
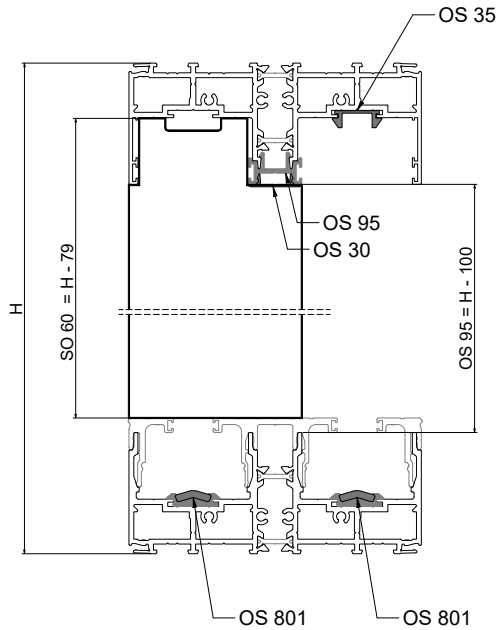
MEDIDA DE CORTE E MAQUINAÇÕES DOS PERFIS VO 15 E VO 45
 VO 15 AND VO 45 PROFILES CUTTING MEASURES AND MACHININGS
 MESURE DE COUPE ET USINAGES DES PROFILÉS VERTICALES VO 15 ET VO 45



MEDIDA DE CORTE DOS PERFIS OS 95, SO 60 e SO 61

OS 95, SO 60 AND SO 61 CUTTING MEASURE PROFILES

MESURE DE COUPE DES PROFILÉ OS 95, SO 60 ET SO 61



Solução rede mosquiteira OS-D⁺

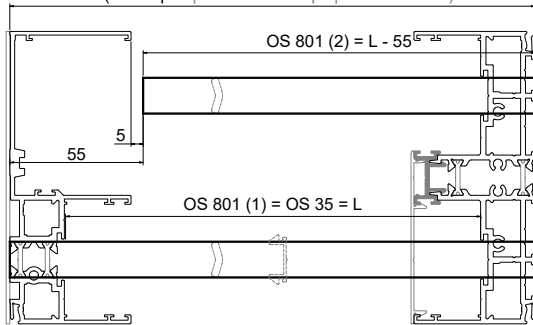
OS-D⁺

MEDIDA DE CORTE DOS PERFIS OS 801 e OS 35

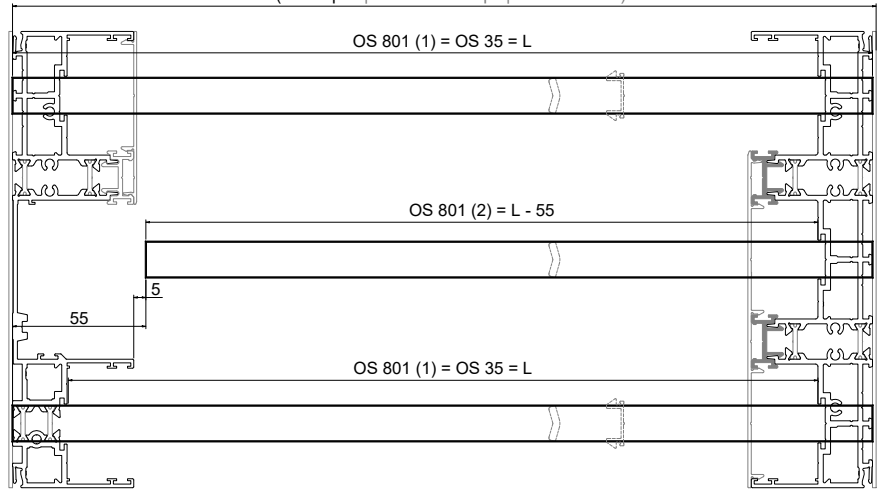
OS 801 AND OS 35 CUTTING MEASURE PROFILES

MESURE DE COUPE DES PROFILÉS OS 801 ET OS 35

L (sem topos | without end-caps | sans embouts)



L (sem topos | without end-caps | sans embouts)

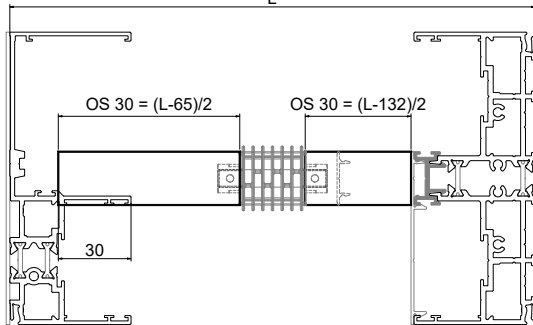


MEDIDA DE CORTE DOS PERFIS OS 30

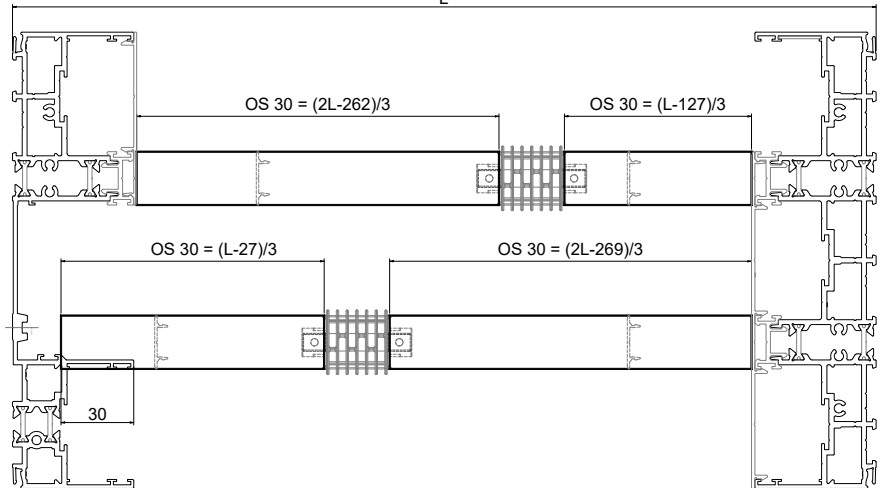
OS 30 CUTTING MEASURE PROFILES

MESURE DE COUPE DES PROFILÉS OS 30

L



L

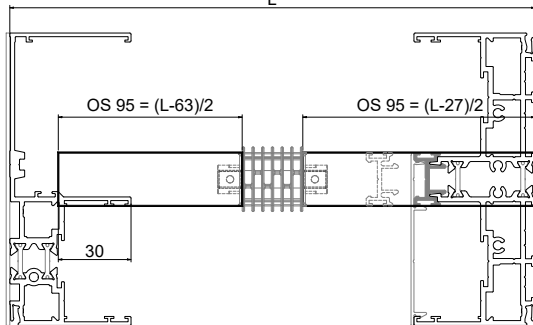


MEDIDA DE CORTE DOS PERFIS OS 95

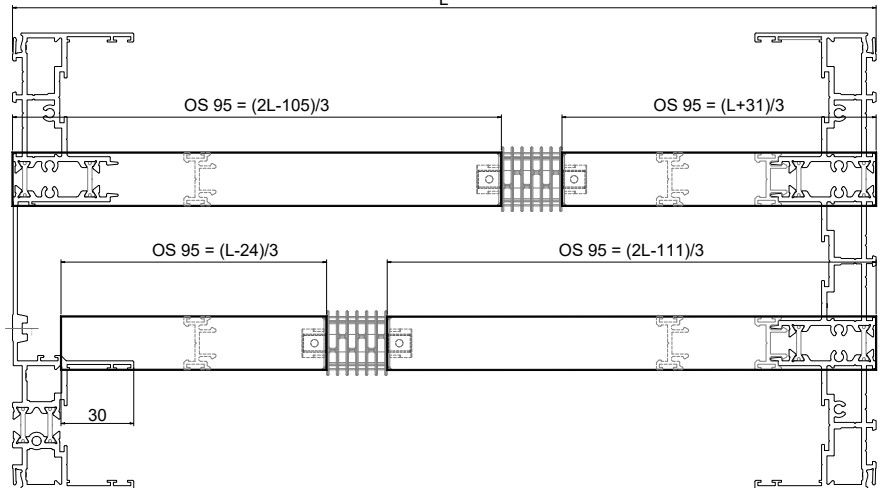
OS 95 CUTTING MEASURE PROFILES

MESURE DE COUPE DES PROFILÉS OS 95

L



L

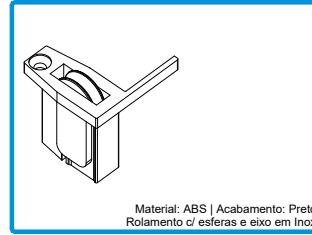


Solução rede mosquiteira OS-D⁺

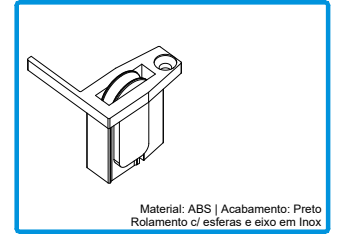
OS-D⁺

MAQUINAÇÃO PERFIL VO 18

VO 18 PROFILE MACHINING
USINAGE DU PROFILÉ VO 18



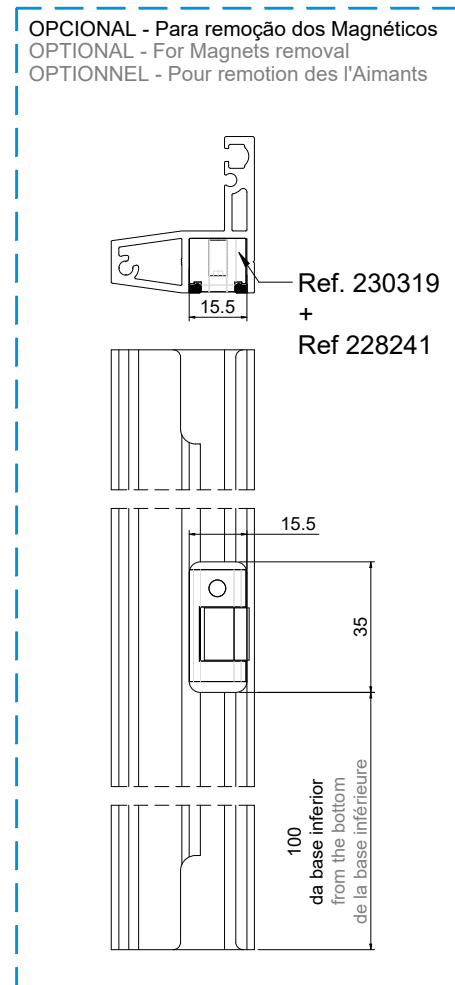
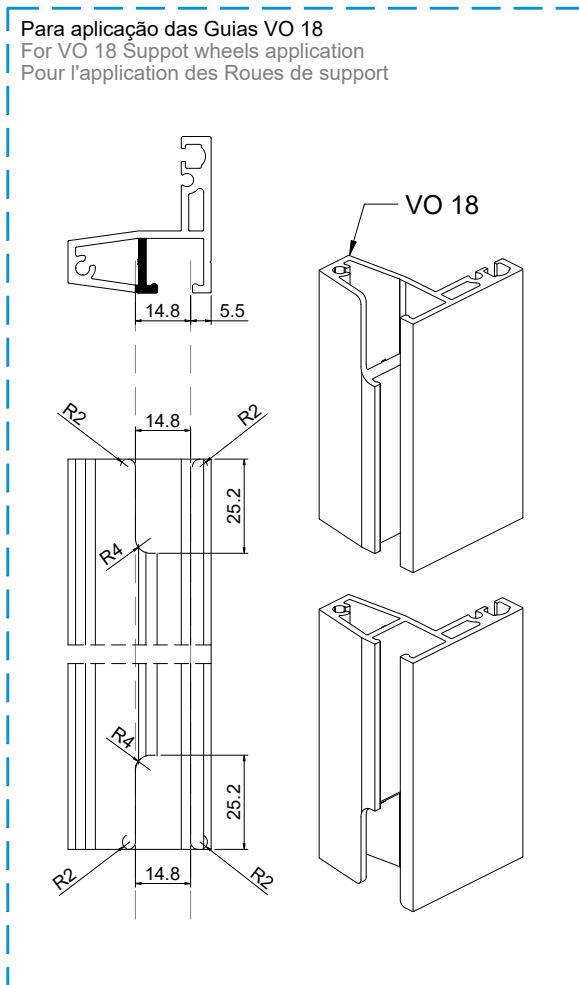
207233 GUIA VO 18 ESQ



207232 GUIA VO 18 DRT

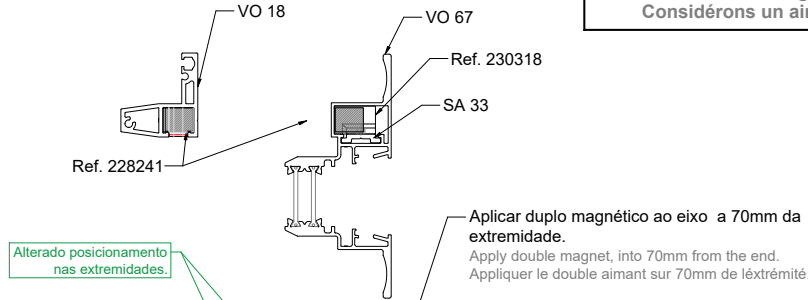
Material: ABS | Acabamento: Preto
Rolamento c/ esferas e eixo em Inox

Material: ABS | Acabamento: Preto
Rolamento c/ esferas e eixo em Inox

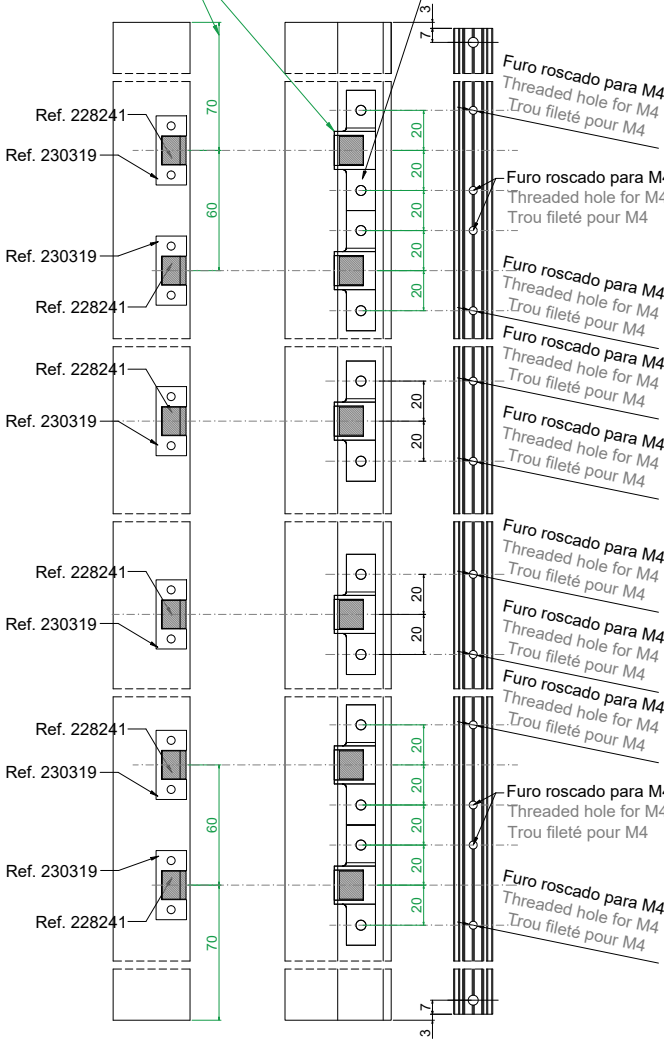


MONTAGEM DOS MAGNÉTICOS
MAGNETS ASSEMBLING
ASSEMBLAGE DES MAGNÉTIQUES

Considerar um magnético a cada 350mm com início/fim a 70mm.
 Consider a magnet every 350mm with start/end at 70mm.
 Considérons un aimant tous les 350mma vec début/fin à 70mm

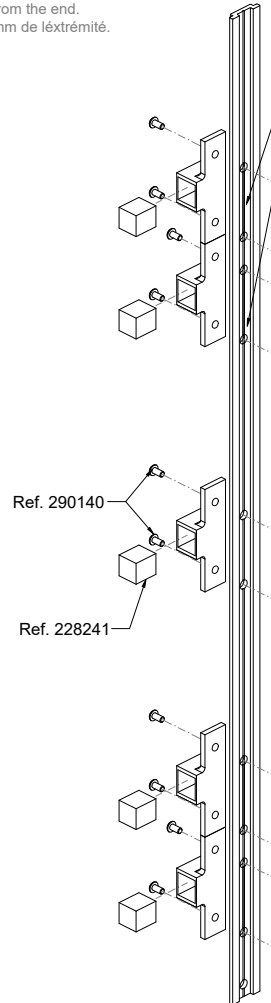


Alterado posicionamento nas extremidades.

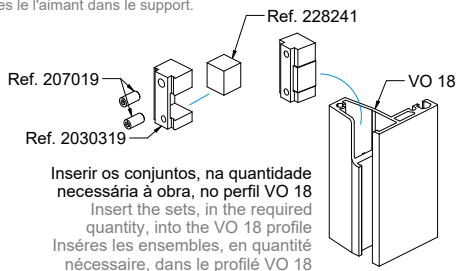


Aparafusar os Suportes magnéticos ao perfil SA 33
 Screw the Magnetic holders to the SA 33 profile
 Visser les Supports magnétiques au profil SA 33

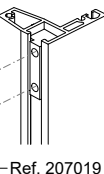
Pré-furar as barras para aplicação dos magnéticos. Estes devem alinhar pelos já aplicados no perfil VO 18.
 Pre-drill the bars to apply the magnetics. These must align with the magnetics applied to the VO 18 profile.
 Pré-percer les barres pour l'application d'aimants. Ces doit s'aligner sur ce qui existe déjà appliqué au profilé VO 18.



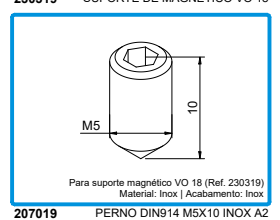
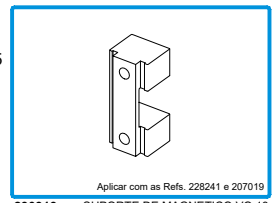
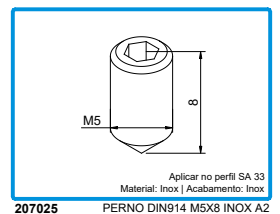
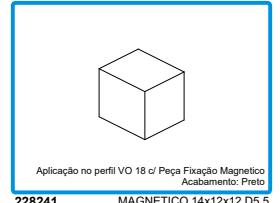
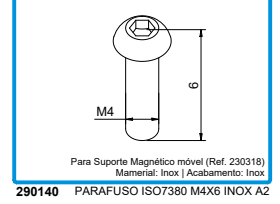
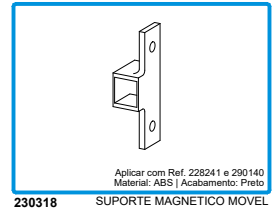
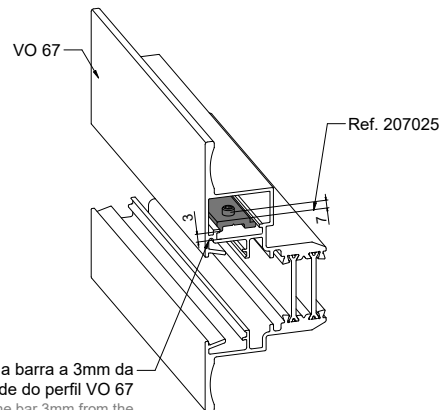
Encaixar o magnético no suporte.
 Insert the magnet into the support.
 Insérez le l'aimant dans le support.



Fixar com o perno, ajustando a posição com o magnético da folha móvel.
 Fix with the pin, adjusting the position with the mobile sash magnets.
 Fixer avec la goupille, en ajustant la position à l'aide de l'aimant du vantail ouvrant.



Fixar a barra a 3mm da extremidade do perfil VO 67
 Fasten the bar 3mm from the extremity of the m profile VO 67
 Sécuriser la barre à 3mm d'extrémité du profil VO 67



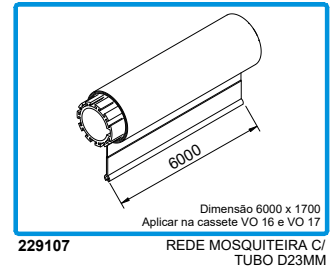
Solução rede mosquiteira OS-D⁺

OS-D⁺

CORTE, MAQUINAÇÃO E MONTAGEM DA REDE MOSQUITEIRA

CUTTING, MACHINING AND ASSEMBLY OF MOSQUITO NET

DÉCOUPE, USINAGE ET MONTAGE DE MOUSTIQUAIRES

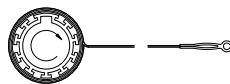
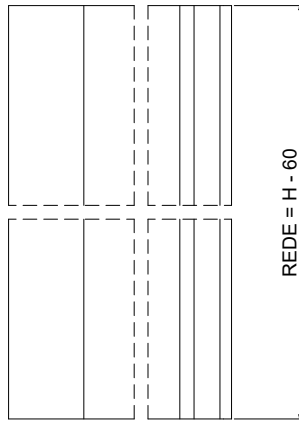


Nota | note | note 1

Cortar a rede e o tubo na medida de corte da obra.

Cut the net and the tube in the size of the measure cut.

Coupez le moustiquaire et le tube aux dimensions de l'ouvrage.

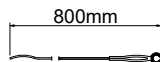


Nota | note | note 2:

Desenrolar, destacar o adesivo e cortar a 800 mm do extremo exterior.

Unroll, remove the adhesive and cut 800mm from the outer edge.

Déroulez, retirez l'adhésif et couper à 800mm du bord extérieur

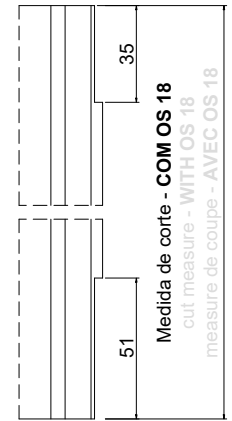
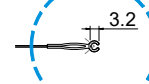
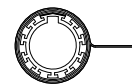
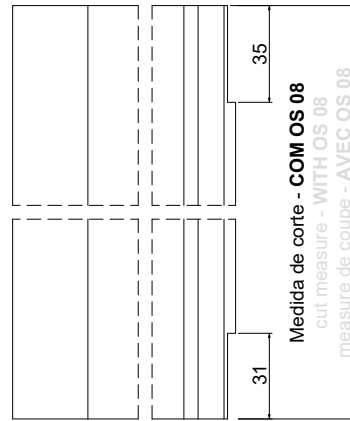


Nota | note | note 3:

Enrolar novamente e cortar as pontas.

Roll it up again and cut the ends.

Rouler à nouveau et couper les extrémités.

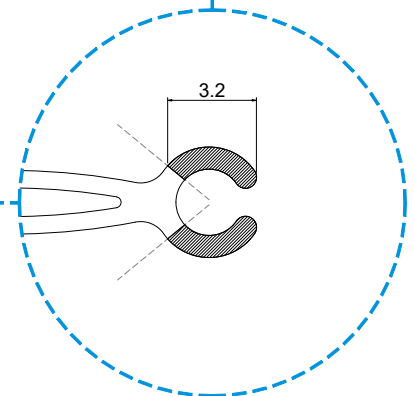
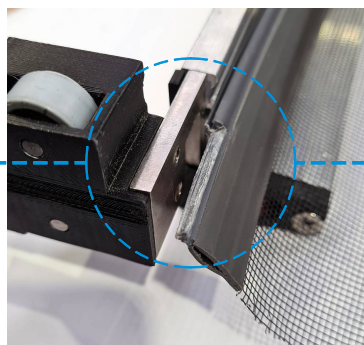
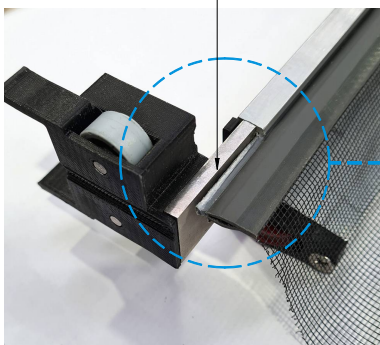


Importante | Important | Important:

O corte final da peça da rede deverá coincidir o mais rigorosamente possível com a peça metálica da Guia VO 18 e ser executado com o máximo de precisão para garantir que a rede não perca a rigidez necessária para permanecer fixa.

The final cut of the net piece must coincide as closely as possible with the metal part of the VO 18 Guide and be carried out with the utmost precision to ensure that the net does not lose the rigidity needed to remain fixed.

La coupe finale de la pièce de moustiquaire doit coïncider le plus possible avec la partie métallique du guide VO 18 et être effectuée avec la plus grande précision afin que la moustiquaire ne perde pas la rigidité nécessaire à sa fixation.

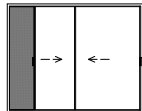
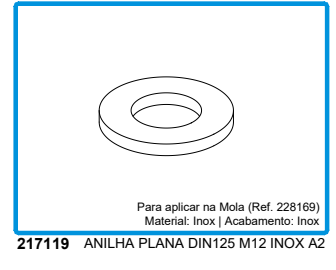
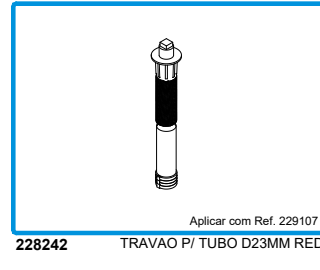
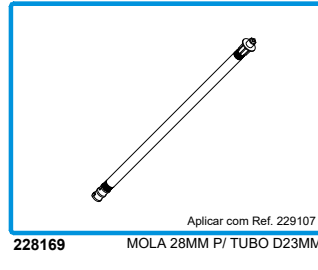
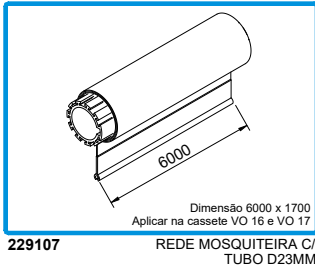


Solução rede mosquiteira OS-D⁺

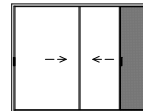
OS-D⁺

MONTAGEM DA REDE MOSQUITEIRA

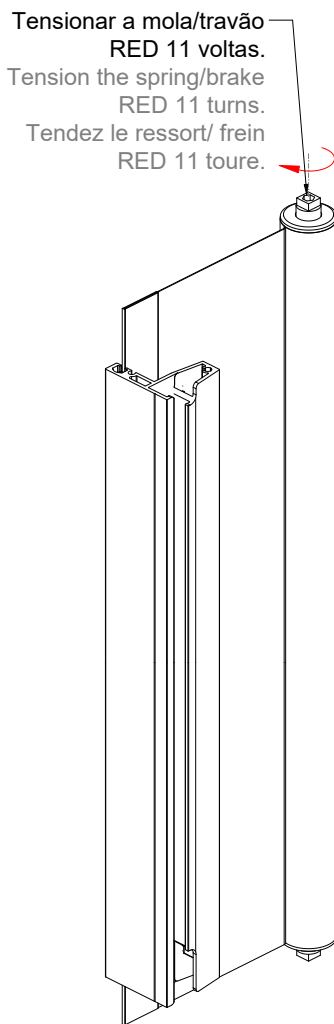
ASSEMBLY OF MOSQUITO NET
MONTAGE DE MOUSTIQUAIRES



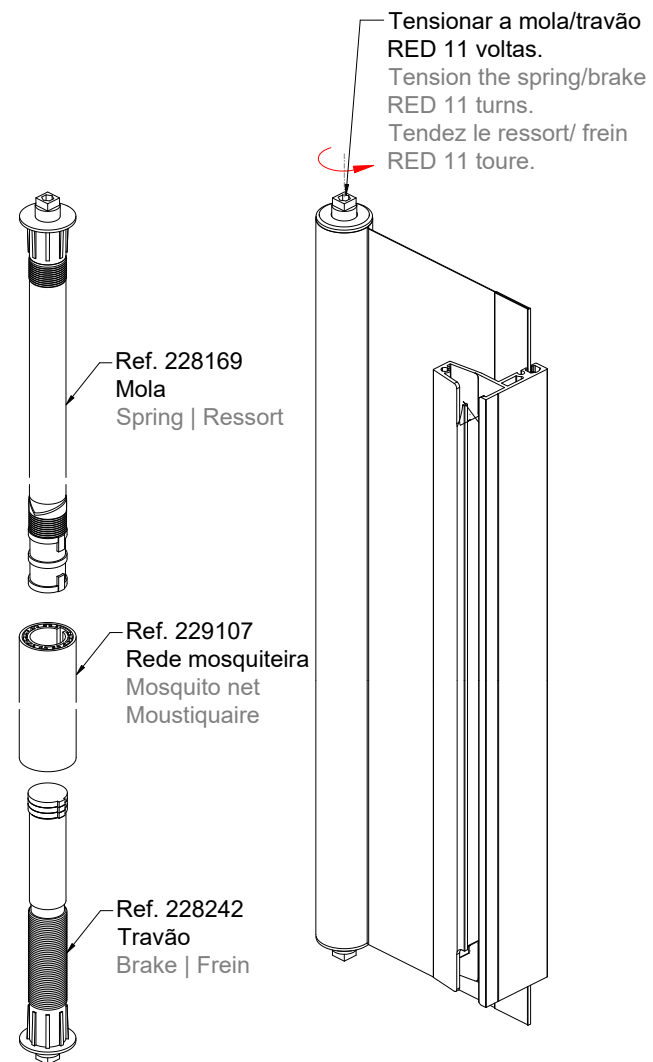
Vista interior - Aplicação à Esquerda
Inner view - Left application
Vue intérieure - Application à Gauche



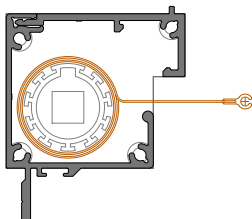
Vista interior - Aplicação à Direita
Inner view - Right application
Vue intérieure - Application à Droite



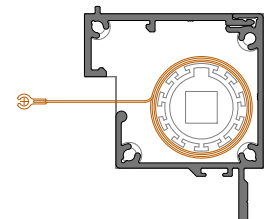
- Ref. 228242 Travão
Brake | Frein
- Ref. 229107 Rede mosquiteira
Mosquito net
Moustiquaire
- Ref. 228169 Mola
Spring | Ressort
- Ref. 217119 Anilha M12
Washer M12
Rondelle M12



- Ref. 228169 Mola
Spring | Ressort
- Ref. 229107 Rede mosquiteira
Mosquito net
Moustiquaire
- Ref. 228242 Travão
Brake | Frein



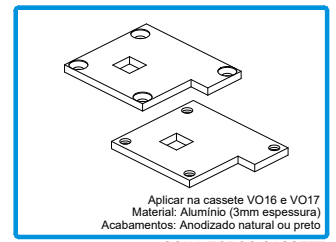
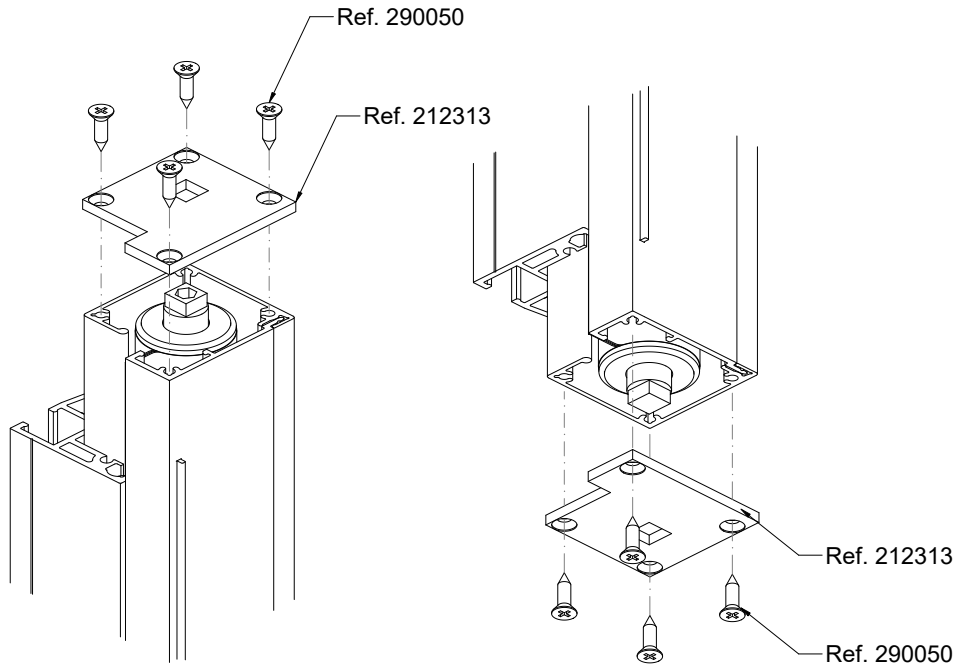
Dependendo do lado onde a rede é aplicada, inserir pela ordem correta no tubo, os acessórios: mola e travão.
Depending on which side the netting is applied to, insert in the correct order into the tube, the accessories: spring and brake.
En fonction du côté sur lequel la moustiquaire est appliquée, insérer dans le tube dans l'ordre correct, les accessoires: le ressort et le frein.



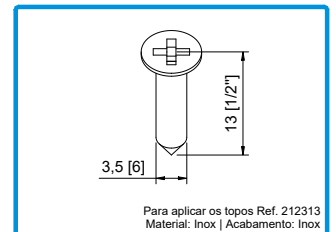
Solução rede mosquiteira OS-D⁺

OS-D⁺

MONTAGEM DO CONJUNTO TOPOS CASSETTE VO16-VO17
 END CAP SET VO16-VO17 CASSETTE ASSEMBLY
 ASSEMBLAGE DES EMBOUT DE CASSETTE VO16-VO17

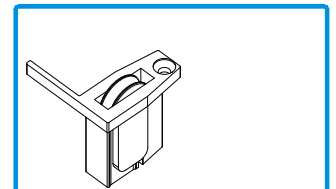
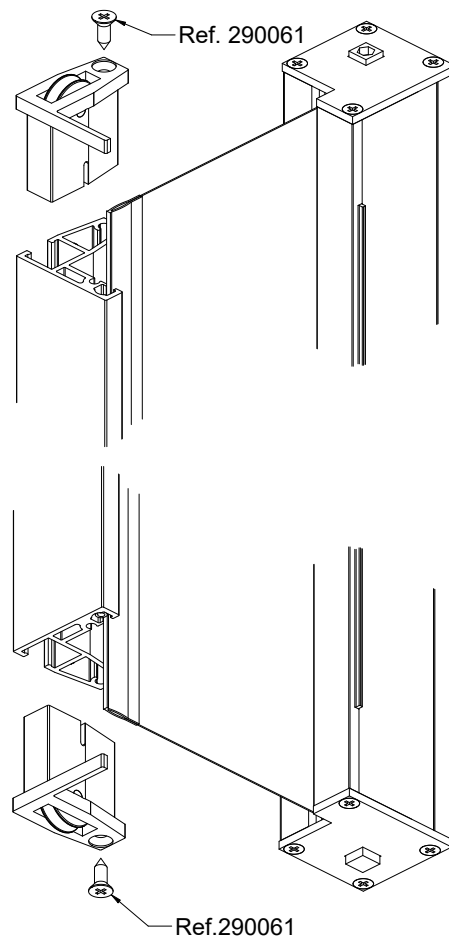


212313 CONJ. TOPOS CASSETTE VO16-VO17

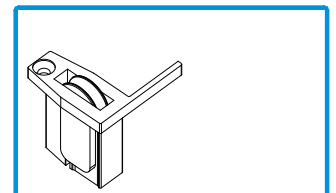


290050 PARAF. DIN7982 PH 3.5x13 INOX A2

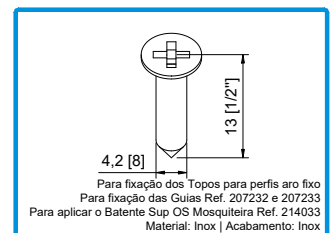
MONTAGEM DAS GUIAS VO 18
 VO 18 GUIDES ASSEMBLY
 ASSEMBLAGE DES GUIDES VO 18



207232 GUIA VO 18 DRT



207233 GUIA VO 18 ESQ

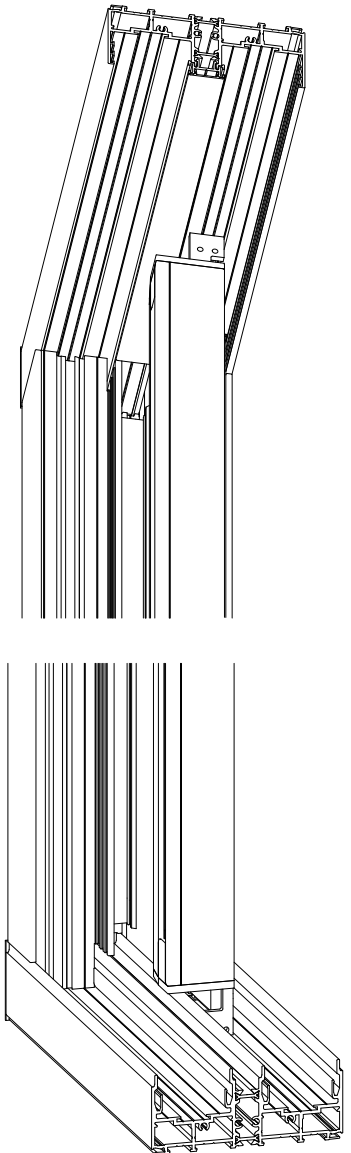
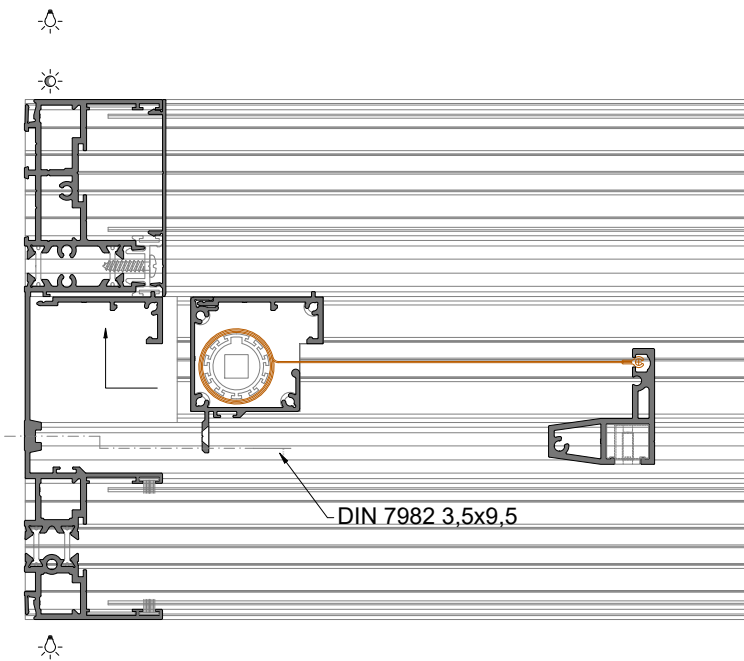
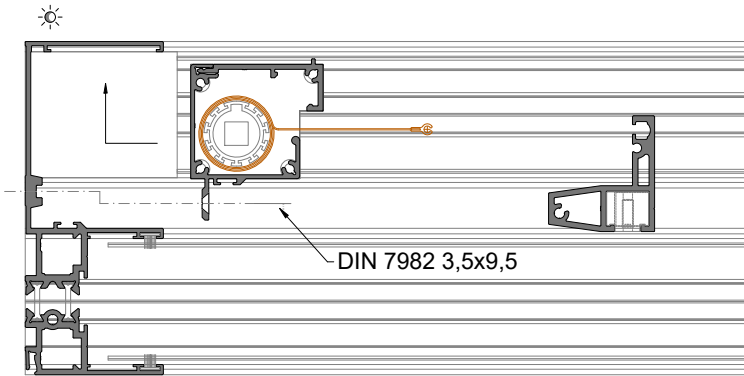


290061 PARAF. DIN7982 PH 4.2x13 INOX A2

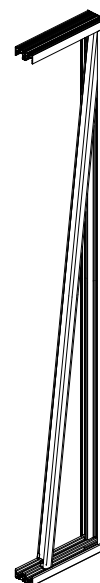
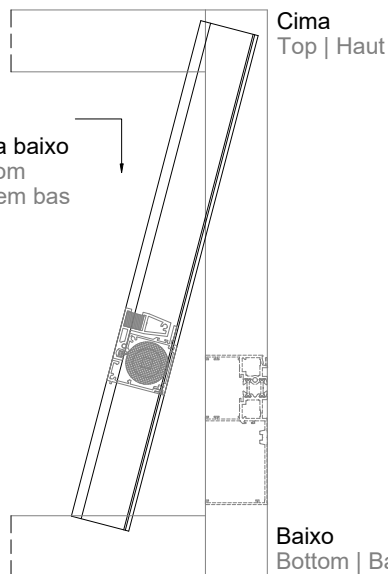
MONTAGEM DA MOSQUITEIRA NO ARO FIXO

ASSEMBLY OF THE VO16, VO17, VO 18 ANT THE MOSQUITO NET SET
 MONTAGE DU SET VO 16, VO17, VO18 ET DU SET MOUSTIQUAIRE

Introduzir a cassete da mosquiteira no aro e fixar com parafusos
 Insert the mosquito net cassette into the frame and fix with screws
 Insérez la cassette de moustiquaire dans le cadre et fixez-la à l'aide des vis



Aplicar a cassete, encaixando de cima para baixo
 Fit the cassette, by fitting it from top to bottom
 Monter la cassette, en l'emboîtant de haut em bas



Solução rede mosquiteira OS-D⁺

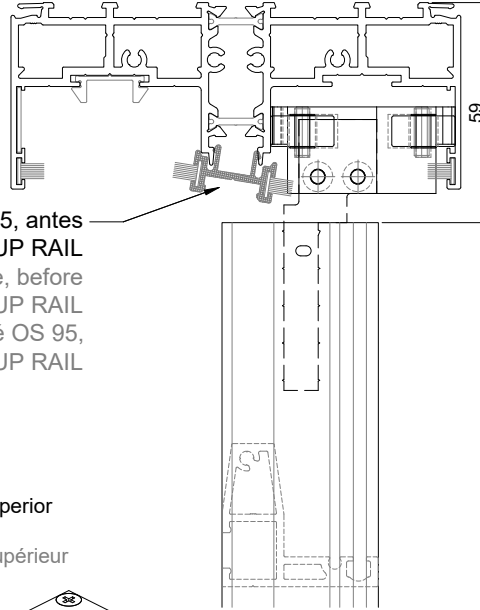
MONTAGEM DOS ROLAMENTOS DIREITOS, ESQUERDOS, SUPERIOR E INFERIOR OS-D⁺

RIGHT, LEFT, TOP AND BOTTOM WHEELS SET ASSEMBLY

ASSEMBLAGE DES ROUEMENTS DROITE, GOUCHE, SUPÉRIEUR ET INFÉRIEUR

PASSO 1

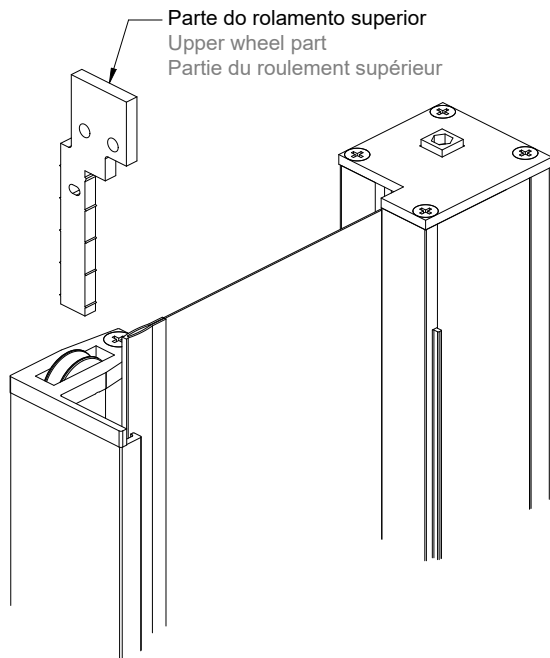
STEP 1 | ÉTAPE 1



Deslocar pontualmente o perfil OS 95, antes de aplicar a GUIA SUP RAIL

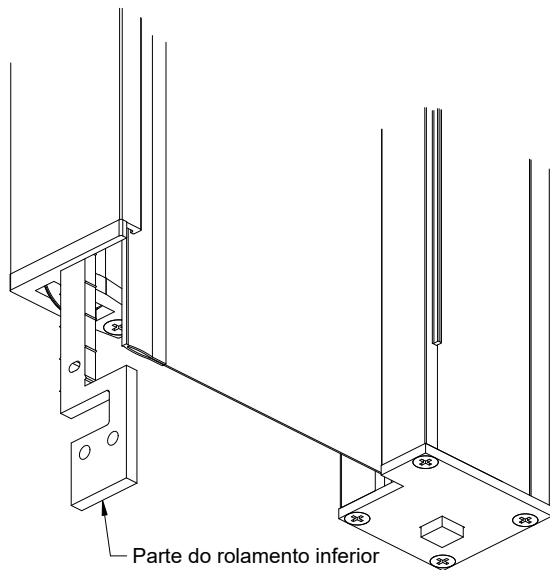
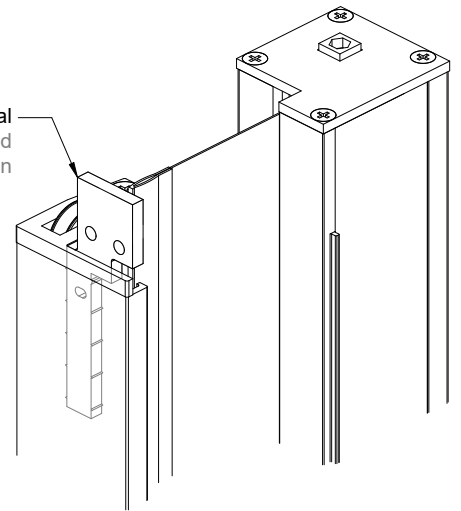
Move punctually the OS 95 profile, before applying the GUIA SUP RAIL

Déplacer ponctuellement le profilé OS 95, avant d'appliquer le GUIA SUP RAIL



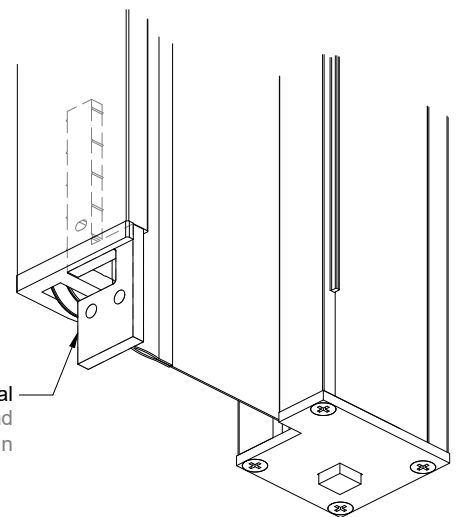
Parte do rolamento superior
Upper wheel part
Partie du roulement supérieur

Inserir a peça até ao final
Insert the piece until the end
Insérer la pièce jusqu'à la fin



Parte do rolamento inferior
Lower wheel part
Partie du roulement inférieur

Inserir a peça até ao final
Insert the piece until the end
Insérer la pièce jusqu'à la fin



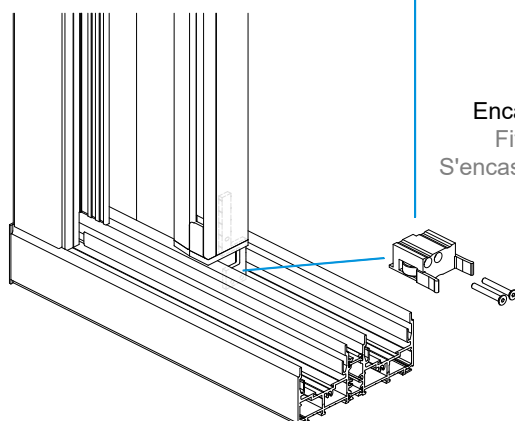
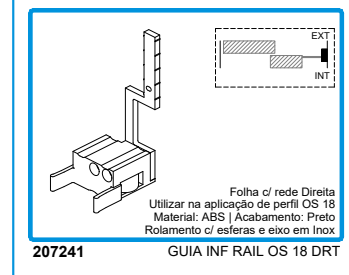
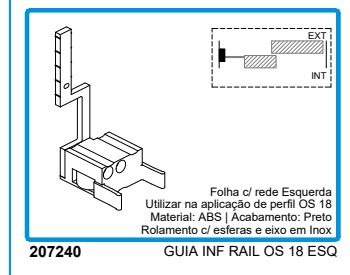
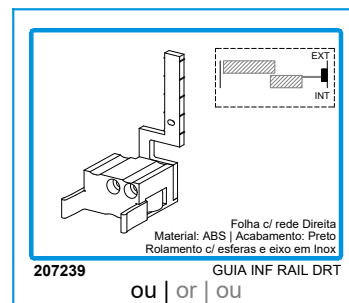
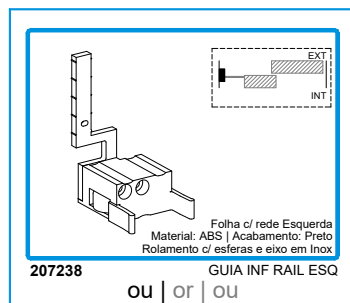
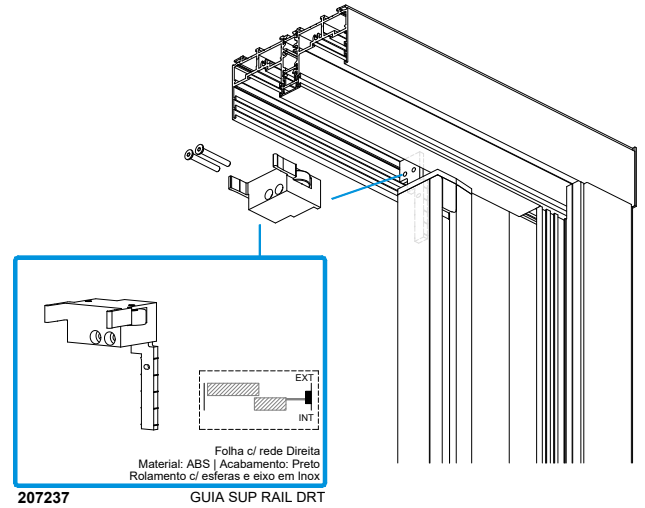
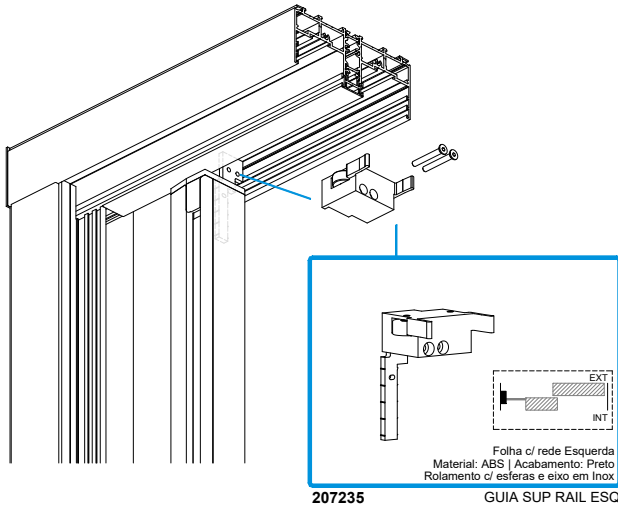
Solução rede mosquiteira OS-D⁺

MONTAGEM DOS ROLAMENTOS DIREITOS, ESQUERDOS, SUPERIOR E INFERIOR OS-D⁺
 RIGHT, LEFT, TOP AND BOTTOM WHEELS SET ASSEMBLY
 ASSEMBLAGE DES ROULEMENTS DROITE, GOUCHE, SUPÉRIEUR ET INFÉRIEUR

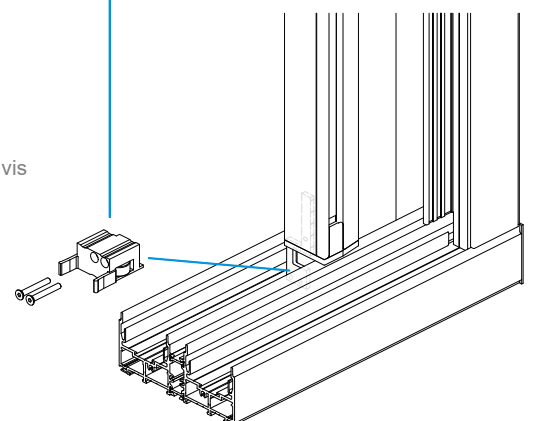
PASSO 2
 STEP 2 | ÉTAPE 2

Vista interior - Aplicação à Esquerda
 Inner view - Left application
 Vue intérieure - Application à Gauche

Vista interior - Aplicação à Direita
 Inner view - Right application
 Vue intérieure - Application à Droite



Encaixar no rail e fixar com parafusos
 Fit on to the rail and fix with screws
 S'encastrer sur le rail et fixez-la à l'aide des vis



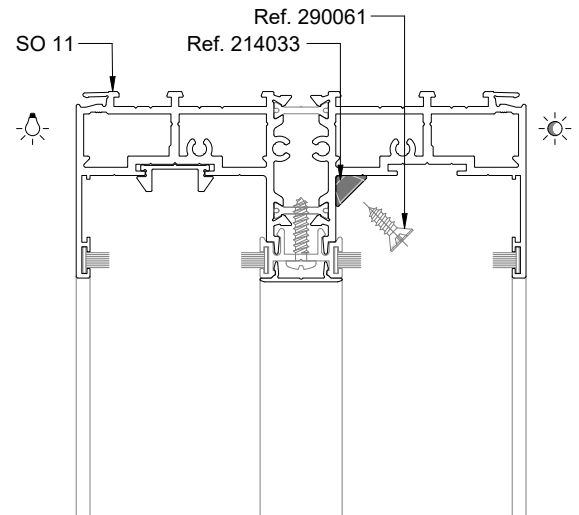
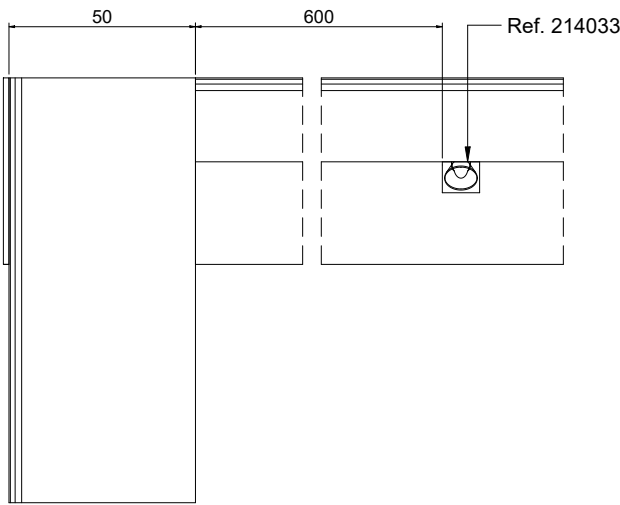
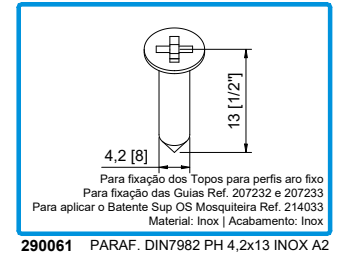
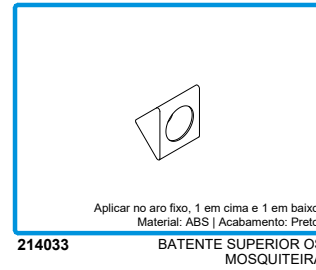
Solução rede mosquiteira OS-D⁺

MONTAGEM DO BATENTE DE ABERTURA DA REDE MOSQUITEIRA

MOSQUITO NET STOPER ASSEMBLY

MONTAGE DE LA BUTÉE D'OUVERTURE DES MOUSTIQUAIRES

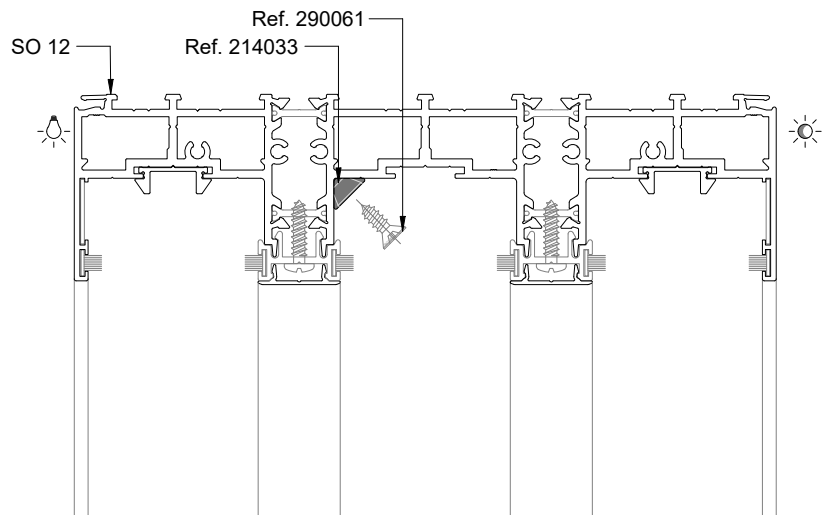
OS-D⁺



Aplicação de 1 unidade na padieira e 1 unidade na soleira.

Apply 1 unit to the lintel and 1 unit to the sill.

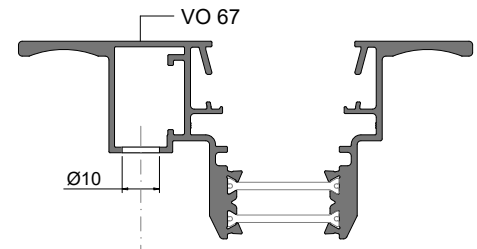
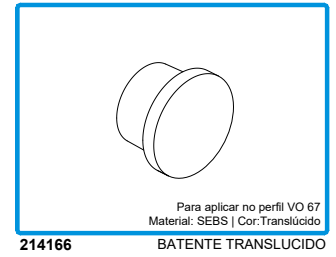
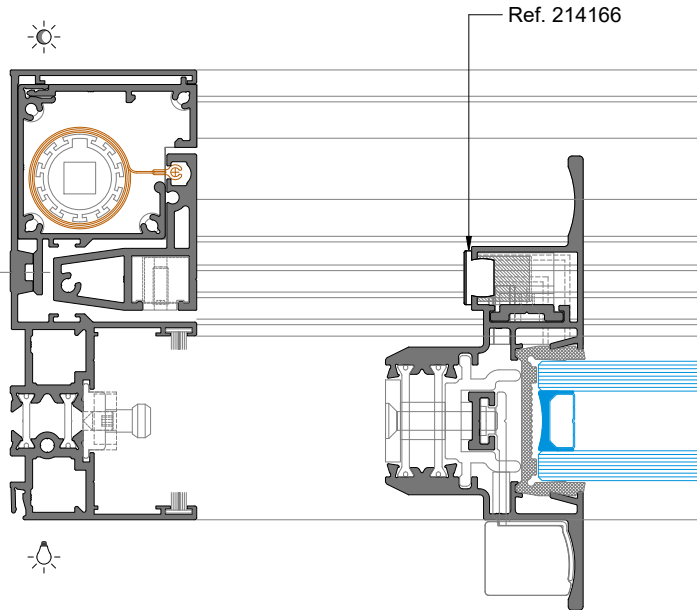
Appliquer 1 unité sur l'inteau et 1 unité sur le seuil.



Solução rede mosquiteira OS-D⁺

OS-D⁺

MONTAGEM DO BATENTE TRANSLUCIDO
 TRANSLUCENT STOP ASSEMBLY
 ENSEMBLE D'ARRÊT TRANSLUCIDE



Considerar uma furação a cada metro
 Consider one hole every meter
 Considérez un trou chaque mètre

