

PA-C

sistema de portões de correr e gradeamentos



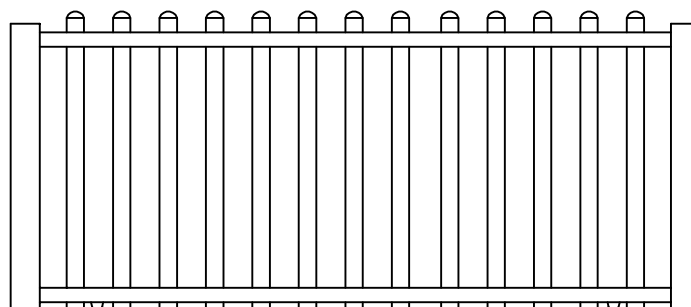
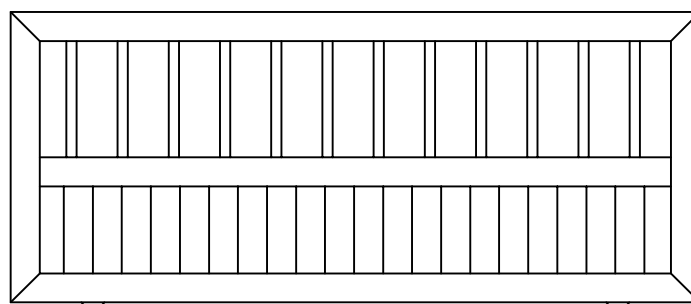
PA-C

sistema de portões de correr e gradeamentos

A versão de correr da série PA é perfeita para a gestão do espaço interior pois estes portões primam pela funcionalidade e segurança. Devido ao seu peso reduzido, podem ser utilizados com ou sem automatismo de abertura.



Linha:	Recta
Dimensões:	Largura aro móvel 50mm Espessura geral: 2.5mm
Cortes:	A meia esquadria ou Rectos (90°)
Uniões:	Esquadros de bloqueio interiores ou esquadrias soldadas Ligação através de parafusos inox
Enchimento:	Diversas Tipologias
Aberturas:	Correr horizontal manual ou com automatismo
Dimensões máximas recomendadas:	
	Portão com tipologia a meio esquadria: 6.00 m máximo (largura) 2.00 m máximo (altura)
	Portão com tipologia a corte recto: 4.00 m máximo (largura) 2.00 m máximo (altura)
	Peso máximo: 150 Kg



CARACTERÍSTICAS GERAIS

O sistema PA-Correr foi projectado para permitir executar portões de correr de entrada de habitações com perfis de alumínio.

A execução deste produto deve respeitar as seguintes normas europeias:

- EN 13241-1 - Regulamentação Geral do Produto
- EN 12604 e EN 12605 - Aspectos Mecânicos e Exigências
- EN 12453 e EN 12445 - Abertura com Automatismo
- EN 12600 - Aplicação de envidraçado e segurança

Os Perfis de Alumínio do sistema PA-Correr podem ser Lacados ou Acetinados. O Grupo Sosoares possui 1 unidade de lacagem com certificação QUALICOAT (licença nº P-809) e 2 unidades de anodização com certificação QUALANOD (licenças nº P-1406 e nº P-1411) e uma grande variedade de cores que podem ser consultadas no nosso catalogo geral de cores.

A execução de portões em alumínio permite ter um produto de alta qualidade sem grande manutenção que outros materiais nomeadamente o ferro ou a madeira requerem.

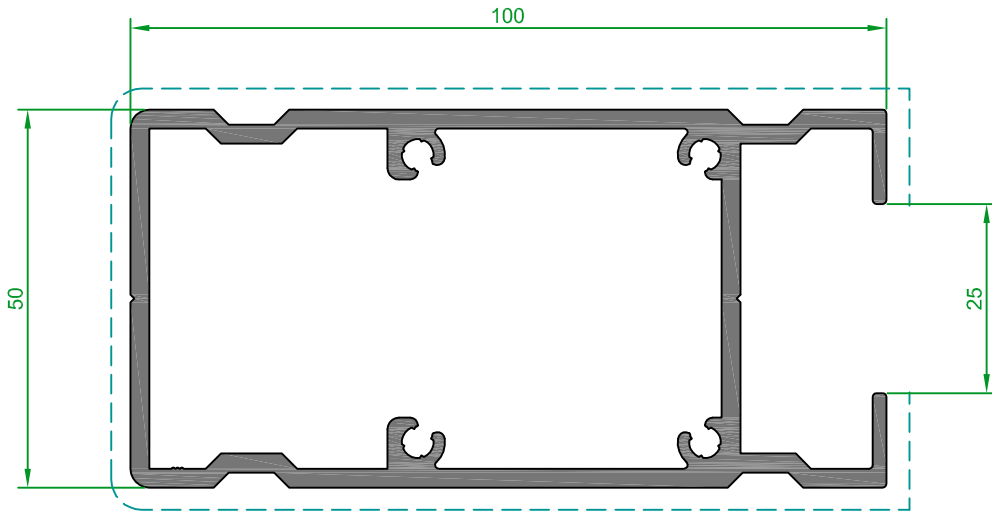
O sistema PA-Correr é acompanhado por uma gama de acessórios de qualidade europeia de fácil aplicação e pouca manutenção:

- Guia em Aço inox 304
- Rolamentos de Agulha em Inox
- Regulação no sentido dos 3 eixos
- Afiinação vertical na deslocação do portão
- Fechaduras de gancho com fecho automático
- Parafusaria em aço inox
- Cremalheira em polímero (opcional)

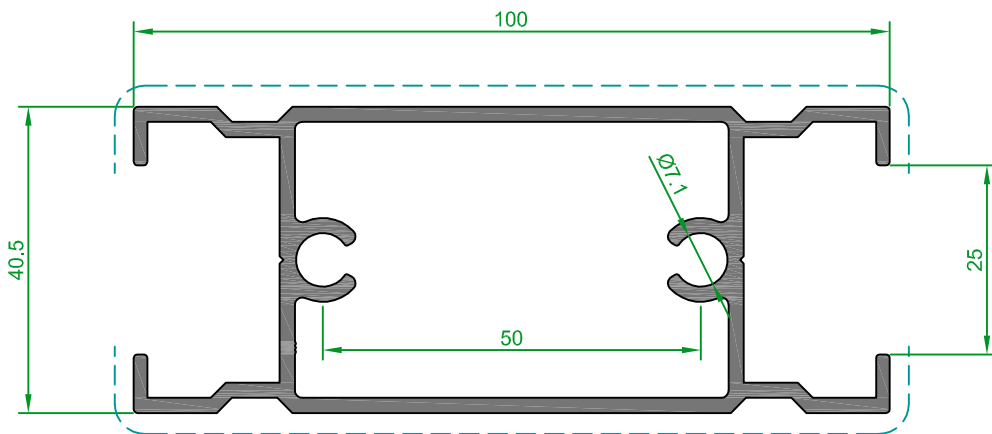
REFERÊNCIAS

Lista das referências e respectivas designações incluídas neste Catálogo Técnico para interpretação:

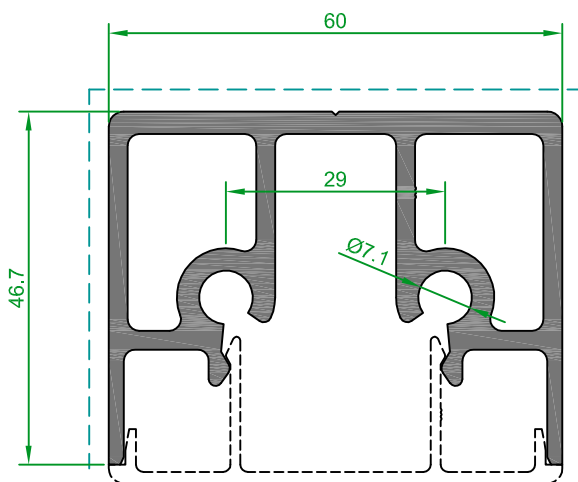
- EP = Espaço entre Lâminas
- HE = Altura Total Luz
- HEb = Altura Luz inferior (até a Travessa)
- HEc = Altura Luz superior (da Travessa para cima)
- HM = Altura da colocação da Travessa PA-23 (parte superior)
- HP = Altura do Portão
- HX = Largura da Lâmina ou Perfil de Enchimento
- L = Largura do Vão
- LP = Largura do Portão
- LX = Espessura do Portão + Lâmina com tipologia TPC1
- TX = Altura Útil dos topos das Lâminas
- VFA = Portão com Fecho Frontal e com Automatismo
- VFAC = Portão com Fecho Frontal e com Automatismo e Prumo Guia PA-26 curto
- VFM = Portão de Abertura Manual com Fecho Frontal
- VLA = Portão com Fecho Lateral e com Automatismo
- VLAC = Portão com Fecho Lateral e com Automatismo e Prumo Guia PA-26 curto
- VLM = Portão de Abertura Manual com Fecho Lateral



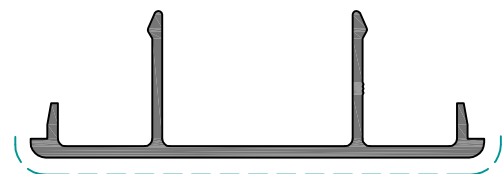
PA-22



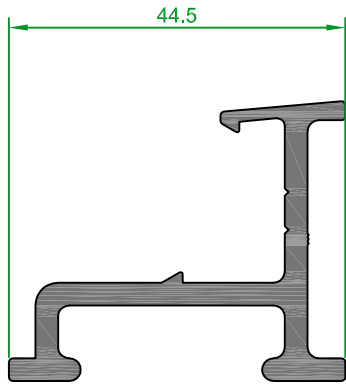
PA-23



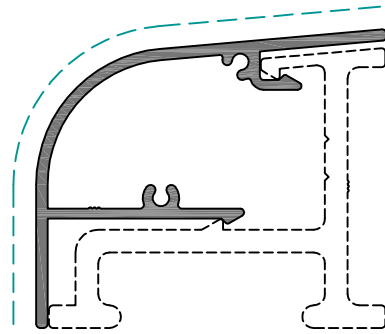
PA 08



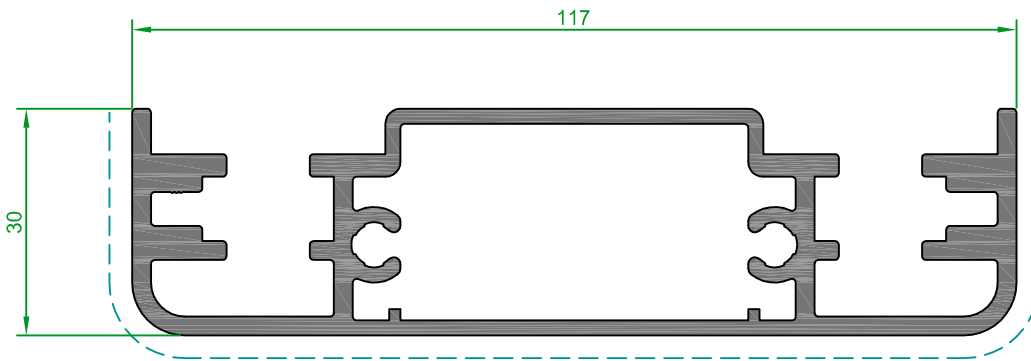
PA 10



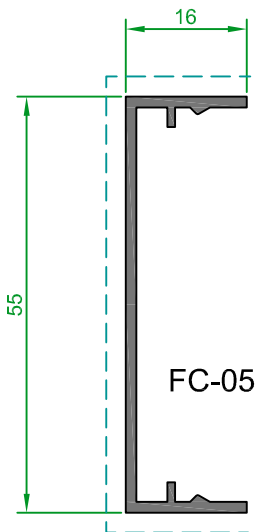
PA-24
(perfil fornecido em bruto)



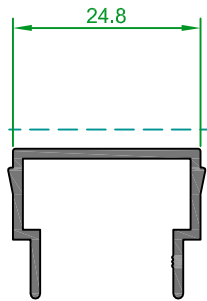
PA-25



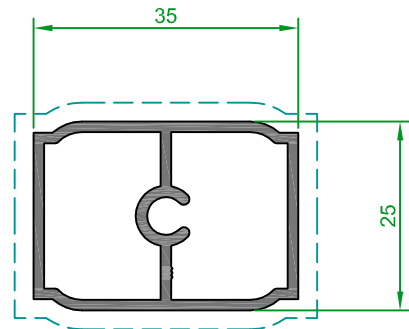
PA-26



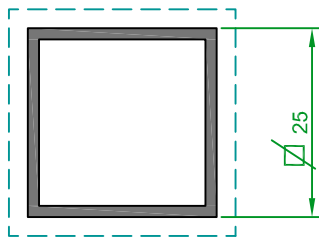
FC-05



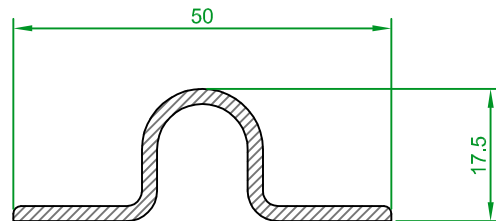
PA-21



PA-19

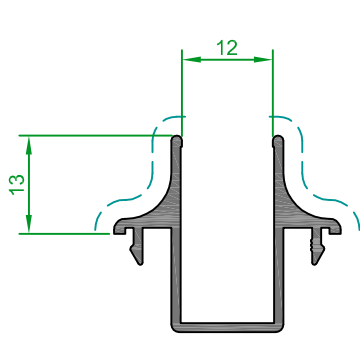


KQ-25

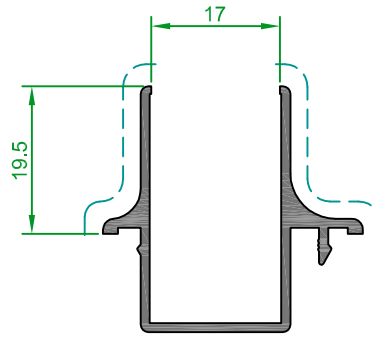


REF.º GUIA INOX PA 20049 (3m)

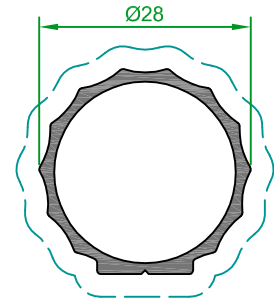
barras pré-furadas em aço inox 304
comprimento: 3 metros



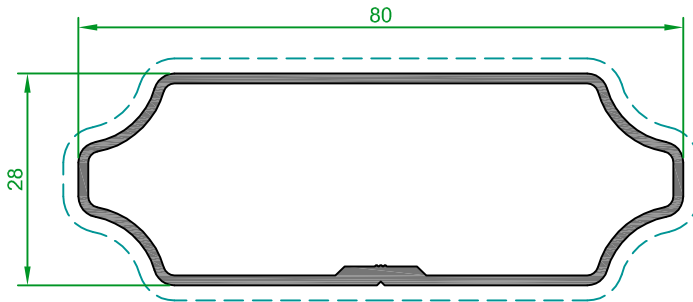
PB-84



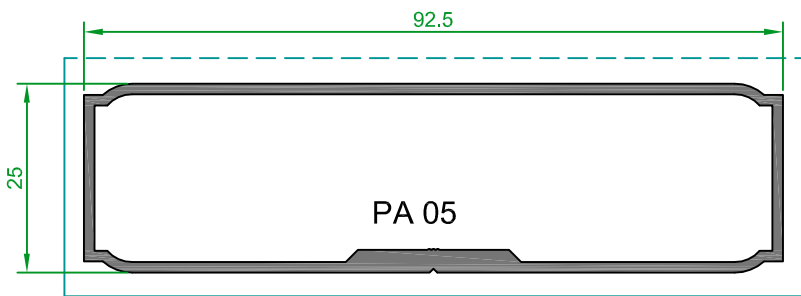
PB-61



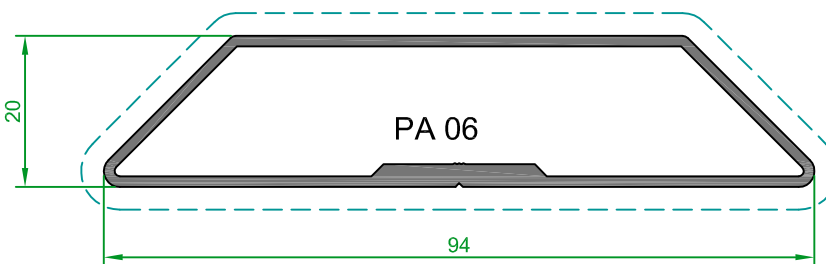
PA 04



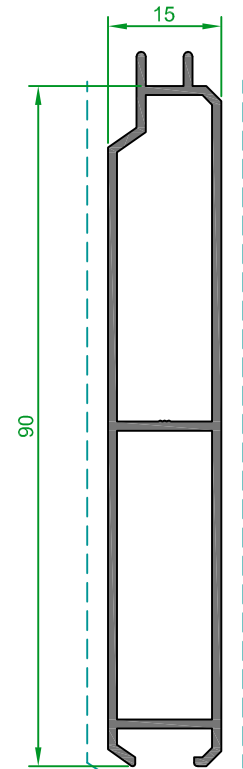
PA 02



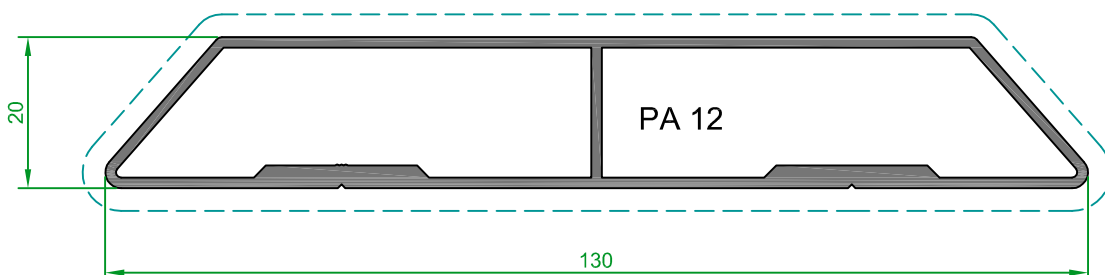
PA 05



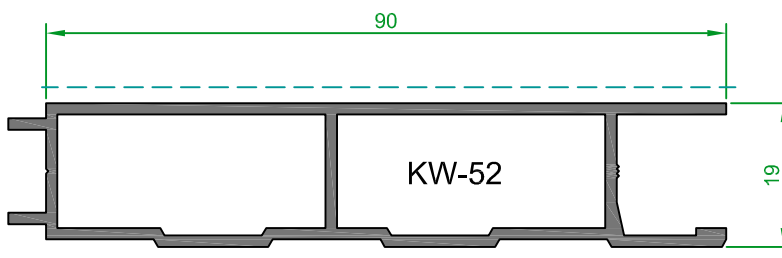
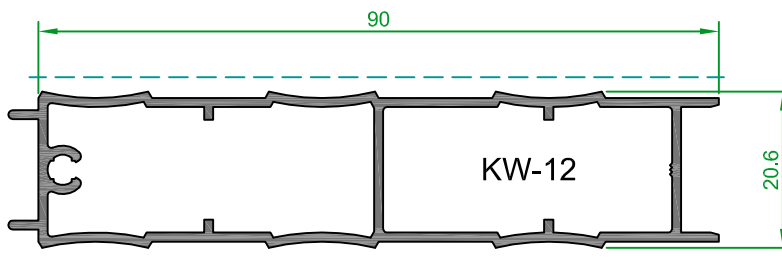
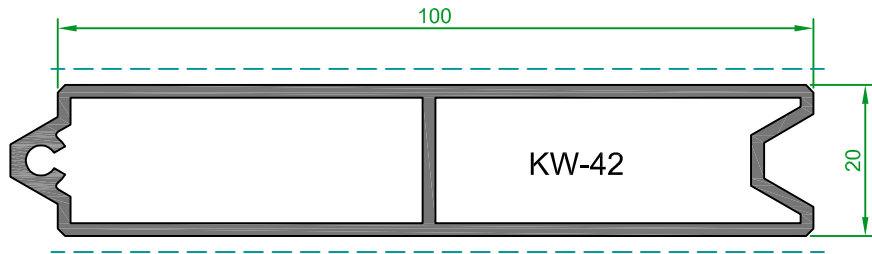
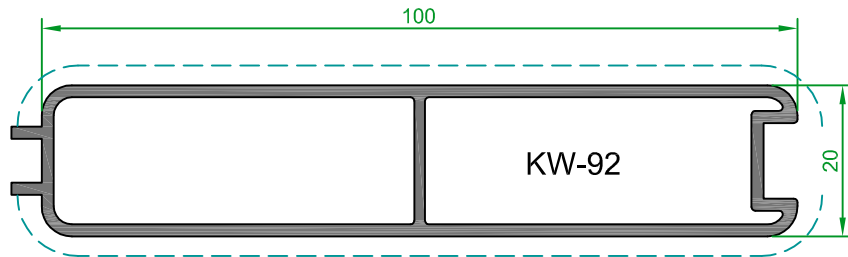
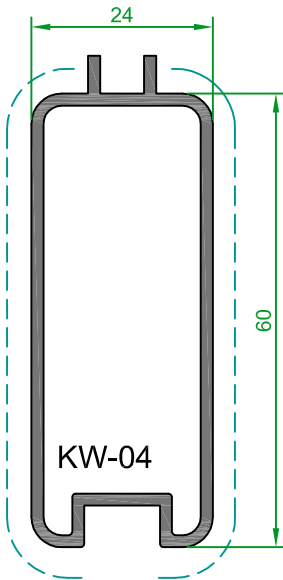
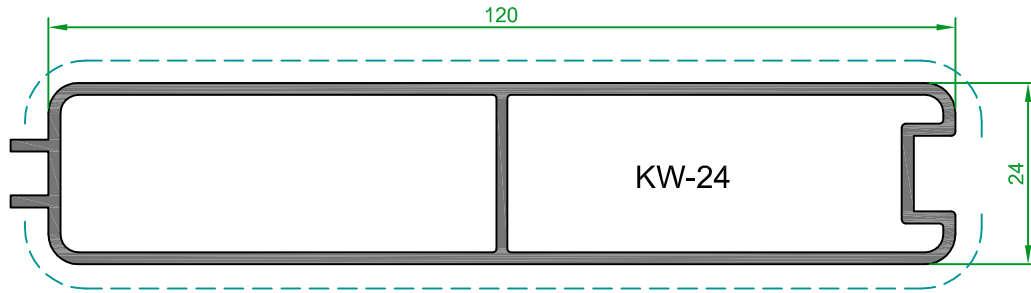
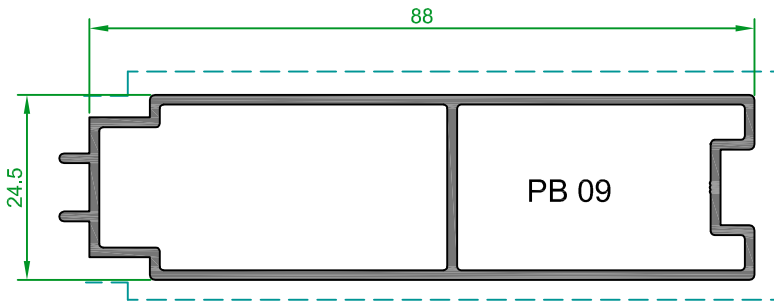
PA 06

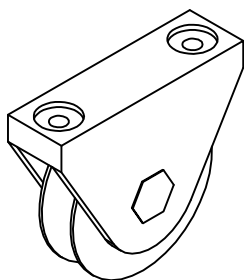


PA 16



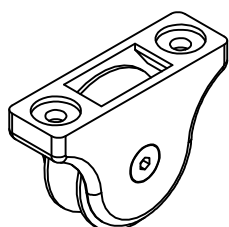
PA 12





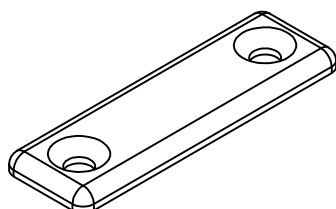
Rolamento PA 20079

Resistência: 75Kg por rolamento



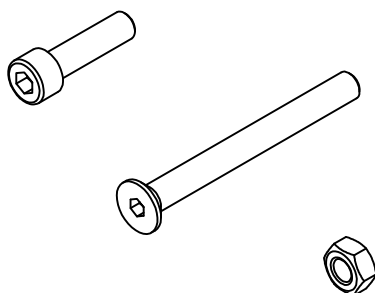
Rolamento PA 21100

Resistência: 75Kg por rolamento



Chapa de fixação 621700

Para aplicar com o rolamento 21100



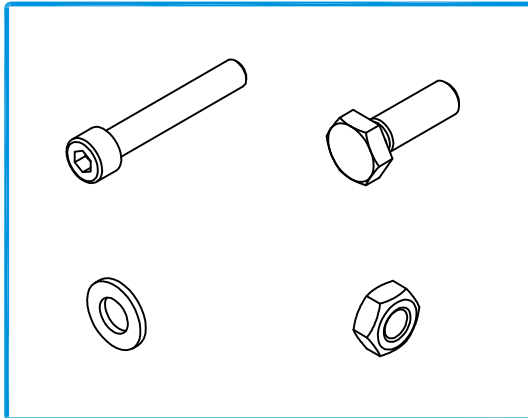
Parafuso sext. int. M8x30 inox

Para aplicar com o rolamento 20079

Parafuso sext. int. 7991 M8x80 inox

Para aplicar com o rolamento 21100

Porca M8 inox



Paraf. sext. int. M8x50 inox

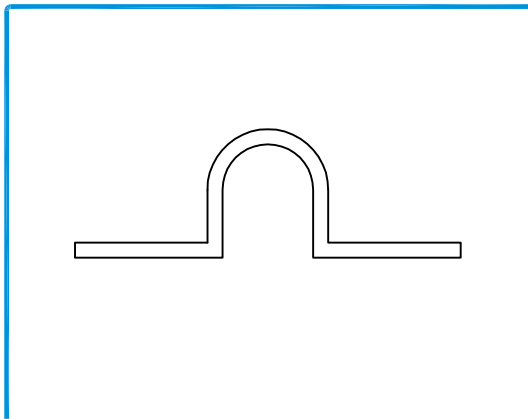
Para fixar o perfil PA-08

Paraf. sextavado M10x30 inox

Anilha M10 inox

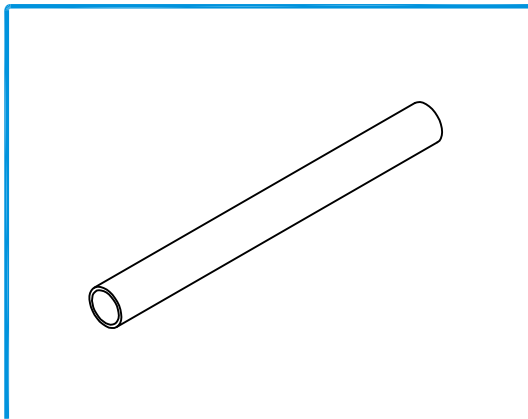
Porca sextavada M10 inox

Para aplicar com a guia 21010



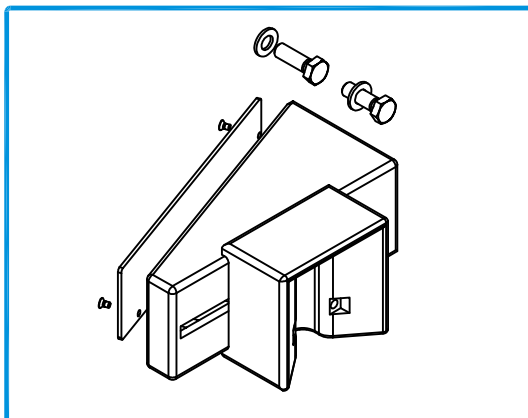
Guia inox PA 20049 (3m)

Guia em aço inox 304 com 3 metros

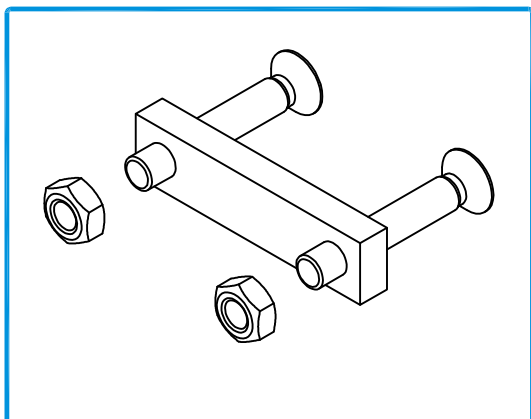


União para guia inox 20052

Para ligação das guias 20049

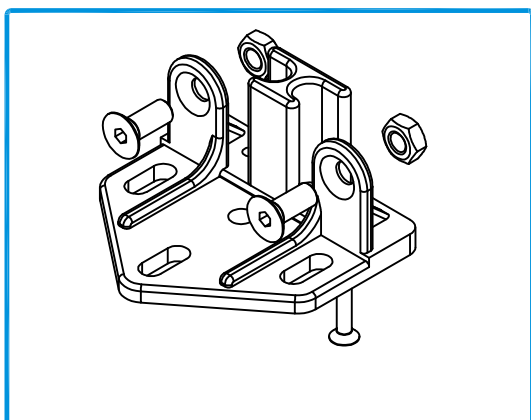


Fecho lateral reg. 21060



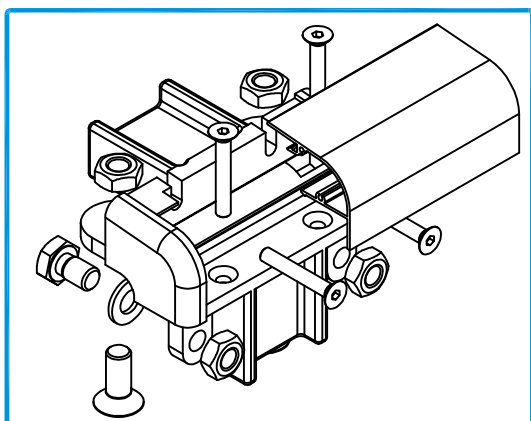
Contra-fecho inox 21080

Para aplicar com o fecho lateral 21060 para portão de abertura manual



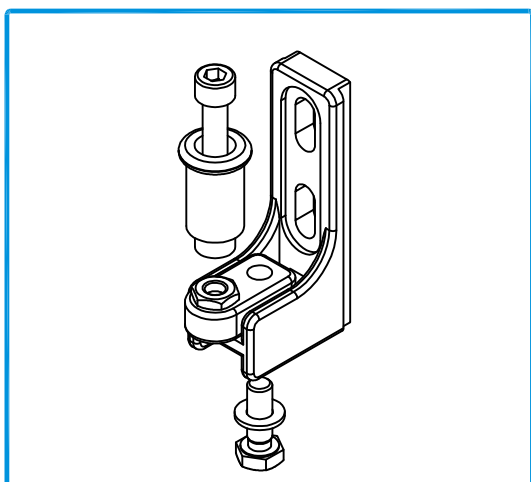
União 21020

Para aplicar com o perfil PA-26



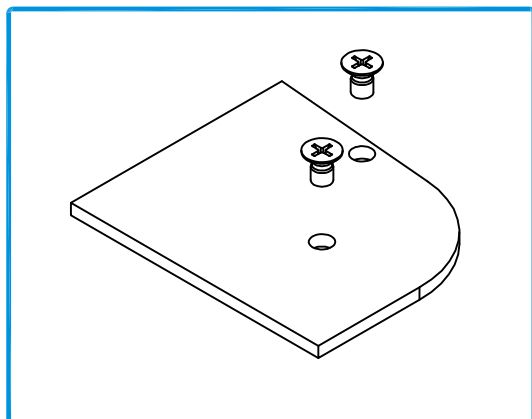
Canto 21030

Para aplicar com o perfil PA-26

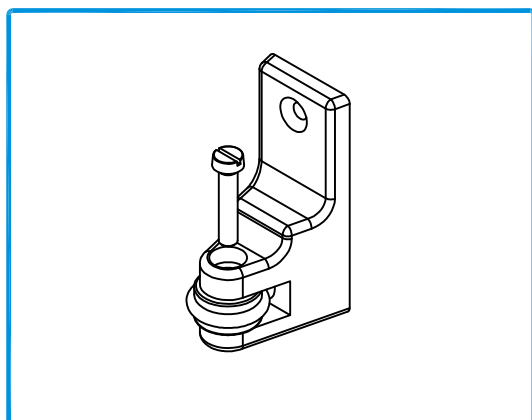


Guia regulável 21010

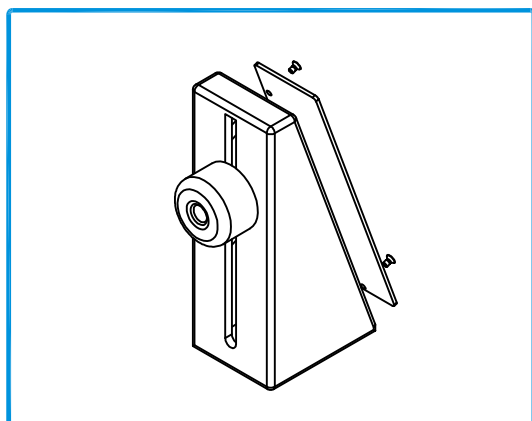
Para aplicar com o perfil PA-26



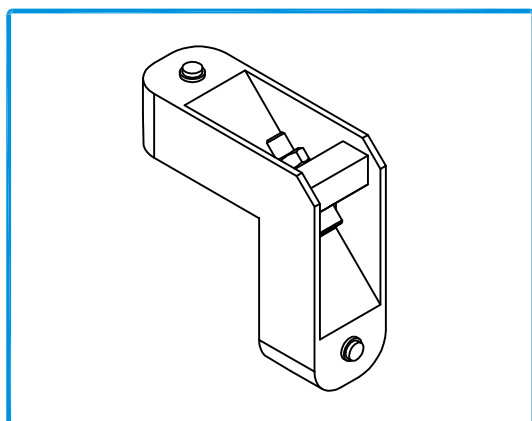
Topo-guia 21042
Para aplicar no perfil PA-25



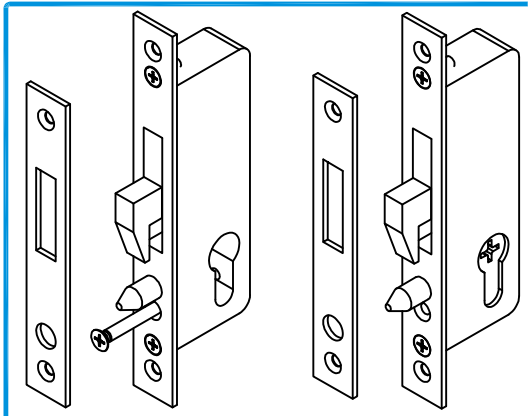
Guia frontal 21090



Batente correr 21110



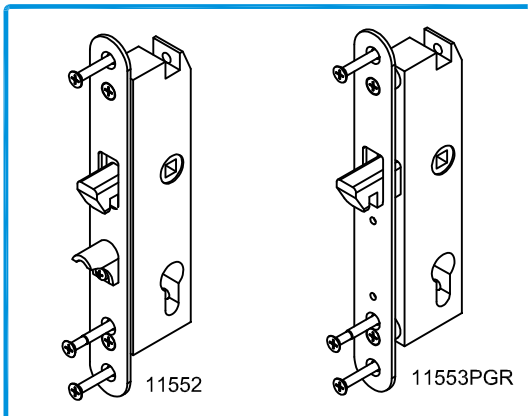
Esquadro PA-correr 1006.11/8/50
Para o perfil PA-22



Fechadura de gancho sem cil. 9796
Fechadura sem canhão

Fechadura de gancho 9796/S

Fechadura com chave estrela

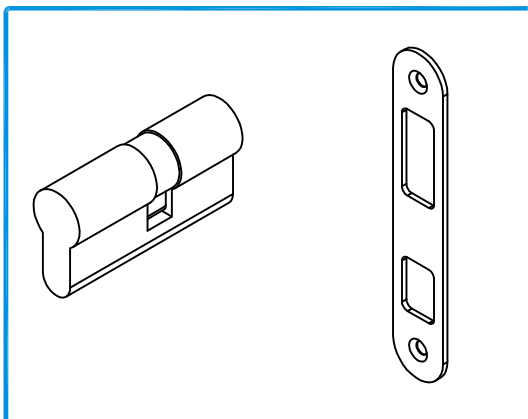


Fechadura prumo 11552

Fechadura semi-automática para tipologia VFA ou VFM
Aplicar com a testa E06121101
Não inclui canhão

Fechadura prumo 11553PGR

Fechadura semi-automática para tipologia VLA ou VLM
Aplicar juntamente com a guia frontal 21090
Não inclui canhão

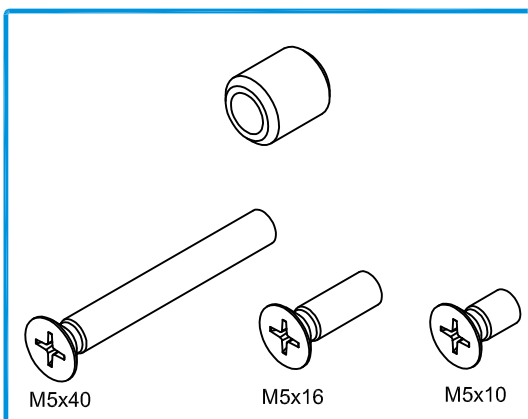


Segredo 30/30 com 3 chaves

Para as fechaduras 9796, 11552 ou 11553PGR

Testa p/fechadura E06121101

Testa para fechadura 11552



Separador 714

Aplicar 2 separadores no contra-fecho 21080 com utilização da fechadura 11553PGR

Parafuso M5x40 inox

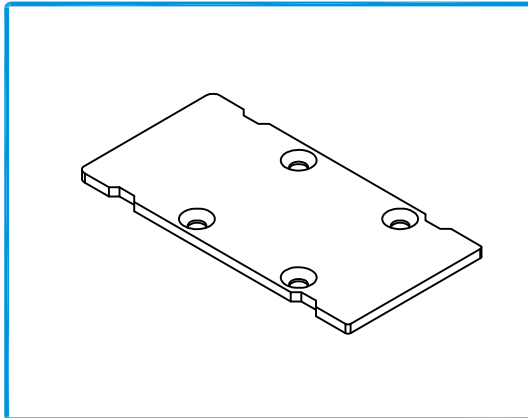
Para aplicar os separadores nos contra-fechos 21080

Parafuso M5x16 inox

Para aplicar a guia-frontal 21090 na fechadura 11553PGR

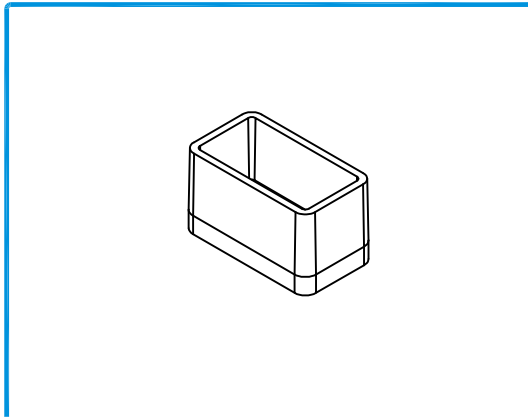
Parafuso M5x10 inox

Para aplicar a guia-frontal 21090 na fechadura 11553PGR



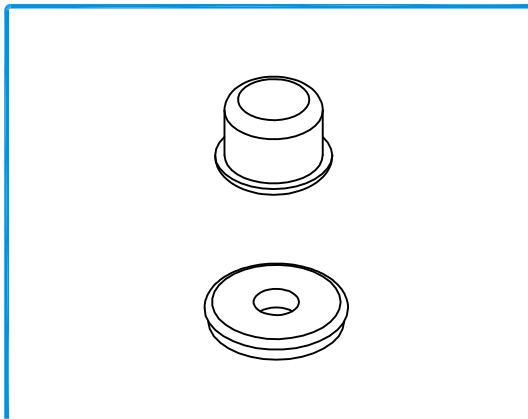
Topo PA 22

Topo para o perfil PA-22 em tipologia tipo TPC1



União PA 18153

Alternativa a união 21020 para fixação inferior do PA-26

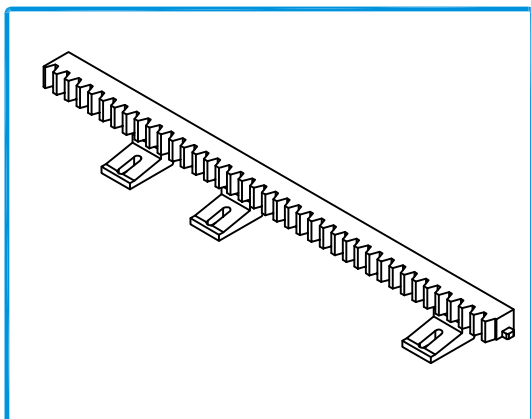


Tapa-furos Ø13mm

Anilha AN001 inox

Ver desenho dos topos
no catalogo PA-Abrir

Topo GER-001 (para o perfil PA-02)
Topo decorativo GER-002 (para o perfil PA-04)
Topo decorativo GER-003 (para o perfil PA-04)
Topo decorativo GER-006 (para o perfil PA-04)
Topo PA-05 (para o perfil PA-05)
Topo PA-06 (para o perfil PA-06)
Topo liso GER-015 (para o perfil PA-06)
Topo liso GER-016 (para o perfil PA-12)



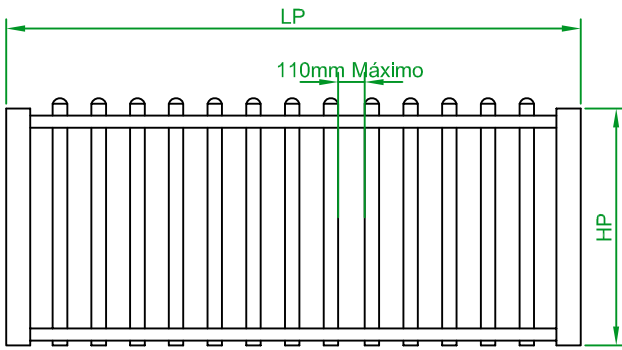
Cremalheira em Polímero preta

Cremalheira para automatismo com comprimento de 1 metro cada.

Reforçada no interior com perno 10x10mm em aço.

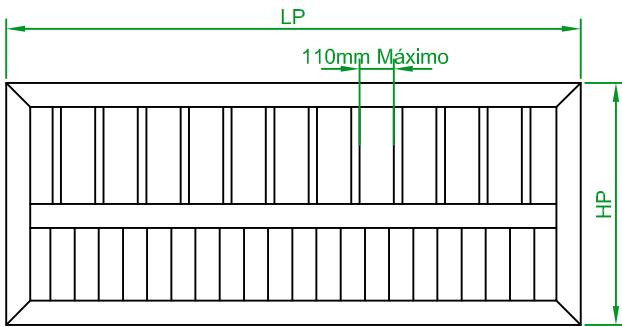
(sob encomenda)

EXEMPLOS DE TIPOLOGIAS POSSÍVEIS



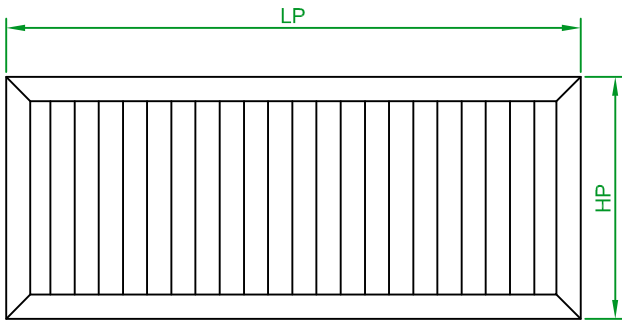
TPC 1

Tipologia com quadro em corte a direito e enchimento aparafuso em avanço



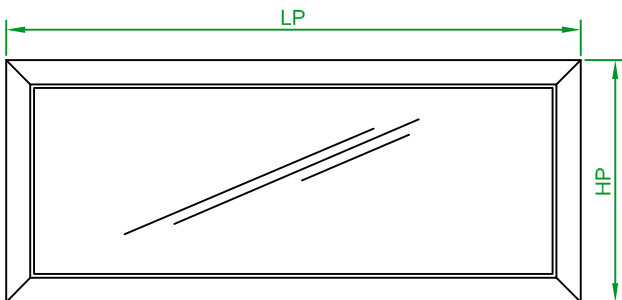
TPC 2

Tipologia com quadro em corte a esquadria e enchimento misto de opaco e com prumos.



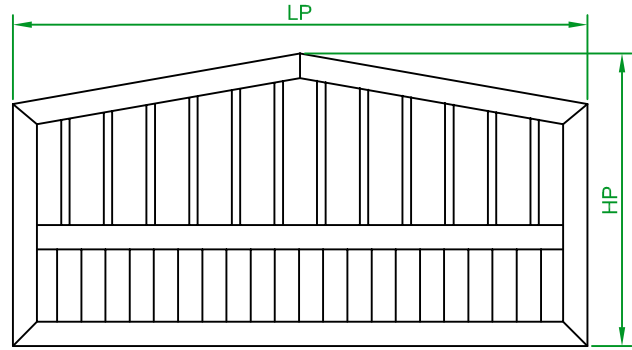
TPC 3

Tipologia com quadro em corte a esquadria e enchimento opaco.



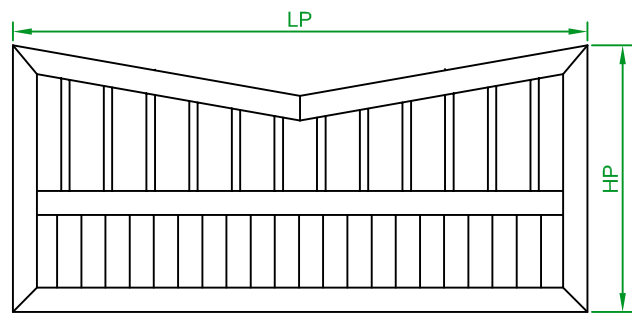
TPC 7

Tipologia com quadro em corte a esquadria e envidraçado com vidro laminado.



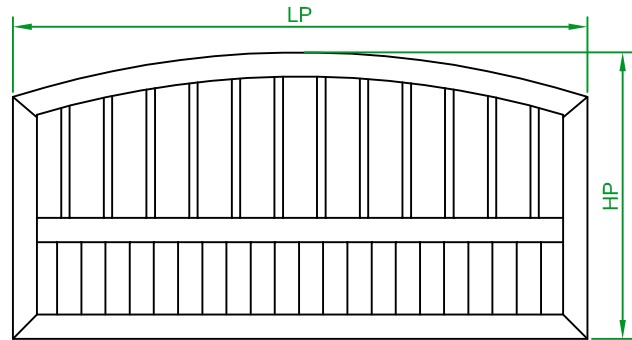
TPC 4

Tipologia com quadro em corte a esquadria e enchimento misto de opaco e com prumos. Travessa superior em forma ângular convexa.



TPC 5

Tipologia com quadro em corte a esquadria e enchimento misto de opaco e com prumos. Travessa superior em forma ângular côncava.



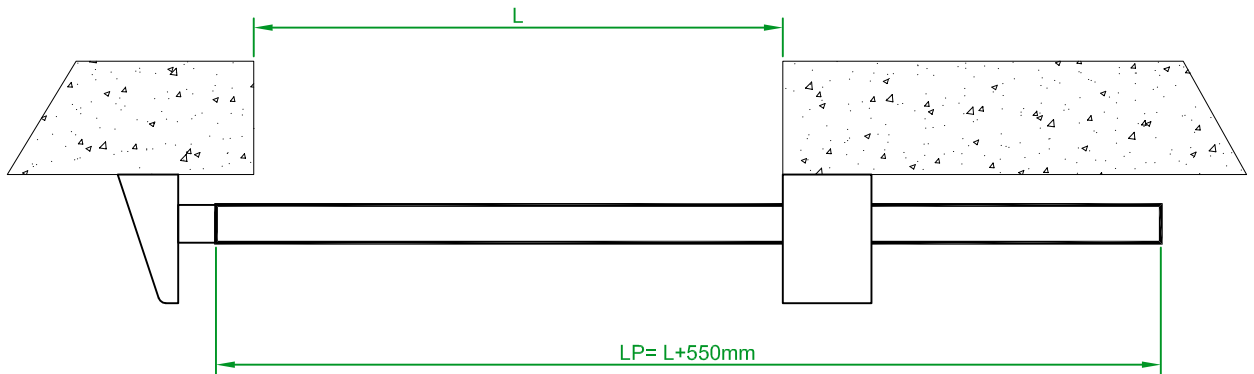
TPC 6

Tipologia com quadro em corte a esquadria e enchimento misto de opaco e com prumos. Travessa superior em forma arredondada.

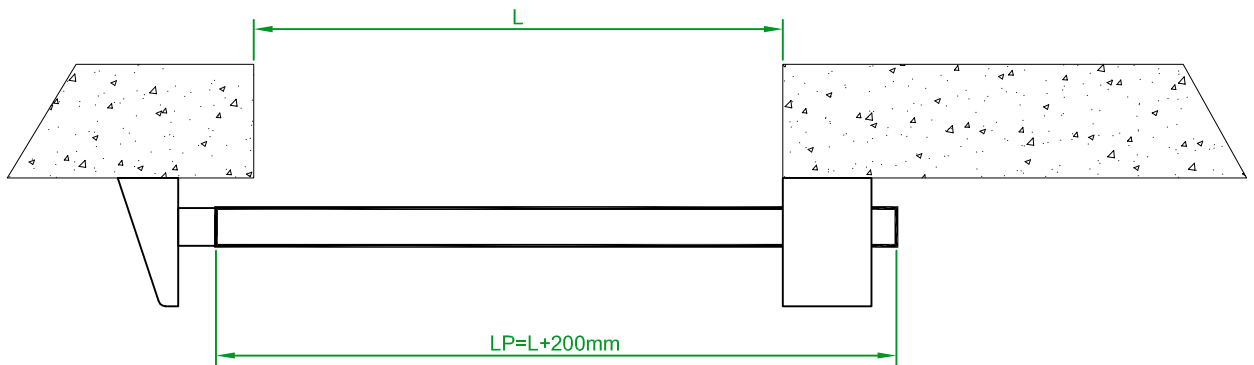
MUITO MAIS TIPOLOGIAS SÃO POSSÍVEIS.....

DEFINIÇÃO DAS DIVERSAS VARIANTES

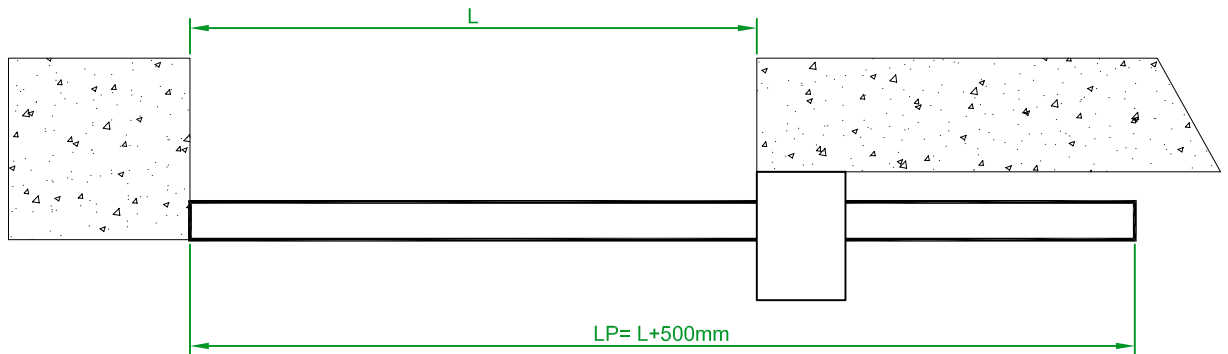
VARIANTE LATERAL COM AUTOMATISMO = VLA



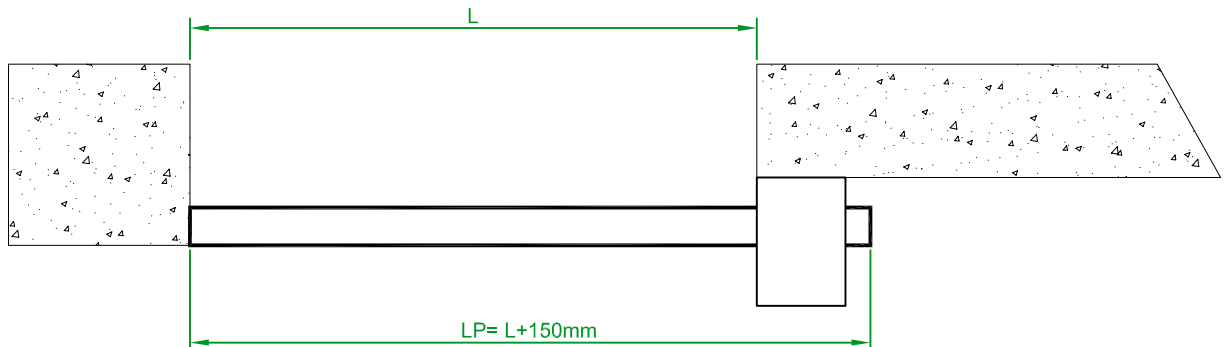
VARIANTE LATERAL COM FECHO MANUAL = VLM



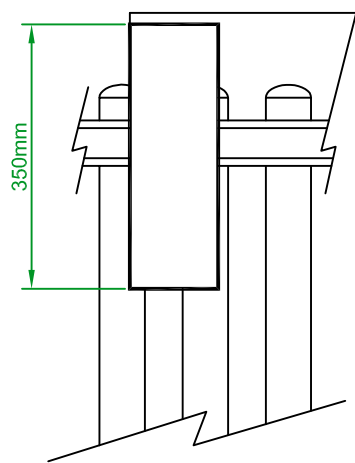
VARIANTE FRONTAL COM AUTOMATISMO = VFA



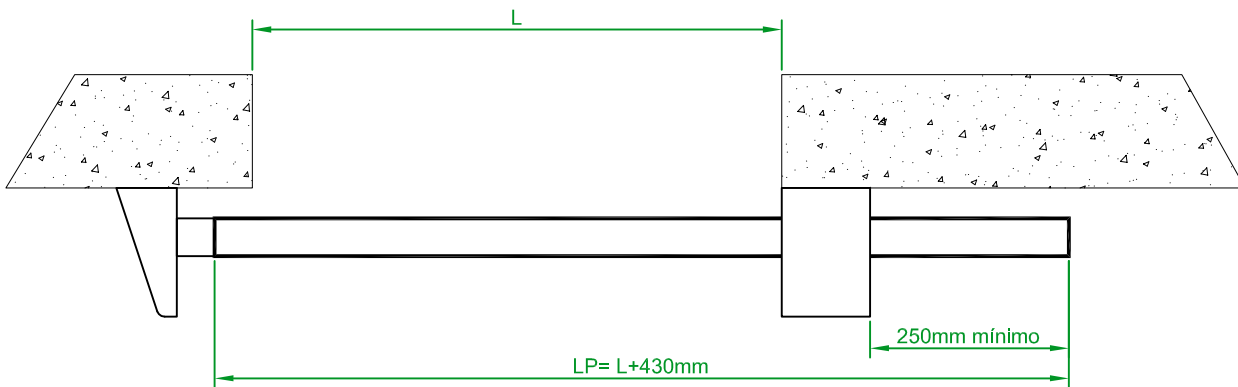
VARIANTE FRONTAL COM FECHO MANUAL = VFM



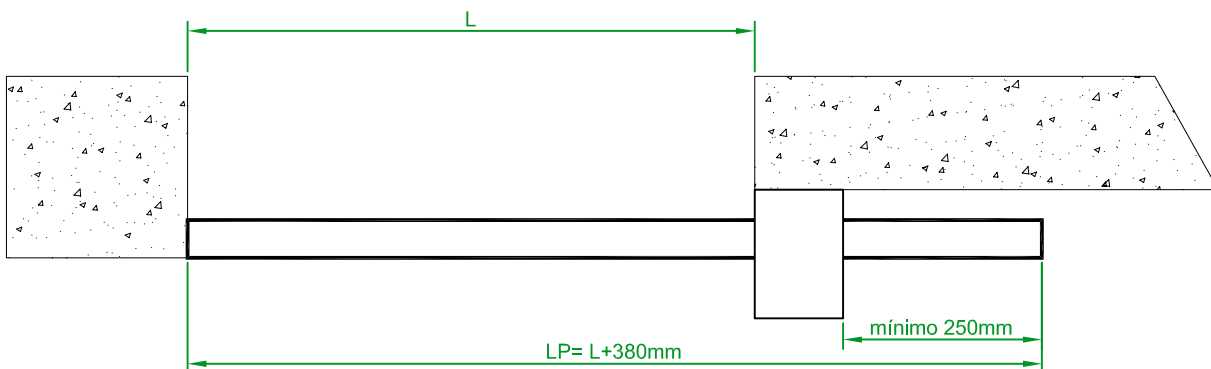
VARIANTE COM O PRUMO-GUIA PA-26 CURTO



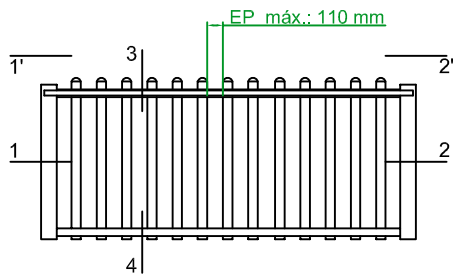
VARIANTE LATERAL COM AUTOMATISMO CURTO= VLAC



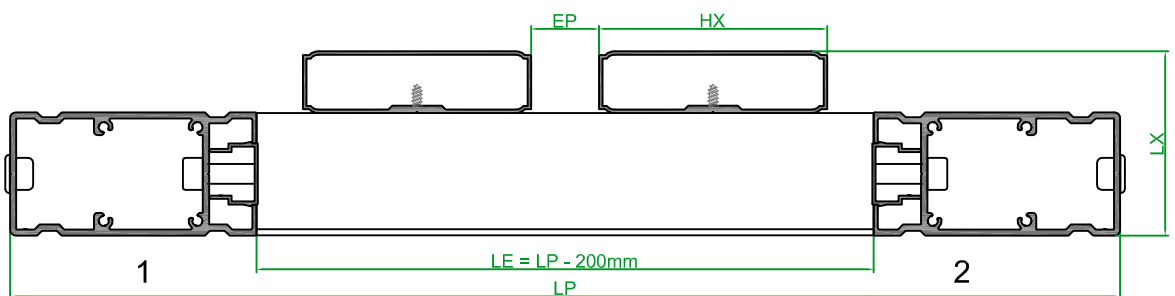
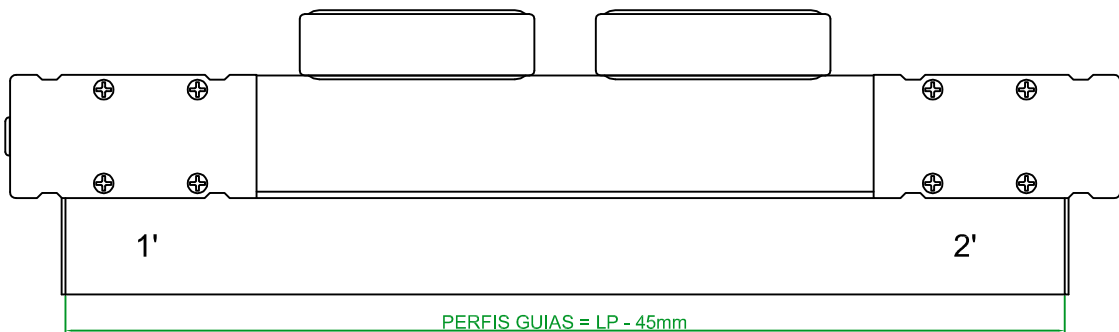
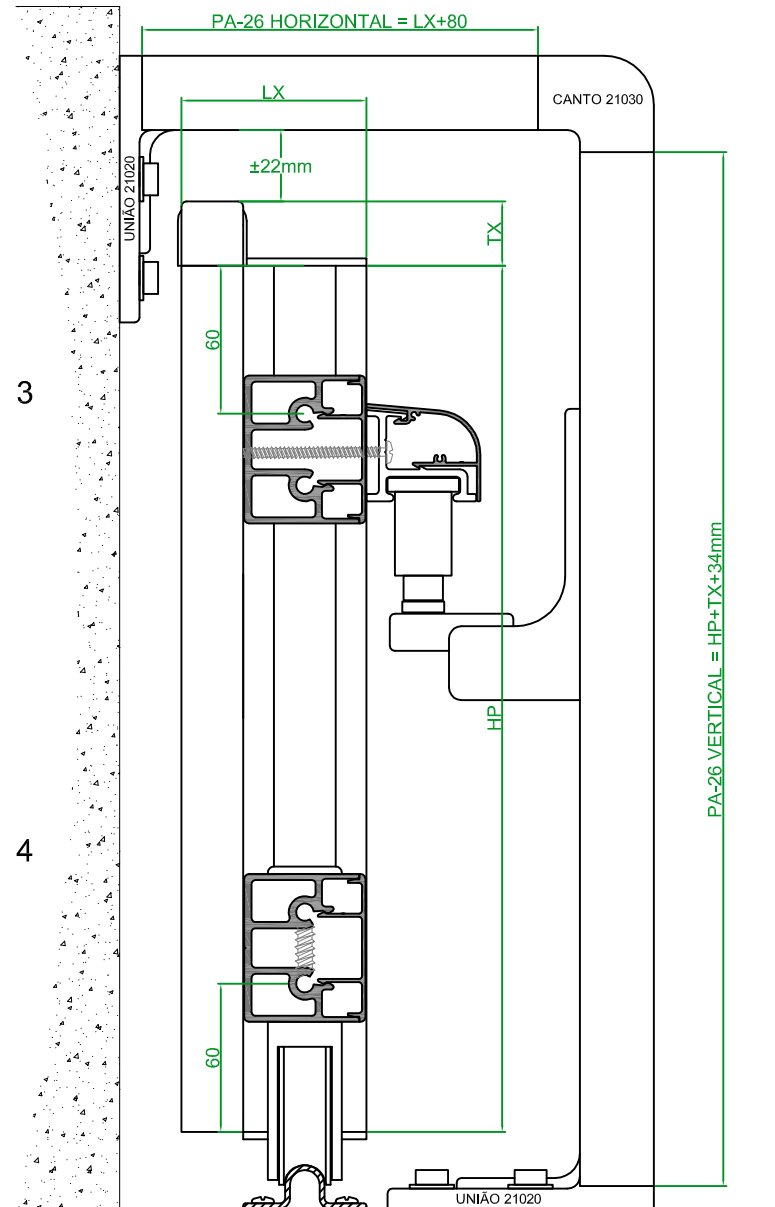
VARIANTE FRONTAL COM AUTOMATISMO CURTO = VFAC



PORMENOR TIPO PARA TIPOLOGIA TPC 1



REFª. GUIA INOX PA 20049 (3m)
 QUANTIDADE NECESSÁRIA: L + LP



MAPAS DE ORÇAMENTAÇÃO PARA TIPOLOGIA TPC 1

PARA VARIANTES VLA / VLM

PERFIS				
REF.	DESIGNAÇÃO	UNIDADES	MED. DE CORTE	TIPO DE CORTE
PA 22	PRUMADAS	2	HP	
PA 08	TRAVESSAS	2	LE	
PA 10	TAMPA	2	LE	
PA 21	PERFIL DE ENCHIMENTO	2	HP-128mm	
PA 24	GUIA	1	LP-45mm	
PA 25	TAMPA PARA GUIA	1	LP-45mm	
PA 26	VERTICAL	1	HP+TX+34mm	
PA 26	HORIZONTAL	1	LX+80mm	
---	ENCHIMENTO	$QT=INT (LE/(HX+EP))$	HP	

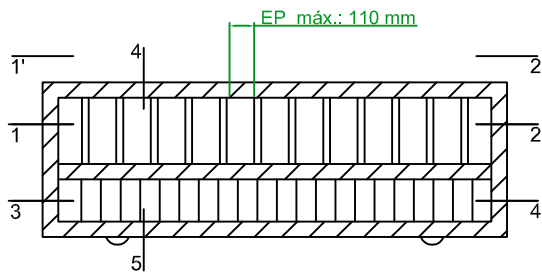
ACESSÓRIOS			
REF.	DESIGNAÇÃO	UNIDADES	NOTAS
21100	ROLAMENTO	2	
621700	CHAPA DE FIXAÇÃO	2	
	PARAFUSO S. I. 7991 M8x80	4	
	PORCA M8	4	
20049	GUIA INOX	L+LP = LG (em metros)	
20052	UNIÃO PARA GUIA	INTEIRO por excesso(LG/3)	
21060	FECHO LATERAL	1	
21020	UNIÃO	2	
21030	CANTO	1	
21042	TOPO-GUIA	2	
21010	GUIA REGULAVEL	2	
	PARAFUSO S. M10x30	4	
	PORCA M10	4	
	ANILHA M10	4	
21080	GUIA FRONTAL	1	
21110	BATENTE	1	
	TAMPA PARA ENCHIMENTO	QT	
	TOPO PARA PA-22	4	
	PARAFUSO S.I. M8x50	8	
	TAPA-FUROS 13mm	8	
	ANILHA AN001	8	
	ACESSÓRIOS A CONSIDERAR PARA FECHO MANUAL		
21080	CONTRA-FECHO	1	
	PARAFUSO M5x40 INOX	2	
	SEPARADOR 714	2	
	PARAFUSO M5x10 INOX	1	
	PARAFUSO M5x16 INOX	1	
11553PGR	FECHADURA	1	
	SEGREDO 30/30	1	
	PUXADOR (a designar)	1	

PARA VARIANTES VFA / VFM

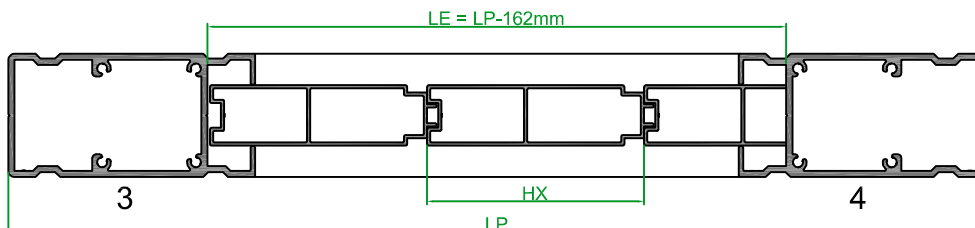
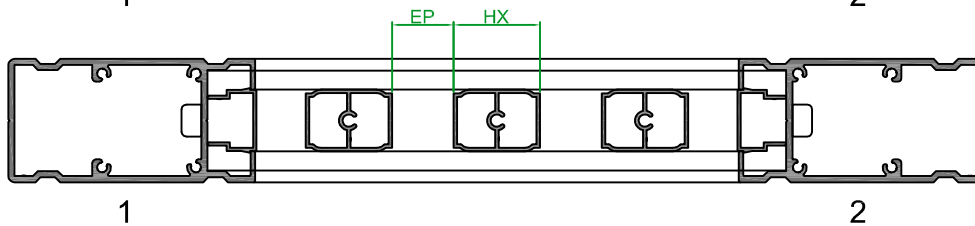
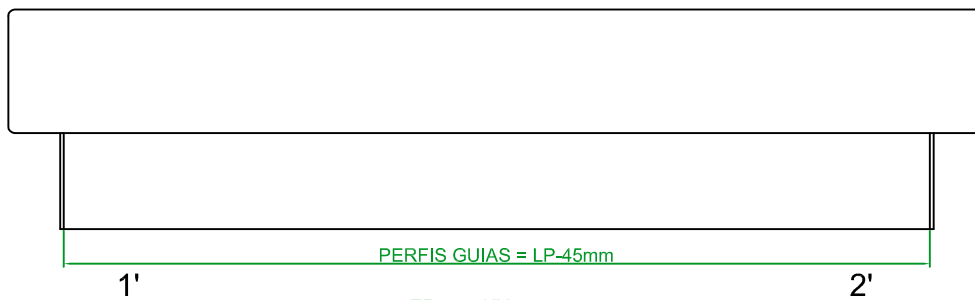
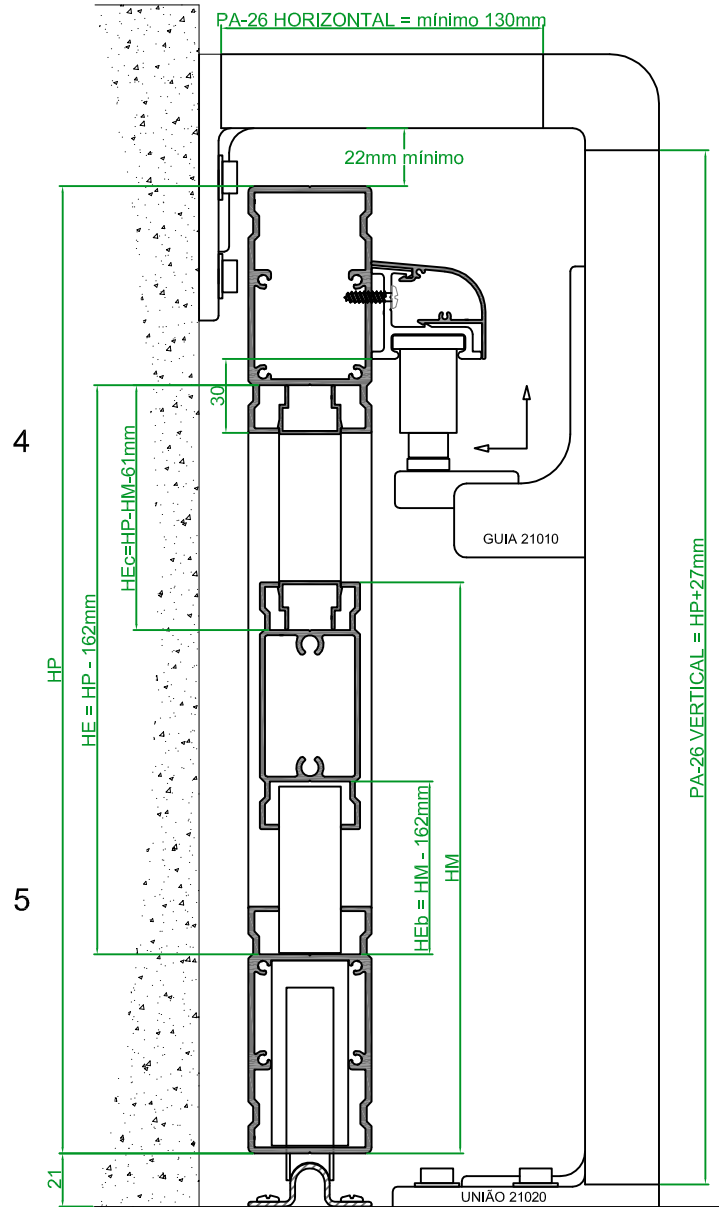
PERFIS				
REF.	DESIGNAÇÃO	UNIDADES	MED. DE CORTE	TIPO DE CORTE
PA 22	PRUMADAS	2	HP	
PA 08	TRAVESSAS	2	LE	
PA 10	TAMPA	2	LE	
PA 21	PERFIL DE ENCHIMENTO	2	HP-128mm	
PA 24	GUIA	1	LP-45mm	
PA 25	TAMPA PARA GUIA	1	LP-45mm	
PA 26	VERTICAL	1	HP+TX+34mm	
PA 26	HORIZONTAL	1	LX+80mm	
---	ENCHIMENTO	$QT=INT (LE/(HX+EP))$	HP	
FC 05	PERFIL DE FECHO	1	HP+34mm	

ACESSÓRIOS			
REF.	DESIGNAÇÃO	UNIDADES	NOTAS
21100	ROLAMENTO	2	
621700	CHAPA DE FIXAÇÃO	2	
	PARAFUSO S. I. 7991 M8x80	4	
	PORCA M8	4	
20049	GUIA INOX	L+LP = LG (em metros)	
20052	UNIÃO PARA GUIA	INTEIRO por excesso(LG/3)	
21020	UNIÃO	2	
21030	CANTO	1	
21042	TOPO-GUIA	2	
21010	GUIA REGULAVEL	2	
	PARAFUSO S. M10x30	4	
	PORCA M10	4	
	ANILHA M10	4	
21110	BATENTE	1	
	TAMPA PARA ENCHIMENTO	QT	
	TOPO PARA PA-22	2	
	PARAFUSO S.I. M8x50	8	
	TAPA-FUROS 13mm	8	
	ANILHA AN001	8	
	ACESSÓRIOS A CONSIDERAR PARA FECHO MANUAL		
11552	FECHADURA	1	
	SEGREDO 30/30	1	
	PUXADOR (a designar)	1	
E06121101	TESTA PARA FECHADURA	1	

PORMENOR TIPO PARA TIPOLOGIAS
 TPC 2 OU TPC 3



REFª. GUIA INOX PA 20049 (3m)
 QUANTIDADE NECESSÁRIA: L + LP



MAPAS DE ORÇAMENTAÇÃO PARA TIPOLOGIA TPC 2

PARA VARIANTES VLA / VLM

PERFIS				
REF.º	DESIGNAÇÃO	UNIDADES	MED. DE CORTE	TIPO DE CORTE
PA 22	PRUMADAS	2	HP	
PA 22	TRAVESSAS	2	LP	
PA 23	ALMOFADA	1	LE	
PA 24	GUIA	1	LP-45mm	
PA 25	TAMPA PARA GUIA	1	LP-45mm	
PA 26	VERTICAL	1	HP+27mm	
PA 26	HORIZONTAL	1	150mm	
—	ENCHIMENTO INFERIOR	QT=INT (LE/(HX))	HEb	
—	ENCHIMENTO SUPERIOR	QT=INT ((LE-(40+EP))/(HX+EP))	HEc	
PA 21	PERFIL SEPARADOR HOR.	QT	DIVERSO	
PA 21	PERFIL SEPARADOR VERTICAL	2	HEc	

PARA VARIANTES VFA / VFM

PERFIS				
REF.º	DESIGNAÇÃO	UNIDADES	MED. DE CORTE	TIPO DE CORTE
PA 22	PRUMADAS	2	HP	
PA 22	TRAVESSAS	2	LP	
PA 23	ALMOFADA	1	LE	
PA 24	GUIA	1	LP-45mm	
PA 25	TAMPA PARA GUIA	1	LP-45mm	
PA 26	VERTICAL	1	HP+27mm	
PA 26	HORIZONTAL	1	150mm	
—	ENCHIMENTO INFERIOR	QT=INT (LE/(HX))	HEb	
—	ENCHIMENTO SUPERIOR	QT=INT ((LE-(40+EP))/(HX+EP))	HEc	
PA 21	PERFIL SEPARADOR HOR.	QT	DIVERSO	
PA 21	PERFIL SEPARADOR VERTICAL	2	HEc	
FC 05	PERFIL DE FECHO	1	HP+21mm	

ACESSÓRIOS			
REF.º	DESIGNAÇÃO	UNIDADES	NOTAS
20079	ROLAMENTO	2	
	PARAFUSO S. I. M8x30	8	
	PORCA M8	4	
20049	GUIA INOX	L+LP = LG (em metros)	
20052	UNIÃO PARA GUIA	INTEIRO por excesso(LG/3)	
21060	FECHO LATERAL	1	
21020	UNIÃO	2	
21030	CANTO	1	
21042	TOPO-GUIA	2	
21010	GUIA REGULAVEL	2	
	PARAFUSO S. M10x30	4	
	PORCA M10	4	
	ANILHA M10	4	
21090	GUIA FRONTAL	1	
21110	BATENTE	1	
1006.11/8/50	ESQUADRO	4	
	TAPA-FUROS 13mm	4	
	ANILHA AN001	8	
	ACESSÓRIOS A CONSIDERAR PARA FECHO MANUAL		
21080	CONTRA-FECHO	1	
	PARAFUSO M5x40 INOX	2	
	SEPARADOR 714	2	
	PARAFUSO M5x10 INOX	1	
	PARAFUSO M5x16 INOX	1	
11553PGR	FECHADURA	1	
	SEGREDO 30/30	1	
	PUXADOR (a designar)	1	

ACESSÓRIOS			
REF.º	DESIGNAÇÃO	UNIDADES	NOTAS
20079	ROLAMENTO	2	
	PARAFUSO S. I. M8x30	8	
	PORCA M8	4	
20049	GUIA INOX	L+LP = LG (em metros)	
20052	UNIÃO PARA GUIA	INTEIRO por excesso(LG/3)	
21020	UNIÃO	2	
21030	CANTO	1	
21042	TOPO-GUIA	2	
21010	GUIA REGULAVEL	2	
	PARAFUSO S. M10x30	4	
	PORCA M10	4	
	ANILHA M10	4	
21110	BATENTE	1	
1006.11/8/50	ESQUADRO	4	
	TAPA-FUROS 13mm	4	
	ANILHA AN001	6	
	ACESSÓRIOS A CONSIDERAR PARA FECHO MANUAL		
11552	FECHADURA	1	
	SEGREDO 30/30	1	
	PUXADOR (a designar)	1	
E06121101	TESTA PARA FECHADURA	1	

MAPAS DE ORÇAMENTAÇÃO PARA TIPOLOGIA TPC 3

PARA VARIANTES VLA / VLM

PERFIS				
REF.º	DESIGNAÇÃO	UNIDADES	MED. DE CORTE	TIPO DE CORTE
PA 22	PRUMADAS	2	HP	
PA 22	TRAVESSAS	2	LP	
PA 24	GUIA	1	LP-45mm	
PA 25	TAMPA PARA GUIA	1	LP-45mm	
PA 26	VERTICAL	1	HP+27mm	
PA 26	HORIZONTAL	1	150mm	
—	ENCHIMENTO	QT=INT (LE/(HX))	HE	

PARA VARIANTES VFA / VFM

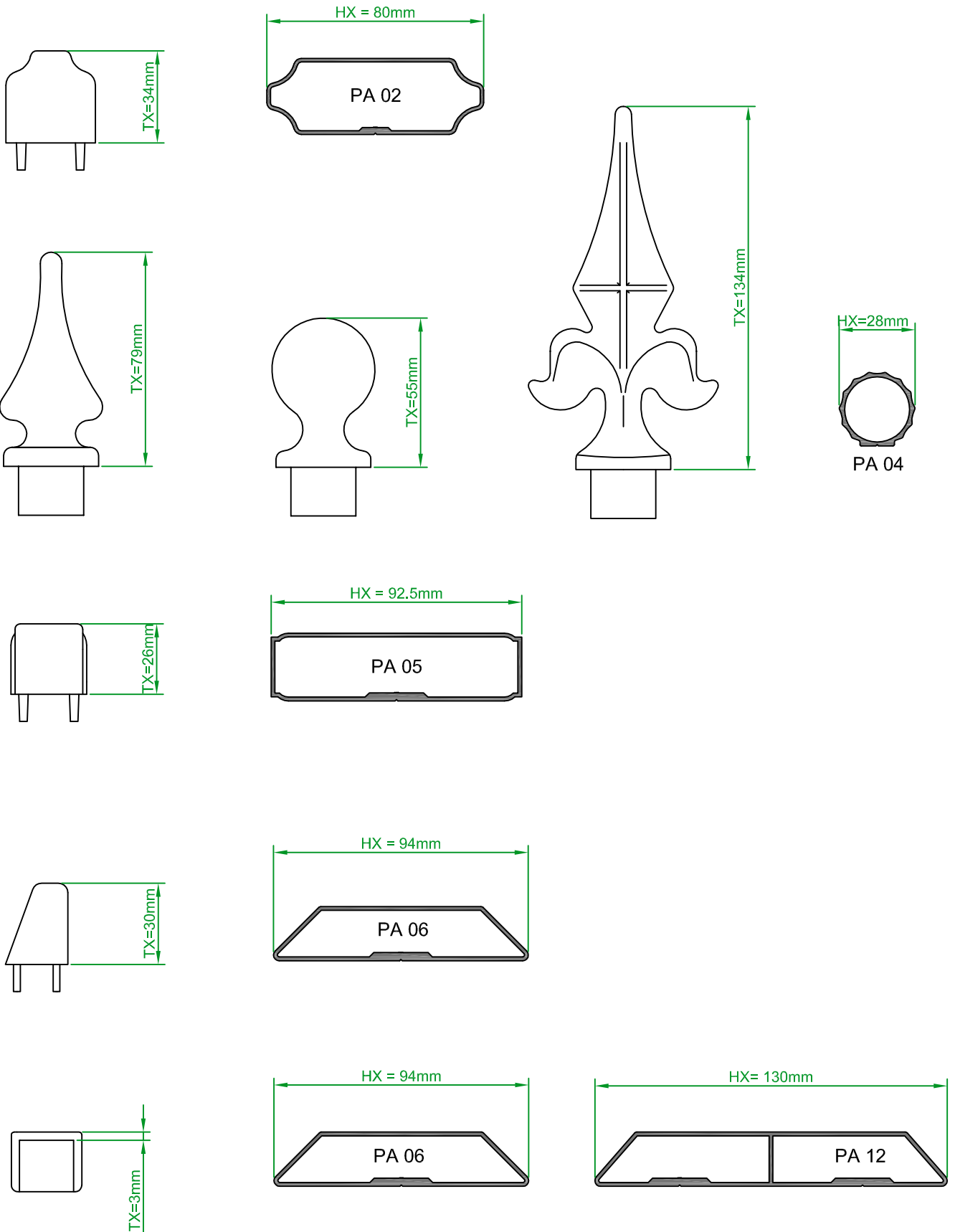
PERFIS				
REF.º	DESIGNAÇÃO	UNIDADES	MED. DE CORTE	TIPO DE CORTE
PA 22	PRUMADAS	2	HP	
PA 22	TRAVESSAS	2	LP	
PA 23	ALMOFADA	1	LE	
PA 24	GUIA	1	LP-45mm	
PA 25	TAMPA PARA GUIA	1	LP-45mm	
PA 26	VERTICAL	1	HP+27mm	
PA 26	HORIZONTAL	1	150mm	
—	ENCHIMENTO INFERIOR	QT	HE	
FC 05	PERFIL DE FECHO	1	HP+21mm	

ACESSÓRIOS			
REF.º	DESIGNAÇÃO	UNIDADES	NOTAS
20079	ROLAMENTO	2	
	PARAFUSO S. I. M8x30	4	
	PORCA M8	4	
20049	GUIA INOX	L+LP = LG (em metros)	
20052	UNIÃO PARA GUIA	INTEIRO por excesso(LG/3)	
21060	FECHO LATERAL	1	
21020	UNIÃO	2	
21030	CANTO	1	
21042	TOPO-GUIA	2	
21010	GUIA REGULAVEL	2	
	PARAFUSO S. M10x30	4	
	PORCA M10	4	
	ANILHA M10	4	
21090	GUIA FRONTAL	1	
21110	BATENTE	1	
1006.11/8/50	ESQUADRO	4	
	ANILHA AN001	8	
	ACESSÓRIOS A CONSIDERAR PARA FECHO MANUAL		
21080	CONTRA-FECHO	1	
	PARAFUSO M5x40 INOX	2	
	SEPARADOR 714	2	
	PARAFUSO M5x10 INOX	1	
	PARAFUSO M5x16 INOX	1	
11553PGR	FECHADURA	1	
	SEGREDO 30/30	1	
	PUXADOR (a designar)	1	

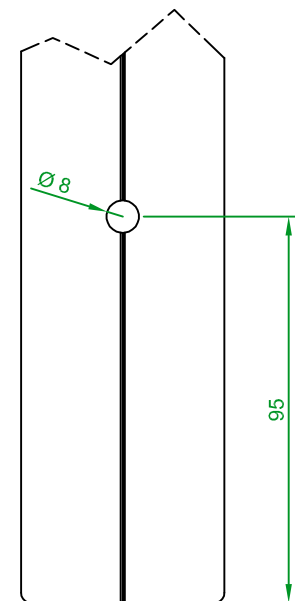
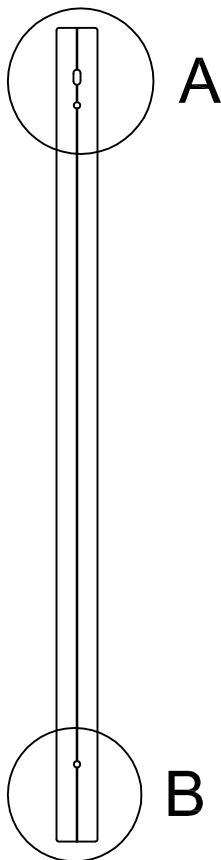
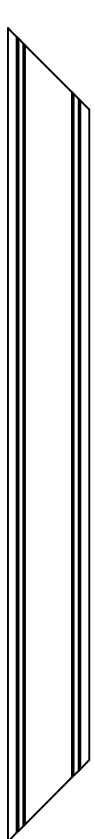
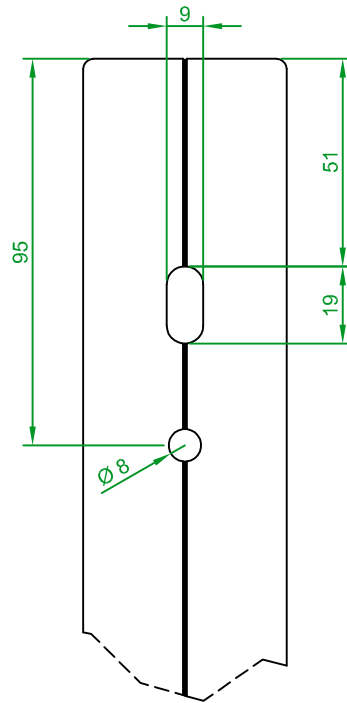
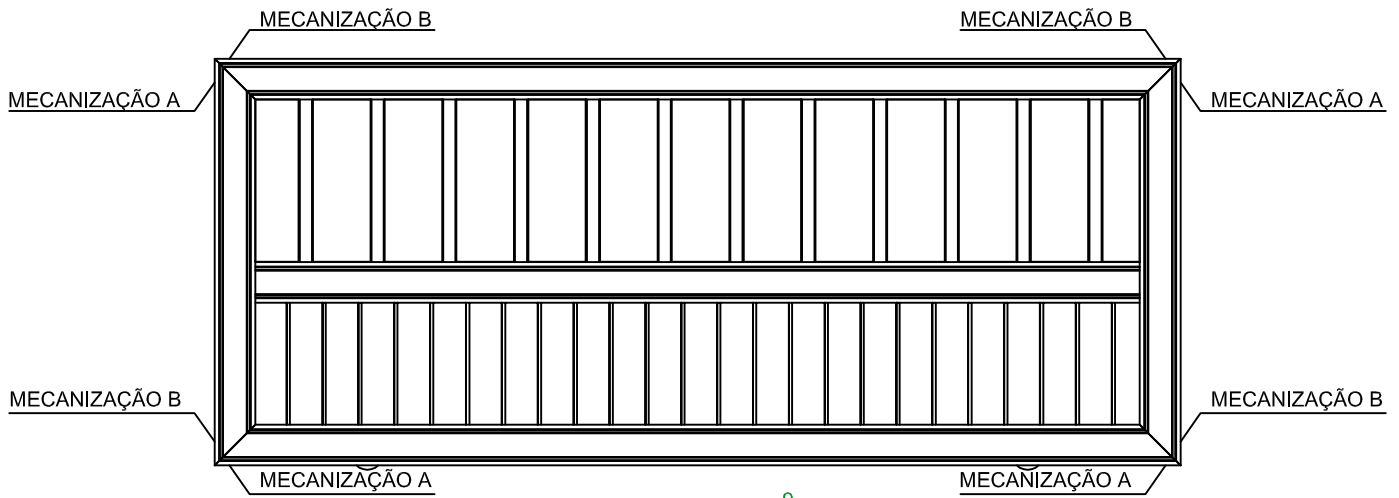
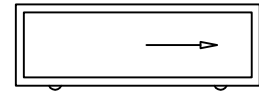
ACESSÓRIOS			
REF.º	DESIGNAÇÃO	UNIDADES	NOTAS
20079	ROLAMENTO	2	
	PARAFUSO S. I. M8x30	4	
	PORCA M8	4	
20049	GUIA INOX	L+LP = LG (em metros)	
20052	UNIÃO PARA GUIA	INTEIRO por excesso(LG/3)	
21020	UNIÃO	2	
21030	CANTO	1	
21042	TOPO-GUIA	2	
21010	GUIA REGULAVEL	2	
	PARAFUSO S. M10x30	4	
	PORCA M10	4	
	ANILHA M10	4	
21110	BATENTE	1	
1006.11/8/50	ESQUADRO	4	
	ANILHA AN001	6	
	ACESSÓRIOS A CONSIDERAR PARA FECHO MANUAL		
11552	FECHADURA	1	
	SEGREDO 30/30	1	
	PUXADOR (a designar)	1	
E06121101	TESTA PARA FECHADURA	1	

NOTA: PARA AS TIPOLOGIAS TPC 4, TPC 5 E TPC 6, PREVER ESQUADROS REGULÁVEIS PARA OS ÂNGULOS DIFERENTES DE 45°.

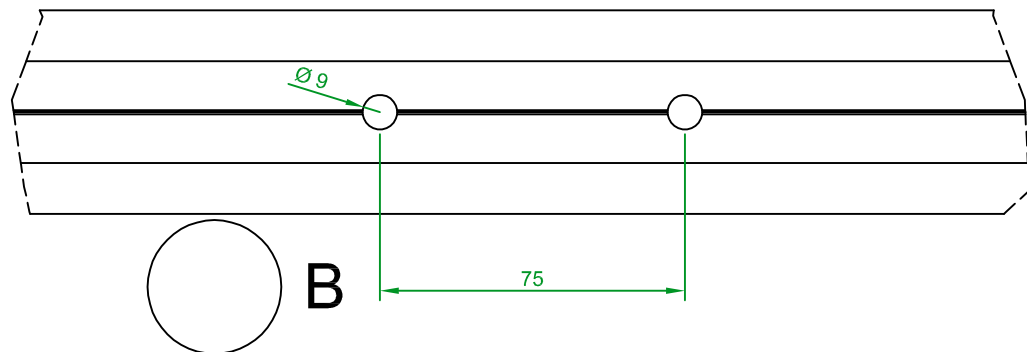
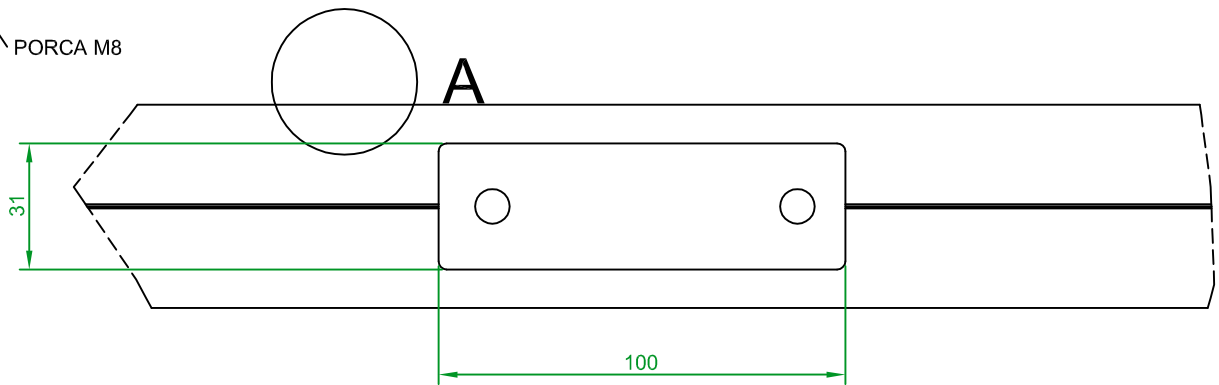
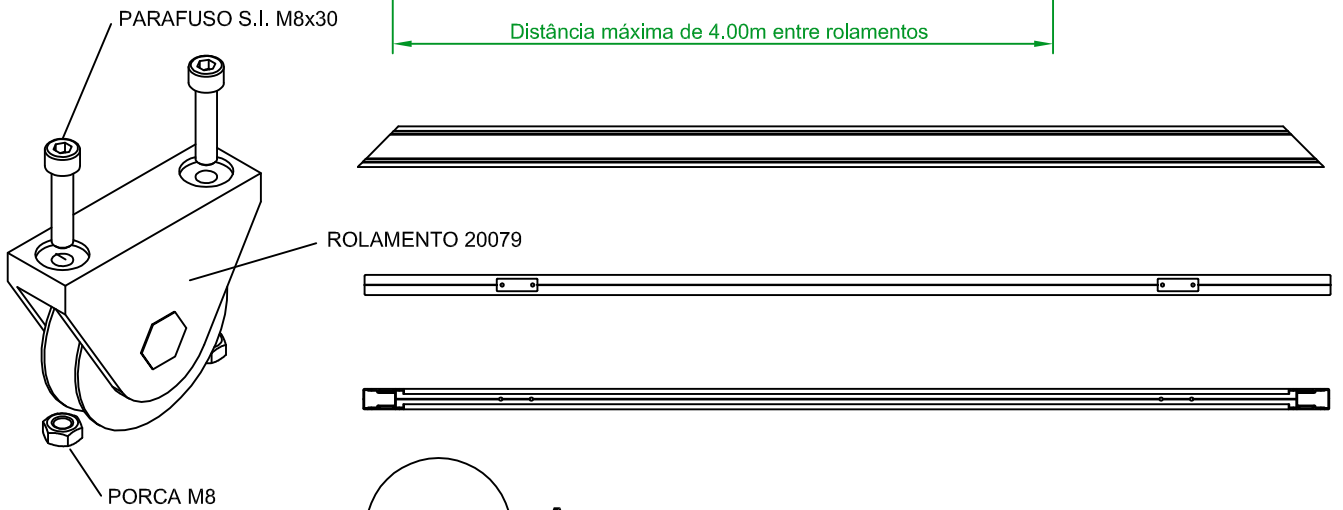
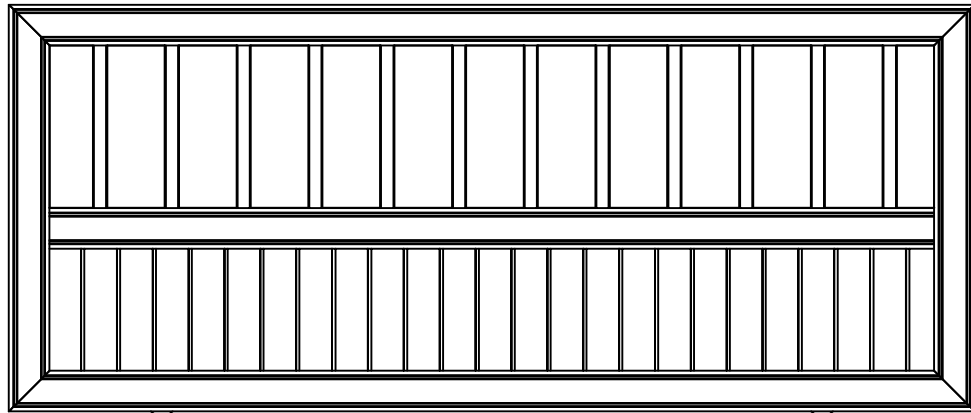
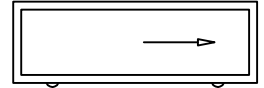
ALTURA TX DE CADA TOPO PARA AS LÂMINAS
 LARGURA HX DE CADA LÂMINA



MECANIZAÇÃO PARA APLICAÇÃO DO ESQUADRO 1006

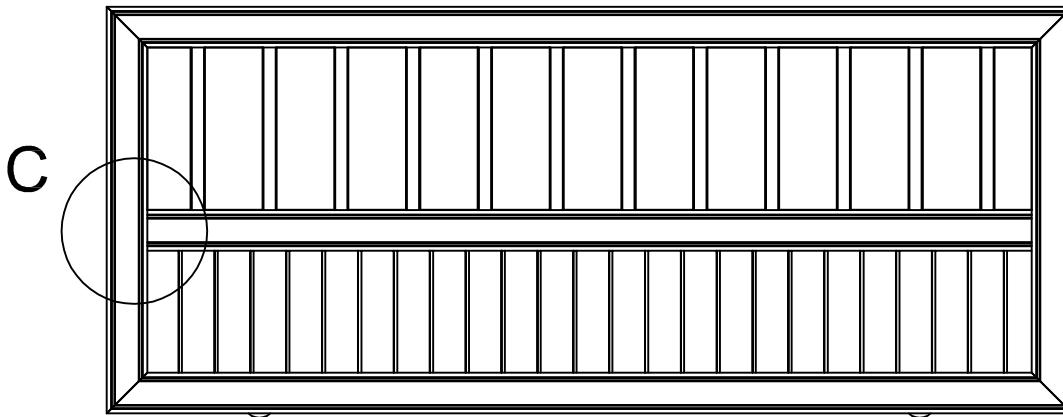
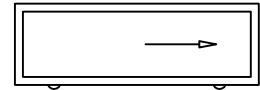


MECANIZAÇÃO PARA APLICAÇÃO DO ROLAMENTO 20079

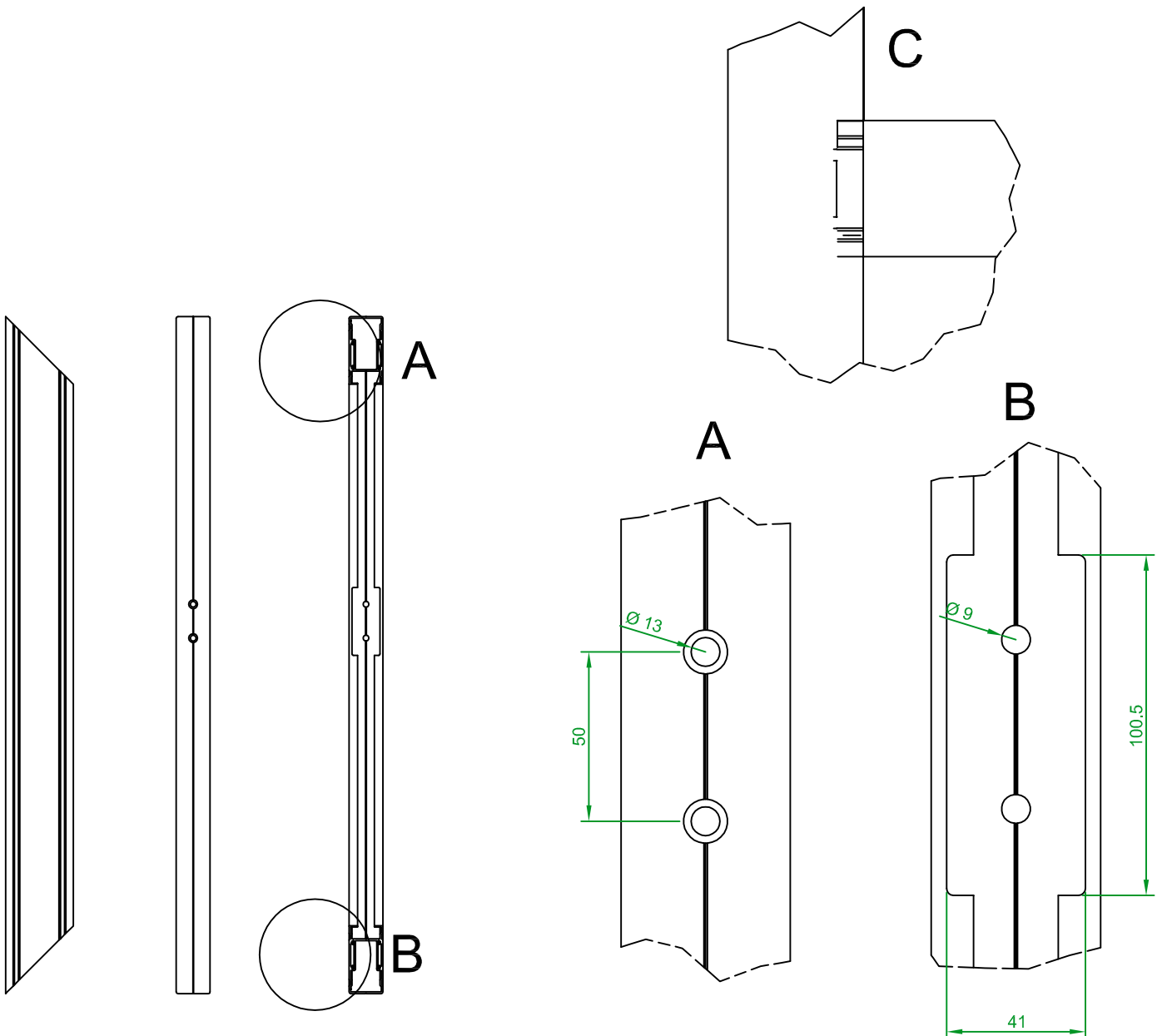


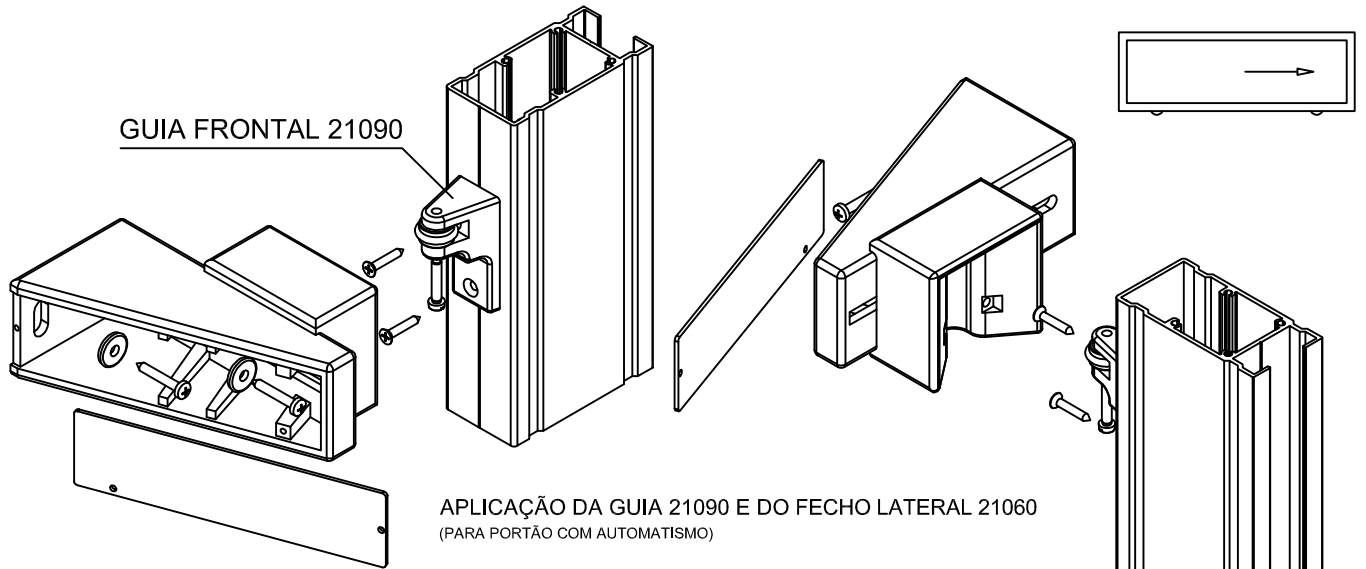
Nota: Executar furações Ø6 para drenagem das infiltrações na travessa inferior e almofada.
 a partir de 150mm das extremidades e em intervalos de 500mm

MECANIZAÇÃO PARA LIGAÇÃO DA ALMOFADA PA-23



Nota: A almofada PA-23 entra na câmara no perfil PA-22 e é aparafusada com os parafusos S.I. M8x30 inox. Aplicar tapa-furos Ø13mm.





PARAFUSO M5x40

SEPARADOR 714

PARAFUSO M5x16

PARAFUSO M5x10

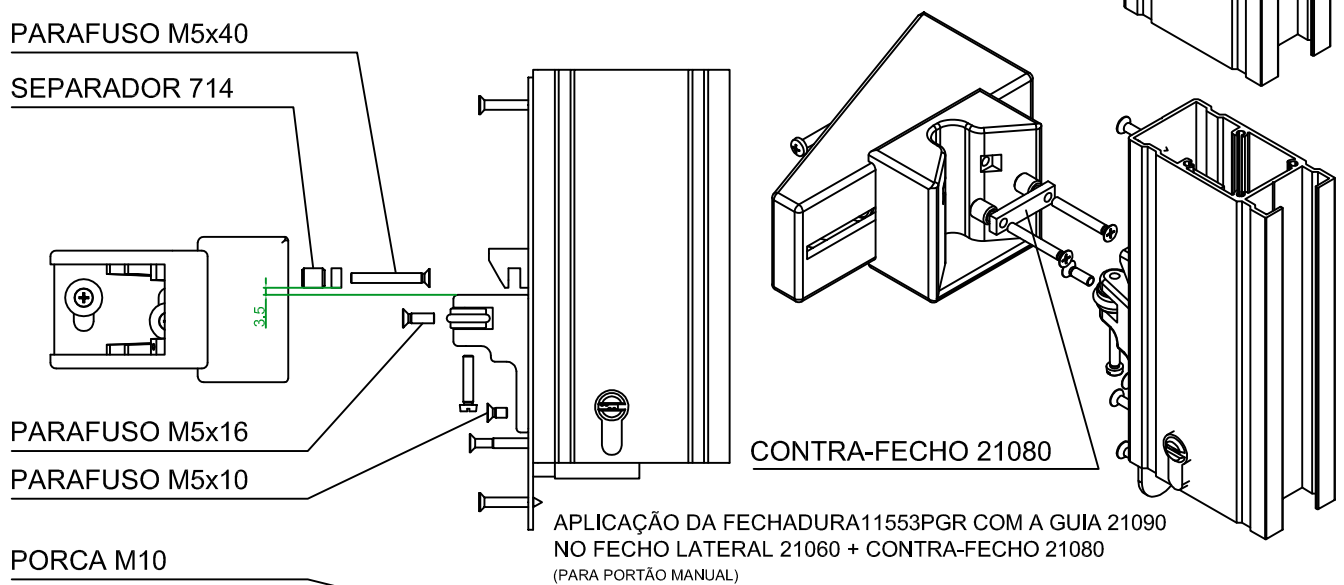
PORCA M10

ANILHA M10

PARAFUSO M10x30

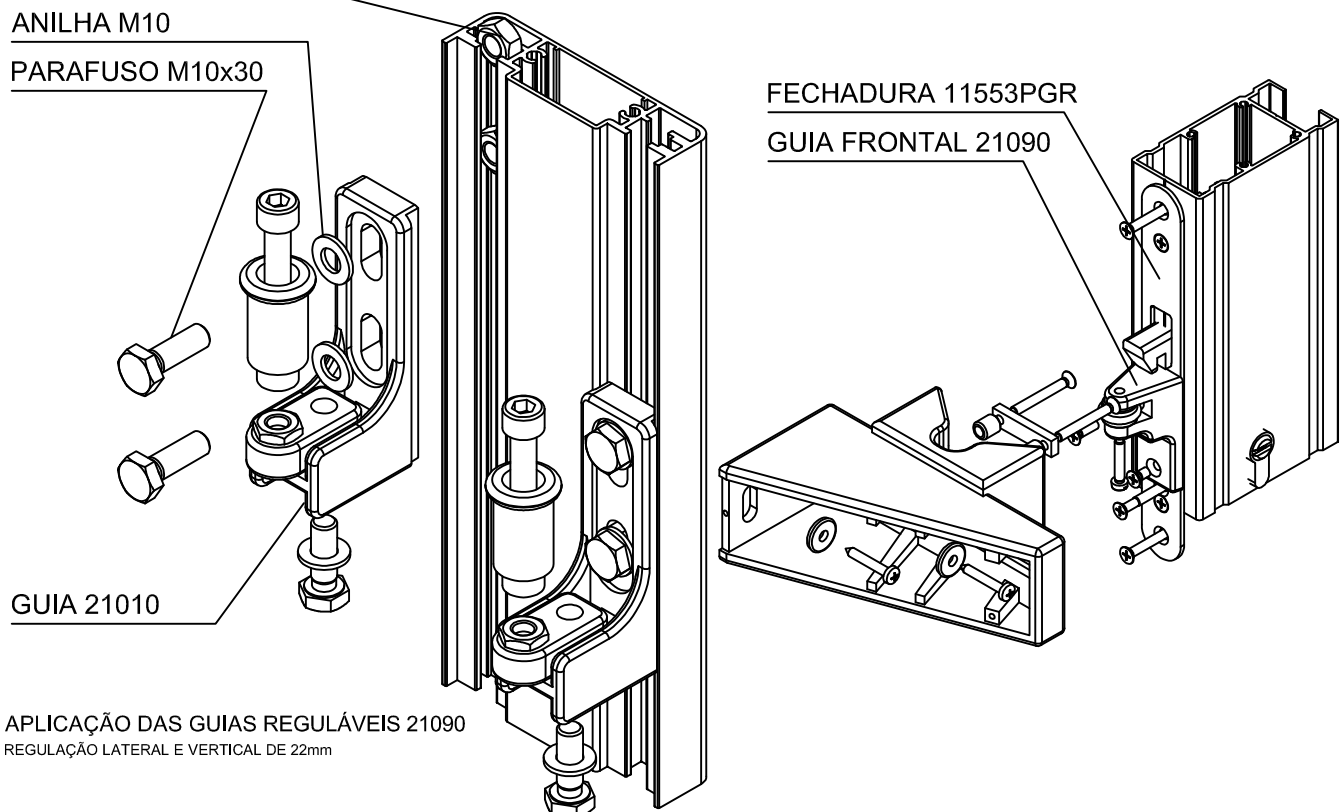
GUIA 21010

APLICAÇÃO DAS GUIAS REGULÁVEIS 21090
REGULAÇÃO LATERAL E VERTICAL DE 22mm

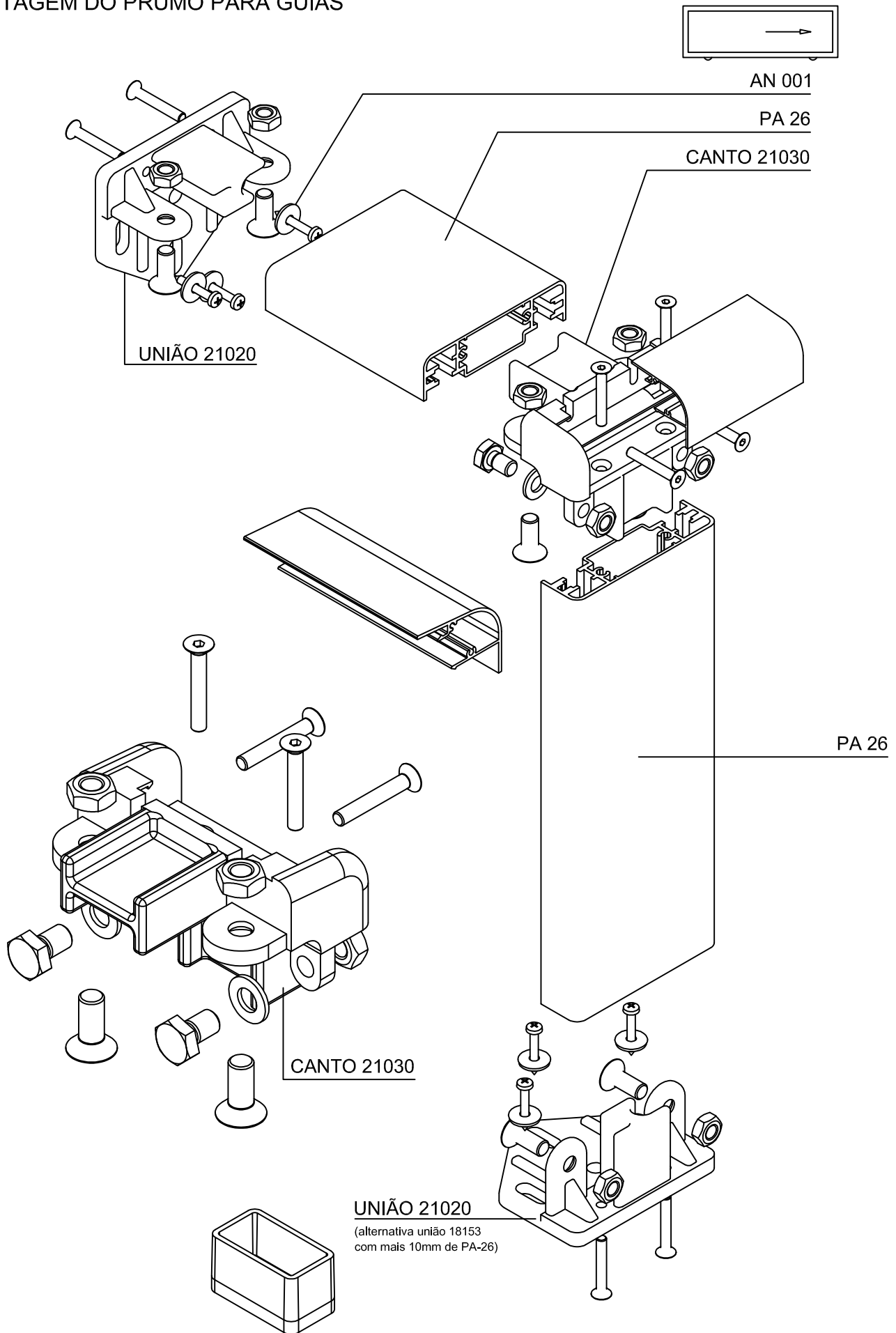


FECHADURA 11553PGR

GUIA FRONTAL 21090



MONTAGEM DO PRUMO PARA GUIAS





GRUPO
sosoares

SOSOARES

Rua do Campo Alegre, 474
4150-170 Porto
T 226096709 | F 226005642
E comercial@sosoares.pt

METALFER

Travessa do Bolegão, 10
Apartado 1
3754-904 Fermentelos
T 234729740 | F 234729741
E metalfer@sosoares.pt

ALFA SUL

EN Lisboa-Sintra Km 14
Apartado 156
2726-936 Mem Martins
T 219265090 | F 219265098
E alfa.sul@sosoares.pt

ALULIDER

Pavilhão Industrial H - Plataforma 13D
Zona Franca Industrial
9200-047 Caniçal - Madeira
T 291960494 | F 291960497
E alulider@sosoares.pt

PERFIS OEIRAS

Rua da Colónia - Quinta da Cardiosa
Apartado 214 - Abruñeira
2711-952 Sintra
T 219156660 | F 219156661
E perfis.oeiras@sosoares.pt