

AM-B(rt)

sistema de batente de alumínio/madeira com corte térmico





AM-B(rt)

sistema de batente de alumínio/madeira com corte térmico

Porque tudo evolui no sentido de melhorar, também o sistema Alumínio/Madeira se recriou, surgindo agora com a vertente de ruptura térmica, dando assim resposta às atuais exigências de conforto térmico e acústico, mas mantendo a sua característica primeira: conferir às edificações o vínculo entre a tradição e a modernidade.

Pelo exterior, o sistema apresenta-se em duas linhas: Reta e Oval. Pelo interior, a série AM-B(rt) surge com uma mais valia relativamente a outros sistemas: os perfis de madeira maciça são completamente separados do caixilho de alumínio, sendo fixados a este por meio de presilhas. A vantagem desta solução centra-se na possibilidade de, por um lado personalizar a geometria e nobreza da madeira ao gosto pessoal, conciliando-a com as restantes carpintarias interiores, e por outro na facilidade de manutenção ou na substituição por outro tipo de madeira.

CARACTERÍSTICAS TÉCNICAS:

LINHAS:	Oval Reta	ABERTURAS:	Batente 1, 2 folhas Oscilo-batente 1, 2 folhas Basculante
DIMENSÕES:	Largura aro móvel 104,10mm Largura aro fixo 80mm	PESO MÁXIMO:	Janelas - 100Kg Portas - 150Kg
ENCHIMENTO:	Máximo 58mm	ACABAMENTOS:	Exterior Lacados Anodizados Interior em madeira maciça: Carvalho Mogno Cerejeira Nogueira Faia Outros (sob consulta)
CORTES:	À meia esquadria		
CANAL	Canal 16		
VEDAÇÃO:	Vedantes em E.P.D.M.		
POLIAMIDA:	24mm		

QUALIDADE

O sistema é controlado desde a produção dos perfis de alumínio até a colocação em obra através de instaladores devidamente credenciados.

Os materiais utilizados no sistema AM-B(rt) são de grande qualidade e resistência nomeadamente:

- Perfis de alumínio extrudidos na liga AL MG SI - 05 F22 com dureza T5.
- Perfis de madeira maciça pelo interior.
- Acessórios de câmara europeia da marca SAVIO, empresa italiana de grande prestígio europeu com certificação ISO9001.
- Vedantes e topos em E.P.D.M. para uma estanquidade e permeabilidade superior.

RESULTADOS DE ENSAIOS LNEC - PARA EFEITOS MARCAÇÃO CE

Permeabilidade ao ar (EN 12 207:2000): (Ensaio em curso) A permeabilidade ao ar deve ser reduzida para evitar correntes de ar frio (associadas a picos momentâneos de velocidade do vento) e perdas de calor (associadas a ventos que se fazem sentir por longos períodos de tempo com velocidades reduzidas).

Estanquidade à água (EN 12 208:2000): (Ensaio em curso) As janelas e portas exteriores devem permanecer estanques à água quando sujeitas a acção simultânea do vento e da chuva. Em situações excepcionais de intempérie pode existir perda de estanquidade (desde que o caudal de água infiltrado seja diminuto).

Resistência às acções do vento (EN 12 210:2000): (Ensaio em curso) As portas e janelas sujeitas a pressões de vento exteriores não devem apresentar deformações superiores a 1/300 do vão.

Isolamento Térmico / RCCTE

RCCTE - Regulamento das Características do Comportamento Térmico de Edifícios

O objectivo deste regulamento é impor requisitos aos projetos de edifícios para:

- Satisfação do conforto térmico sem gastos excessivos de energia;
- Minimizar os efeitos patológicos das condensações na construção.

Este regulamento divide o país em zonas climáticas de Verão e Inverno.

O sistema AM-B(rt) cumpre as restrições do RCCTE para as zonas i1, i2, i3, v1, v2 e V3.

O Coeficiente de Transmissão Térmica de um elemento - U_w - é a quantidade de calor por unidade de tempo que atravessa uma superfície de área unitária desse elemento da envolvente, por unidade de diferença de temperatura entre os ambientes que ele separa, em W/m^2K ;

Segundo a norma EN ISO 10077-1, este valor calcula-se com a seguinte fórmula:

$$U_w = \frac{A_f \times U_f + A_g \times U_g + l_g \times \Psi}{A_f + A_g}$$

A_f : Área do caixilho de alumínio em m^2
 U_f : Transmissão térmica do caixilho de alumínio em W/m^2K
 A_g : Área visível do vidro em m^2
 U_g : Transmissão térmica do vidro W/m^2K
 l_g : Perímetro do vidro em m
 Ψ : Transmissão térmica linear do bordo do vidro em W/m^2K

Parâmetros que influenciam no valor U_w de uma janela:

Valores U_f do caixilho, U_g do vidro e dimensões do vão.

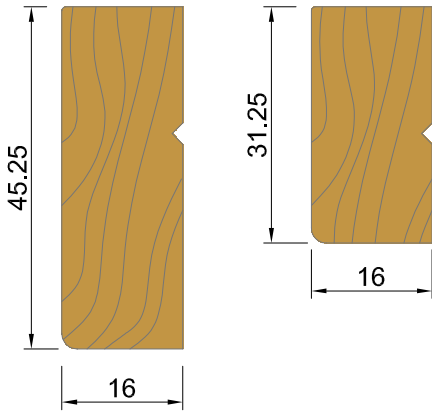
Coeficiente de transmissão térmica do sistema AM-B(rt) : $U_w=1,40 W/m^2K^*$

Quanto menor for este valor, maior é a economia energética.

*Janela de batente de 2 folhas com 1,60 x 2,20m, com vidro de $U_g=1,1 W/m^2K$

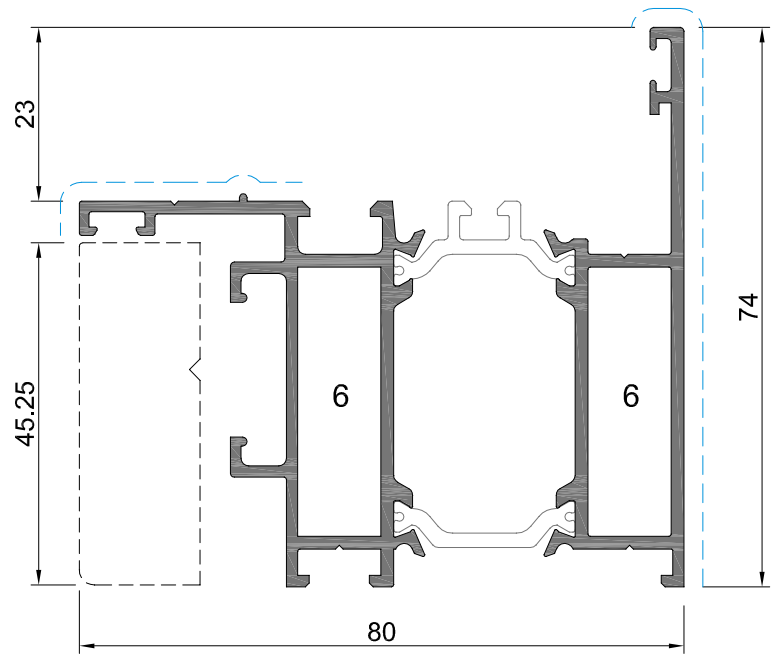
Atenuação acústica do sistema AM-B(rt): $R_w = 30dB$ (R_w vidro (IGU)= 36dB), vão com área $\leq 2,70m^2$

O sistema AM-B(rt), conjugado com o vidro adequado, efetua um excelente isolamento acústico, sendo por isso recomendado para zonas de ruído intenso.

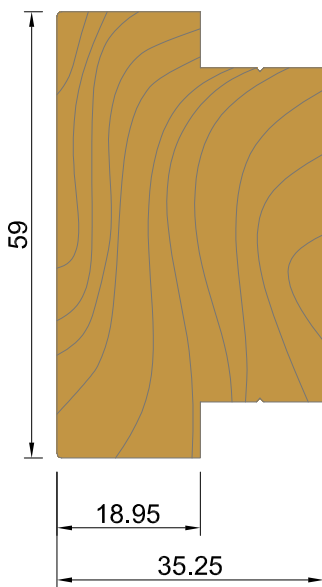


PM-67
(madeira)

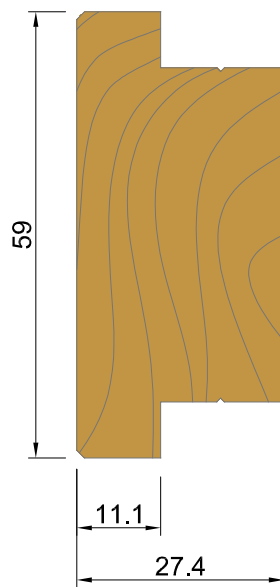
PM-77
(madeira)



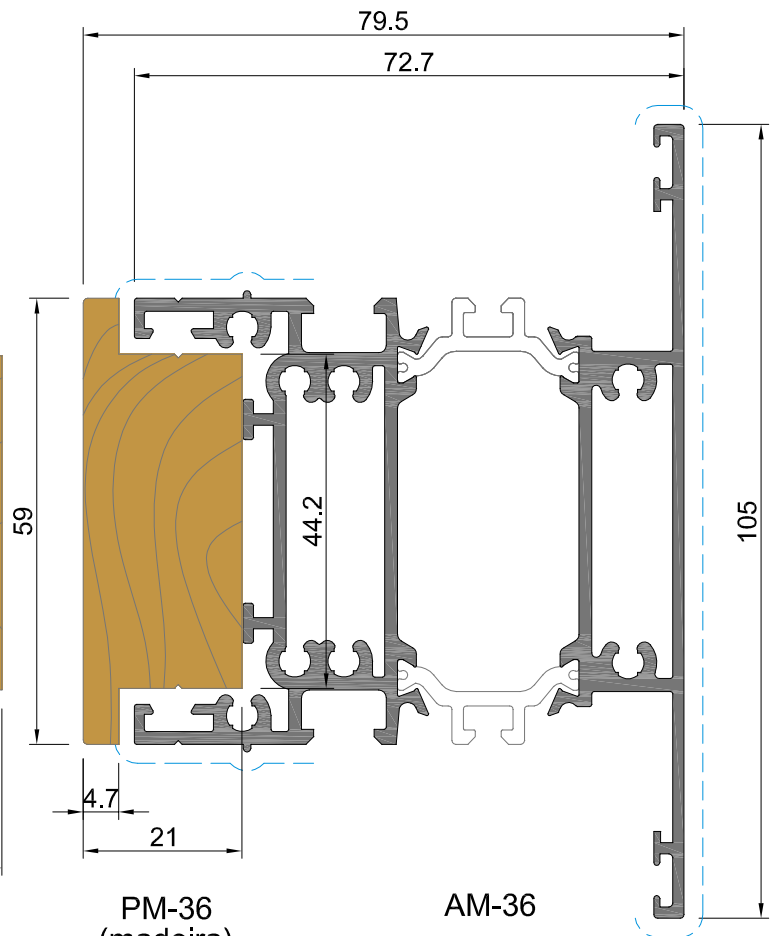
AM-67



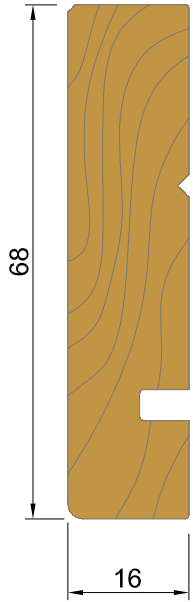
PM-64
(madeira)



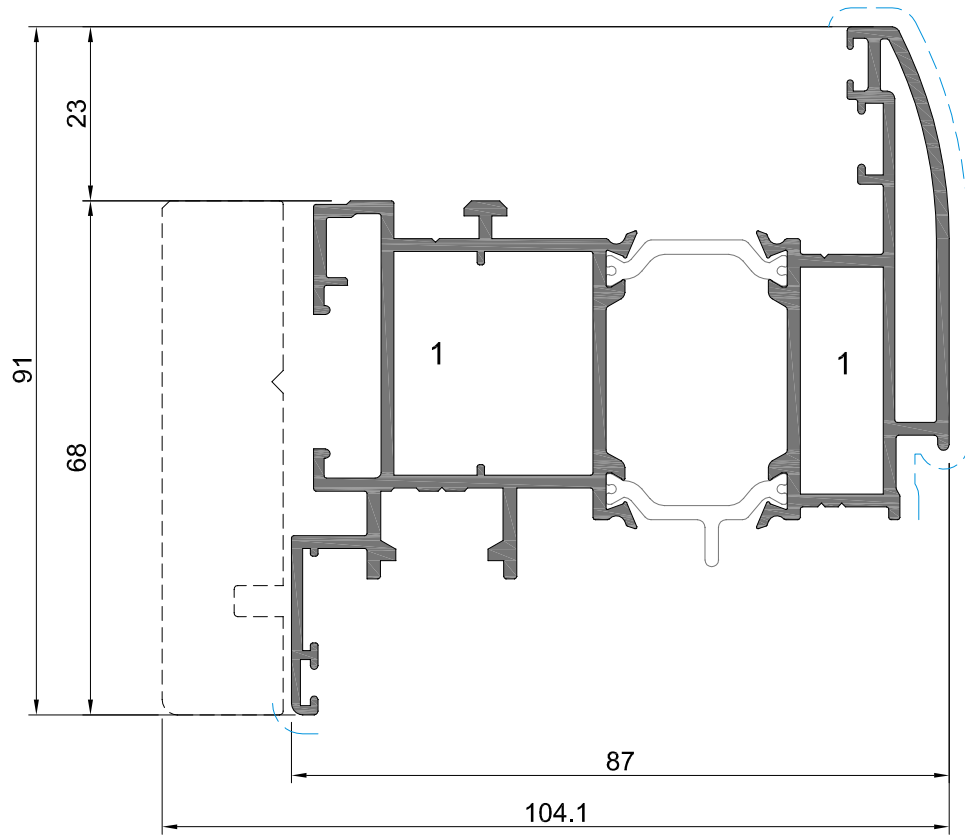
PM-14
(madeira)



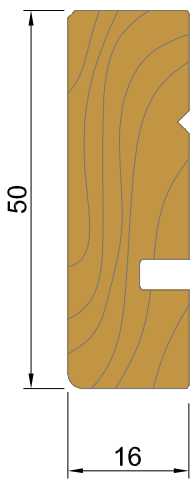
AM-36



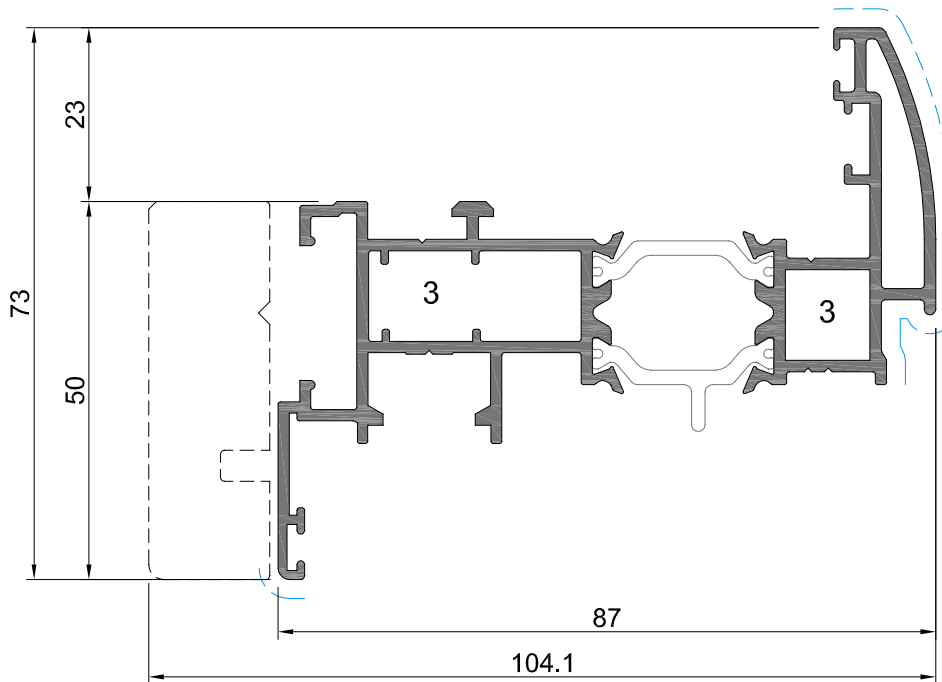
PM-88
(madeira)



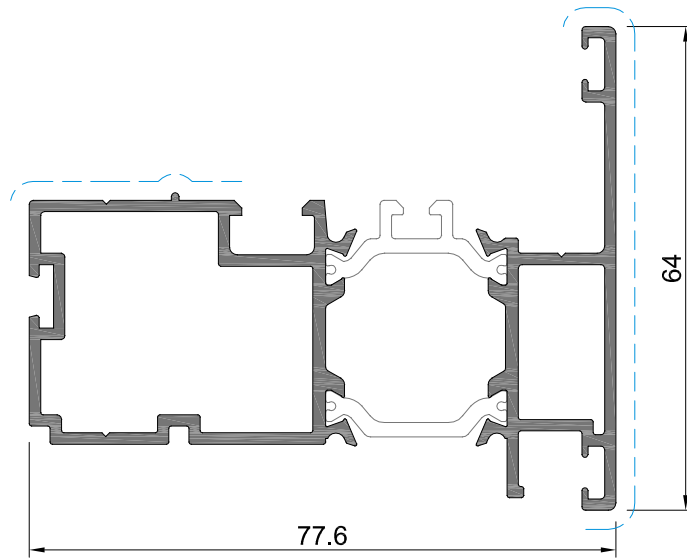
AM-88



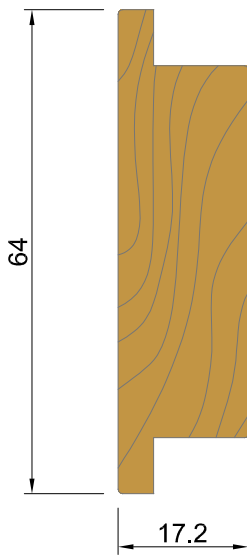
PM-65
(madeira)



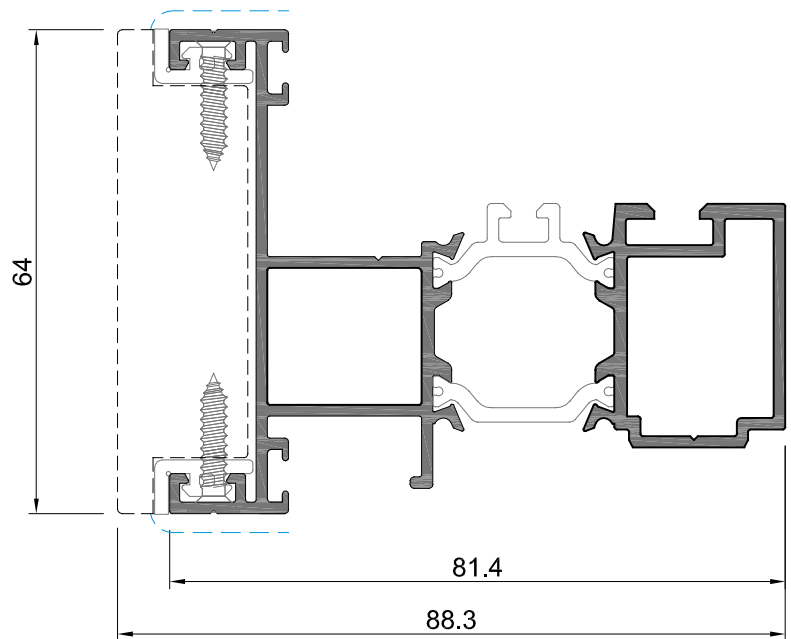
AM-65



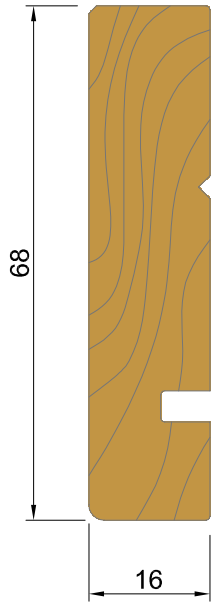
AM-16



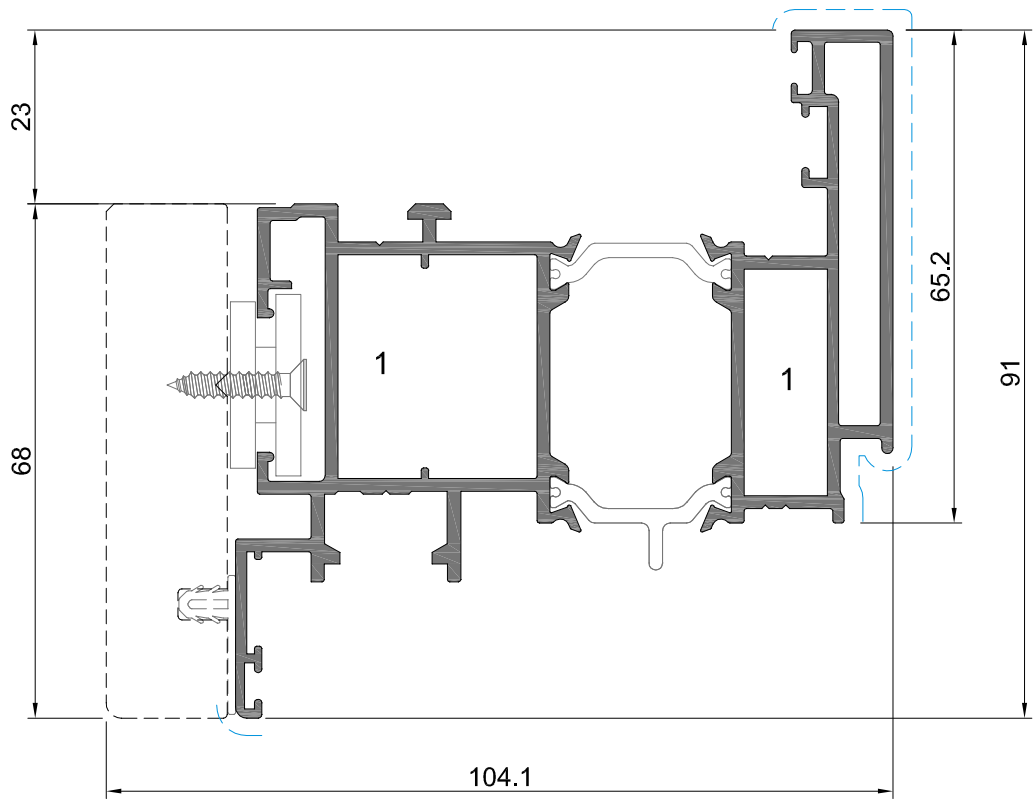
PM-24
(madeira)



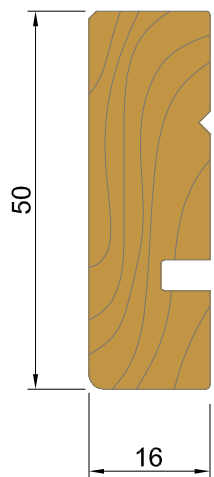
AM-24



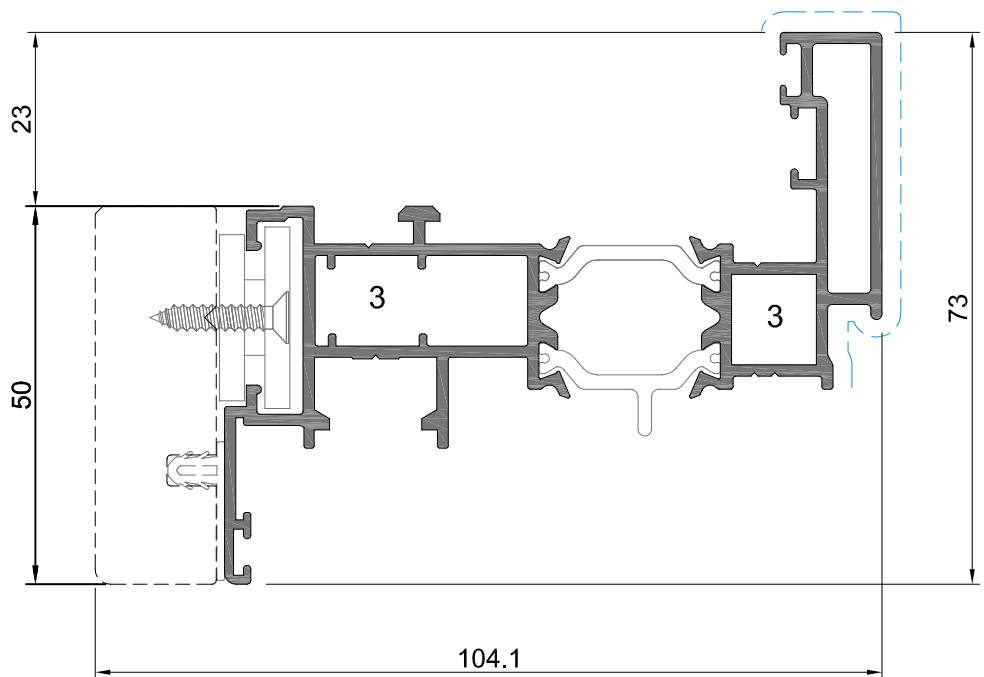
PM-88
(madeira)



AM-11
(Disponibilidade sujeita a consulta)



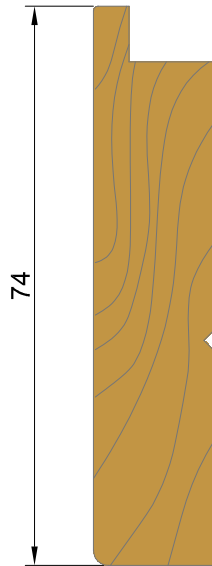
PM-65
(madeira)



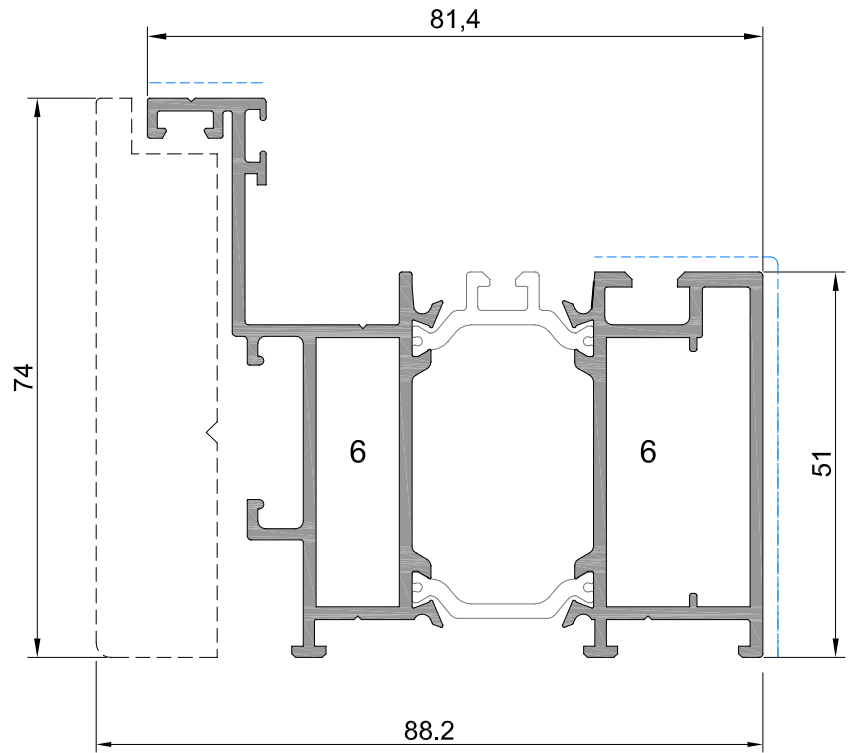
AM-02
(Disponibilidade sujeita a consulta)

1- ESQUADRO 18-1130-C

3- ESQUADRO 18-1112-C



PM-68
(madeira)



AM-68

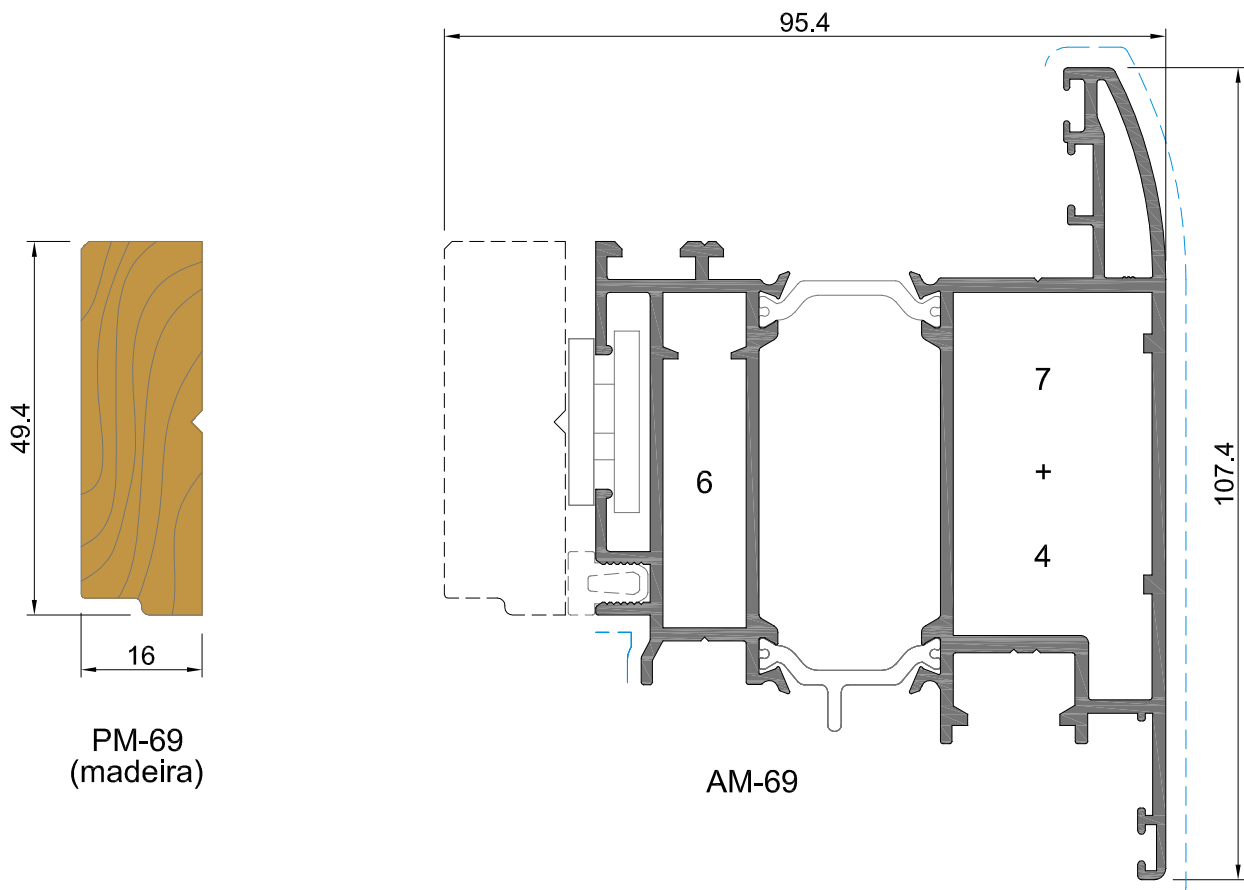
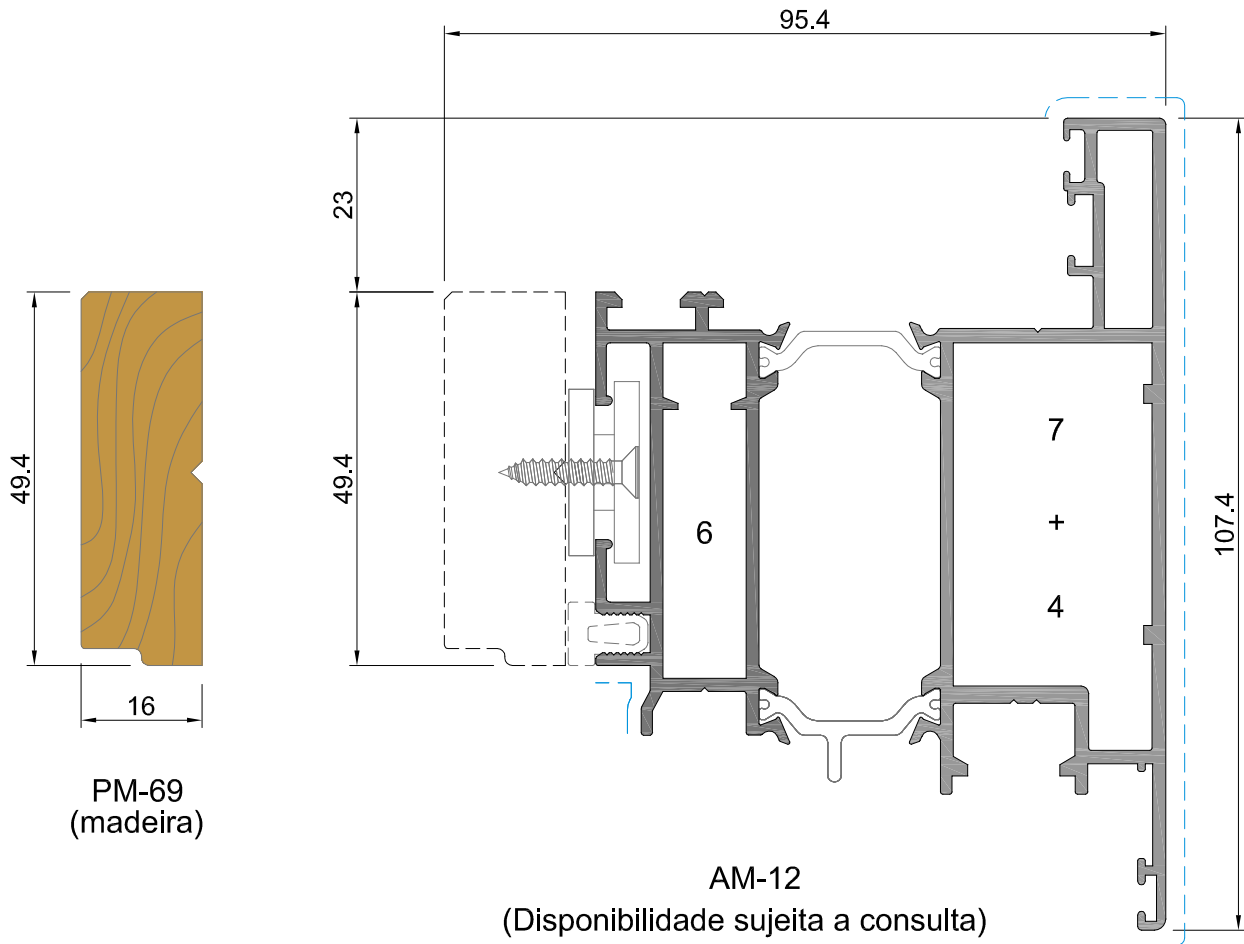
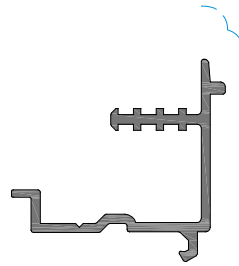


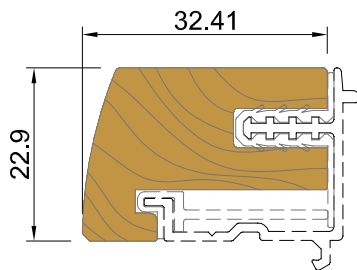
TABELA DE BITES



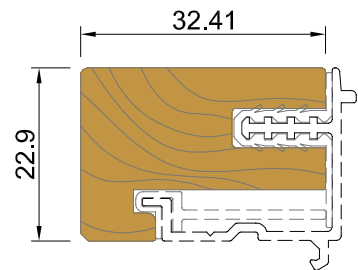
AM-90

LINHA OVAL

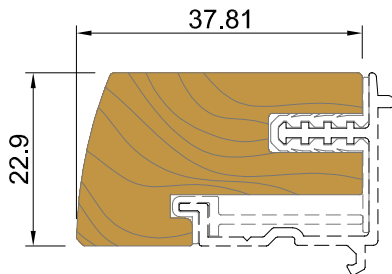
LINHA RECTA



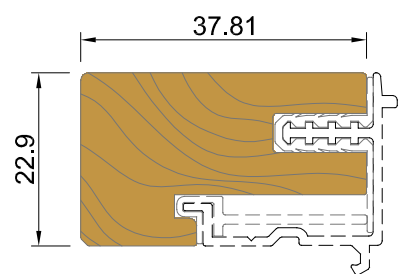
PM-94
(madeira)



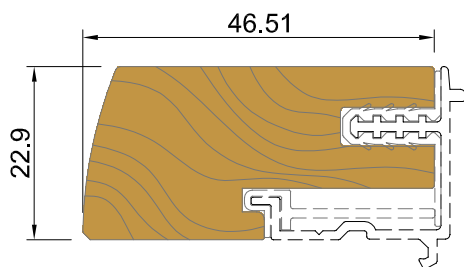
PM-95
(madeira)



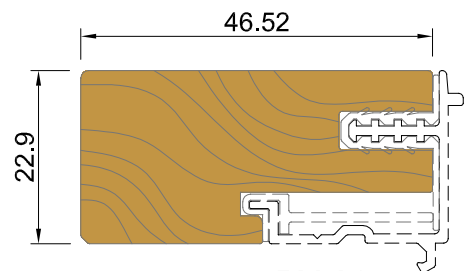
PM-92
(madeira)



PM-93
(madeira)

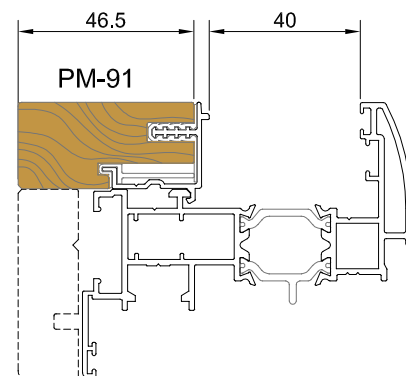
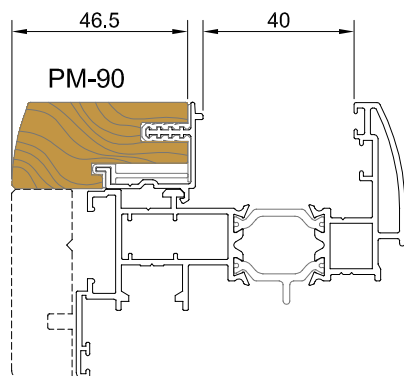
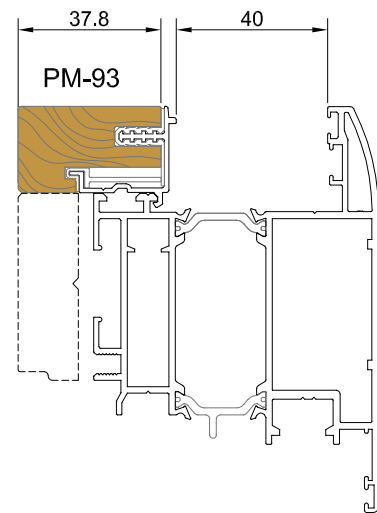
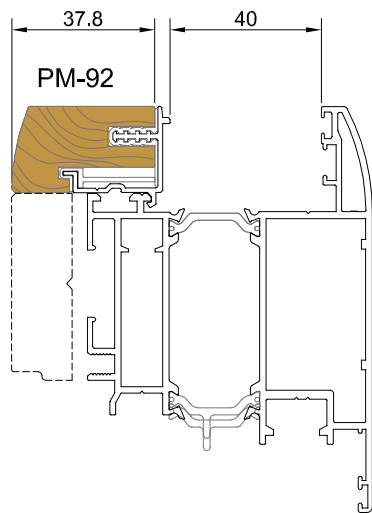
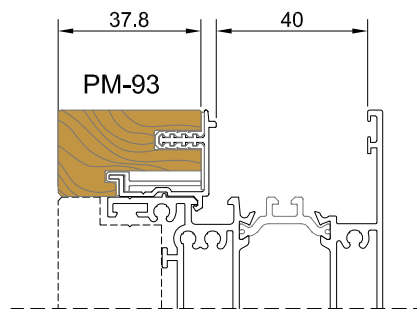
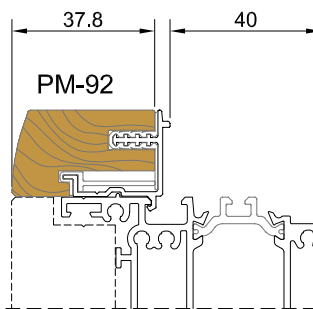
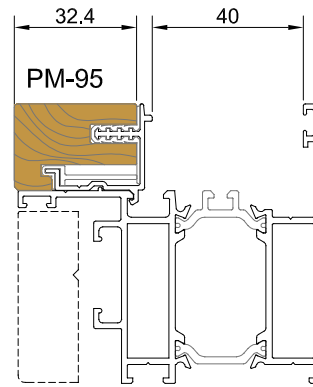
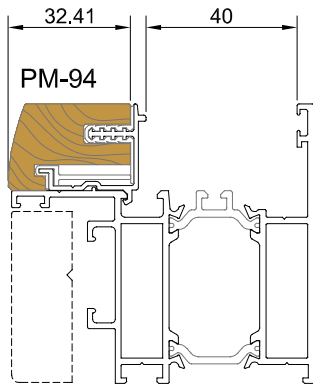


PM-90
(madeira)



PM-91
(madeira)

TABELA ORIENTATIVA



MAPA DE FERRAGENS PARA JANELAS DE ABRIR 1F

Nº. POSIÇÃO	GR	DESIGNAÇÃO	HBB	Nº PONTO DE FECHO 761	CÓDIGO	QUANT.
25	*	FERRAGEM CREMONE	365-430	-	T40	1
	*	FERRAGEM CREMONE	431-600	-	T50	
	0	FERRAGEM CREMONE	480-600	-	T0	
	1	FERRAGEM CREMONE	601-1100	-	T1	
	1B	FERRAGEM CREMONE	680-1180	1	T1B	
	2	FERRAGEM CREMONE	1000-1460	1	T2	
	3	FERRAGEM CREMONE	1461-1920	1	T3	
	4TL	FERRAGEM CREMONE	1880-2360	2	T4TL	

Nº. POSIÇÃO	DESIGNAÇÃO	CÓDIGO	QUANT.
2	DOBRADIÇA SUPERIOR	AB2013SL	1
	ÂNGULO SUPERIOR	CP 7	1
3	COBERTURA SUPERIOR CASTANHA	TSHKFMSL	1
	COBERTURA SUPERIOR DOURADA	TSHKFOSL	
5	SUORTE DOB. SUPERIOR	BSMKFSSL	1
7	COBERTURA SUPERIOR FIXA CASTANHA	TSMKFMSL	1
	COBERTURA SUPERIOR FIXA DOURADA	TSMKFSOSL	
8	EIXO P/DOB. SUP./CENT.	PBSSL	1
9	SUORTE DOB. INFERIOR	SBIKFMSL	1
11	COBERTURA INFERIOR FIXA CASTANHA	TIMMSL	1
	COBERTURA INFERIOR FIXA DOURADA	TIMOSL	
13	COBERTURA INFERIOR FIXA2 CASTANHA	TIMLMSL	1
	COBERTURA INFERIOR FIXA2 DOURADA	TIMLOSL	
14	EIXO P/DOB. INF.	PBISL	1
15	DOBRADIÇA INF. DIREITA	E2013SLD	1
	DOBRADIÇA INF. ESQUERDA	E2013SLI	
16	COBERTURA INFERIOR DIREITA CASTANHA	TIHMSLD	1
	COBERTURA INFERIOR DIREITA DOURADA	TIHOSLD	
	COBERTURA INFERIOR ESQ. CASTANHA	TIHMSLI	
	COBERTURA INFERIOR ESQ. DOURADA	TIHOSLI	
26	TERMINAL INFERIOR	PB	1
31	PONTO DE FECHO INFERIOR	761BAS	1
27/28	MECANISMO ANTI-FECHO	FMN	1
30	PONTO DE FECHO	761	OPÇÃO

Nº. POSIÇÃO	DESIGNAÇÃO	LBB	Nº PONTO FECHO 761	CÓDIGO	QUANT.
18	MOVIMENTO ANGULAR	290-410	1	AP	1
	MOVIMENTO ANGULAR	411-1560	1	A	

* COM APLICAÇÃO DESTAS FERRAGENS RETIRAR O TERMINAL INFERIOR PB

MAPA DE FERRAGENS PARA JANELAS DE ABRIR 1F COM OSCILO-BATENTE

Nº. POSIÇÃO	GR	DESIGNAÇÃO	HBB	Nº PONTO DE FECHO 761	CÓDIGO	QUANT.
25	*	FERRAGEM CREMONE	365-430	-	T40	1
	*	FERRAGEM CREMONE	431-600	-	T50	
	0	FERRAGEM CREMONE	480-600	-	T0	
	1	FERRAGEM CREMONE	601-1100	-	T1	
	1B	FERRAGEM CREMONE	680-1180	1	T1B	
	2	FERRAGEM CREMONE	1000-1460	1	T2	
	3	FERRAGEM CREMONE	1461-1920	1	T3	
	4TL	FERRAGEM CREMONE	1880-2360	2	T4TL	

Nº. POSIÇÃO	DESIGNAÇÃO	CÓDIGO	QUANT.
2	DOBRADIÇA SUPERIOR	AB2013SL	1
	ÂNGULO SUPERIOR	CP 7	1
3	COBERTURA SUPERIOR CASTANHA	TSHKFMSL	1
	COBERTURA SUPERIOR DOURADA	TSHKFOSL	
5	SUORTE DOB. SUPERIOR	BSMKFSSL	1
7	COBERTURA SUPERIOR FIXA CASTANHA	TSMKFMSL	1
	COBERTURA SUPERIOR FIXA DOURADA	TSMKFOSL	
8	EIXO P/DOB. SUP./CENT.	PBSSL	1
9	SUORTE DOB. INFERIOR	SBIKFMSL	1
11	COBERTURA INFERIOR FIXA CASTANHA	TIMMSL	1
	COBERTURA INFERIOR FIXA DOURADA	TIMOSL	
13	COBERTURA INFERIOR FIXA2 CASTANHA	TIMLMSL	1
	COBERTURA INFERIOR FIXA2 DOURADA	TIMLOSL	
14	EIXO P/DOB. INF.	PBISL	1
15	DOBRADIÇA INF. DIREITA	E2013SLD	1
	DOBRADIÇA INF. ESQUERDA	E2013SLI	
16	COBERTURA INFERIOR DIREITA CASTANHA	TIHMSLD	1
	COBERTURA INFERIOR DIREITA DOURADA	TIHOSLD	
	COBERTURA INFERIOR ESQ. CASTANHA	TIHMSLI	
	COBERTURA INFERIOR ESQ. DOURADA	TIHOSLI	
26	TERMINAL INFERIOR	PB	1
31	PONTO DE FECHO INFERIOR	761BAS	1
27/28	MECANISMO ANTI-FECHO	FMN	1

Nº. POSIÇÃO	DESIGNAÇÃO	LBB	Nº PONTO FECHO 761	CÓDIGO	QUANT.
18	MOVIMENTO ANGULAR	290-410	1	AP	1
	MOVIMENTO ANGULAR	411-1560	1	A	

cont. -->

* COM APLICAÇÃO DESTAS FERRAGENS RETIRAR O TERMINAL INFERIOR PB

MAPA DE FERRAGENS PARA JANELAS DE ABRIR 1F COM OSCILO-BATENTE

<-- cont.

Nº. POSIÇÃO	GR	DESIGNAÇÃO	LBB	Nº PONTO FECHO 761	CÓDIGO	QUANT.
19	30	COMPASSO	290-570	-	C307	1
	35	COMPASSO	571-800	1	C357	
	50	COMPASSO	801-1030	1	C507	
	55	COMPASSO	1031-1260	1	C557	
	50	COMP. + C. ADIC.	1261-1490	1+1	C507+COM	
	55	COMP. + C. ADIC.	1491-1560	1+1	C557+COM	

Nº. POSIÇÃO	DESIGNAÇÃO	CÓDIGO	QUANT.
22/23/24	COMPASSO ADICIONAL	COM	OPÇÃO
21	DISTANCIADOR P/COMP. ADIC.	D440	

Nº. POSIÇÃO	GR	DESIGNAÇÃO: PONTO FECH. C/ ÂNGULO			Nº PONTO DE FECHO 761	CÓDIGO	QUANT.
		LBB	HBB				
29	50	P. C/ANG.	800-1200	800-1200	1	A50	1
	70	P. C/ANG.	1000-1400	1000-1400	1	A70	
	90	P. C/ANG.	1400-1560	1400-1900	1	A90	
	130	P. C/ANG.	1031-1260	1800-2360	2	A130TL	
30		PONTO DE FECHO				761	OPÇÃO

MAPA DE FERRAGENS PARA JANELAS DE ABRIR 2F

Nº. POSIÇÃO	GR	DESIGNAÇÃO	HBB	Nº PONTO DE FECHO 761	CÓDIGO	QUANT.
25	0	FERRAGEM CREMONE	480-600	-	T0	1
	1	FERRAGEM CREMONE	601-1100	-	T1	
	1B	FERRAGEM CREMONE	680-1180	1	T1B	
	2	FERRAGEM CREMONE	1000-1460	1	T2	
	3	FERRAGEM CREMONE	1461-1920	1	T3	
	4TL	FERRAGEM CREMONE	1880-2360	2	T4TL	

Nº. POSIÇÃO	DESIGNAÇÃO	CÓDIGO	QUANT.
2	DOBRADIÇA SUPERIOR	AB2013SL	2
	ÂNGULO SUPERIOR	CP 7	2
3	COBERTURA SUPERIOR CASTANHA	TSHKFMSL	2
	COBERTURA SUPERIOR DOURADA	TSHKFOSL	
5	SUORTE DOB. SUPERIOR	BSMKFSSL	2
7	COBERTURA SUPERIOR FIXA CASTANHA	TSMKFMSL	2
	COBERTURA SUPERIOR FIXA DOURADA	TSMKFOSL	
8	EIXO P/DOB. SUP./CENT.	PBSSL	2
9	SUORTE DOB. INFERIOR	SBIKFMSL	2
11	COBERTURA INFERIOR FIXA CASTANHA	TIMMSL	2
	COBERTURA INFERIOR FIXA DOURADA	TIMOSL	
13	COBERTURA INFERIOR FIXA2 CASTANHA	TIMLMSL	2
	COBERTURA INFERIOR FIXA2 DOURADA	TIMLOSL	
14	EIXO P/DOB. INF.	PBISL	2
15	DOBRADIÇA INF. DIREITA	E2013SLD	1
	DOBRADIÇA INF. ESQUERDA	E2013SLI	1
16	COBERTURA INFERIOR DIREITA CASTANHA	TIHMSLD	1
	COBERTURA INFERIOR DIREITA DOURADA	TIHOSLD	
	COBERTURA INFERIOR ESQ. CASTANHA	TIHMSLI	1
	COBERTURA INFERIOR ESQ. DOURADA	TIHOSLI	
26	TERMINAL INFERIOR	PB	1
27/28	MECANISMO ANTI-FECHO	FMN	1
	PASSADOR INFERIOR	CIN1360	1
	PONTO DE FECHO INF/SUP	C760	1
	CLIQUE SUP. 2F.	P1360	1
	PONTO FECHO SUPERIOR	BPKF	1
30	PONTO DE FECHO	761	OPÇÃO

Nº. POSIÇÃO	DESIGNAÇÃO	LBB	Nº PONTO DE FECHO 761	CÓDIGO	QUANT.
18	MOVIMENTO ANGULAR	290-410	1	AP	1
	MOVIMENTO ANGULAR (alt.)		1 + C760	A2P	
	MOVIMENTO ANGULAR	411-1560	1	A	

MAPA DE FERRAGENS PARA JANELAS DE ABRIR 2F COM OSCILO-BATENTE

Nº. POSIÇÃO	GR	DESIGNAÇÃO	HBB	Nº PONTO DE FECHO 761	CÓDIGO	QUANT.
25	0	FERRAGEM CREMONE	480-600	-	T0	1
	1	FERRAGEM CREMONE	601-1100	-	T1	
	1B	FERRAGEM CREMONE	680-1180	1	T1B	
	2	FERRAGEM CREMONE	1000-1460	1	T2	
	3	FERRAGEM CREMONE	1461-1920	1	T3	
	4TL	FERRAGEM CREMONE	1880-2360	2	T4TL	

Nº. POSIÇÃO	DESIGNAÇÃO	CÓDIGO	QUANT.
2	DOBRADIÇA SUPERIOR	AB2013SL	2
	ANGULO SUPERIOR	CP 7	2
3	COBERTURA SUPERIOR CASTANHA	TSHKFMSL	2
	COBERTURA SUPERIOR DOURADA	TSHKFOSL	
5	SUPORTE DOB. SUPERIOR	BSMKFSSL	2
7	COBERTURA SUPERIOR FIXA CASTANHA	TSMKFMSL	2
	COBERTURA SUPERIOR FIXA DOURADA	TSMKFSOSL	
8	EIXO P/DOB. SUP./CENT.	PBSSL	2
9	SUPORTE DOB. INFERIOR	SBIKFMSL	2
11	COBERTURA INFERIOR FIXA CASTANHA	TIMMSL	2
	COBERTURA INFERIOR FIXA DOURADA	TIMOSL	
13	COBERTURA INFERIOR FIXA2 CASTANHA	TIMLMSL	2
	COBERTURA INFERIOR FIXA2 DOURADA	TIMLOS	
14	EIXO P/DOB. INF.	PBISL	2
15	DOBRADIÇA INF. DIREITA	E2013SLD	1
	DOBRADIÇA INF. ESQUERDA	E2013SLI	1
16	COBERTURA INFERIOR DIREITA CASTANHA	TIHMSLD	1
	COBERTURA INFERIOR DIREITA DOURADA	TIHOSLD	
	COBERTURA INFERIOR ESQ. CASTANHA	TIHMSLI	1
	COBERTURA INFERIOR ESQ. DOURADA	TIHOSLI	
26	TERMINAL INFERIOR	PB	1
27/28	MECANISMO ANTI-FECHO	FMN	1
	PASSADOR INFERIOR	CIN1360	1
	PONTO DE FECHO INF/SUP	C760	1
	CLIQUE SUP. 2F.	P1360	1
	PONTO FECHO SUPERIOR	BPKF	1

Nº. POSIÇÃO	DESIGNAÇÃO	LBB	Nº PONTO DE FECHO 761	CÓDIGO	QUANT.
18	MOVIMENTO ANGULAR	290-410	1	AP	1
	MOVIMENTO ANGULAR (alt.)		1 + C760	A2P	
	MOVIMENTO ANGULAR	411-1560	1	A	

cont. -->

MAPA DE FERRAGENS PARA JANELAS DE ABRIR 2F COM OSCILO-BATENTE

<-- cont.

Nº. POSIÇÃO	GR	DESIGNAÇÃO	LBB	Nº PONTO DE FECHO 761	CÓDIGO	QUANT.
19	30	COMPASSO	290-570	-	C307	1
	35	COMPASSO	571-800	1	C357	
	50	COMPASSO	801-1030	1	C507	
	55	COMPASSO	1031-1260	1	C557	
	50	COMP. + C. ADIC.	1261-1490	1+1	C507+COM	
	55	COMP. + C. ADIC.	1491-1560	1+1	C557+COM	

Nº. POSIÇÃO	DESIGNAÇÃO	CÓDIGO	QUANT.
22/23/24	COMPASSO ADICIONAL	COM	OPÇÃO
21	DISTANCIADOR P/COMP. ADIC.	D440	

DESIGNAÇÃO: PONTO FECH. C/ ANGULO							
Nº. POSIÇÃO	GR	LBB	HBB	Nº PONTO DE FECHO 761	CÓDIGO	QUANT.	
29	50	P. C/ANG.	800-1200	800-1200	1	A50	1
	70	P. C/ANG.	1000-1400	1000-1400	1	A70	
	90	P. C/ANG.	1400-1560	1400-1900	1	A90	
	130	P. C/ANG.	1031-1260	1800-2360	2	A130TL	

Nº. POSIÇÃO	DESIGNAÇÃO	CÓDIGO	QUANT.
30	PONTO DE FECHO	761	OPÇÃO

MAPA DE FERRAGENS PARA PORTA 1F

Nº. POSIÇÃO	DESIGNAÇÃO	CÓDIGO	QUANT.
2	DOBRADIÇA SUPERIOR	AB2013SL	1
	ÂNGULO SUPERIOR	CP 7	1
3	COBERTURA SUPERIOR CASTANHA	TSHKFMSL	3
	COBERTURA SUPERIOR DOURADA	TSHKFOSL	
5	SUPORTE DOB. SUPERIOR	BSMKFSSL	3
7	COBERTURA SUPERIOR FIXA CASTANHA	TSMKFMSL	3
	COBERTURA SUPERIOR FIXA DOURADA	TSMKFSOSL	
8	EIXO P/DOB. SUP./CENT.	PBSSL	3
9	SUPORTE DOB. INFERIOR	SBIKFMSL	1
11	COBERTURA INFERIOR FIXA CASTANHA	TIMMSL	1
	COBERTURA INFERIOR FIXA DOURADA	TIMOSL	
13	COBERTURA INFERIOR FIXA2 CASTANHA	TIMLMSL	1
	COBERTURA INFERIOR FIXA2 DOURADA	TIMLOSL	
14	EIXO P/DOB. INF.	PBISL	1
15	DOBRADIÇA INF. DIREITA	E2013SLD	1
	DOBRADIÇA INF. ESQUERDA	E2013SLI	
16	COBERTURA INFERIOR DIREITA CASTANHA	TIHMSLD	1
	COBERTURA INFERIOR DIREITA DOURADA	TIHOSLD	
	COBERTURA INFERIOR ESQ. CASTANHA	TIHMSLI	
	COBERTURA INFERIOR ESQ. DOURADA	TIHOSLI	
	DOBRADIÇA CENTRAL	CC2013SL	2



2001

(Material: EPDM)
(Caixa: 8 rolos x 50m)
(Aplicar em projectantes)

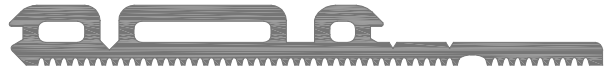


2051

(Material: EPDM, com 2 durezas)
(Caixa: 300m)

208274
208008

JUNTA DE ESTANQUIDADE 2001
JUNTA DE ESTANQUIDADE 2051



(Material: EPDM)

208399

JUNTA DE REMATE PAREDE VD 2400 PRT



2003

(Material: EPDM)
(Rolo: 100m)



2055

208350
208289

JUNTA DE VEDAÇÃO EXTERIOR 2003
JUNTA DE BATENTE 2055



208435

JUNTA VD 2415 PRT



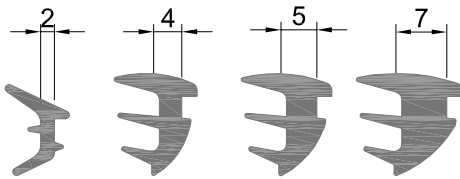
208278

JUNTA DE ESTANQUIDADE 2112



208413

JUNTA VD 2411 PRT



2042

2034

2035

2037

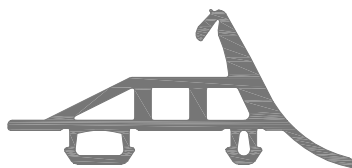
(Material: EPDM)

208191 JUNTA DE CUNHA 2042 208196 JUNTA DE CUNHA 2035
208195 JUNTA DE CUNHA 2034 208904 JUNTA DE CUNHA 2037



208411

JUNTA VD 2410 PRT



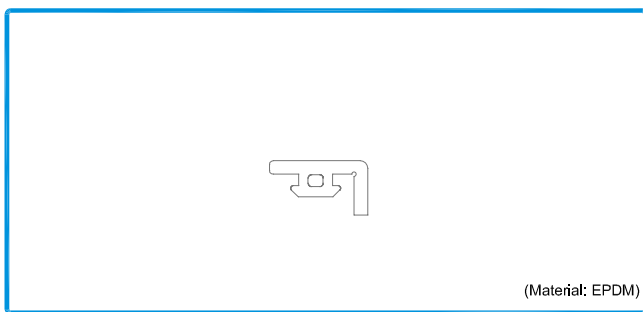
208400

JUNTA DE VEDAÇÃO CENTRAL VD 2405 PRT



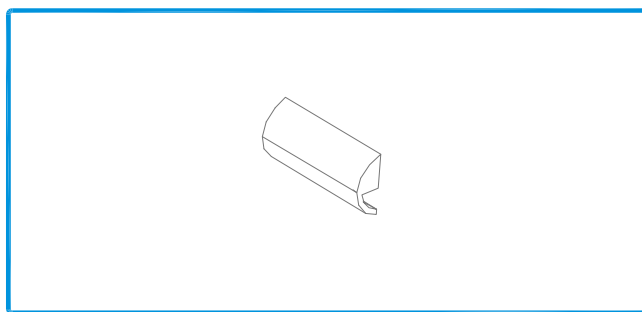
208437

JUNTA VD 2420 PRT

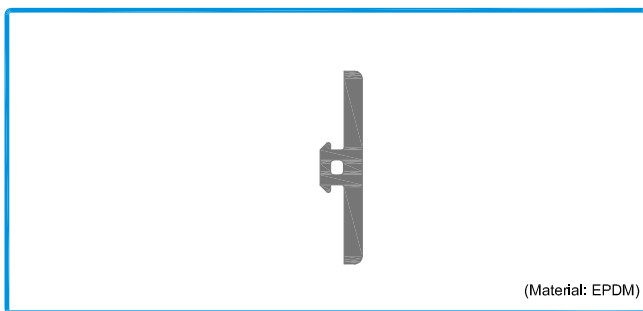


208194 JUNTA DISTANCIADORA VR2202

(Material: EPDM)

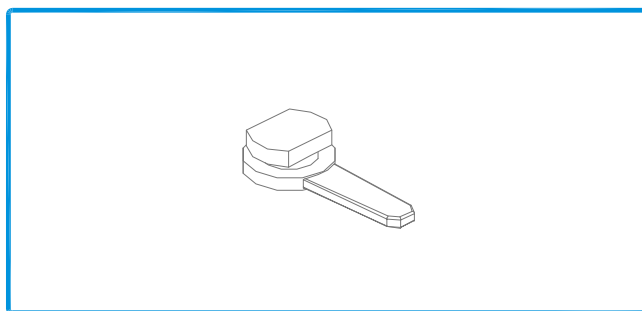


210154 GOTEIRA 1875 Br/Pr

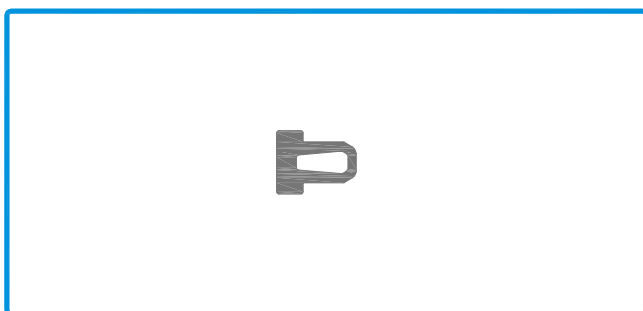


208124 JUNTA CENTRAL PARA TRAVESSA VR2203

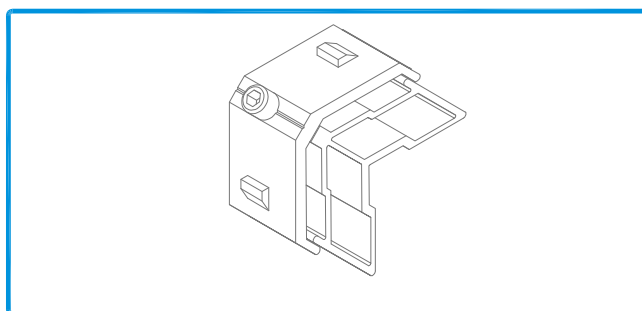
(Material: EPDM)



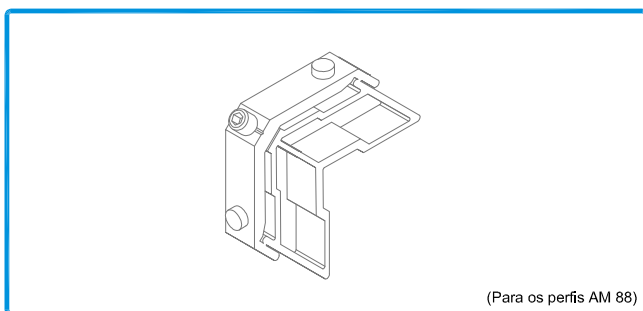
207204 PRESILHA VR6052



208201 JUNTA VD 2413 PRT

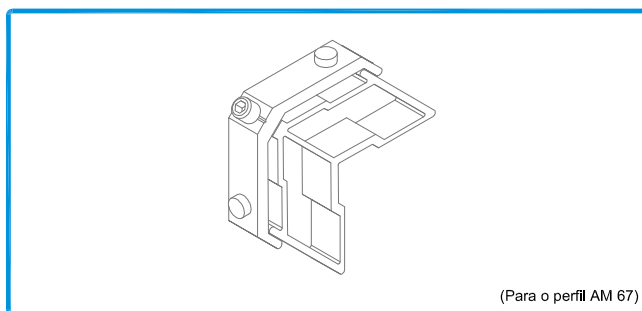


204730 ESQUADRO AT E. GRANDE



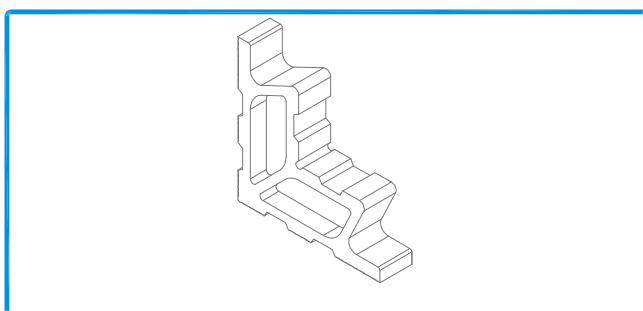
204009 ESQUADRO 18-1130-C

(Para os perfis AM 88)

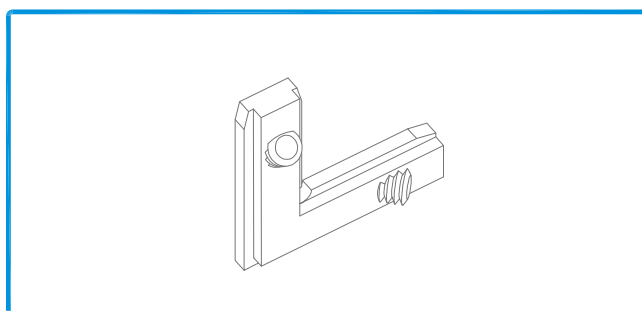


204902 ESQUADRO 18-1135-C

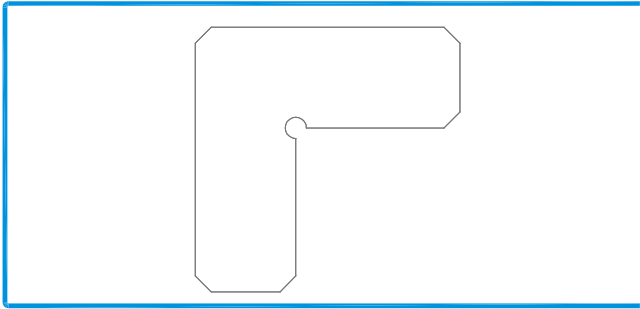
(Para o perfil AM 67)



204257 ESQUADRO SA 35 CORTADO PEQUENO

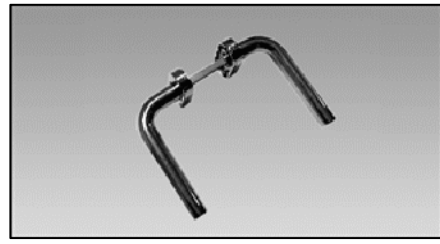


204131 ESQUADRO DE ALINHAMENTO C/ APERTO



213246

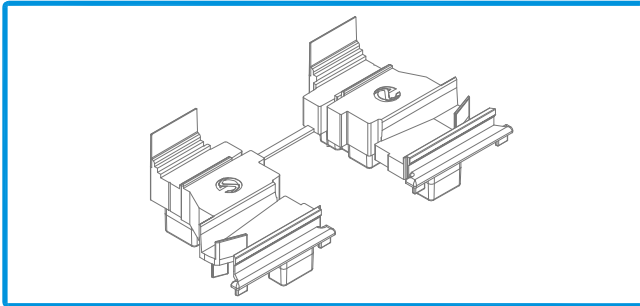
CANTO CR S/SB



(aplicar em portas com a fechadura AS 2300)

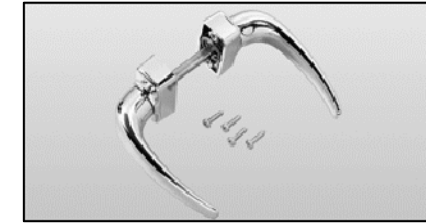
200797

PUXADOR PORTA 10920 INOX



212062

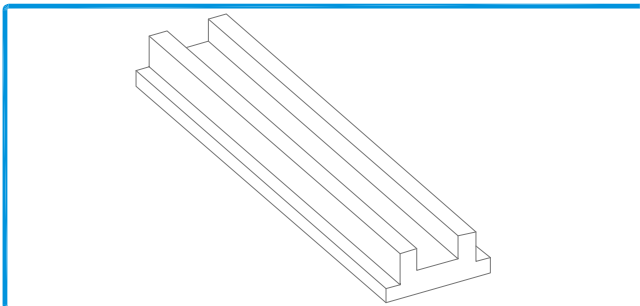
CONJUNTO TOPO INVERSOR AM-B(rt)



(aplicar em portas com a fechadura AS 2300)

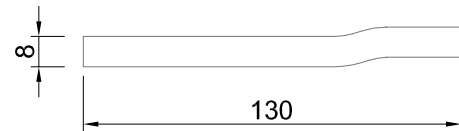
200747

PUXADOR DUPLO 874 LATÃO



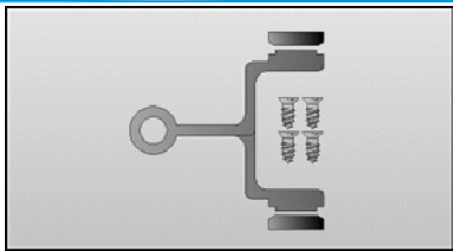
215144

PEÇA SUPORTE DOBRADIÇA VR6058



227302

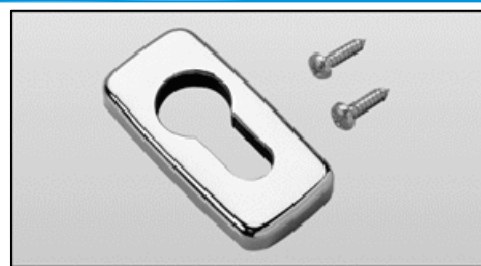
QUADRA DESCENTRADA 130mm



(acabamento em bruto ou Acetinado Dourado)

202222
202222

DOB. P/3 FOLHAS ASSL199/W30 Bruto
DOB. P/3 FOLHAS ASSL199/W30 Dourado



220195

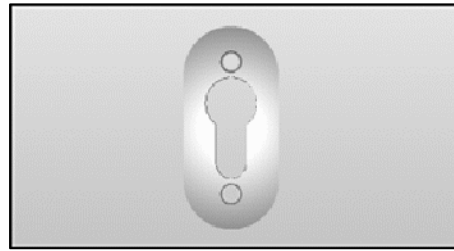
ESPELHO P/SEG. 874.801 DOURADO



(aplicar em janelas com a ferragem cremone)

200781

PUXADOR JANELA 10931 INOX



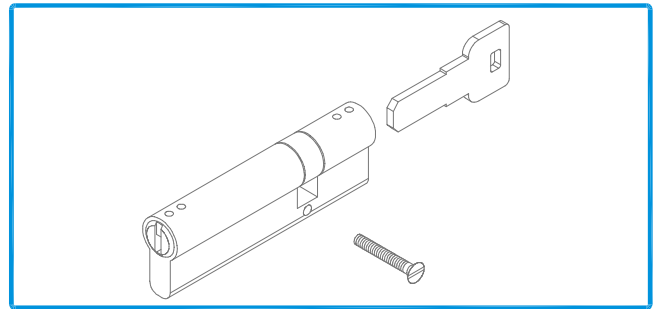
220262

ESPELHO P/SEG. 10923 INOX

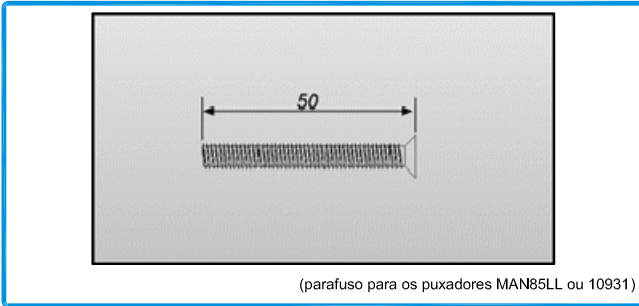


(aplicar em portas com a fechadura AS 2300)

200800 PUXADOR PORTA 138 PZ POL. DOURADO



207401 CILINDRO BKS 80/50



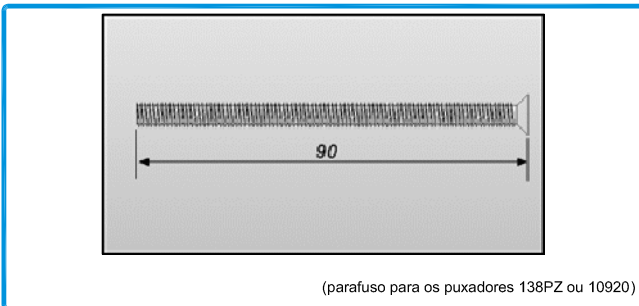
(parafuso para os puxadores MAN85LL ou 10931)

290028 PARAFUSO P/PUXADOR JANELA M5X50L



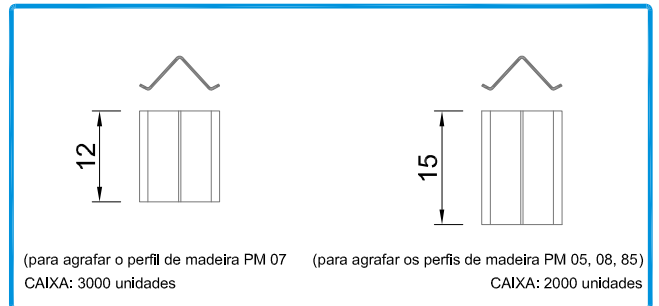
(aplicar em janelas com a ferragem cremone)

200784 PUXADOR DE JANELA MAN85LL LATÃO



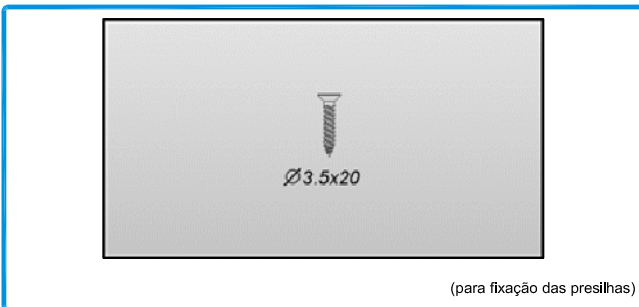
(parafuso para os puxadores 138PZ ou 10920)

290258 PARAFUSO PARA PUXADOR JANELA M5X90L



(para agrafar o perfil de madeira PM 07 CAIXA: 3000 unidades) (para agrafar os perfis de madeira PM 05, 08, 85) CAIXA: 2000 unidades

428002 AGRAFOS 11 AT 12mm
428003 AGRAFOS 11 AT 15mm



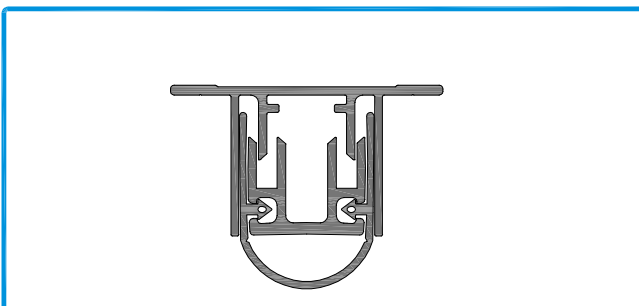
(para fixação das presilhas)

290420 PARAFUSO Ø3.5x20 CX INOX



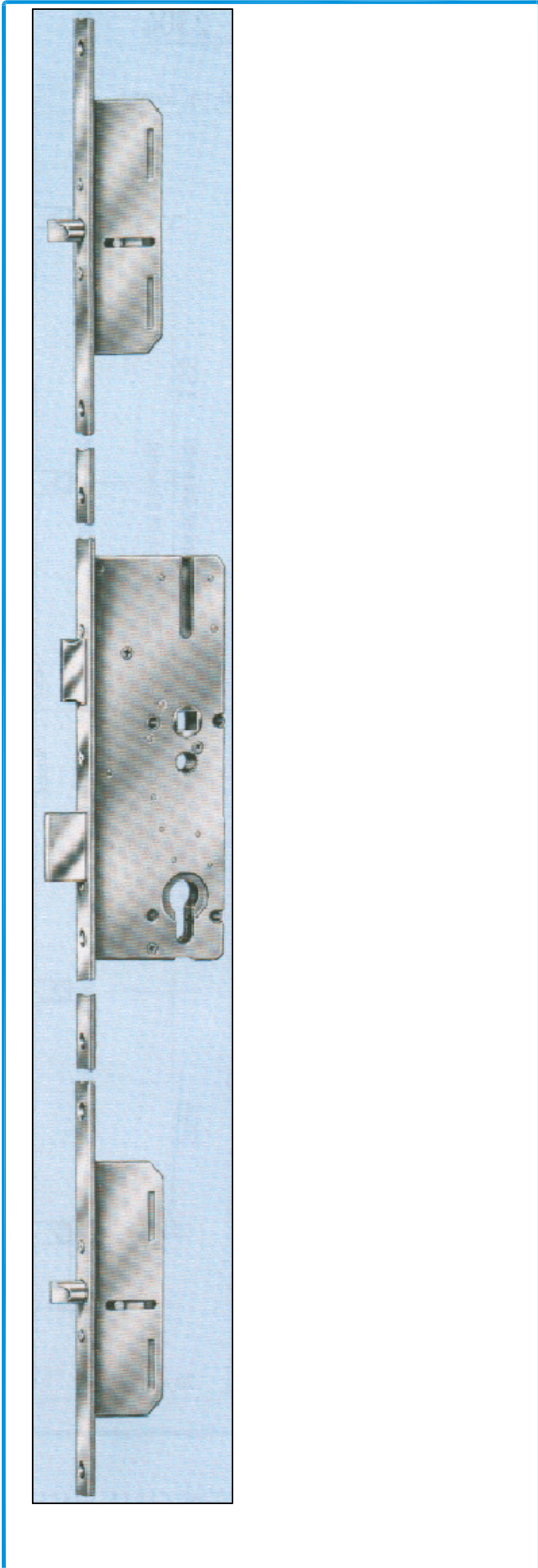
(para fixação das ferragens)

290002 PARAFUSOS Ø4x25 CX INOX



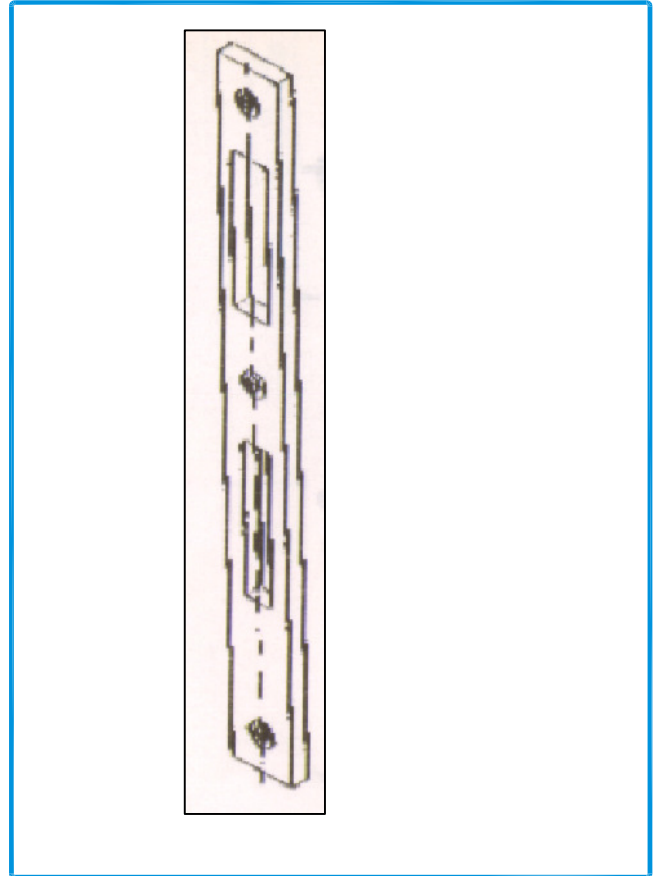
KIT VEDAÇÃO INFERIOR DE PORTA *

* ACESSÓRIO NÃO DISPONIBILIZADO PELO GRUPO SOSOARES



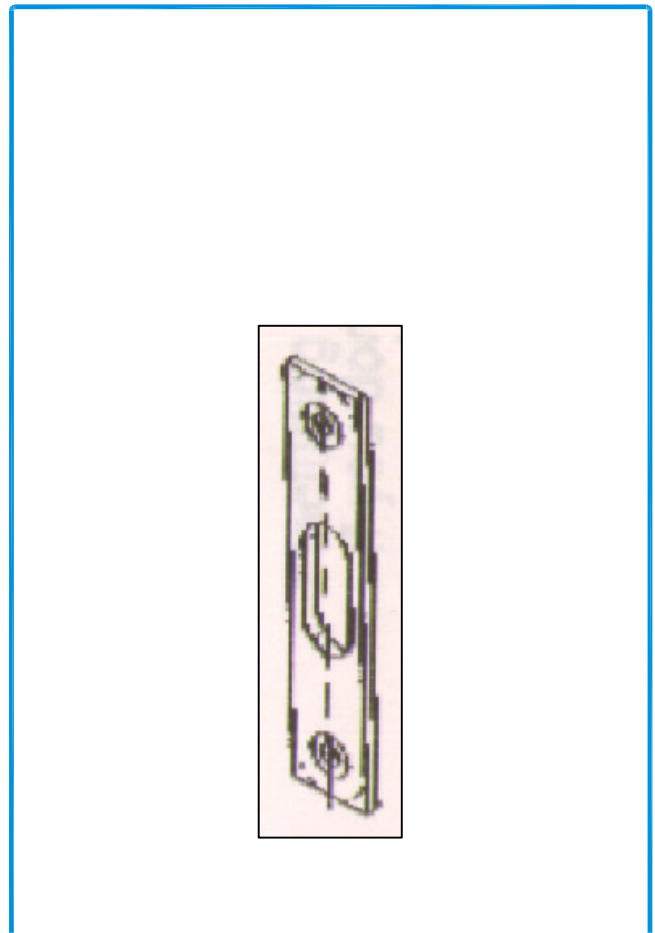
201039

FECH. AS2300/F16 DOUR. F/16/45/O



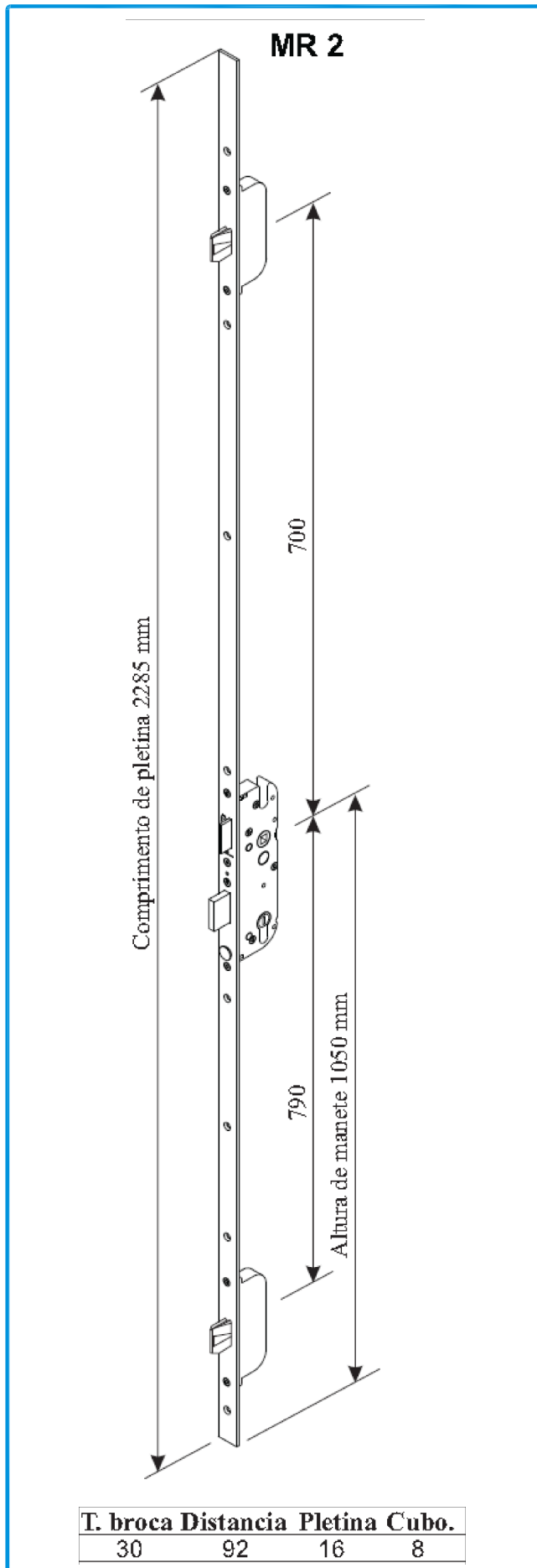
280001

TESTA (CHAPA) CENTRAL 8050-03-18CB



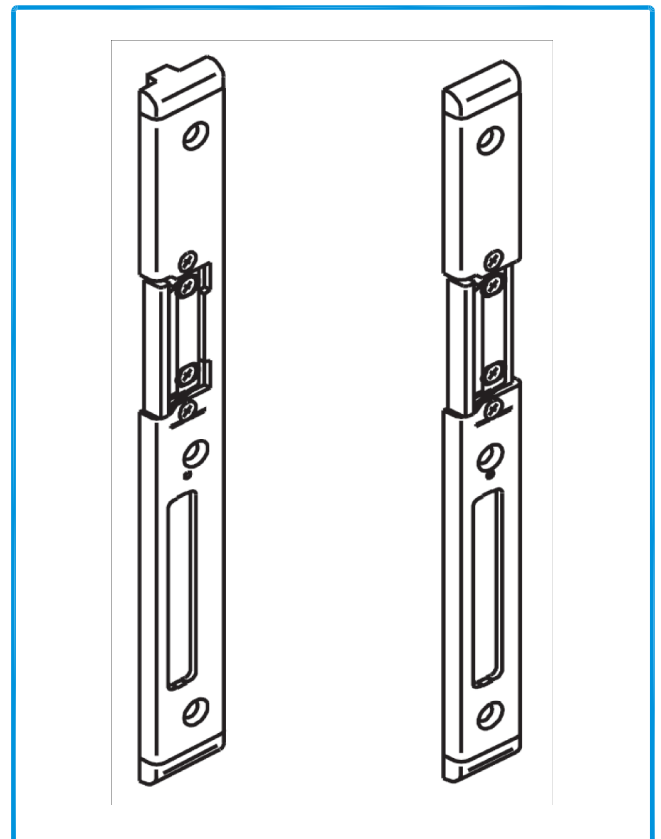
280247

TESTA (CHAPA) SUP/INF 2330-03-18CB



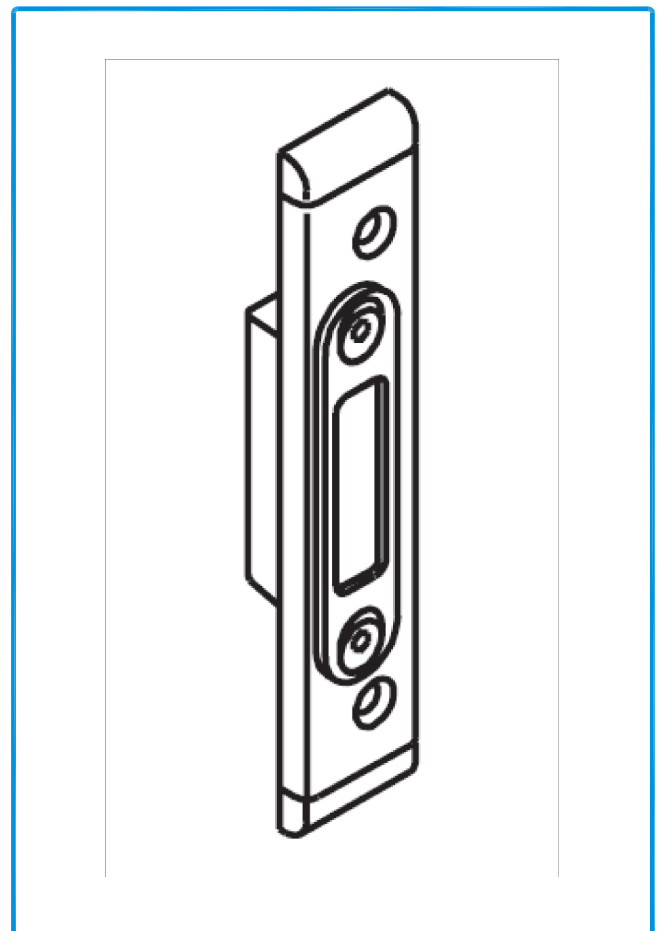
201056

FECHADURA T30mm/92



280014
280015

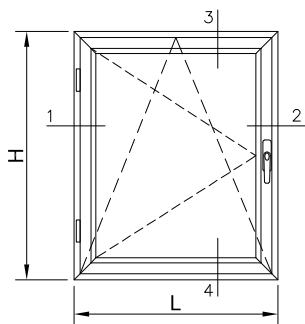
TESTA (CHAPA) CENTRAL Dir.
TESTA (CHAPA) CENTRAL Esq.



280013

TESTA (CHAPA) SUP/INF

JANELA DE BATENTE 1 FOLHA - ABERTURA PARA INTERIOR



MEDIDAS VIDROS	
Lvidro(mm)	Hvidro(mm)
L-217	H-217

ESPESSURA TOTAL RECOMENDADA
PARA VIDRO: 32 mm

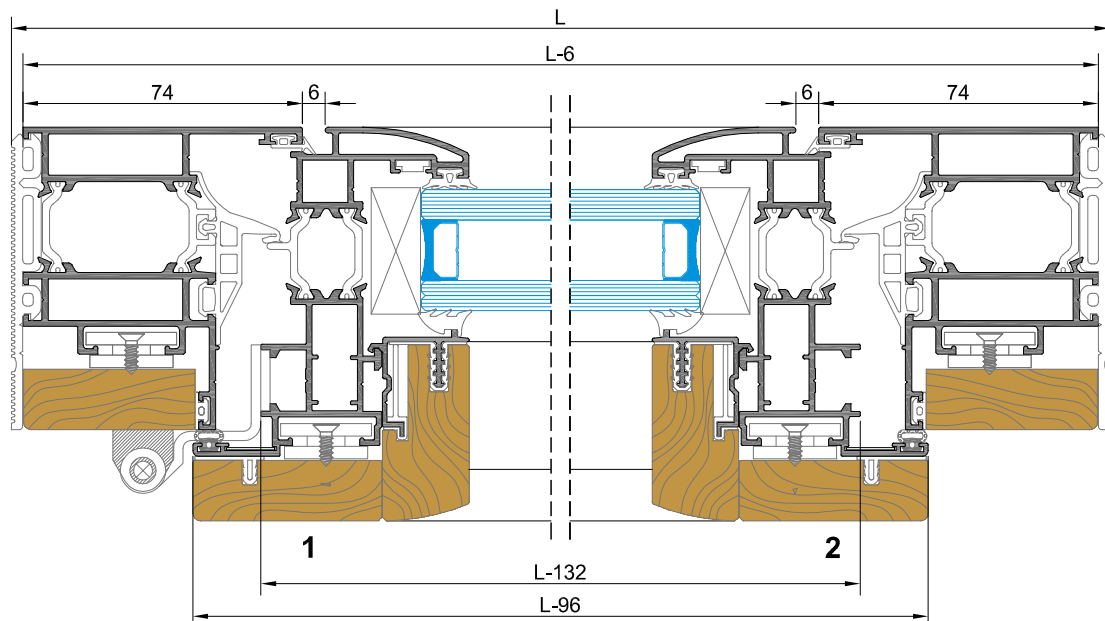
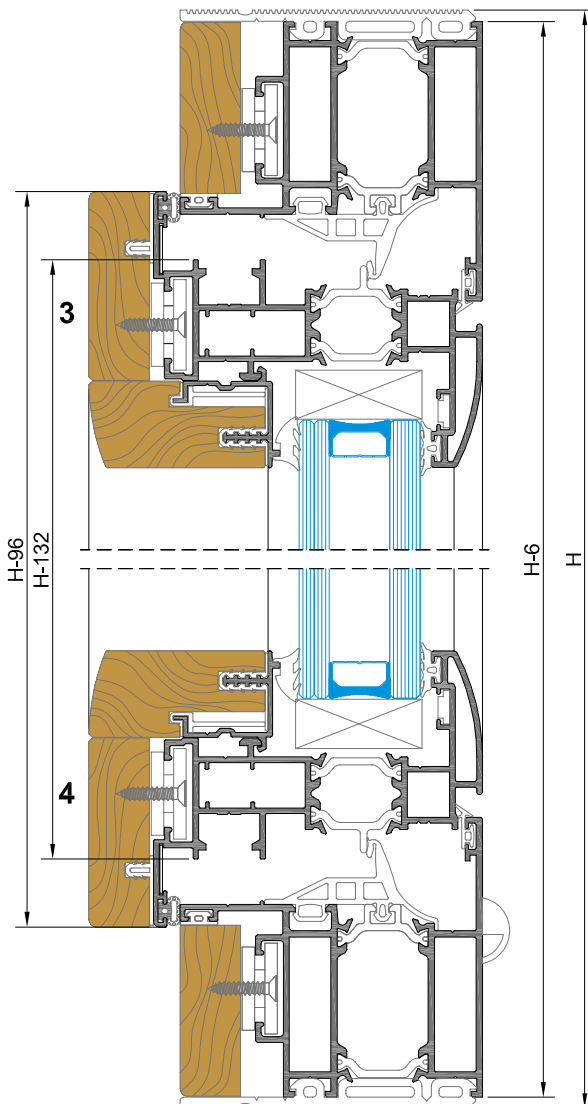
PERFIS						
DES ^o	REF ^o	DESIGNAÇÃO	CORTE HORIZ.	CORTE VERT.	QUANT.	CORTE
	AM-67	Aro Fixo	L-6	H-6	2+2	
	AM-65	Aro Móvel	L-96	H-96	2+2	
	AM-90	Bite recto	L-188	H-188	2+2	
	PM-67	Perfil madeira aro fixo	L-6	H-6	2+2	
	PM-65	Perfil madeira aro móvel	L-96	H-96	2+2	
	PM-80	Bite madeira	L-196	H-196	2+2	

ACESSÓRIOS		
CÓDIGO	DESIGNAÇÃO	QUANTIDADE
210280	Goteira 1875	2
213246	Canto CR S/SB	4
204901	Esquadro 18-1112-C	8
204902	Esquadro 18-1135-C	8
204131	Esquadro Alinhamento c/ aperto	4
200781	Puxador Janela 10931 Inox	1
215144	Peça suporte dobradiça VR6058	2
218112	Calços PM/vidro 5 mm	12
207204	Presilha VR 6052	(4L+4H)/200
290420	Parafusos para fixação de presilhas 3.5x20 CX Inox	(4L+4H)/200
290028	Parafusos P/ puxador Janela M5x50L	2

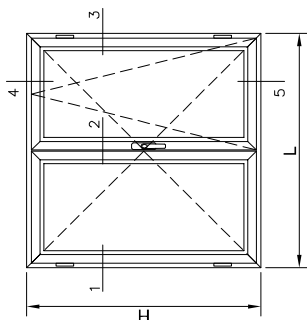
VEDANTES			
DES ^o	CÓDIGO	DESIGNAÇÃO	QUANTIDADE
	208399	Junta de remate parede VD 2400	2L + 2H
	208400	Junta Vedação Central VD 2405	2L + 2H
	208008	Junta Estantuidade VD 2051	2L + 2H
	208278	Junta Estantuidade VD 2112	2L + 2H
	208289	Junta exterior de vidro VD 2055	2L + 2H
	208437	Junta VD 2420	2L + 2H
	208435	Junta VD 2415	2L + 2H
	208411	Junta p/ bite VD 2410	2L + 2H
	208413	Junta p/ bite VD 2411	2L + 2H
	VARIÁVEL	Junta Interior Vidro	2L + 2H

PARA AS FERRAGENS VER MAPA ESPECÍFICO

PERFIS: AM 65, AM 67, PM 65, PM 67
Medidas para aplicação das ferragens:
HBB= H-132
LBB= L-132



JANELA DE 2 FOLHAS



MEDIDAS VIDROS		
Vidro (mm)	Hidro (mm)	H-217
(L/2)-172		

ESPESSURA TOTAL RECOMENDADA
PARA VIDRO: 32 mm

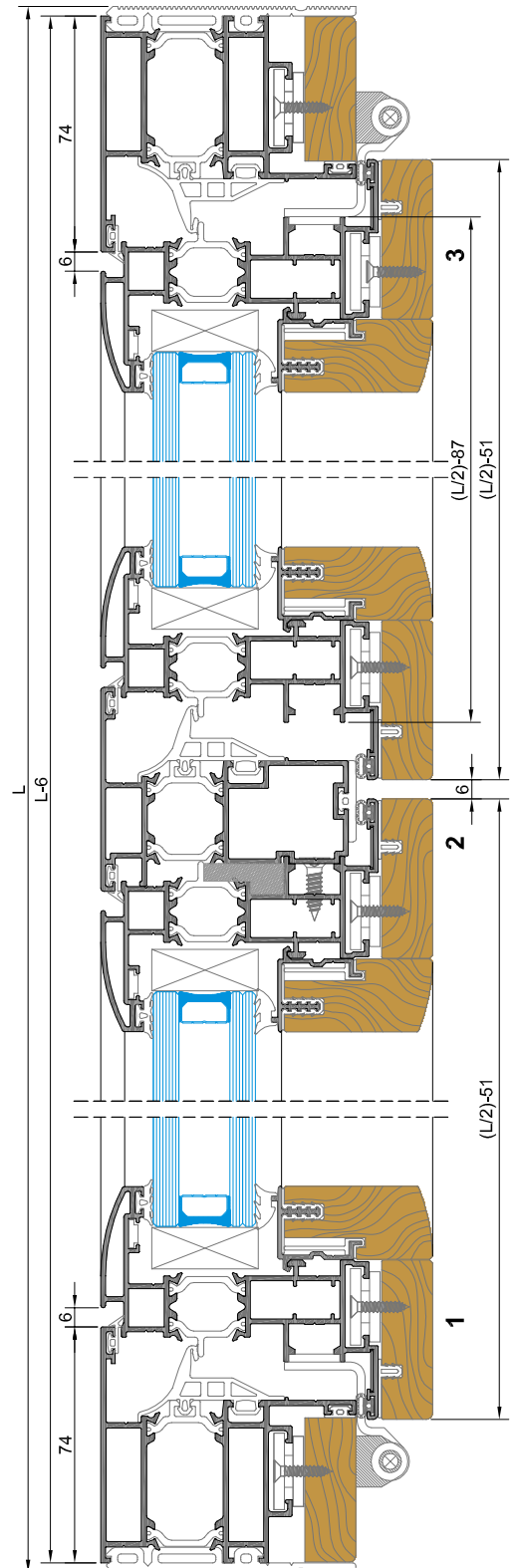
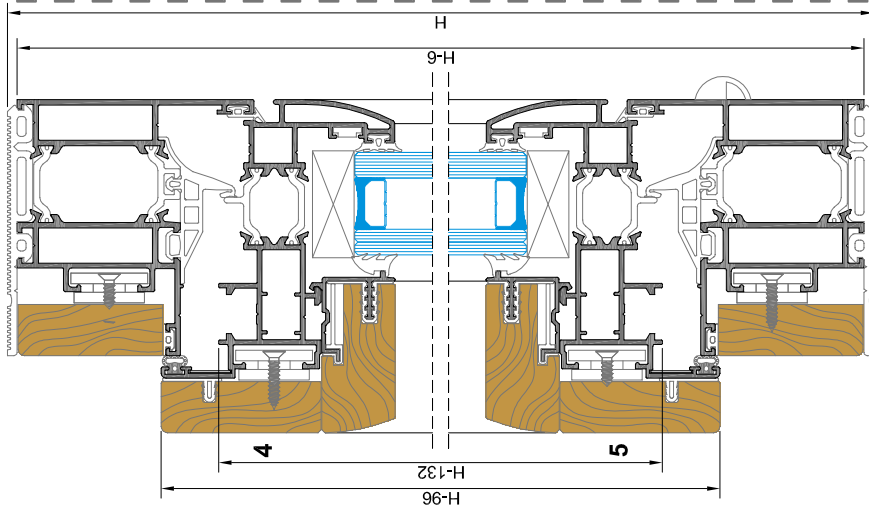
PERFIS				
DES ^S	REF ^S	DESIGNAÇÃO	CORTE CORTE HORIZ. VERT.	QUANT. CORTE
	AM-67	Aro Fixo	L-6 H-6	2+2
	AM-45	Aro Móvel	(L/2)-51 H-46	4+4
	AM-90	Bite recto	(L/2)-143,5 H-188	4+4
	AM-16	Inversor	H-172	1
	PM-67	Perfil madeira aro fixo	L-6 H-6	2+2
	PM-65	Perfil madeira aro móvel	(L/2)-51 H-46	4+4
	PM-90	Bite madeira	(L/2)-151 H-196	4+4

VEDANTES			
DES ^S	CÓDIGO	DESIGNAÇÃO	QUANTIDADE
	208399	Junta de remate parede VD 2400	2L-2H
	208400	Junta Vedação Central VD 2405	2L-3H
	208508	Junta Estanquidade VD 2051	2L-4H
	208289	Junta exterior de vidro VD 2055	2L-4H
	208437	Junta VD 2420	2L-4H
	208435	Junta VD 2415	2L-2H
	208411	Junta p/ bite VD 2410	2L-4H
	208413	Junta p/ bite VD 2411	2L-4H
	208124	Junta Central para Inversor VR 2203	H
	VARIÁVEL	Junta Interior Vidro	2L-4H

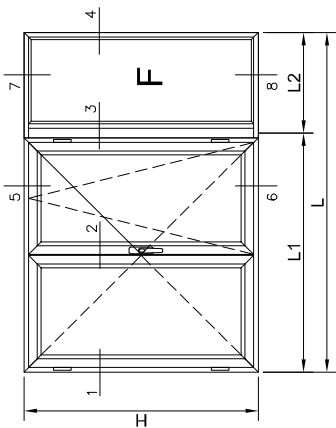
ACESSÓRIOS		
CÓDIGO	DESIGNAÇÃO	QUANTIDADE
210280	Goleira 1875	2
213246	Centro CR S/SB	8
204901	Esquadro 18-1112-C	16
204902	Esquadro 18-1135-C	8
204151	Esquadro Alinhamento d' aperto	8
212082	Conjunto topo Inversor AM-B(rt)	1
200781	Puxador Janela 10831 Inox	1
215144	Peça suporte dobradiça VR6058	4
218112	Calços P/Vidro 5 mm	24
207204	Presilha VR 6052	(4L-6H)/200
200420	Parafusos para fixação de presilhas 3,5x20 CX Inox	(4L-6H)/200
280028	Parafusos P/ puxador Janela M5x50L	2

PARA AS FERRAGENS VER MAPA ESPECÍFICO

PERFIS: AM 65, AM 67, PM 65, PM 67
Medidas para aplicação das ferragens:
HBB= H-132
LBB= (L/2)-87



JANELA DE 2 FOLHAS OSCILO-BATENTE COM FIXO LATERAL



MEDIDAS VIDROS	
L Vidro (mm)	H Vidro (mm)
2Un. (L1)/2-160	H-217
1Un. (L2)-104	H-129

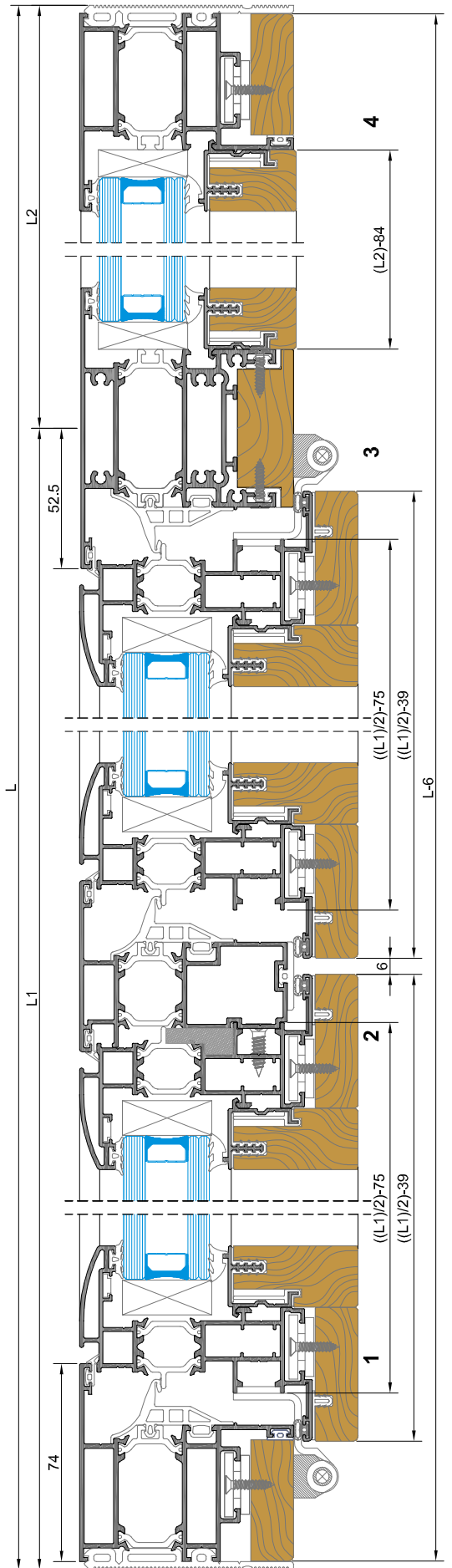
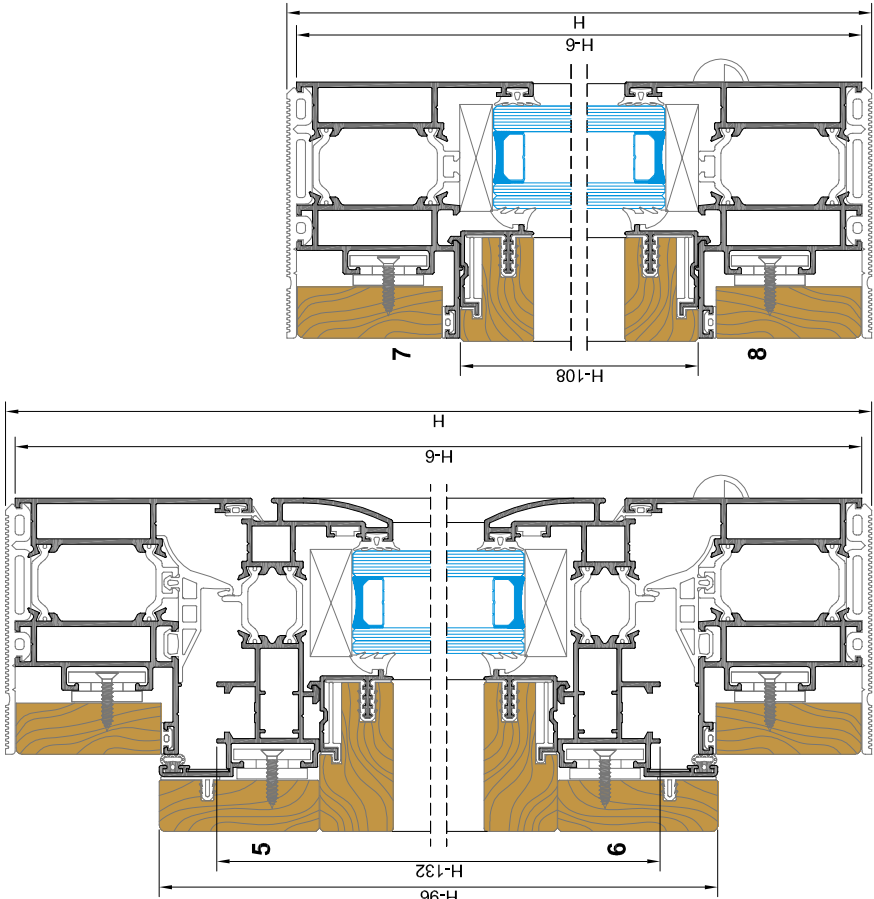
ESPESSURA TOTAL RECOMENDADA PARA VIDRO: 32 mm

DES*	REF*	DESIGNAÇÃO	CORTE HORIZ.	CORTE VERT.	QUANT.	CORTE
	AM-87	Aro Fixo	L-6	H-6	2+2	
	AM-85	Aro Móvel	((L1)/2)-39	H-96	4+4	
	AM-90	Bite recto	((L1)/2)-131,5	H-168	4+4	
	AM-16	Inversor	(L2)-76	H-100,5	2+2	
	AM-36	Travessa	-	H-172	1	
	PM-67	Perfil madeira aro fixo	L-6	H-6	2+2	
	PM-65	Perfil madeira aro móvel	((L1)/2)-39	H-96	4+4	
	PM-91	Bite madeira	((L1)/2)-139	H-196	4+4	
	PM-95	Bite madeira	(L2)-84	H-108	2+2	
	PM-36	Perfil madeira Travessa	-	H-108	1	

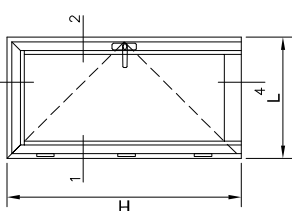
ACESSÓRIOS		
CODIGO	DESIGNAÇÃO	QUANTIDADE
210280	Goleira 1875	4
213246	Canto CR S/SB	8
204901	Esquadro 18-112-C	16
204902	Esquadro 18-1135-C	8
204131	Esquadro Alinhamento c/ aperto	8
212062	Conjunto topo Inversor AM-B(rt)	1
200781	Puxador Janela 10931 inox	4
215144	Peca suporte dobradiça VR6058	36
218112	Calços PV Vidro 5 mm	(4L1+2L2-6H)/200
207204	Preilha VR 6052	(4L1+2L2-6H)/200
290420	Parafusos para fixação de preilhas 3,5x20 CX Inox (4L1+2L2-6H)/200	
290028	Parafusos P7 puxador Janela M5x50L	2

VEDANTES		
DES*	DESIGNAÇÃO	QUANTIDADE
	208399 Junta de remate parede VD 2400	2L+2H
	208400 Junta Vedação Central VD 2405	2(L1)+3H
	208008 Junta Estanqueidade VD 2051	2(L1)+4H
	208289 Junta exterior de vidro VD 2055	2L+6H
	208437 Junta VD 2420	2(L1)+4H
	208435 Junta VD 2415	2L+2H
	208411 Junta p/ bile VD 2410	2L+6H
	208413 Junta p/ bile VD 2411	2L+6H
	208124 Junta Central para Inversor VR 2203	H
	208194 Junta Distanciadora VR 2202	2H
	VARIAVEL Junta Interior Vidro	2L+6H

PARA AS FERRAGENS VER MAPA ESPECÍFICO
 PERFS: AM 65, AM 67, PM 65, PM 67
 Medidas para aplicação das ferragens:
 HBB= H-132
 LBB= ((L1)/2)-75



PORTA DE 1 FOLHA - ABERTURA PARA INTERIOR



PERFIS				
DES*	REF*	DESIGNAÇÃO	CORTE HORIZ. VERT.	QUANT. CORTE
	AM-87	Aro Fixo	L-6 H-3	1+2
	AM-88	Aro Móvel	L-96 H-55	1+2
	AM-90	Bite recto	L-225 H-198	2+2
	AM-36	Travessa	L-222 -	1
	PM-87	Perfil madeira aro fixo	L-6 H-3	1+2
	PM-88	Perfil madeira aro móvel	L-96 H-55	1+2
	PM-90	Bite madeira	L-233 H-206	2+2
	PM-91	Bite madeira	L-233 -	1
	PM-84	Perfil Travessa	L-233 -	1

MEDIDAS VIDROS	
L-vidro(mm)	H-vidro(mm)
L-253	H-226

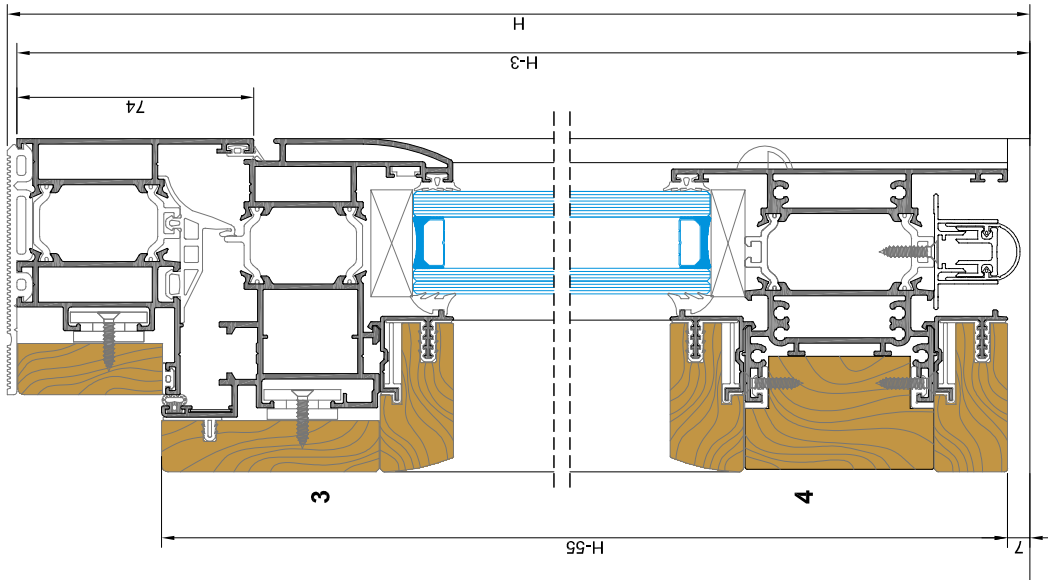
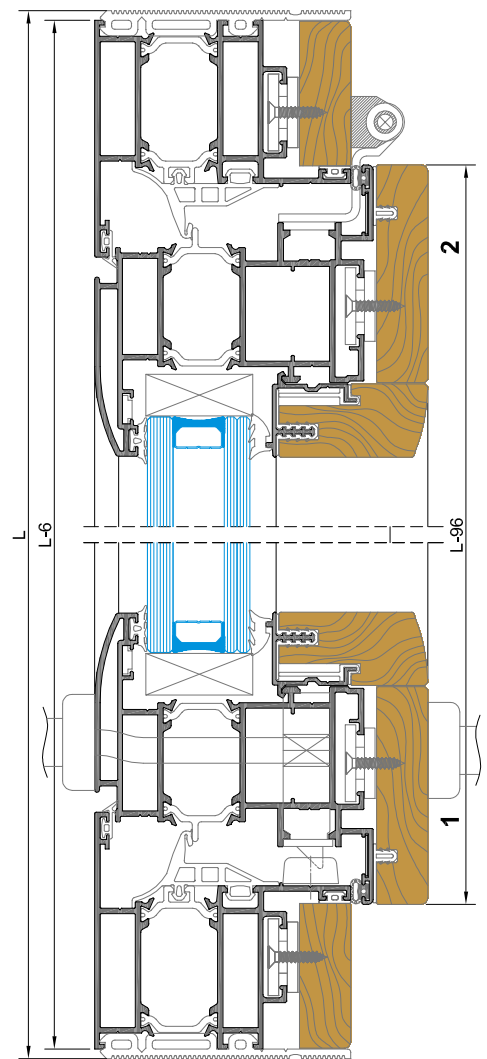
ESPESSURA TOTAL RECOMENDADA PARA VIDRO: 32 mm

PARA AS FERRAGENS VER MAPA ESPECÍFICO

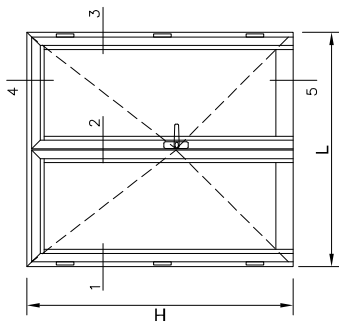
PERFIS: AM 67, AM 88, PM 67, PM 88
Medidas para aplicação das ferragens:
HBB= H-73
LBB= L-132

ACESSÓRIOS		
CODIGO	DESIGNAÇÃO	QUANTIDADE
210280	Goleira 1875	2
213246	Canto CR S/SB	2
204902	Esquadro 18x1135-C	4
204009	Esquadro 18x1130-C	2
204131	Esquadro Alinhamento c/ aperto	4
215144	Peça suporte obrabrida VR 6058	4
218112	Calços PV/vidro 5 mm	12
207204	Presilha VR 6052	(2L+4H)/200
290420	Parafusos para fixação de presilhas 3,5x20 CX Inox	(2L+4H)/200
200800	Puxador Porta Laitão 138 PZ Pol. Dourado	1
290028	Parafusos P/ puxador Janela M5x90L	2
207401	Cilindro BKS 60/50	1
201056	Fechadura T30mm/62	1
280013	Chapa Testa Central D1r/Esq.	1
280013	Chapa Testa SUP/INF	1
227302	Quadra descentrada 130mm	1

VEDANTES		
DES*	DESIGNAÇÃO	QUANTIDADE
	205399 Junta de remate parede VD 2400	1L+2H
	205400 Junta Vedação Central VD 2405	1L+2H
	205006 Junta Estanquidade 2051	1L+2H
	205289 Junta de batede 2055	2L+2H
	VARIVEL Junta Interior Vidro	2L+2H
	205437 Junta VD 2420	1L+2H
	205435 Junta VD 2415	1L+2H
	205411 Junta VD 2410	3L+2H
	205413 Junta Interior Vidro	3L+2H
	205194 Junta Distanciadora VR 2202	2L



PORTA DE 2 FOLHAS - ABERTURA PARA INTERIOR



MEDIDAS VIDROS	
L-vidro(mm)	H-vidro(mm)
(L/2)-207	H-226

ESPESSURA TOTAL RECOMENDADA
PARA VIDRO: 32 mm

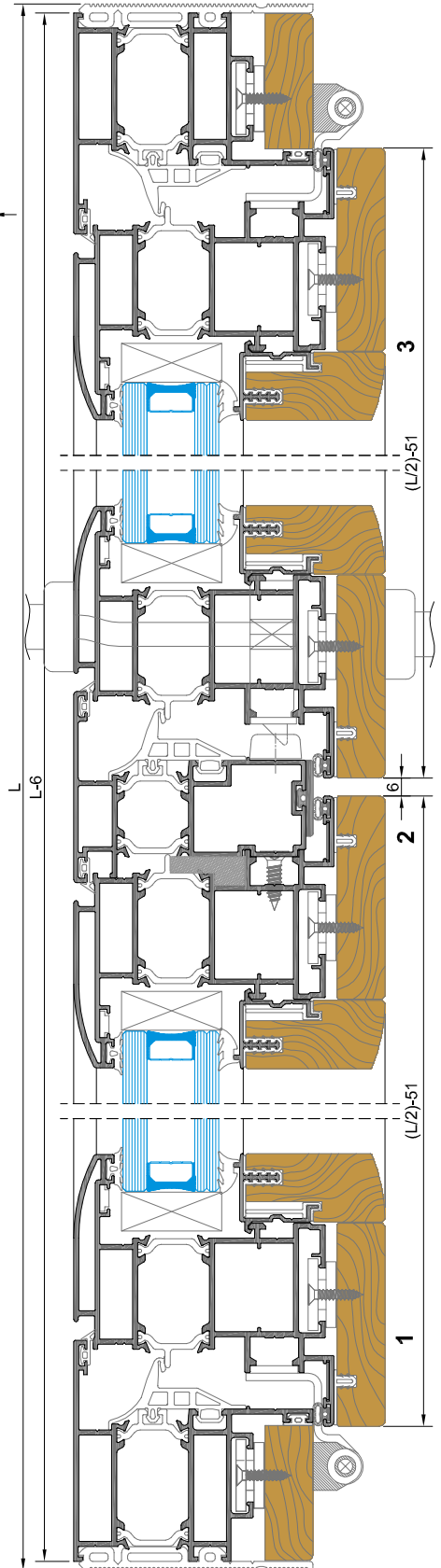
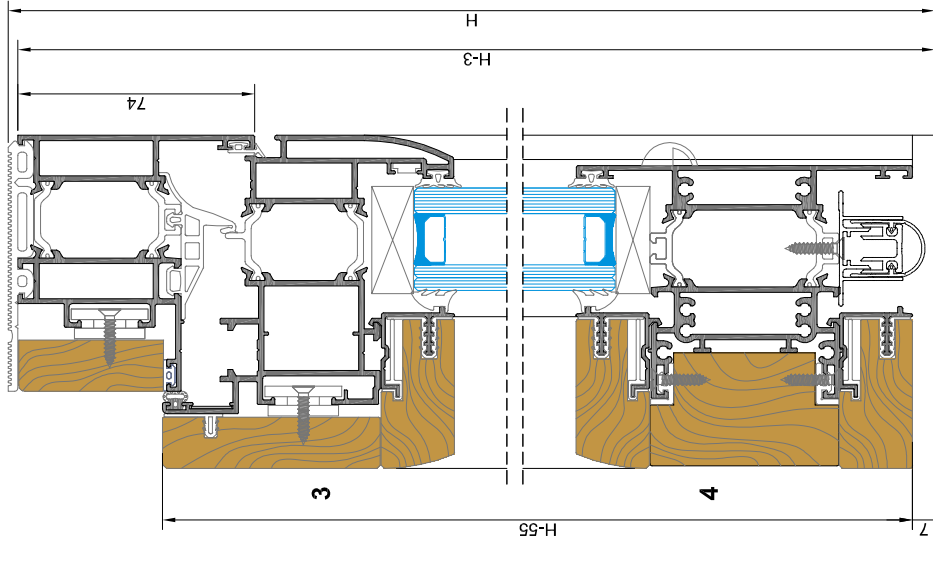
PARA AS FERRAGENS VER MAPA ESPECÍFICO

PERFIS: AM 67, AM 88, PM 67, PM 88
Medidas para aplicação das ferragens:
HBB= H-73
LBB= (L/2)+67

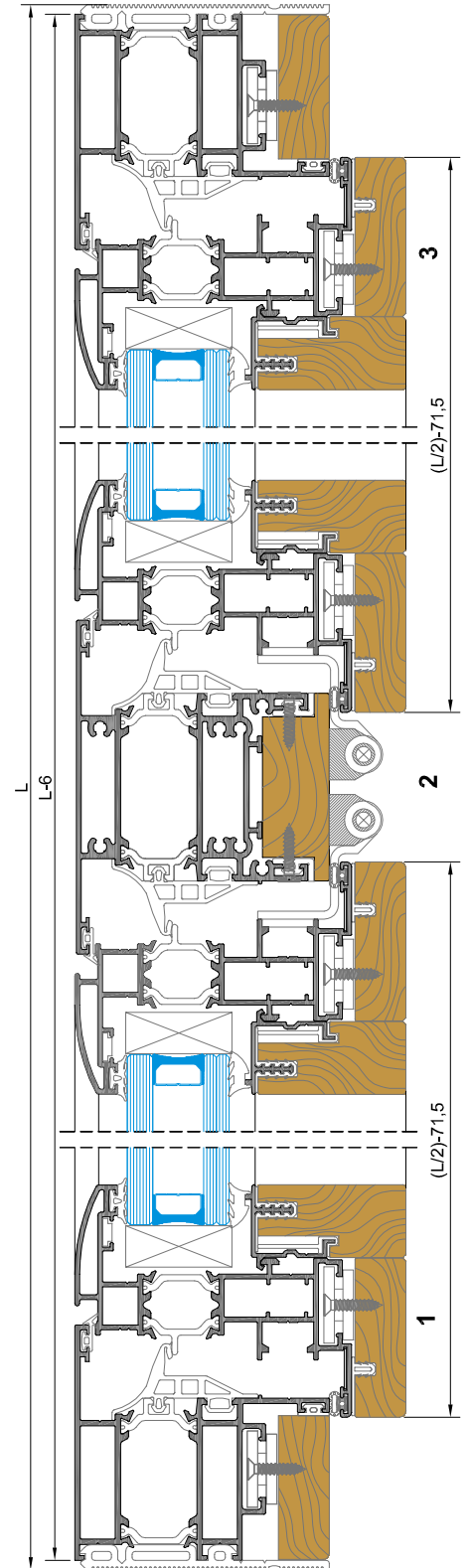
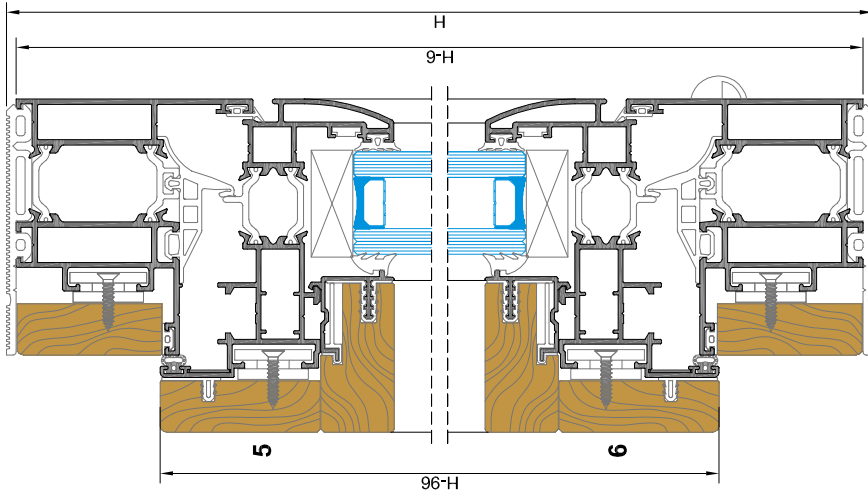
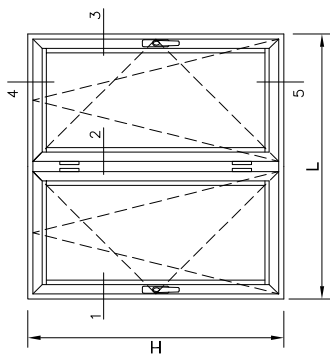
PERFIS				
DES ⁹	REF ⁸	DESIGNAÇÃO	CORTE HORIZ. VERT.	QUANT. CORTE
	AM-67	Aro Fixo	L-6 H-3	1+2
	AM-88	Aro Móvel	(L/2)-51 H-55	2+4
	AM-90	Blite recto	(L/2)-180 H-198	4+4
	AM-36	Travessa	(L/2)-177	2
	PM-67	Perfil madeira aro fixo	L-6 H-3	2+4
	PM-88	Perfil madeira aro móvel	(L/2)-51 H-55	2+4
	PM-90	Blite madeira	(L/2)-180 H-206	4+4
	PM-61	Blite madeira	(L/2)-188	2
	PM-64	Perfil Travessa	(L/2)-188	2

ACESSÓRIOS		
CÓDIGO	DESIGNAÇÃO	QUANTIDADE
210280	Goteira 1875	4
2113246	Canto CR S/BB	4
204902	Esquadro 18x1135-C	8
204009	Esquadro 18x1130-C	8
204131	Esquadro Alinhamento c/ aperto	4
212062	Conjunto eixo Inversor AM-B(rt)	1
215144	Peça suporte dobradiça VR 6058	8
218112	Calços PN/fito 5 mm	24
207204	Presilha VR 6052	(2L+6H)/200
290420	Parafusos para fixação de presilhas 3,5x20 CX Inox	(2L+6H)/200
200900	Puxador Porta Laço 138 PZ Pol. Dourado	1
290028	Parafusos P/ puxador Janela M5x80L	2
207401	Cilindro BKS 80/90	1
201056	Fechadura T30mm/92	1
	Chapa Teia Central Dir./Esq.	1
	Chapa Teia SUP/INF	1
227302	Quadra descentrada 130mm	1

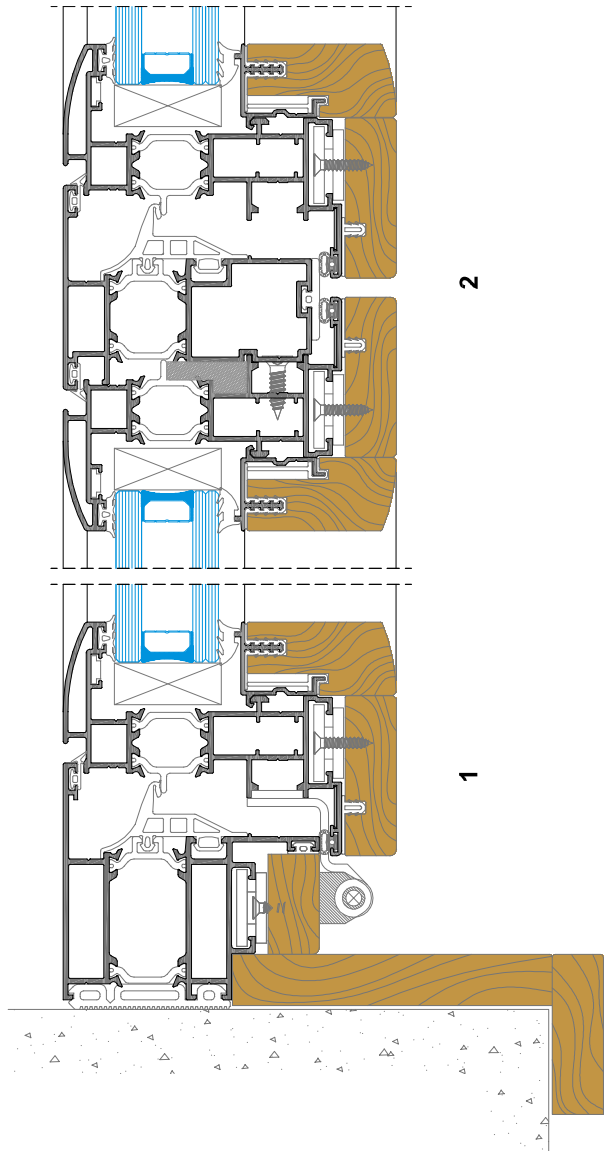
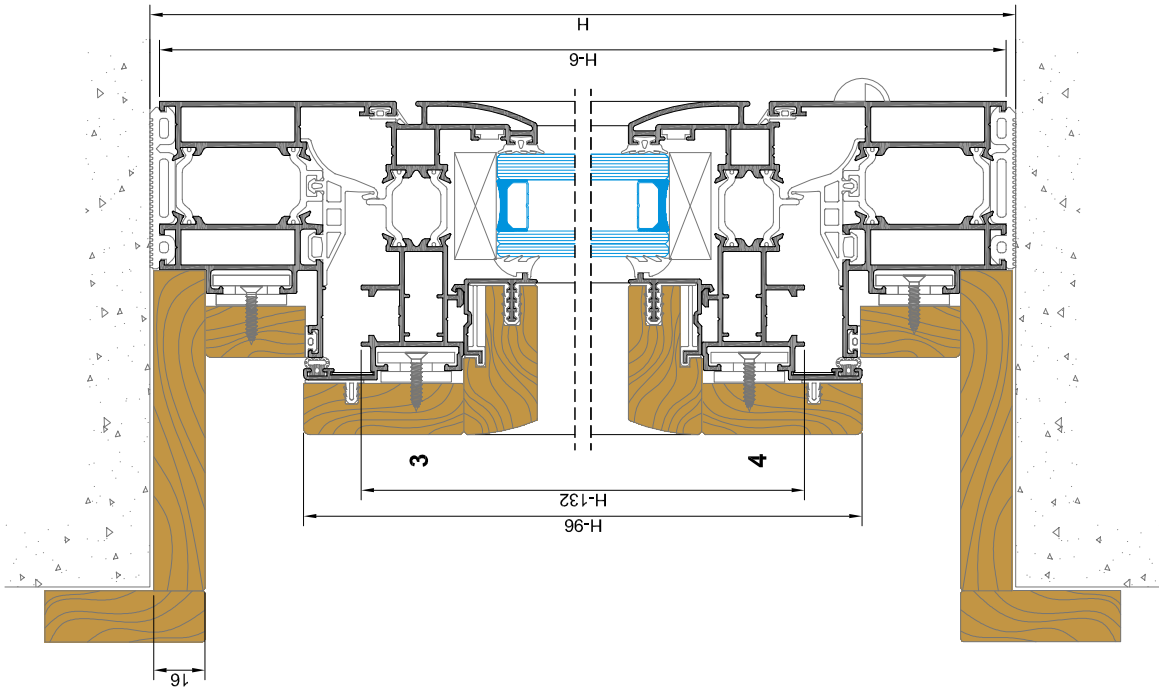
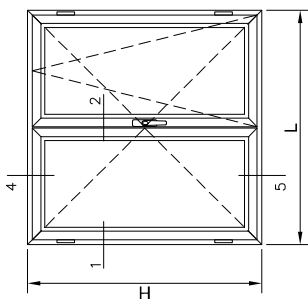
VEDANTES		
DES ⁹	DESIGNAÇÃO	QUANTIDADE
	Junta de remate parede VD 2400	1L+2H
	Junta Vedação Central VD 2405	1L+3H
	Junta Estanquidade 2051	1L+3H
	Junta de batente 2055	2L+4H
	Junta Interior Vidro	2L+4H
	Junta VD 2420	1L+4H
	Junta VD 2415	1L+2H
	Junta Interior Vidro	3L+4H
	Junta Distanciadora VR 2202	2L



JANELA DE 2 FOLHAS OSCILO-BATENTES

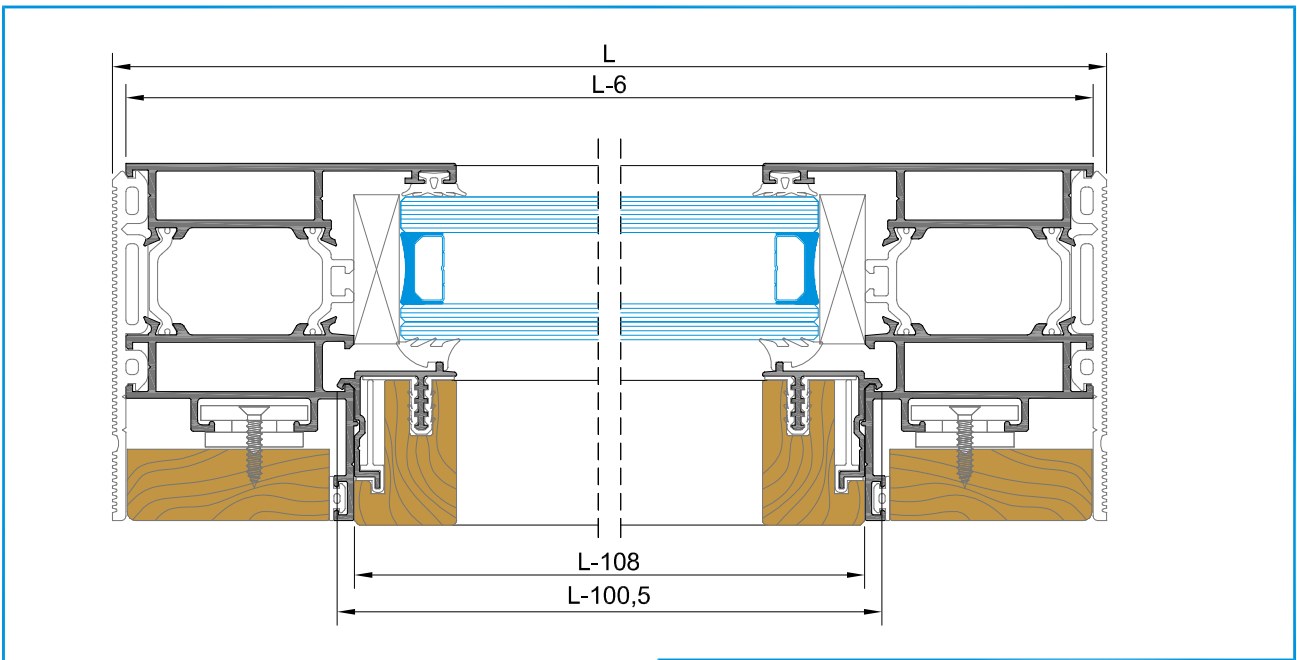


JANELA DE 2 FOLHAS
REMATE COM APAINELADOS DE MADEIRA

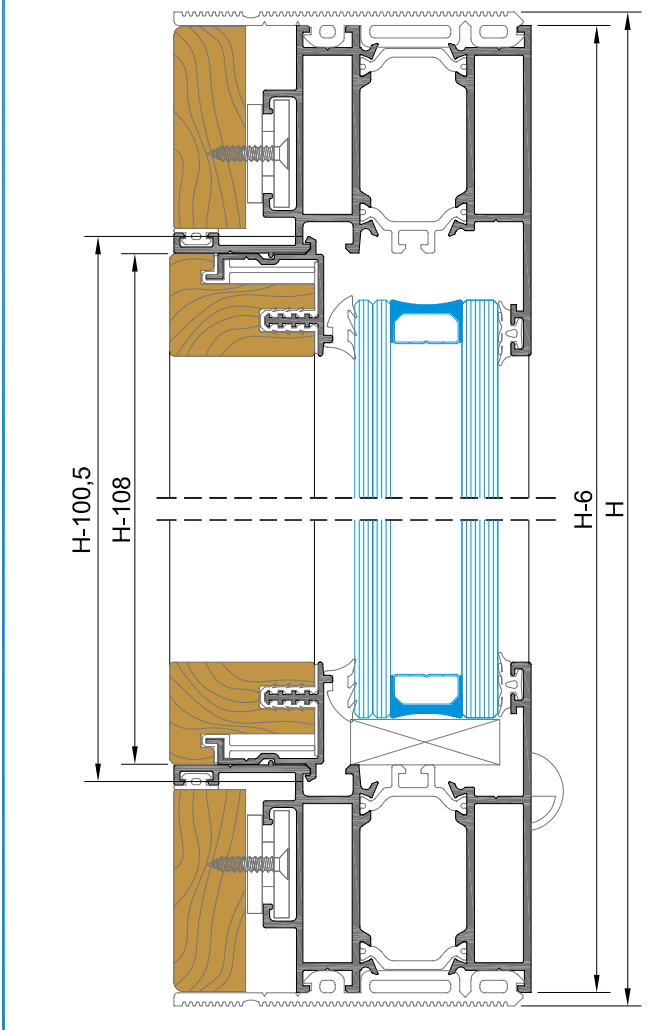
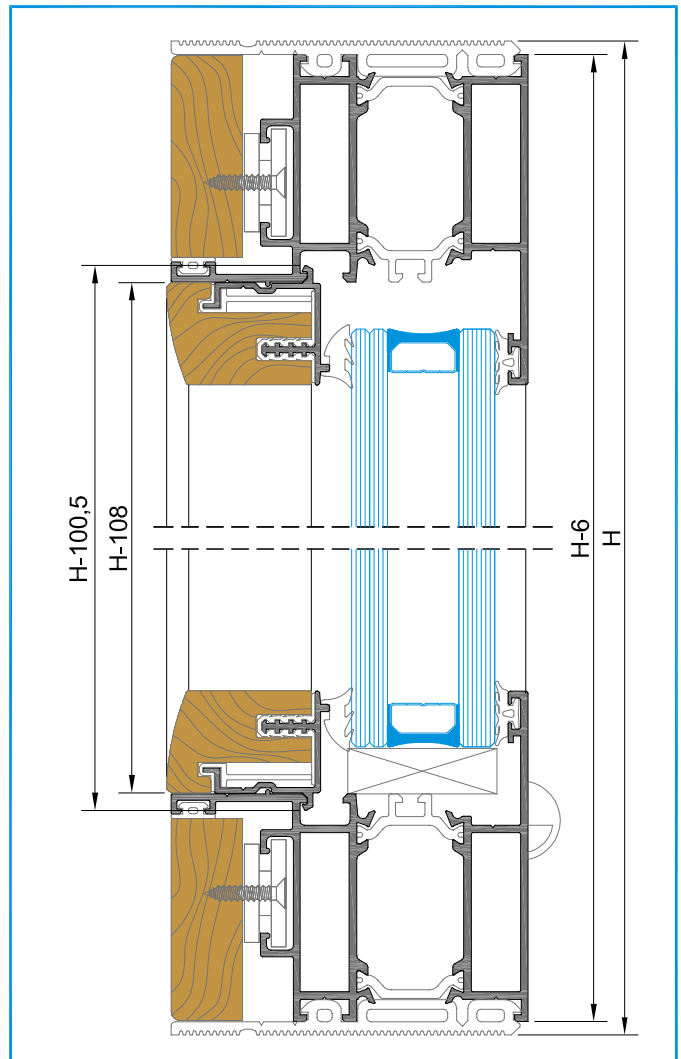


VÃO FIXO

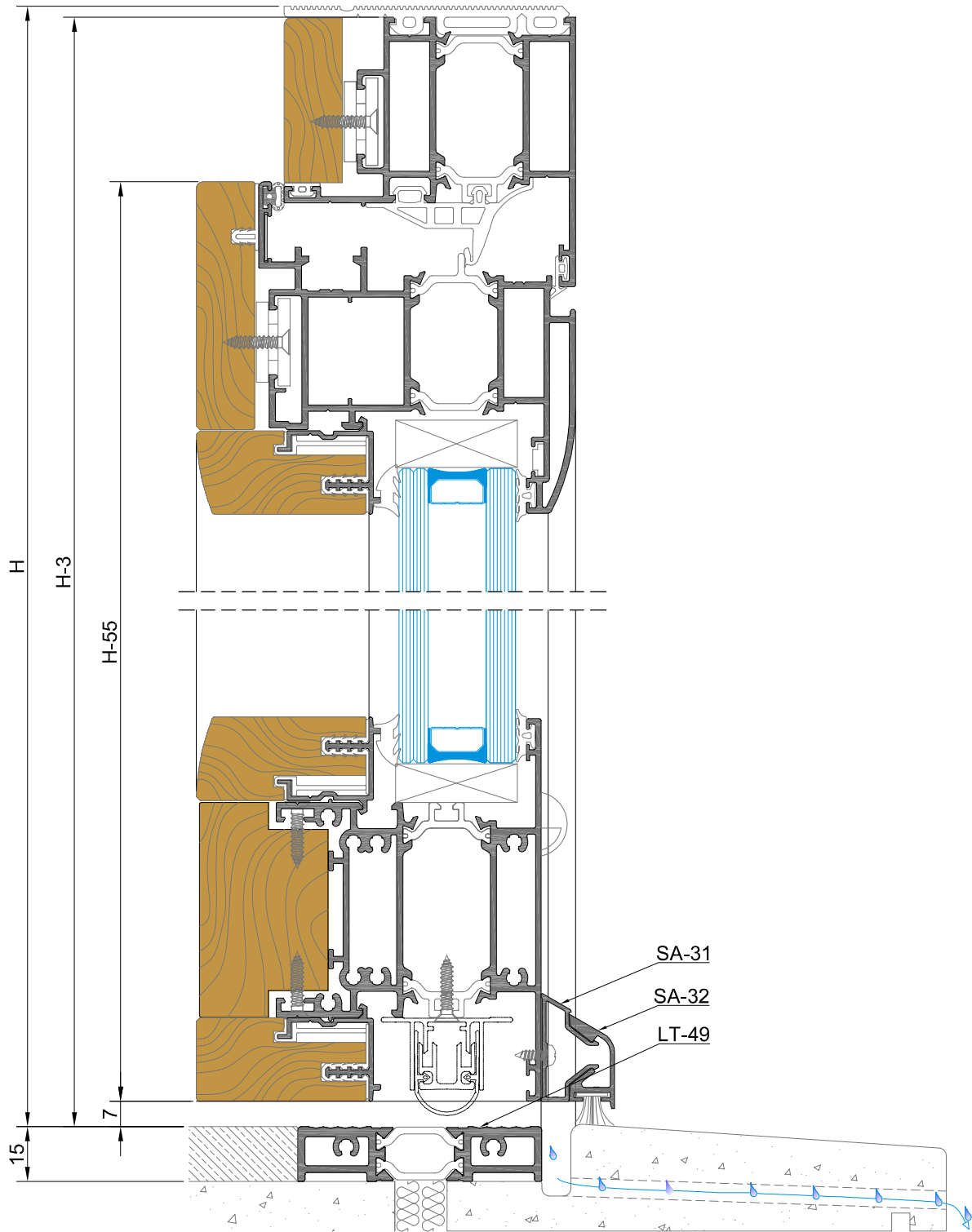
LINHA RETA



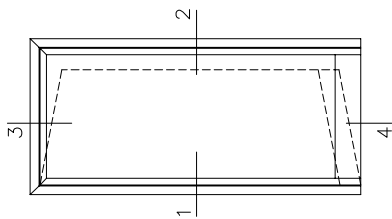
LINHA OVAL



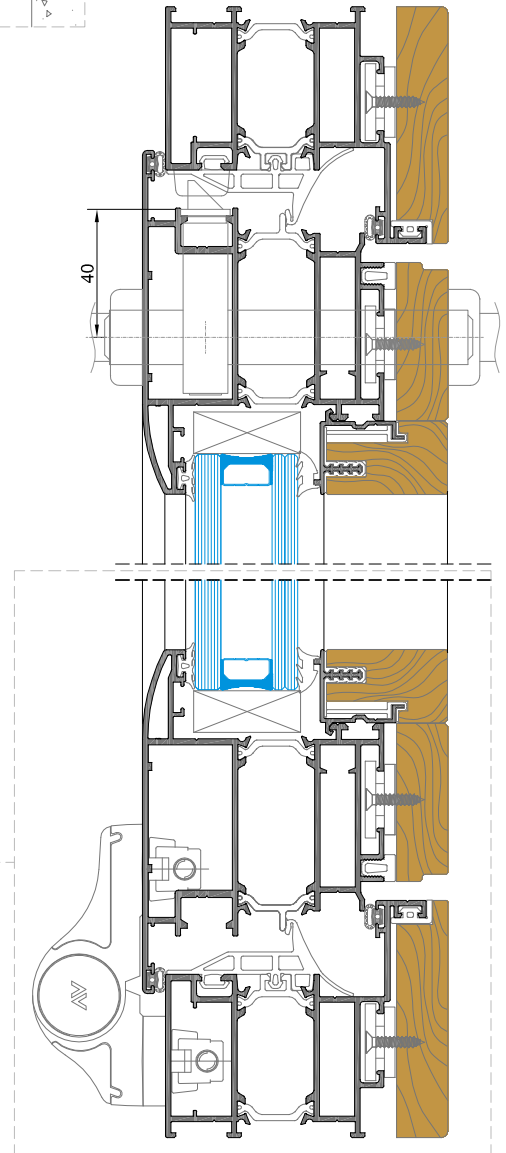
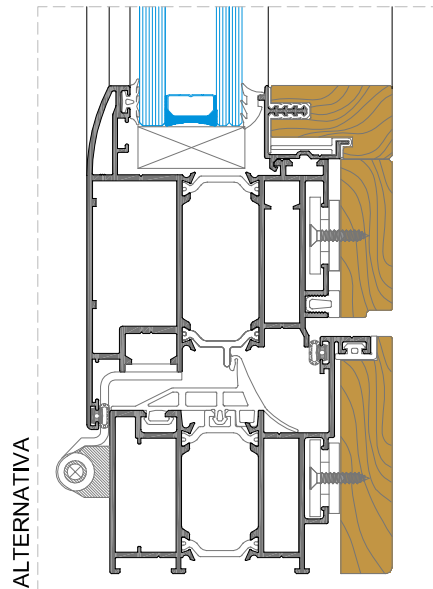
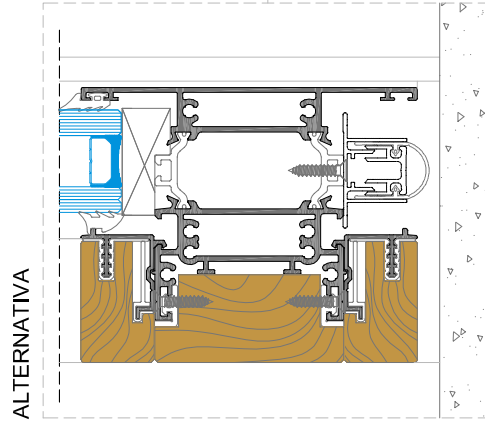
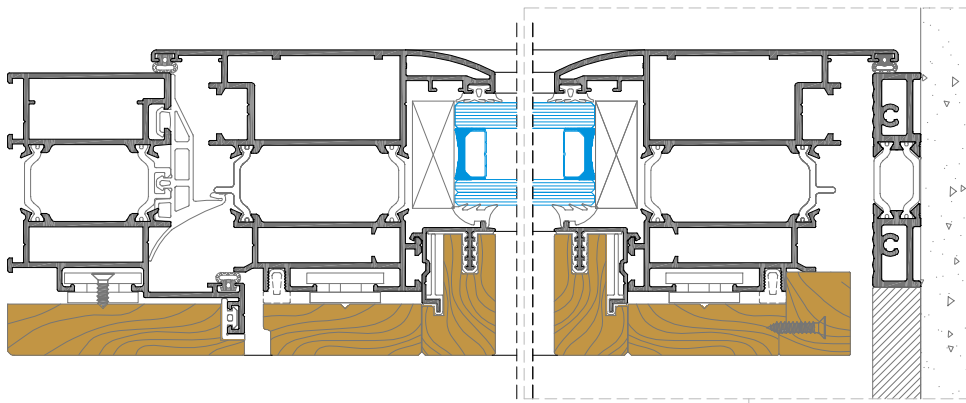
PORMENOR CONSTRUTIVO
COM SOLEIRA LT-49



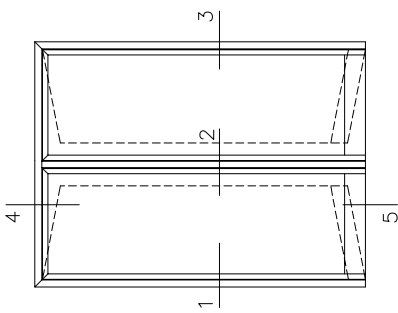
PORTA DE 1 FOLHA AB. EXTERIOR



PERFIS		
DES*	REF*	DESIGNAÇÃO
	AM-68	Aro Fixo
	AM-69	Aro Móvel
	AM-90	Bile recto
	AM-36	Travessa (ALTERNATIVA)
	PM-66	Perfil madeira aro fixo
	PM-69	Perfil madeira aro móvel
	PM-93	Bile madeira
	PM-14	Perfil Travessa (ALTERNATIVA)
	MAD. N.1	Perfil remate

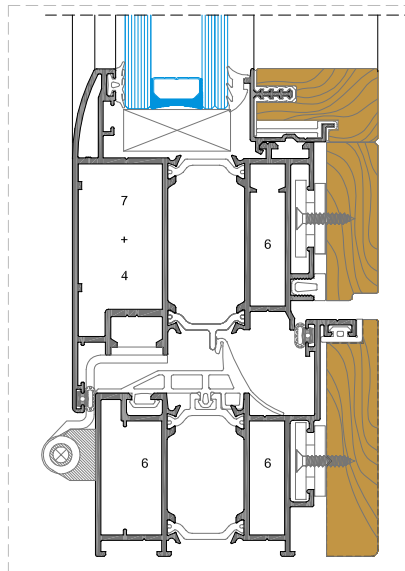


PORTA DE 2 FOLHAS AB. EXTERIOR

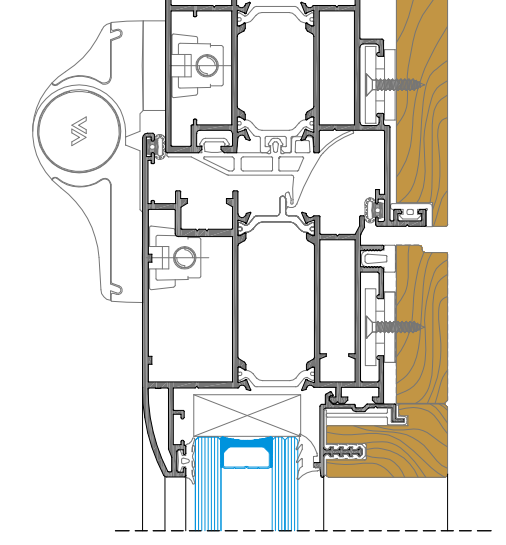
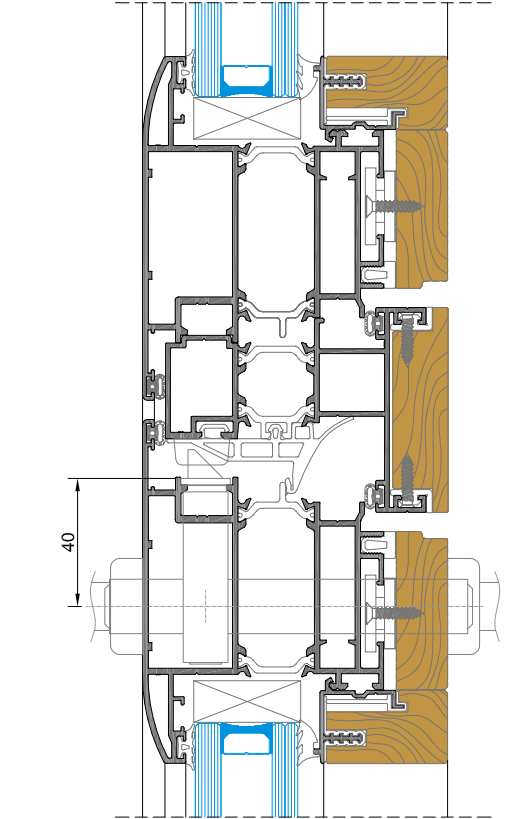
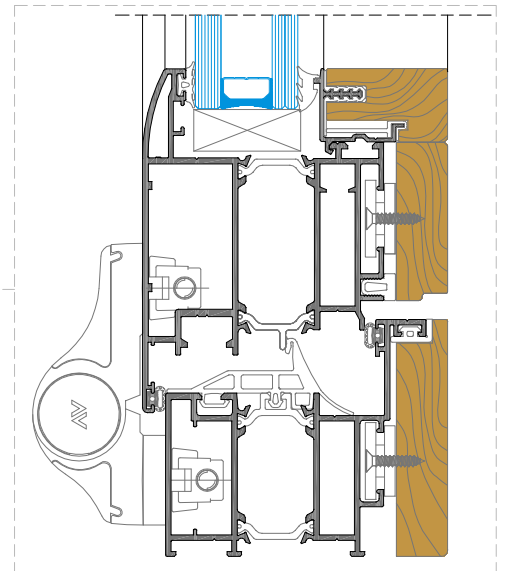
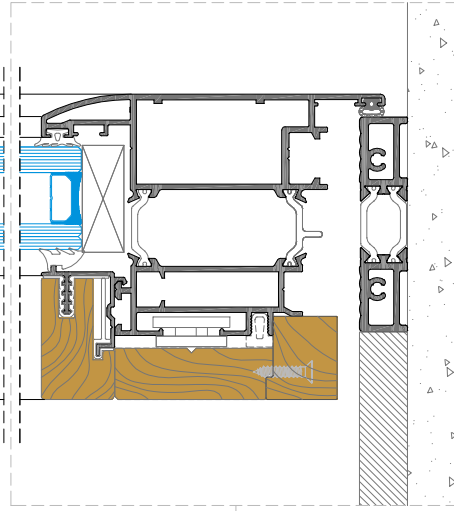
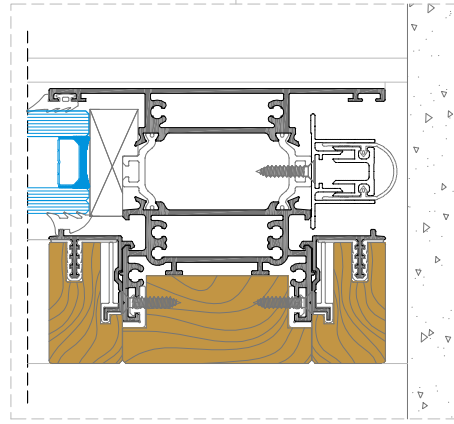


PERFIS		
DES ^o	REF ^o	DESIGNAÇÃO
	AM-68	Aro Fixo
	AM-69	Aro Móvel
	AM-90	Blite recto
	AM-24	Inversor para abertura exterior
	AM-36	Travessa (ALTERNATIVA)
	PM-68	Perfil madeira aro fixo
	PM-69	Perfil madeira aro móvel
	PM-93	Blite madeira
	PM-24	Blite madeira para Inversor
	PM-14	Perfil Travessa (ALTERNATIVA)
	MAD. N.1	Perfil renate

ALTERNATIVA



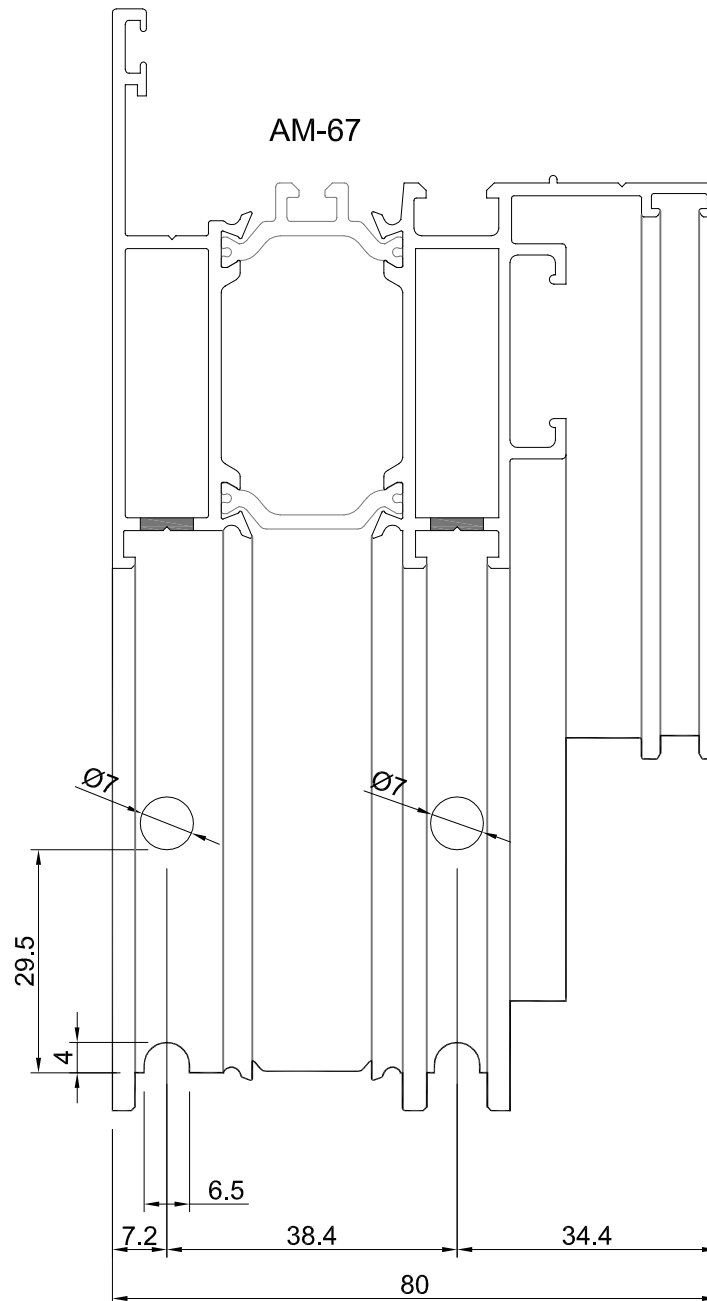
ALTERNATIVA



40

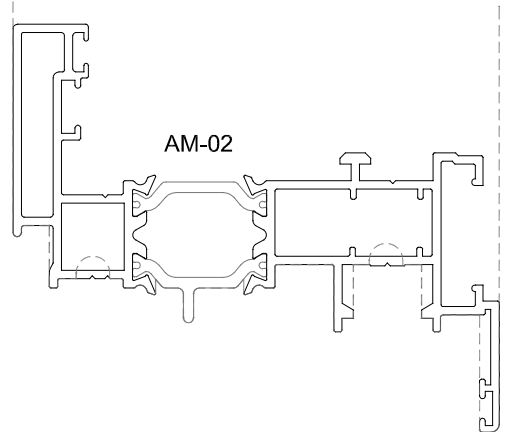
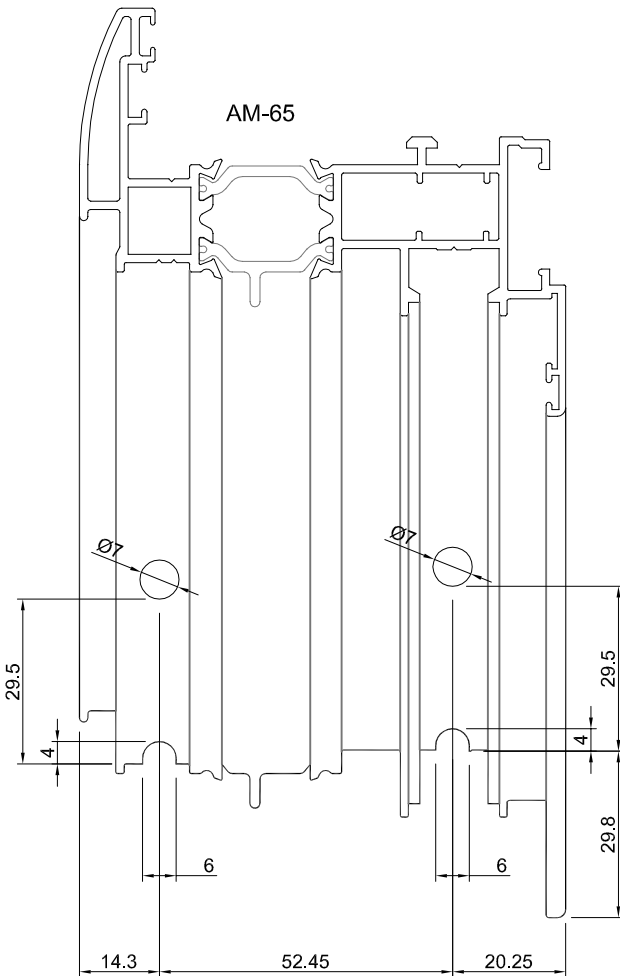
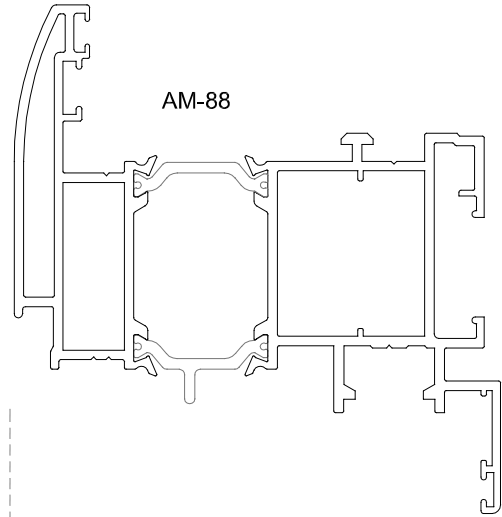
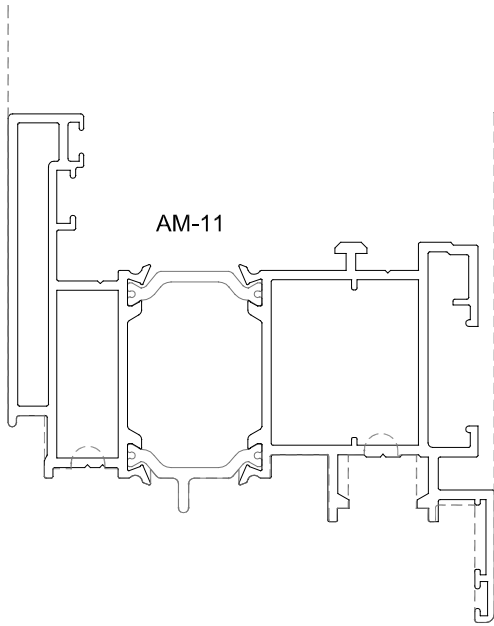
1. MECANIZAÇÃO DOS PERFIS (Aros Fixos)

- PARA ESQUADROS



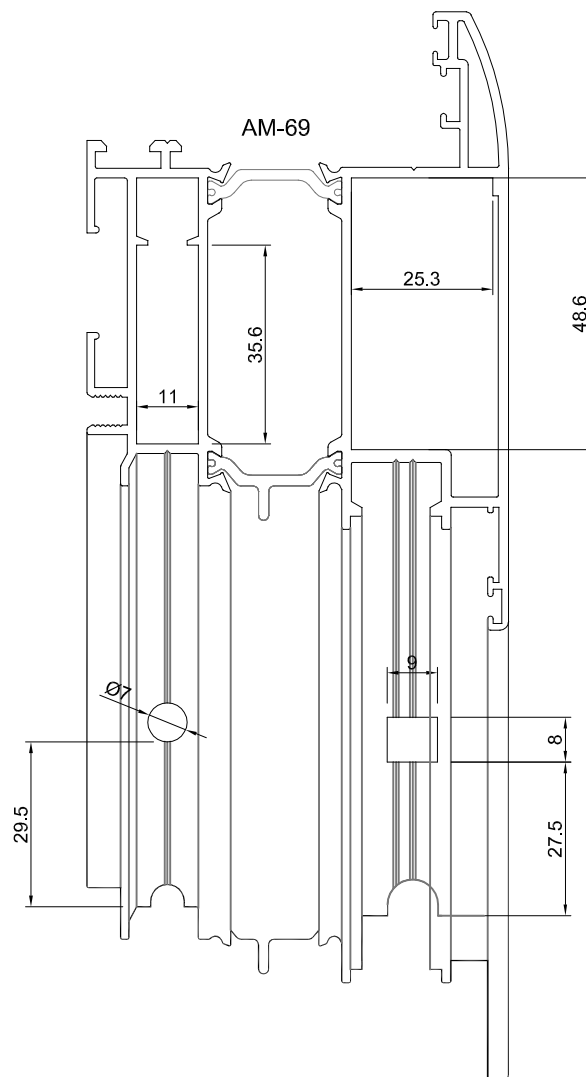
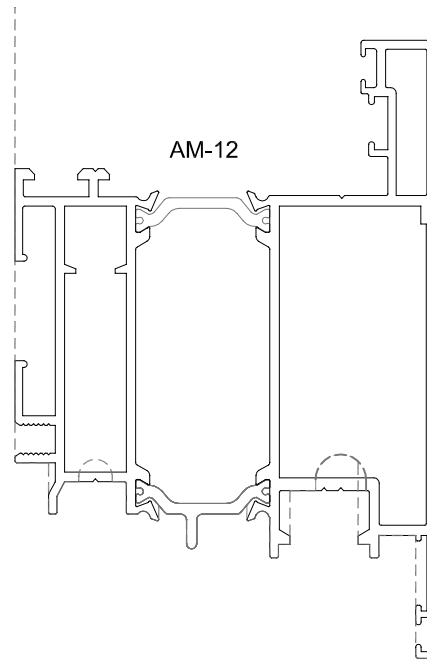
2. MECANIZAÇÃO DOS PERFIS (Aros Móveis)

- PARA ESQUADROS



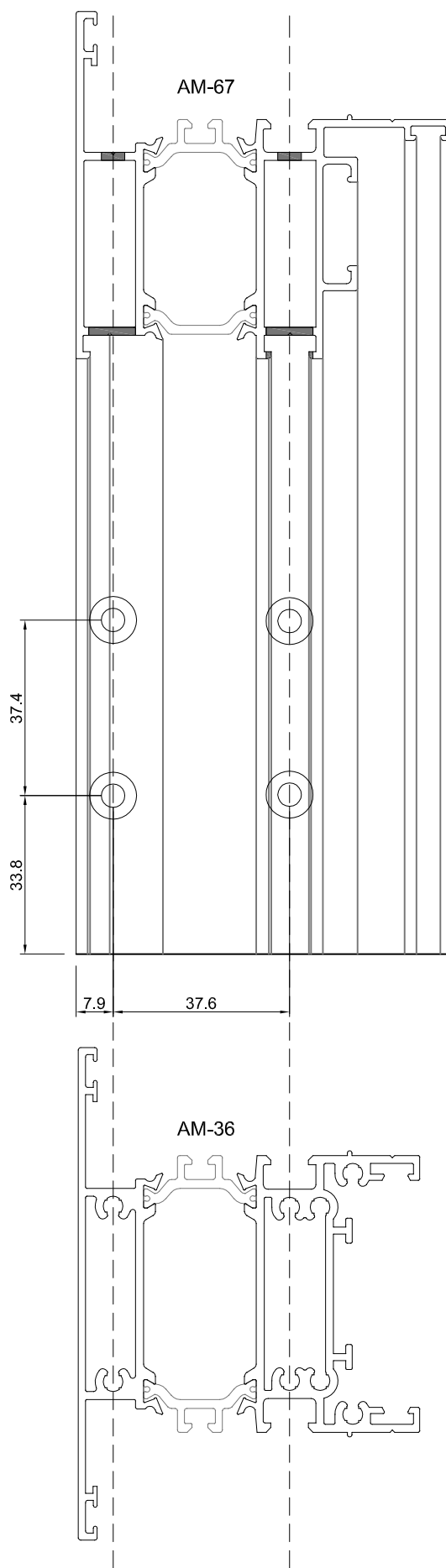
3. MECANIZAÇÃO DOS PERFIS (Aros Móveis)

- PARA ESQUADROS



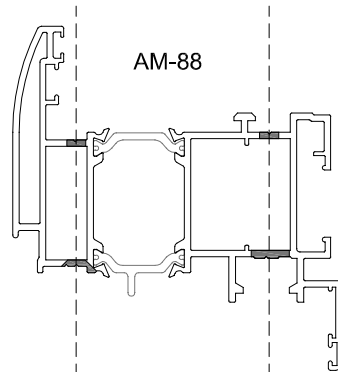
4. MECANIZAÇÃO DOS PERFIS (Aros móveis para abertura para exterior)

- PARA ALMOFADA

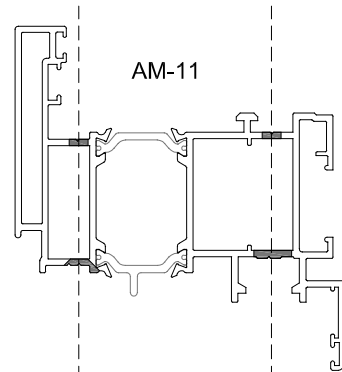


5. MECANIZAÇÃO DOS PERFIS (Aros móveis para abertura para exterior)

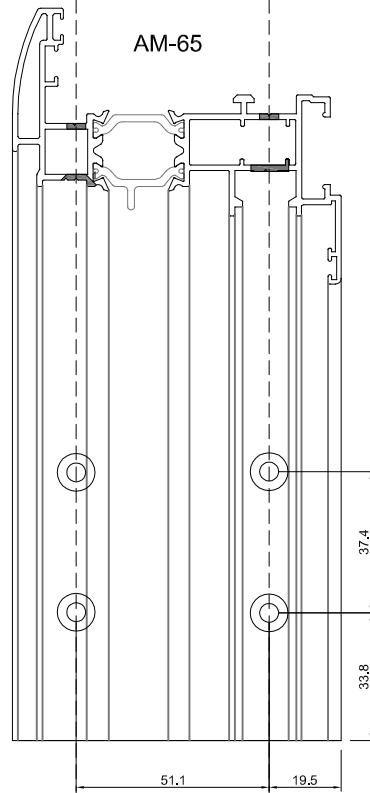
- PARA ALMOFADA



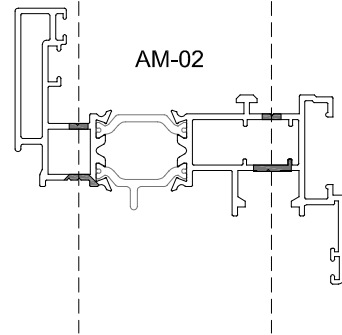
AM-88



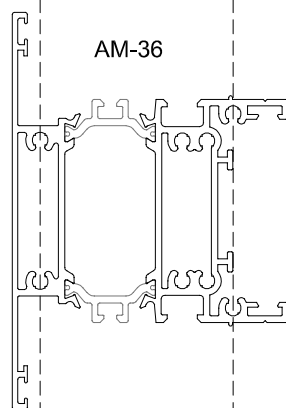
AM-11



AM-65



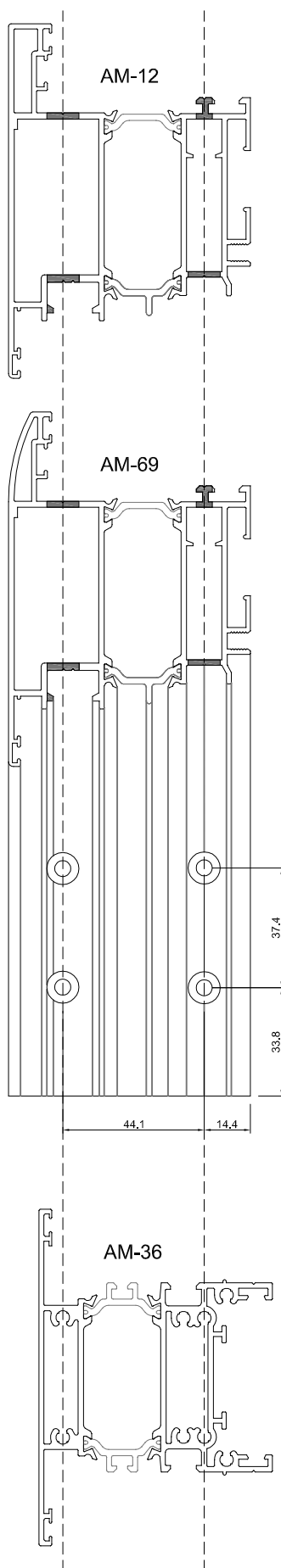
AM-02



AM-36

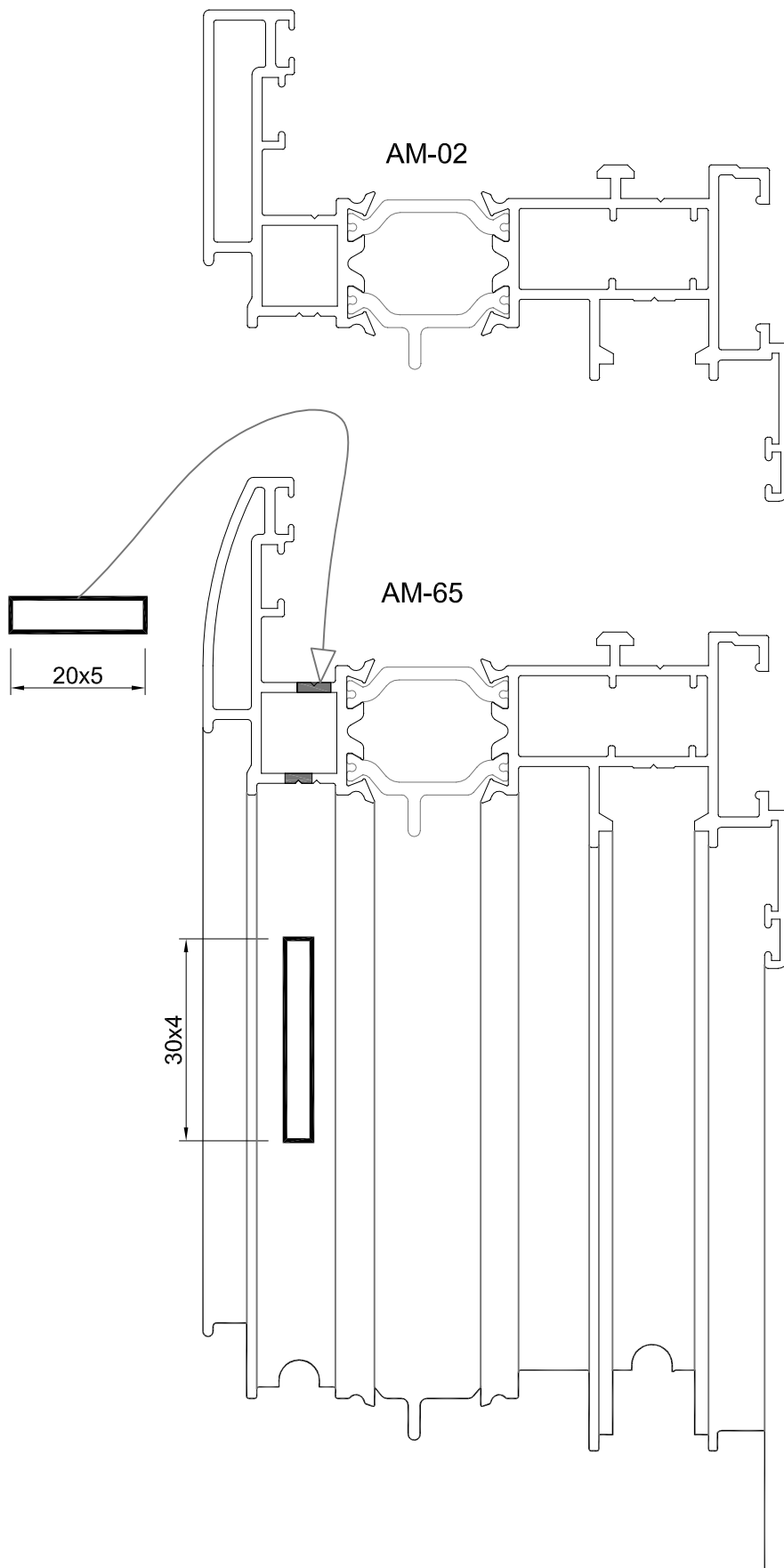
6. MECANIZAÇÃO DOS PERFIS (Aros móveis para abertura para exterior)

- PARA ALMOFADA



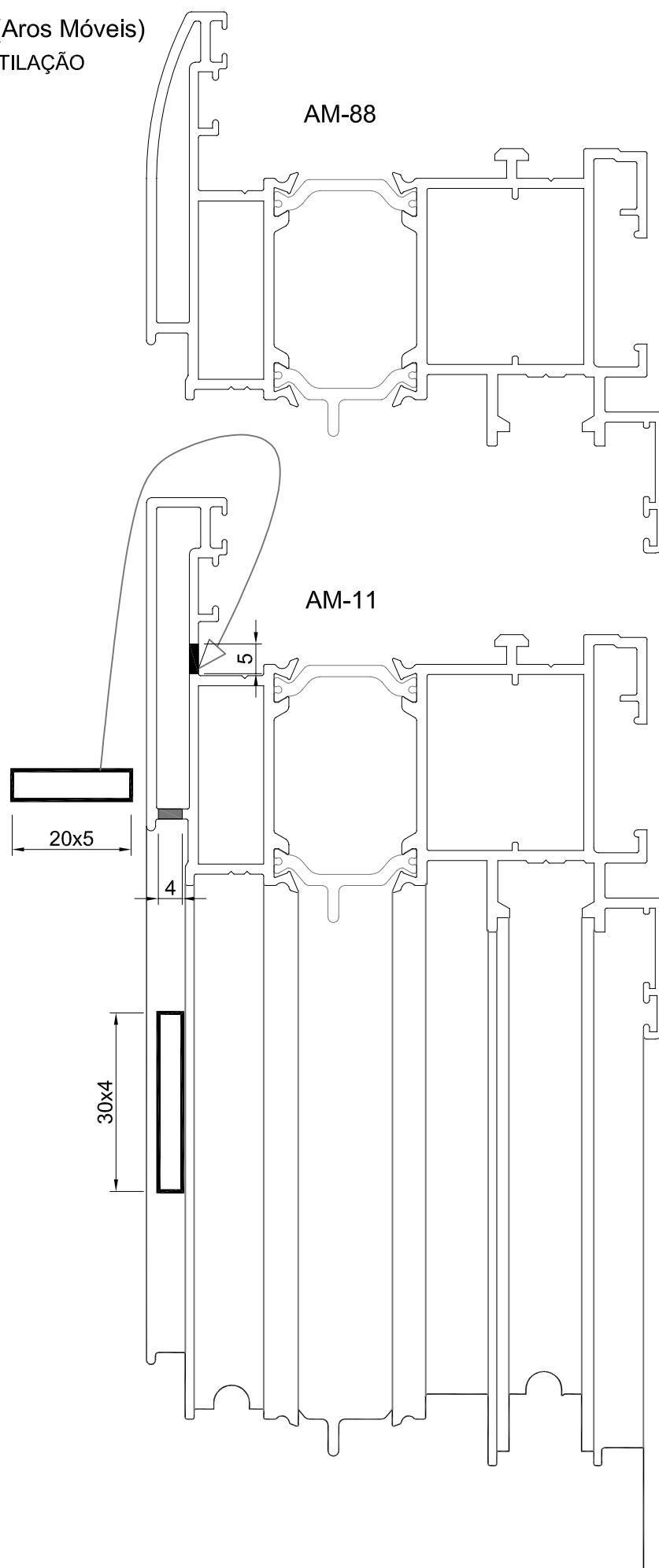
7. MECANIZAÇÃO DOS PERFIS (Aros Móveis)

- PARA DRENAGEM E VENTILAÇÃO



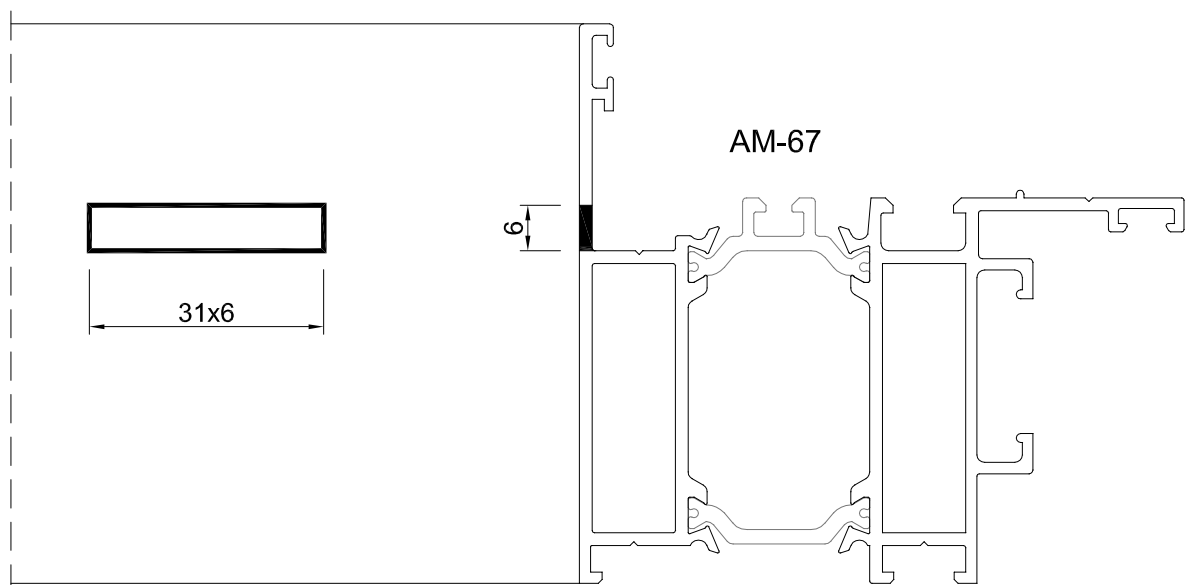
8. MECANIZAÇÃO DOS PERFIS (Aros Móveis)

- PARA DRENAGEM E VENTILAÇÃO



9. MECANIZAÇÃO DOS PERFIS (Aros Fixos)

- PARA DRENAGEM (GOTEIRAS)









SISTEMAS
EURO 2000 ®
PERFIS DE ALUMÍNIO E VIDROS PARA ARQUITECTURA

SOSOARES

Rua do Campo Alegre, 474
4150-170 Porto
T +351 226 096 709 | F +351226 005 642
E comercial@sosoares.pt

METALFER

Travessa do Bolegão, 146
Apartado 1
3754-904 Fermentelos
T +351 234 729 740 | F +351234 729 741
E metalfer@sosoares.pt

ALFA SUL

EN Lisboa-Sintra Km 14
Apartado 156
2726-936 Mem Martins
T +351 219 265 090 | F +351 219 265 098
E alfa.sul@sosoares.pt

ALULIDER

Pavilhão Industrial H - Plataforma 13D
Zona Franca Industrial
9200-047 Caniçal - Madeira
T +351 291 960 494 | F +351 291 960 497
E alulider@sosoares.pt

PERFIS OEIRAS

Rua da Colónia - Quinta da Cardoso
Apartado 214 - Abrunheira
2711-952 Sintra
T +351 219 156 660 | F +351 219 156 661
E perfis.oeiras@sosoares.pt

www.sosoares.pt