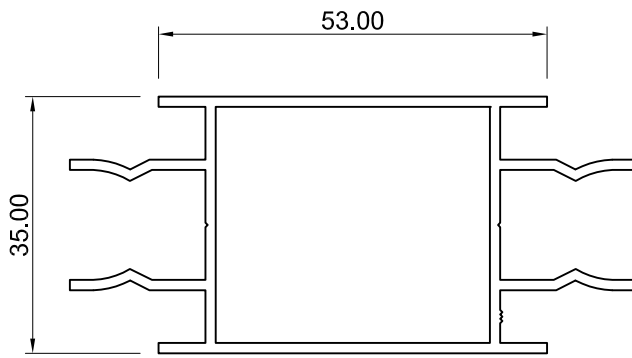




DV

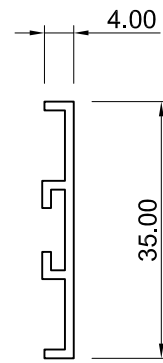
PERFIS PARA DIVISÓRIAS

 **PORTALEX**



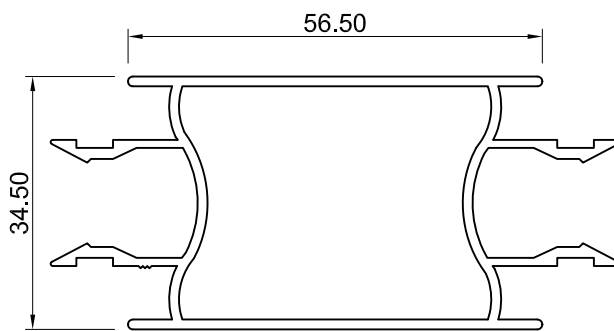
DV 01

PESO 0,933 KG/M
 ANOD. 0,356 M2/M
 POL. 0,106 M2/M



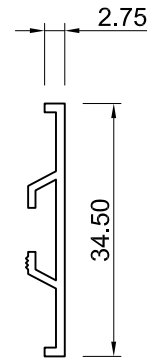
DV 02

PESO 0,168 KG/M
 ANOD. 0,104 M2/M
 POL. 0,043 M2/M



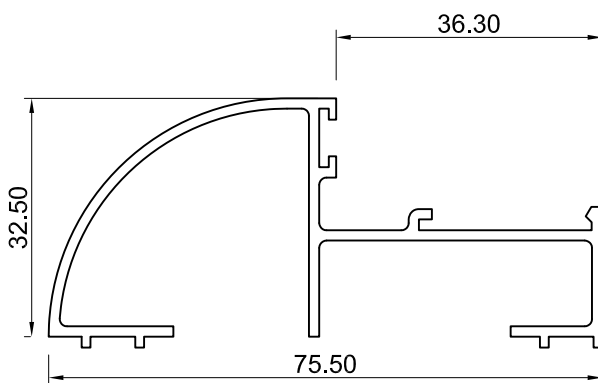
DV 11

PESO 0,925 KG/M
 ANOD. 0,358 M2/M
 POL. 0,113 M2/M



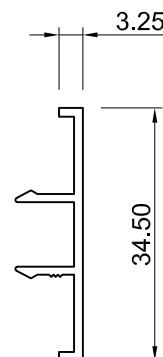
DV 12

PESO 0,157 KG/M
 ANOD. 0,104 M2/M
 POL. 0,040 M2/M



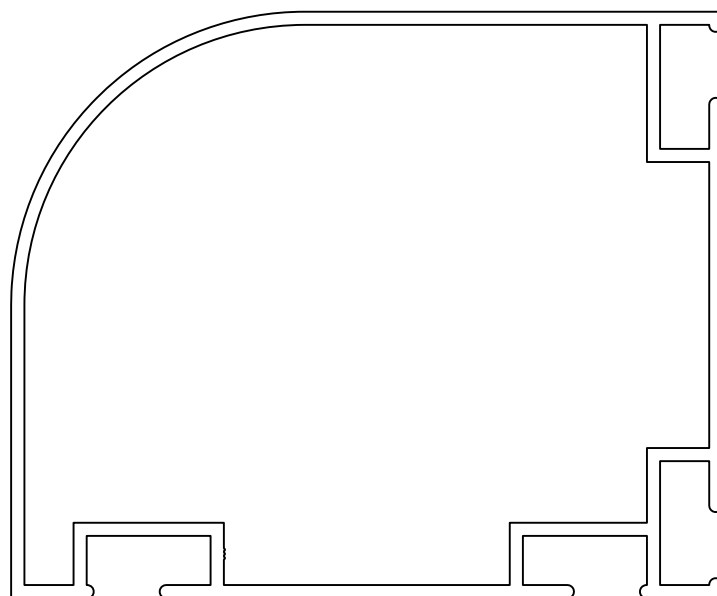
DV 19

PESO 0,695 KG/M
 ANOD. 0,374 M2/M
 POL. 0,077 M2/M



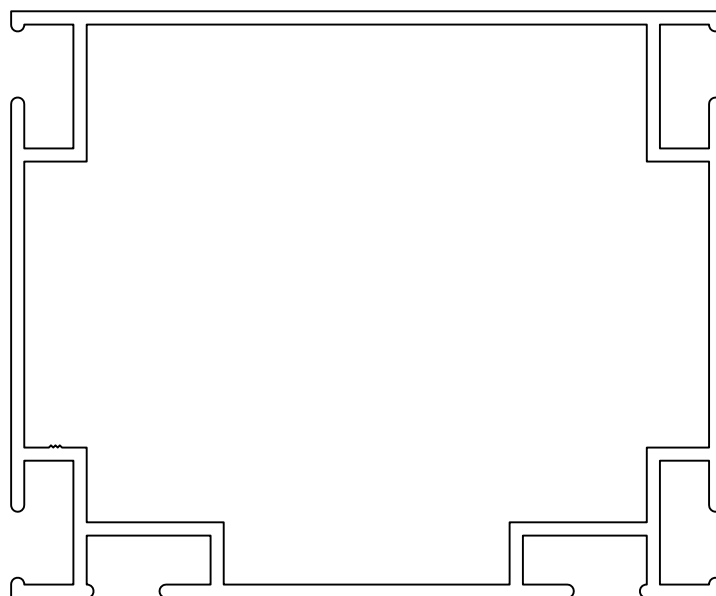
DV 22

PESO 0,173KG/M
 ANOD. 0,111 M2/M
 POL. 0,041 M2/M



DV 18

PESO 1,957 KG/M
ANOD. 0,462 M2/M
POL. 0,301 M2/M



DV 19

PESO 2,153KG/M
ANOD. 0,542 M2/M
POL. 0,300 M2/M



Estrada de São Marcos, 23
2735-521 Cacém – Portugal
E: portalex@portalex.eu
T: +351 210 412 500
F: +351 210 412 507

www.sosoares.pt